



**S I A L**

# **NOTICE D'EMPLOI PIECES DETACHEES**

**Nettoyeur à haute pression**

**YB70**



Yvan Béal - 21, av. de l'Agriculture - B.P. 16  
Z.I. du Brézet - 63014 Clermont-Ferrand Cedex 2  
Tél : 04 73 91 93 51 - Télécopie : 04 73 90 23 11  
www.yvanbeal.fr - E-mail : info@yvanbeal.fr  
R.C.S. B 304 973 886 - S.A.S. au capital de 612 000 €

**01-000240-051012  
03-000578-051012**



## I - PRECAUTIONS D'EMPLOI

Pour utiliser le nettoyeur haute pression SIAL YVAN BEAL, il est important de bien se familiariser avec l'appareil avant la première utilisation, et de veiller particulièrement aux points suivants:

- Ne pas utiliser l'appareil avec le capot ouvert
- Ne jamais diriger la lance vers l'appareil lui-même, celui-ci comportant des composants électriques
- Toujours débrancher le nettoyeur avant toute intervention sous le capot

## II - INSTALLATION DE L'APPAREIL

### 1. ALIMENTATION ELECTRIQUE

Contrôler l'installation électrique à laquelle sera branché le nettoyeur. La prise doit être en bon état et étanche à l'eau avec une prise de terre correcte.

L'installation devra comprendre un sectionneur de puissance suffisante et un interrupteur différentiel de 300 MA.

Si le câble d'alimentation équipant l'appareil est trop court, le remplacer entièrement et ne jamais utiliser de rallonge en raison des risques d'électrocution qui pourraient intervenir.

### 2. ALIMENTATION EN EAU

Pour fonctionner correctement, le nettoyeur YB 70 a besoin d'un débit d'eau minimum de 12 l/mn. S'assurer qu'il n'y a pas de risque de gel, ce qui pourrait endommager l'appareil.

### 3. CARBURANT

Utiliser exclusivement du fuel domestique (FOD).

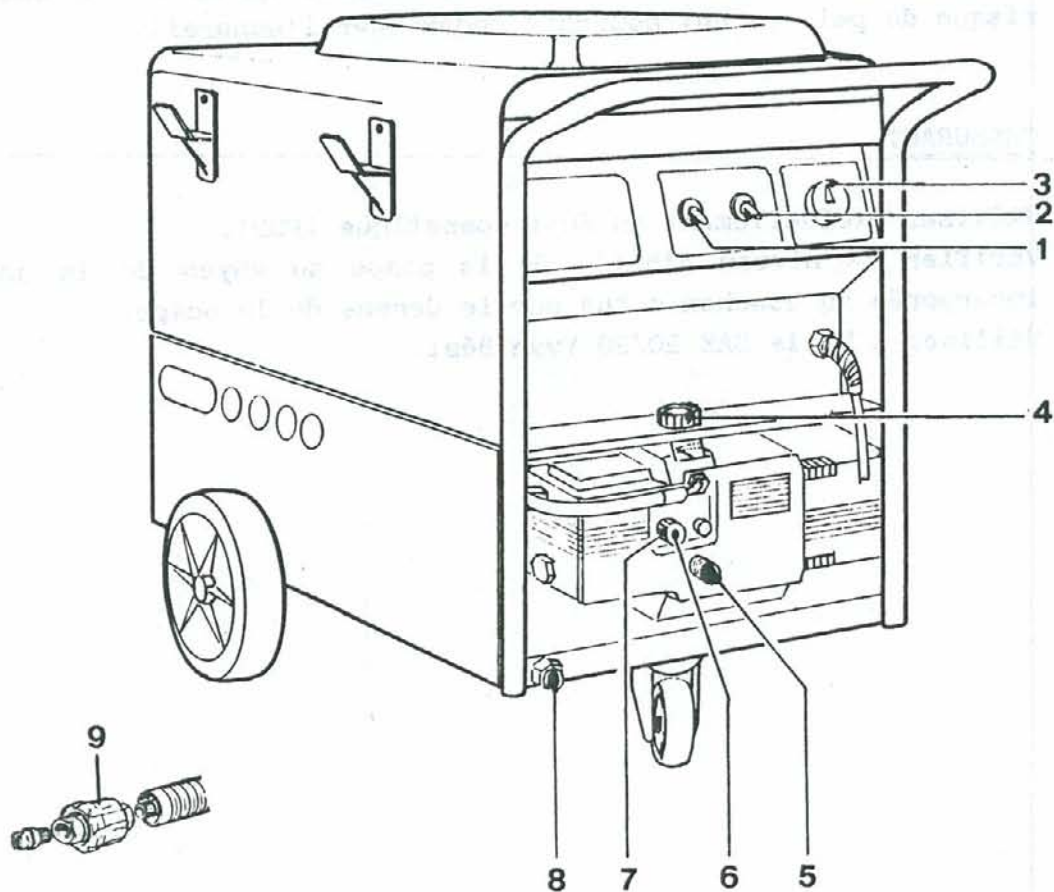
Vérifier le niveau d'huile de la pompe au moyen de la jauge incorporée au bouchon situé sur le dessus de la pompe.

Utiliser l'huile SAE 20/30 Yvan Béal.



## III- MISE EN SERVICE

1. Brancher le tuyau d'alimentation en eau (5) et ouvrir le robinet
2. Brancher le câble d'alimentation électrique
3. Brancher le tuyau haute pression sur la sortie (8), sans la lance
4. Vérifier que le robinet de détergent (7) soit fermé
5. Fermer complètement le robinet de pression (4)
6. Mettre le moteur en marche en levant l'interrupteur (1).  
Le manomètre doit indiquer 0 bar.
7. Laisser fonctionner le nettoyeur quelques instants de façon à permettre l'évacuation des impuretés contenues dans le circuit.
8. Arrêter le moteur en baissant l'interrupteur (1); raccorder la lance au tuyau haute pression, et fixer la buse.



## UTILISATION EN EAU FROIDE

Après avoir préparé le nettoyeur selon le paragraphe précédent, mettre le moteur en route en levant l'interrupteur (1) et contrôler le jet en appuyant sur la gâchette de la lance.

L'appareil peut fonctionner avec ou sans détergent. Pour utiliser le détergent, plonger le tuyau d'alimentation en détergent (6) muni de sa crépine dans un seau contenant le produit (dilué selon les indications du fabricant), sélectionner la basse pression en tournant la bague (9) située à l'extrémité de la lance, et contrôler le dosage par le robinet (7).

## UTILISATION EN EAU CHAUDE

Après avoir préparé le nettoyeur selon le paragraphe précédent, mettre le moteur en route en levant l'interrupteur (1), et allumer le brûleur en levant l'interrupteur (2).

Régler la température à l'aide du thermostat (3) et contrôler le jet en appuyant sur la gâchette de la lance.

Pour utiliser le détergent, se reporter au paragraphe précédent.

## ARRET DE L'APPAREIL

Baisser l'interrupteur du brûleur (2), appuyer sur la gâchette de la lance et attendre quelques minutes afin de permettre le refroidissement du serpentin.

S'assurer que le robinet de détergent (7) est fermé.

Baisser l'interrupteur (1)

## V - ENTRETIEN

1. Après les 50 premières heures de fonctionnement:  
Vidanger l'huile de la pompe et la regarnir avec de l'huile Yvan Béal SAE 20/30 (demander à un agent Yvan Béal)
2. Toutes les 50 heures:  
Nettoyer la prise d'eau



### 3. Toutes les 100 heures:

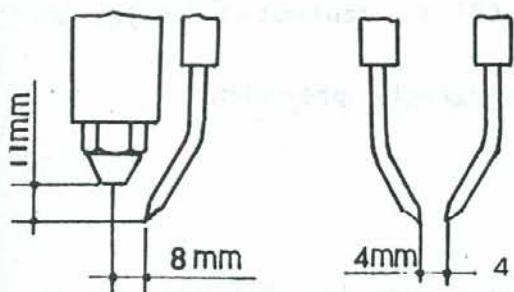
Contrôler le niveau d'huile de la pompe, la vidanger si nécessaire (au minimum une fois par an)

Détartrer le serpentin de la façon suivante:

- Préparer dans un seau un mélange d'acide et d'eau (respecter le dosage indiqué par le fabricant ou interroger l'agent Yvan Béal)
- Débrancher le tuyau d'alimentation en eau du robinet et plonger l'extrémité dans le seau,
- Débrancher la lance et plonger l'extrémité du tuyau pression dans le seau
- Mettre le nettoyeur en marche, en fonction eau froide

Laisser fonctionner l'appareil pendant environ 15 mn.

- Après ces 15 minutes, arrêter le nettoyeur, rebrancher le tuyau d'alimentation au robinet et continuer à faire fonctionner le nettoyeur pendant 15 mn.
- Remonter la lance, sans la buse, laisser fonctionner quelques minutes pour éliminer toute impureté et remettre la buse



### 4. Toutes les 200 heures:

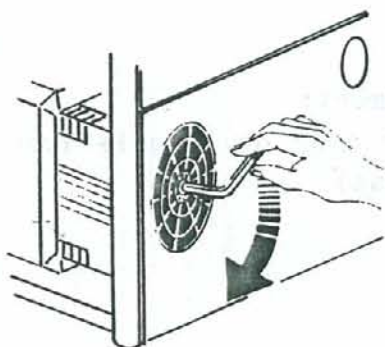
- Nettoyer le filtre de la pompe à fuel et le réservoir de fuel
- Nettoyer le filtre du gicleur du brûleur
- Changer la buse

### 5. Contrôler périodiquement la position des électrodes du brûleur.

### 6. Interruption prolongée

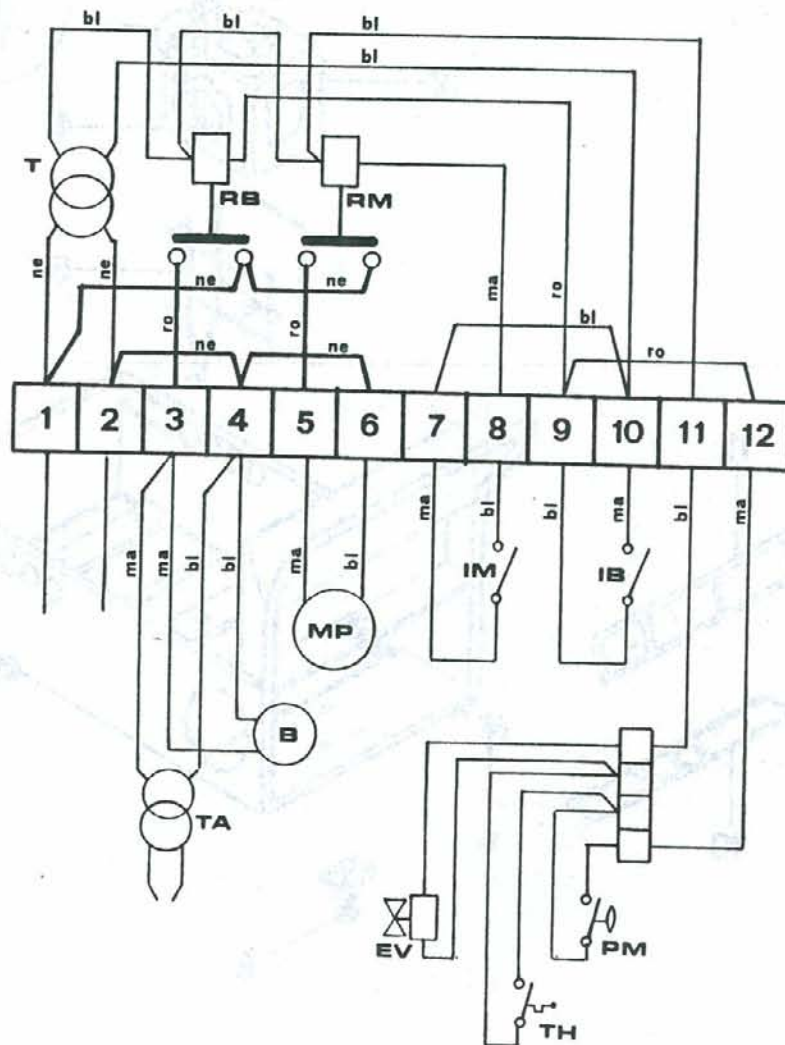
Si le nettoyeur reste plusieurs mois sans fonctionner, il peut se produire des dépôts de calcaire rendant difficile le démarrage du moteur de la pompe.

Après une utilisation prolongée, il est donc conseillé de dégripper le mécanisme en utilisant la manivelle fournie avec l'appareil et en l'introduisant dans l'extrémité de l'arbre moteur située sur le côté du nettoyeur.



## Schéma électrique

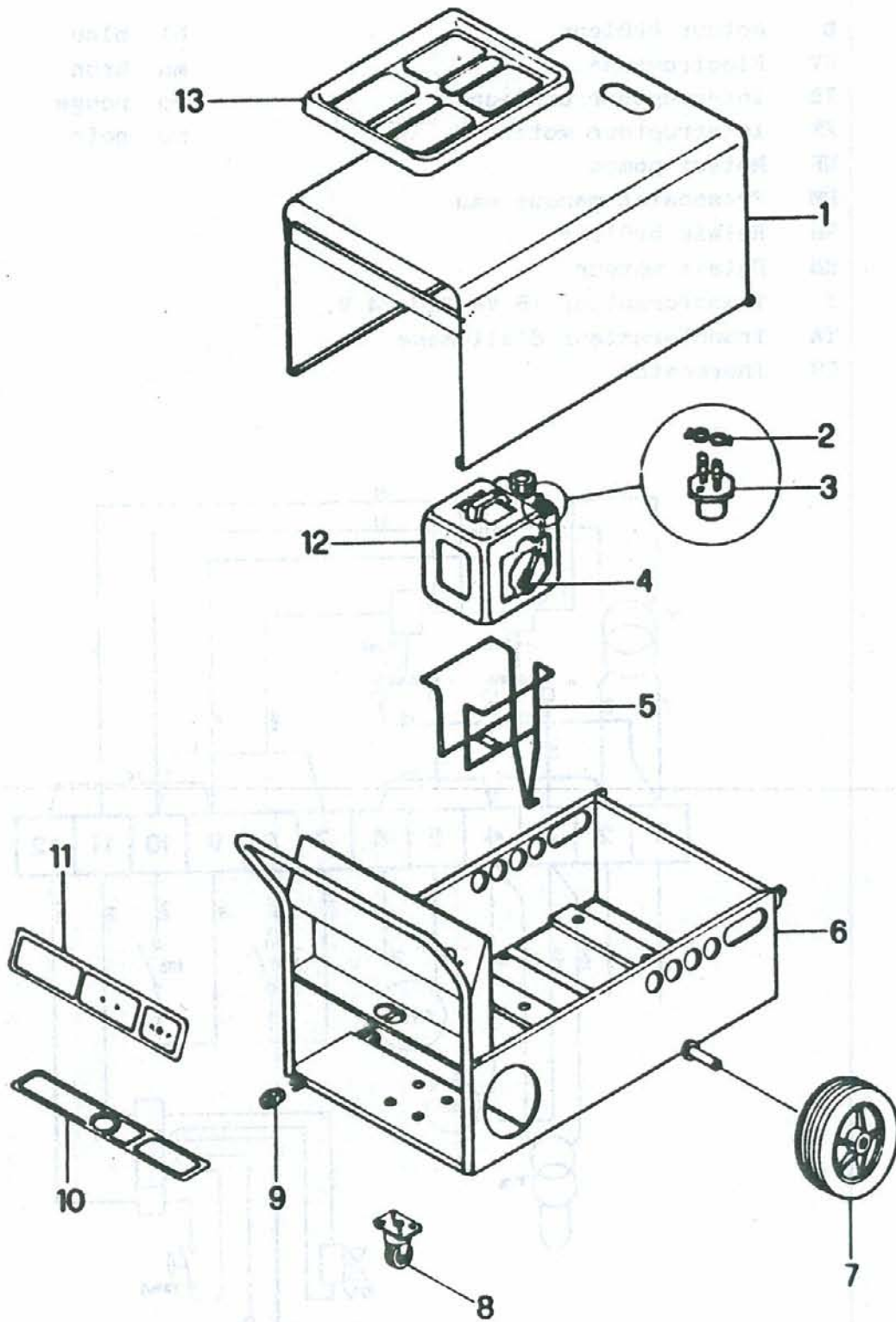
- |           |                                |           |       |
|-----------|--------------------------------|-----------|-------|
| <b>B</b>  | Moteur brûleur                 | <b>bl</b> | bleu  |
| <b>EV</b> | Electrovanne                   | <b>ma</b> | brun  |
| <b>IB</b> | Interrupteur brûleur           | <b>ro</b> | rouge |
| <b>IM</b> | Interrupteur moteur            | <b>ne</b> | noir  |
| <b>MP</b> | Moteur pompe                   |           |       |
| <b>PM</b> | Pressostat manque eau          |           |       |
| <b>RB</b> | Relais brûleur                 |           |       |
| <b>RM</b> | Relais moteur                  |           |       |
| <b>T</b>  | Transformateur 15 VA 220/24 V. |           |       |
| <b>TA</b> | Transformateur d'allumage      |           |       |
| <b>TH</b> | Thermostat                     |           |       |







# YB 70

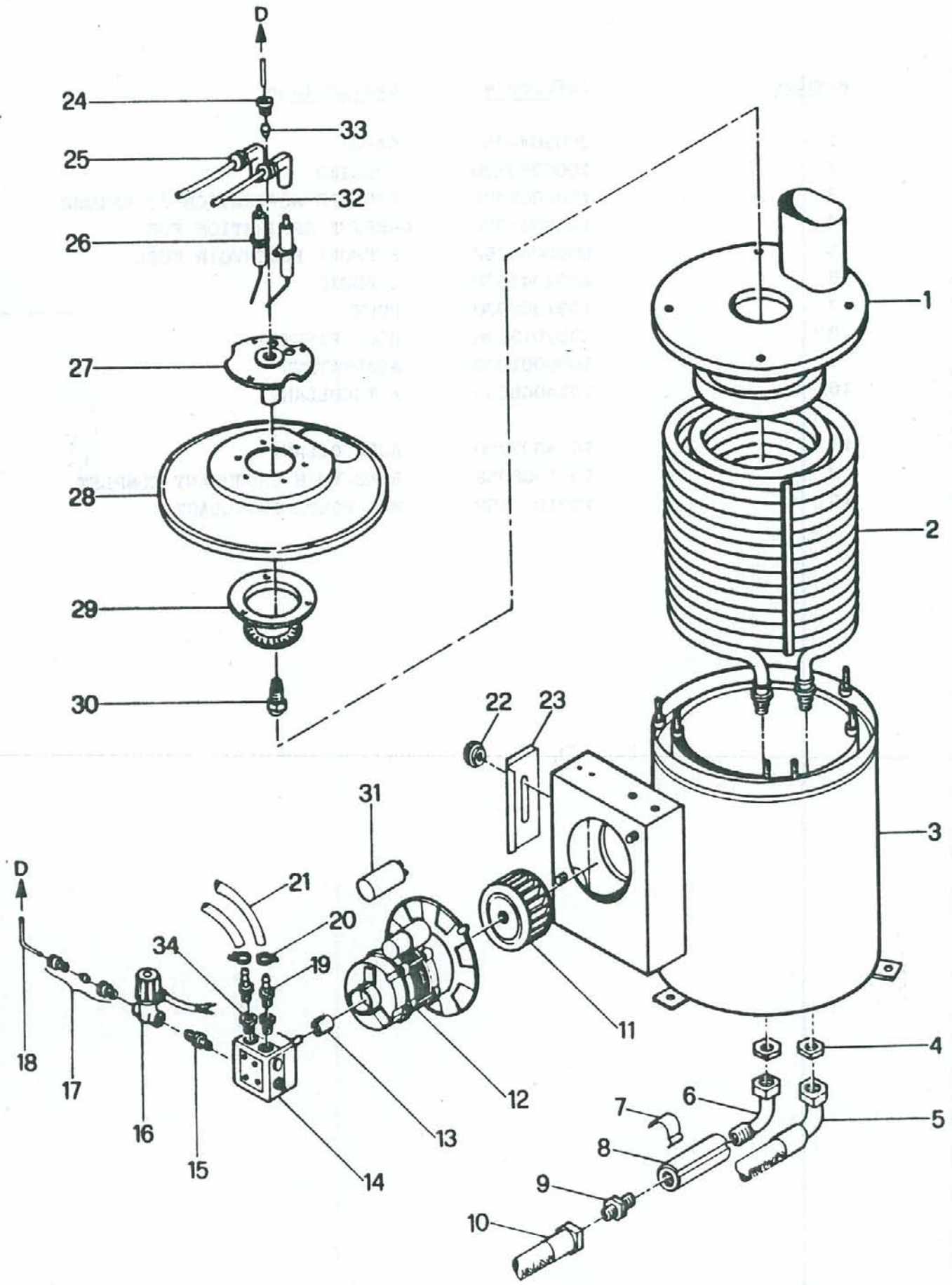


# YB 70

<u>Repère</u>	<u>Référence</u>	<u>Désignation</u>
1	2003044352	CAPOT
2	1008059100	COLLIER
3	1001002421	RACCORD ASPIRATION ET RETOUR
4	1008005300	CREPINE ASPIRATION FUEL
5	2003046452	SUPPORT RESERVOIR FUEL
6	2003041652	CHASSIS
7	1001002000	ROUE
8	1001013100	ROUE PIVOTANTE
9	1006001000	ADAPTATEUR
10	1014008600	AUTOCOLLANT
11	1014007700	AUTOCOLLANT
12	2001008052	RESERVOIR CARBURANT COMPLET
13	1001013552	BAC PORTE OUTILLAGE



# YB 70



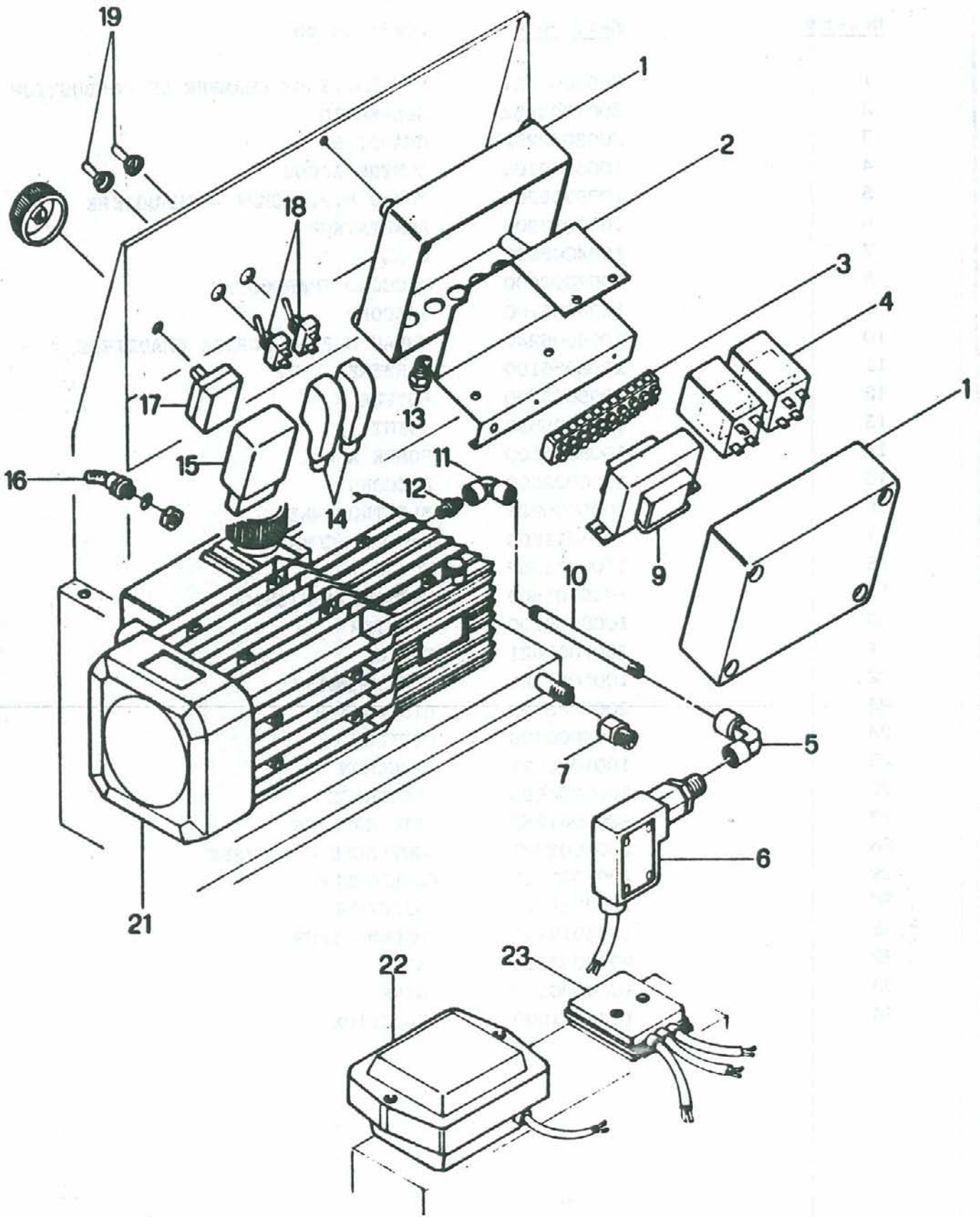
**SIAL** ® S.p.A.

**Yvan Béal**

<u>Repère</u>	<u>Référence</u>	<u>Désignation</u>
1	2003003021	COUVERCLE DE CHAMBRE DE COMBUSTION
2	2007003952	SERPENTIN
3	2003042252	CHAUDIERE
4	1006000100	CONTRE ECROU
5	1009008200	TUYAU H.P. POMPE - CHAUDIERE
6	1006012900	ADAPTATEUR
7	1004006000	COLLIER
8	2007000600	RACCORD THERMOSTAT
9	1006006100	RACCORD
10	1009006240	TUYAU H.P. - SORTIE CHAUDIERE
11	1008056100	TURBINE
12	1005053700	MOTEUR
13	1001005532	JOINT
14	1008005100	POMPE A FUEL
15	1006002900	RACCORD
16	1005000221	ELECTROVANNE
17	1006011900	RACCORD COMPLET
18	2002011252	TUYAU
19	1006001500	RACCORD ADMISSION
20	1008059100	COLLIER
21	2009001621	TUYAU
22	1001011021	BOUTON MOLETE
23	2003042052	RIDEAU AIR
24	1006000400	DOUILLE
25	1001000521	CAPUCHON
26	1005054600	ELECTRODE
27	2003041852	TETE BRULEUR
28	2003002921	COUVERCLE CHAUDIERE
29	2003003221	DEFLECTEUR
30	1008056452	INJECTEUR
31	1005019700	CONDENSATEUR
32	2005002000	CABLE
33	1006000500	OGIVE
34	1006001600	REDUCTION



# YB 70

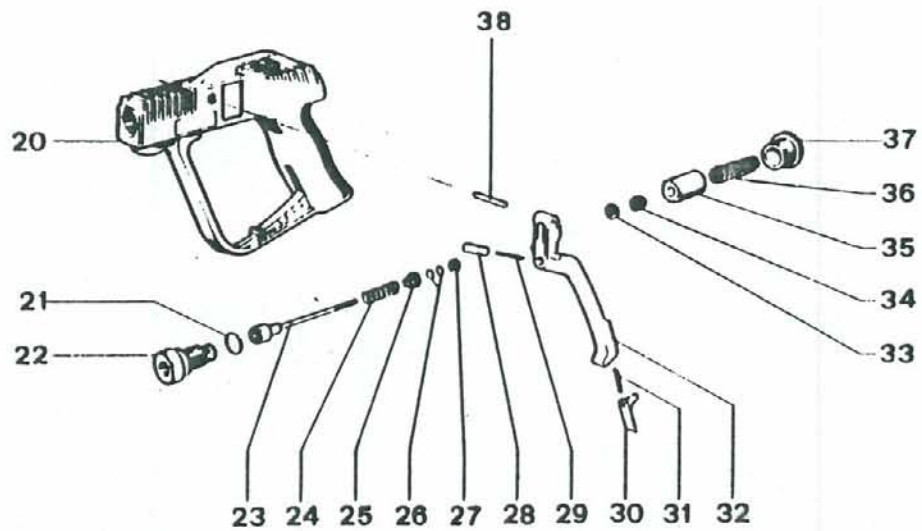
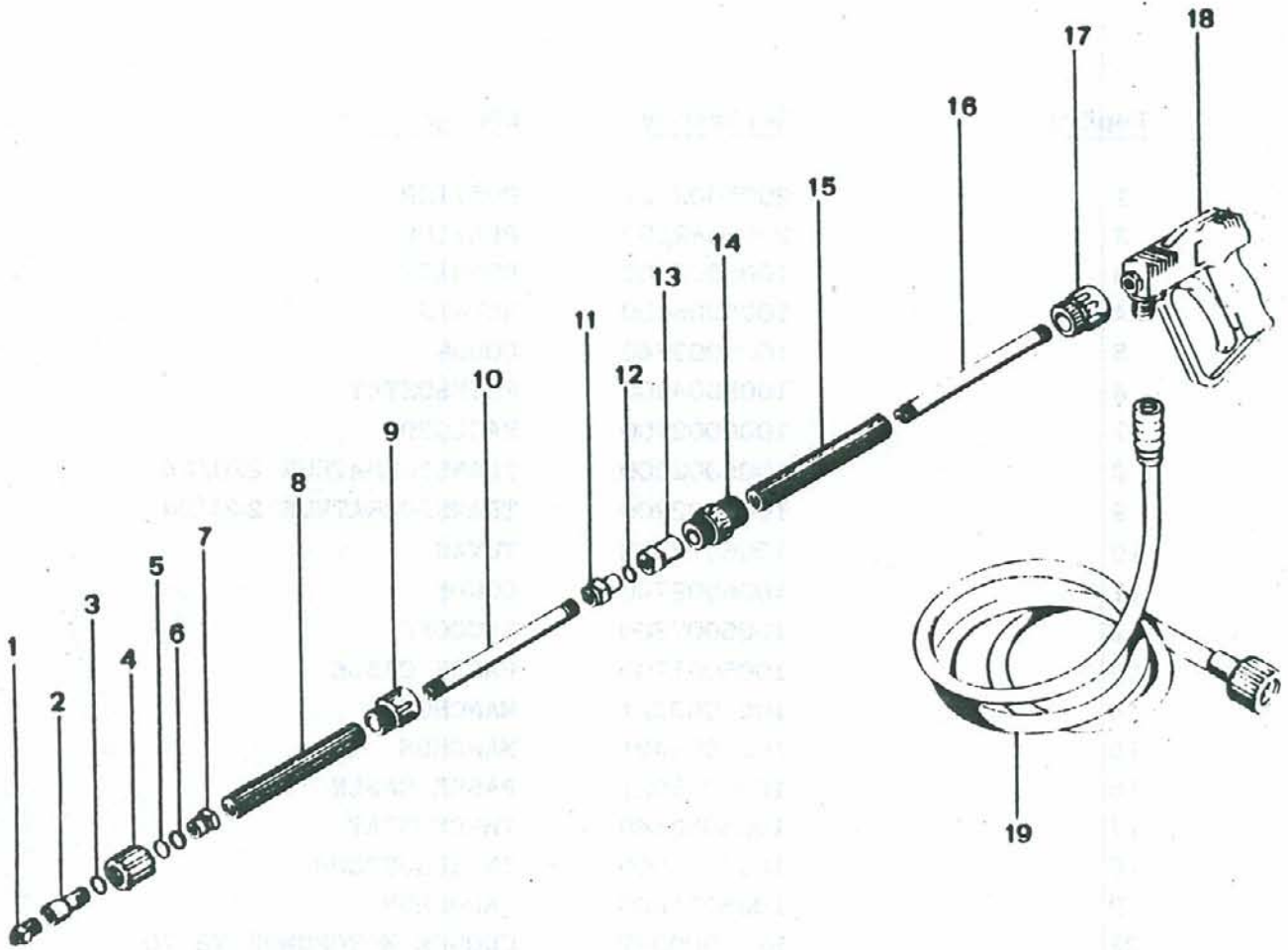




# YB 70

<u>Repère</u>	<u>Référence</u>	<u>Désignation</u>
1	2005002121	BOITIER
2	2003042152	PLATINE
3	1005002400	BORNIER
4	1005006600	RELAIS
5	1006009740	COUDE
6	1008004900	PRESSOSTAT
7	1006002700	RACCORD
9	1005002300	TRANSFORMATEUR 220/24
9	1005002200	TRANSFORMATEUR 240/24
10	1006013852	TUYAU
11	1006009740	COUDE
12	1006007200	RACCORD
13	1005001200	PASSE CABLE
14	1001003321	MANCHON
15	1001003421	MANCHON
16	1005001021	PASSE CABLE
17	1005053140	THERMOSTAT
18	1005001500	INTERRUPTEUR
19	1005001600	CAPUCHON
21	5177000049	GRUPE MOTOPOMPE YB 70
22	1005001821	TRANSFORMATEUR
23	1005020137	BOITIER

# YB 70

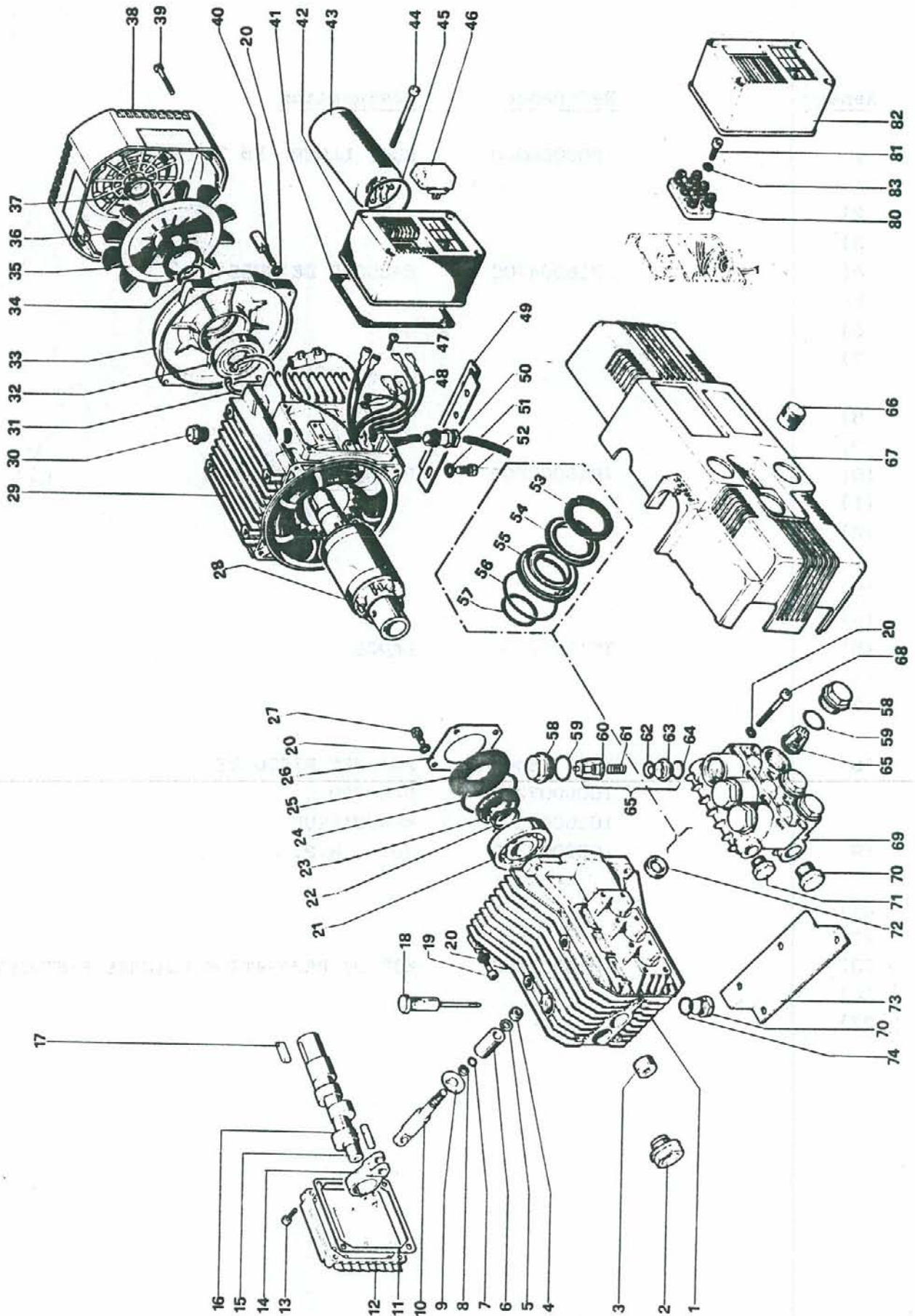


# YB 70

<u>Repère</u>	<u>Référence</u>	<u>Désignation</u>
1	1008060000	BUSE LANCE YB 70
2)		
3)		
4(	IP16004700	RACCORD DE BUSE
5(		
6)		
7)		
8)		
9)		
10(	IP16007900	RALLONGE DE LANCE
11)		
12)		
13)		
14)		
15(	IP16007200	LANCE
16)		
17)		
18	1008028400	POIGNEE PISTOLET
	1006007200	RACCORD
	1006001000	ADAPTATEUR
19	1009008300	TUYAU H.P.
21)		
22)		
23(	IP16003400	KIT DE REPARATION POIGNEE PISTOLET
26)		
27)		



# YB 70



<u>Repère</u>	<u>Référence</u>	<u>Désignation</u>
1	IP51010022	CARTER
2	IP97596800	VOYANT HUILE
3	IP91801400	ROULEMENT A AIGUILLES
4	IP92221600	ECROU
5	IP96700800	RONDELLE
6	IP51040009	PISTON
7	IP90357200	JOINT
8	IP90502200	BAGUE ANTIEXTRUSION
9	IP96707000	RONDELLE
10	IP51050056	TIGE DE PISTON
11	IP51210184	JOINT
12	IP51160022	COUVERCLE CARTER
13	IP99186700	VIS
14	IP51030022	BIELLE
15	IP51020035	VILEBREQUIN YB 70
15	IP51020535	VILEBREQUIN
15	IP51020235	VILEBREQUIN
16	IP97731000	AXE DE PISTON
17	IP91487400	CLAVETTE
17	IP91487800	CLAVETTE YB 70
18	IP98210300	JAUGE D'HUILE
19	IP99189700	VIS
20	IP96693800	RONDELLE
21	IP91832800	ROULEMENT A BILLES
22	IP90063500	BAGUE D'ARRET
23	IP90163400	JOINT SPI
24	IP90409700	JOINT
25	IP50211551	ENTRETOISE
26	IP50150074	COUVERCLE CARTER
27	IP99180700	VIS
28	IP41340302	ROTOR COMPLET 1,5 CV - Mon. 2P - 50 Hz - YB 70
28	IP41340502	ROTOR COMPLET 2 CV - Mon. 2P- 50 Hz -
29	IP41320602	CARCASSE COMPL. 2CV - Mon. 2P - 50Hz 220 V. -
29	IP41321002	CARCASSE COMPL. 2 CV - Mon. 2P - 50 Hz 240 V -
29	IP41320302	CARCASSE COMPL. 1,5 CV - Mon. 2P - 50 HZ 220 V - YB 70
29	IP41320802	CARCASSE COMPL. 1,5 CV - Mon. 2P - 240 V. -

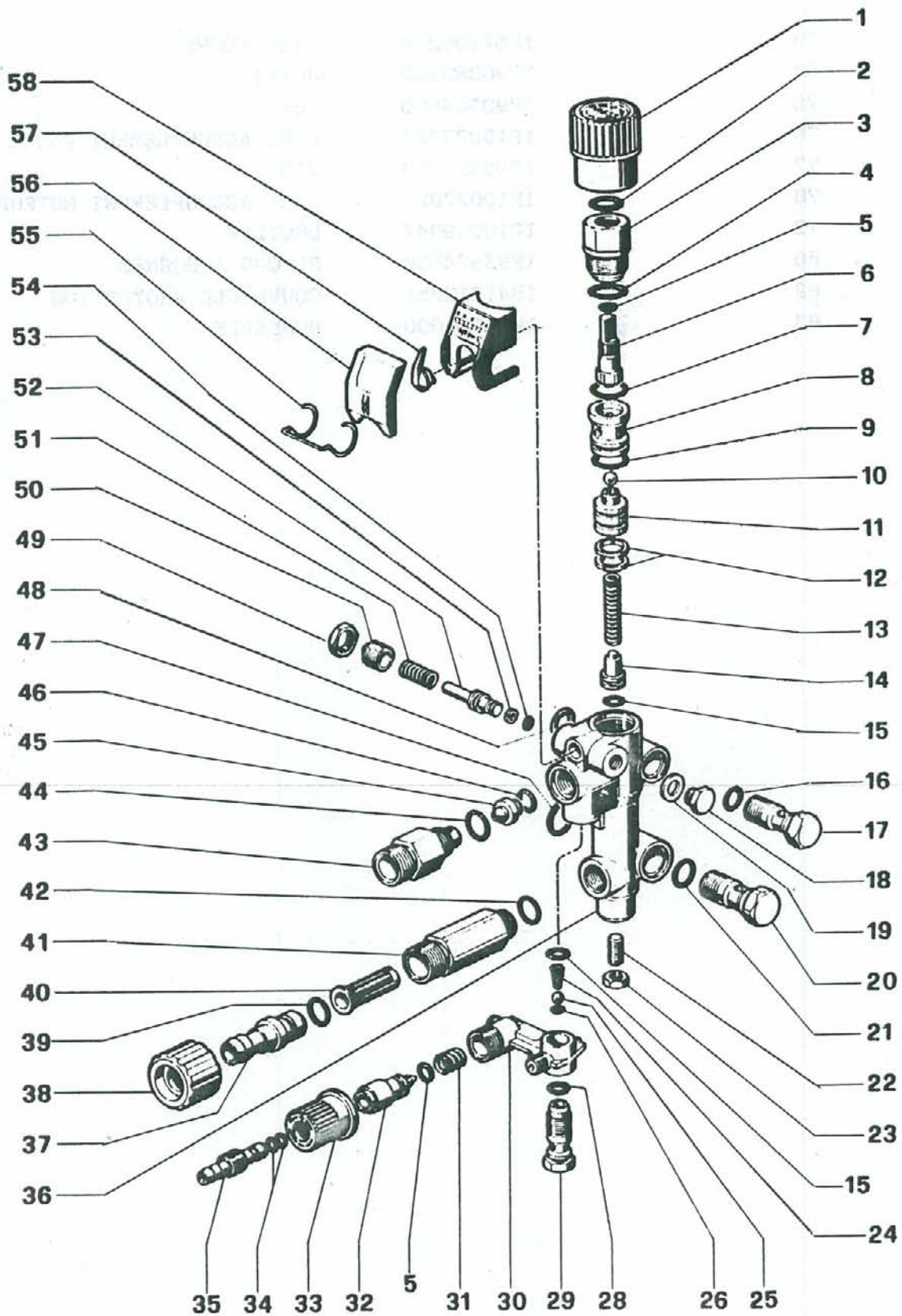


<u>Repère</u>	<u>Référence</u>	<u>Désignation</u>	
30	IP98209300	BOUCHON	
31	IP90079500	BAGUE	
32	IP91832300	ROULEMENT A BILLES	
33	IP41070022	CARTER	
34	IP90385700	JOINT	
35	IP90165200	JOINT SPI	
36	IP41030051	VENTILATEUR	
37	IP90062800	BAGUE D'ARRET VILEBREQUIN	
38	IP41040051	COUVERCLE VENTILATEUR	
39	IP99165800	VIS	
40	IP41210465	VIS	
41	IP41212051	BOUCHON	
43	IP93564800	CONDENSATEUR 40 MF	YB 70
43	IP93568800	CONDENSATEUR 50 MF	
44	IP41212451	COUVERCLE	
45	IP99170500	VIS	
47	IP99151500	VIS	
48	IP96691300	RONDELLE	
49	IP51200374	PIED MOTEUR	
50	IP93520800	EMBOUT FIXE CABLE	
51	IP96701400	RONDELLE	
52	IP99303700	VIS	
53	IP51100051	BAGUE DE TETE KIT	
54	IP90262000	BAGUE D'ETANCHEITE	
55	IP51080070	BAGUE PORTE GARNITURE	
56	IP90360400	JOINT	
57	IP90383500	JOINT	
58	IP98221800	BOUCHON	
59	IP90384700	JOINT	
60	IP36200251	GUIDE SOUPAPE	
61	IP94737600	RESSORT	
62	IP36200176	VANNE	
63	IP36200366	SIEGE VANNE	
64	IP90384100	JOINT	
65	IP36703201	ENSEMBLE CLAPET	
66	IP52212251	POIGNEE	
67	IP51210351	CAPOT ANTERIEUR	
68	IP99194300	VIS	
69	IP51120022	CULASSE YB 70	
69	IP51120041	CULASSE	
70	IP98210000	BOUCHON	
71	IP98204100	BOUCHON	
72	IP90156500	JOINT SPI	



<u>Repère</u>	<u>Référence</u>	<u>Désignation</u>
73	IP51200274	PIED POMPE
74	IP90383300	JOINT
75	IP90384500	JOINT
76	IP10027722	DEMI ACCOUPLEMENT POMPE
77	IP99301700	VIS
78	IP10027822	DEMI ACCOUPLEMENT MOTEUR
79	IP10009047	DOUILLE
80	IP93574500	PLAQUE A BORNES
82	IP41212251	COUVERCLE PROTECTION
83	IP96691000	RONDELLE

# YB 70



**SIAL** ® SPA



**Yvan Béal**

<u>Repère</u>	<u>Référence</u>	<u>Désignation</u>
1	IP36258351	BOUTON DE MANOEUVRE
2	IP90383500	JOINT
3	IP36255670	BOUCHON
4	IP90384700	JOINT
5	IP90358000	JOINT
6	IP36257402	OBTURATEUR COMPLET
7	IP90359800	JOINT
8	IP36255466	SIEGE VANNE
9	IP90359600	JOINT
10	IP97480200	BILLE
11	IP36257270	PISTON DE COMMANDE YB 70
11	IP36255370	PISTON DE COMMANDE
12	IP90508000	BAGUE ANTIEXTRUSION
13	IP94734400	RESSORT
14	IP36255270	COUELLE DE RESSORT
15	IP90358200	JOINT
16	IP90382000	JOINT
17	IP36256770	VIS
18	IP98196600	BOUCHON
19	IP96710000	RONDELLE
20	IP36256870	VIS
21	IP90382700	JOINT
22	IP99303300	VIS
23	IP92221800	ECROU
24	IP94821700	RESSORT CONIQUE
25	IP97478200	BILLE
26	IP90357200	JOINT
28	IP90358500	JOINT
29	IP36256370	SIEGE VANNE
30	IP36256251	CORPS GICLEUR
31	IP94738300	RESSORT
32	IP36256470	OBTURATEUR
33	IP36256551	ROBINET
34	IP90357000	JOINT
35	IP36256670	RACCORD DE TUYAU
36	IP36258241	CORPS VANNE
37	IP36256970	RACCORD DE TUYAU ASPIRATION
38	IP10011902	EMBOUT
39	IP90382800	JOINT
40	IP92892500	FILTRE
41	IP36256070	EMBOUT
42	IP90359100	JOINT



<u>Repère</u>	<u>Référence</u>	<u>Désignation</u>
44	IP90383200	JOINT
45	IP10015166	BUSE $\emptyset$ 1.8 YB 70
45	IP10030766	BUSE $\emptyset$ 2.1
46	IP90382200	JOINT
47	IP90383900	JOINT
48	IP90383300	JOINT
49	IP92249200	ECROU
50	IP36258070	VIS
51	IP94733800	RESSORT
52	IP36257970	PISTON
53	IP90500700	BAGUE ANTIEXTRUSION
54	IP90356800	JOINT
55	IP94871800	RESSORT
56	IP36257751	COUVERCLE
57	IP36257851	INDICATEUR
58	IP36258601	CADRAN
59	1008039700	VANNE COMPLETE YB 70
59	1008059200	VANNE COMPLETE
59	1008059300	VANNE COMPLETE





**Yvan Béal - 21, av. de l'Agriculture - B.P 16  
Z.I. du Brézet - 63014 Clermont-Ferrand Cedex 2  
Tél : 04 73 91 93 51 - Télécopie : 04 73 90 23 11  
[www.yvanbeal.fr](http://www.yvanbeal.fr) - E-mail : [info@yvanbeal.fr](mailto:info@yvanbeal.fr)  
R.C.S. B 304 973 886 - S.A.S. au capital de 612 000 €**