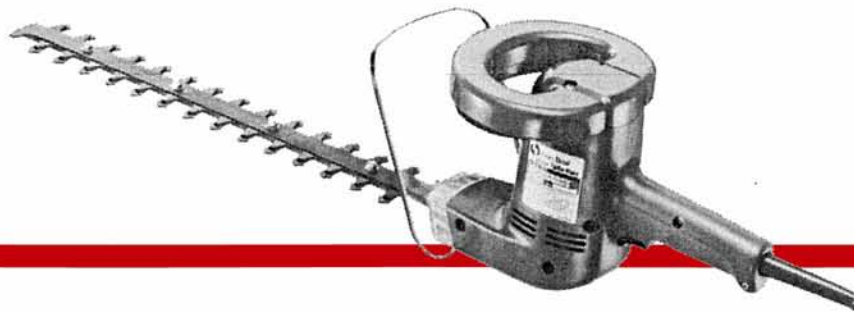




NOTICE D'EMPLOI PIECES DETACHEES

Taille-haies



YB45
YB63



Yvan Béal - 21, av. de l'Agriculture - B.P. 16
Z.I. du Brézet - 63014 Clermont-Ferrand Cedex 2
Tél: 04 73 91 93 51 - Télécopie: 04 73 90 23 11
www.yvanbeal.fr - E-mail: info@yvanbeal.fr
R.C.S. B 304 973 886 - S.A.S. au capital de 612 000 €

01-000264-051129
03-000620-051129

Nous vous remercions d'avoir porté votre choix sur notre tailleuse de haies électrique YVAN BEAL.

Pour obtenir le maximum de rendement avec cette tailleuse de haies et pour travailler correctement et en toute sécurité, nous vous prions de lire attentivement cette notice.

Nous attirons particulièrement votre attention sur les règles de sécurité à suivre lors de l'utilisation d'outils électriques.

Votre vendeur ou tout distributeur YVAN BEAL est à votre disposition pour assurer le service après-vente et vous donner toutes informations que vous n'auriez pas trouvées dans cette notice.

CARACTERISTIQUES

Moteur	220 V monophasé double isolation
Fréquence	50 périodes
Ampérage nominal	2,4
Puissance	500 Watts
Longueur de coupe	Modèle YB45 : 45 cm Modèle YB63 : 63 cm
Dimensions	Modèle YB45 : 759 x 174 x 176 mm Modèle YB63 : 939 x 174 x 176 mm
Poids	Modèle YB45 : 3,1 kg Modèle YB63 : 3,4 kg

RECOMMANDATIONS GENERALES

Il est très important d'observer strictement les règles de sécurité ci-après :

1. Condition physique :

Pour travailler avec une tailleuse de haies, il est indispensable d'être en bonne condition physique.

Faites des pauses au cours du travail si vous vous sentez fatigué.

2. Equipement adapté :

Ne portez pas des vêtements amples, des écharpes, colliers, etc. . . .
Ils peuvent être happés par les parties mobiles de la machine.

Utilisez des lunettes de protection quand vous vous servez de la tailleuse.

Des gants de caoutchouc et des chaussures avec semelle anti-dérapante sont recommandés.

3. Tenir fermement la tailleuse

La tailleuse de haies doit être tenue des deux mains, afin d'en conserver la maîtrise en toute circonstance.

Dès que le contact est mis et au cours du travail, gardez bien vos deux mains sur les poignées et n'essayez pas de saisir ou d'écarter les branches, pour ne pas risquer d'être blessé par les lames en mouvement.

4. Position de travail

Placez convenablement vos pieds pour conserver à tout moment une parfaite stabilité.

Ne taillez pas de trop loin et ayez toujours le regard sur votre travail.

5. Environnement

Ne laissez personne toucher à la tailleuse ou au câble d'alimentation.

Maintenez les enfants à une bonne distance du lieu d'utilisation.

Avant la mise en marche, veillez à ce que personne ne se trouve à proximité de la tailleuse.

6. Protection contre les risques d'électrocution

N'utilisez pas la tailleuse quand il pleut, dans les endroits humides ou sur des haies mouillées.

Avant chaque mise en route, contrôlez l'état d'isolement du câble d'alimentation.

N'utilisez que des câbles et prises en bon état et conformes aux prescriptions réglementaires.

Ne tirez jamais la tailleuse par le câble.

Ne donnez pas d'à-coup lorsque vous débranchez le câble de la prise.

Protégez le câble de la chaleur, de l'huile et ne le frottez pas contre des arêtes vives.

En utilisant la tailleuse, veillez à ce que le câble se trouve toujours derrière l'opérateur.

Vérifiez périodiquement le bon état du câble et de sa rallonge et changez-les si nécessaire.

7. Autres précautions d'emploi

N'utilisez la tailleuse que pour l'usage auquel elle est destinée.

Si la tailleuse est bloquée par des grosses branches ou un autre obstacle, arrêtez immédiatement le moteur avant de supprimer la cause du blocage.

Évitez les démarrages involontaires :

Lorsque vous branchez la tailleuse, veillez à ne pas faire pression sur les interrupteurs.

Ne transportez pas la tailleuse avec le doigt sur la gâchette.

Débranchez votre tailleuse quand vous ne l'utilisez pas et en particulier avant les opérations d'entretien et de nettoyage.

Ne saisissez pas les lames ou tranchants à pleine main.

ENTRETIEN ET REPARATION DE LA TAILLEUSE DE HAIES

1. Coupez toujours le contact et débranchez le câble de la prise de courant avant toute opération de nettoyage ou d'entretien.

2. Il est très important de nettoyer la barre de coupe dès que vous avez terminé votre travail.

Pour cela, utilisez une brosse dure ou un tissu très résistant.

3. Si le tranchant des couteaux est émoussé, l'affûtage peut en être effectué dans une station-service ou bien par l'utilisateur lui-même en se servant d'une lime plate tenue de façon à former un angle de 45° par rapport au plan du couteau.

4. Après nettoyage, enduisez d'huile les deux faces de la lame.

5. Si le fonctionnement de la tailleuse n'est pas correct, n'essayez pas de procéder vous-même à la réparation, mais confiez-la à une station-service.

Veillez en particulier à ce que l'interrupteur fonctionne parfaitement. Tout interrupteur défectueux doit être remplacé.

Les pièces usagées ne doivent être remplacées que par des pièces d'origine.

6. Après 200 heures de fonctionnement, faites remplacer les charbons par la station-service la plus proche de chez vous.

7. Stockage :

Rangez la tailleuse dans un endroit sec et hors de portée des enfants.

En aucun cas, ne laissez la tailleuse en plein air sous la pluie.

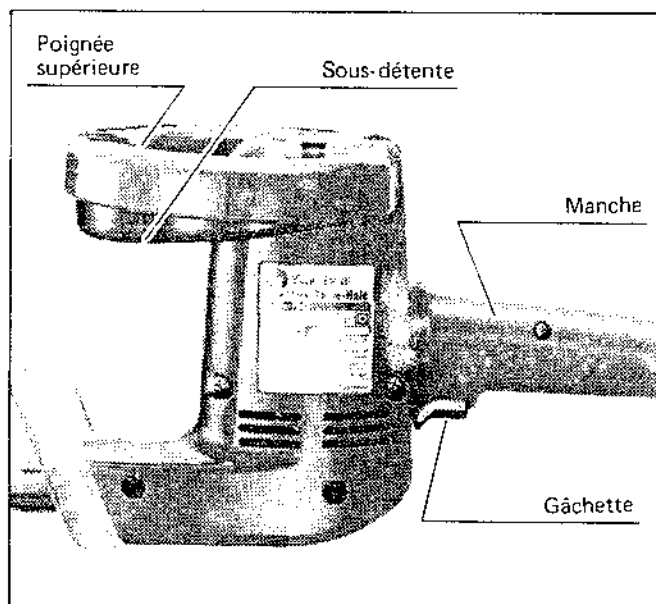
MODE D'EMPLOI

MANOEUVRE DE L'INTERRUPTEUR

La tailleuse électrique YVAN BEAL est équipée de deux interrupteurs qui doivent être l'un et l'autre sur la position "Marche" pour que l'outil puisse fonctionner.

Le moteur s'arrête dès qu'on cesse de faire pression sur l'un des deux interrupteurs.

Pour mettre la tailleuse de haies en route, pressez d'une main la gâchette située sous le manche contre le moteur et de l'autre main, la "sous-détente" semi-circulaire qui se trouve sous la poignée supérieure.



CONSEILS POUR LE TRAVAIL AVEC LA TAILLEUSE

a) Branches trop fortes

Si la haie à tailler comporte des branches de plus de 16 mm de diamètre, il faut au préalable sectionner ces branches à l'aide d'un sécateur ou d'une cisaille à main jusqu'au niveau de taille de la haie.

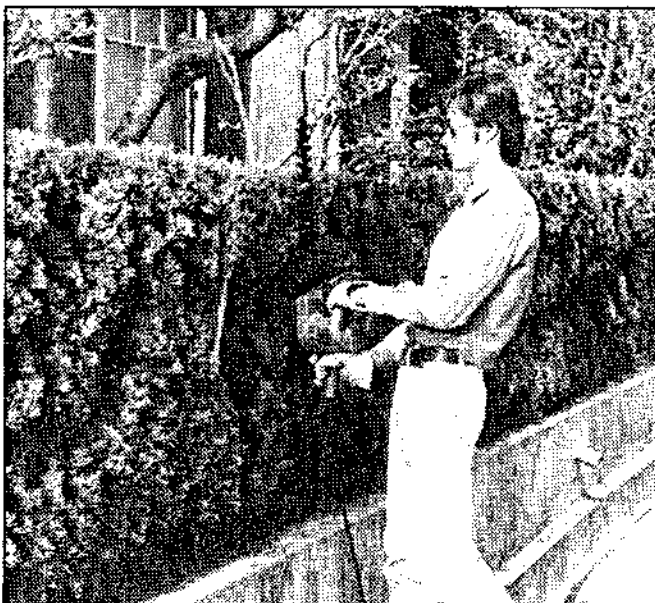


b) Tenue de la tailleuse

La tailleuse électrique doit toujours être tenue des deux mains et déplacée en avant de l'opérateur.

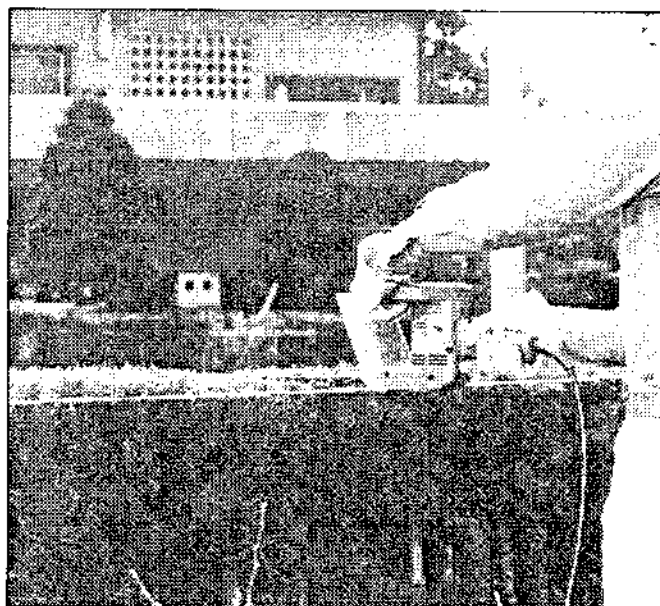
Commencez la taille à l'endroit le plus proche de la prise de courant et continuez votre travail en vous en éloignant.

En procédant ainsi, vous ne serez pas gêné par le câble et vous ne risquerez pas de le sectionner accidentellement.

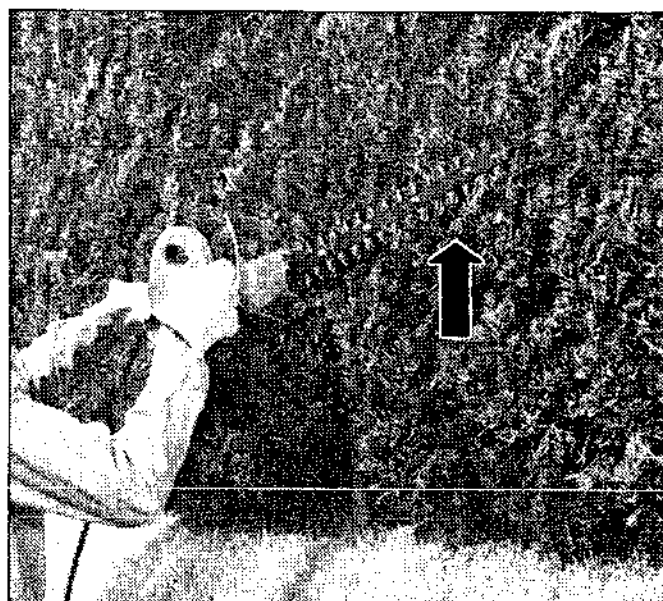


- c) Taille de la partie supérieure de la haie
Lorsque l'on taille la partie supérieure d'une haie, il est recommandé, pour obtenir un travail soigné, de tendre un fil ou une corde à la hauteur désirée.

En avançant la barre de coupe de votre tailleuse de haies à hauteur de ce fil, vous obtiendrez une coupe uniforme.



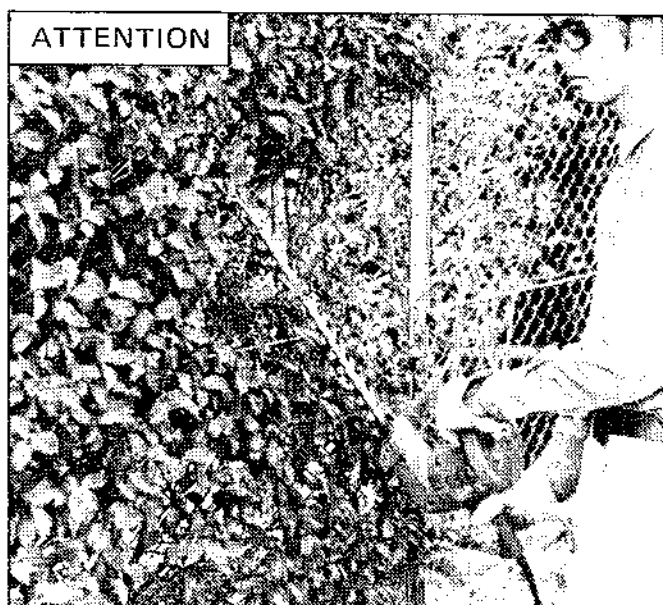
- d) Taille des parties latérales
Pour tailler bien droit les côtés d'une haie, il est recommandé de commencer par le bas, en remontant vers le sommet de la haie.



ATTENTION!

Il faut travailler avec une attention particulière lorsque vous taillez une haie qui est plantée le long d'un grillage ou d'une clôture.

Il faut veiller à ce que la barre de coupe de la tailleuse n'entre pas en contact avec ce grillage ou n'importe quel obstacle métallique, car les couteaux seraient détériorés et la rupture de la barre de coupe pourrait provoquer un accident grave.



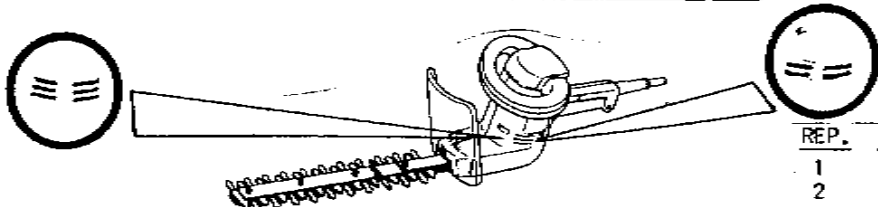


Yvon Béal 21. Av. de l'Agriculture - B.P. 16
 Z.I. du Brézat 63014 Clermont-Ferrand Cedex 2
 Tél : 04 73 91 93 51 Télécopie : 04 73 90 23 17
 www.yvonbeal.fr Email : info@yvonbeal.fr
 R.C. B 304 973 886 - SIREN 304 973 886 S.A. à directoire
 et conseil de surveillance au capital de 612 000 Euros

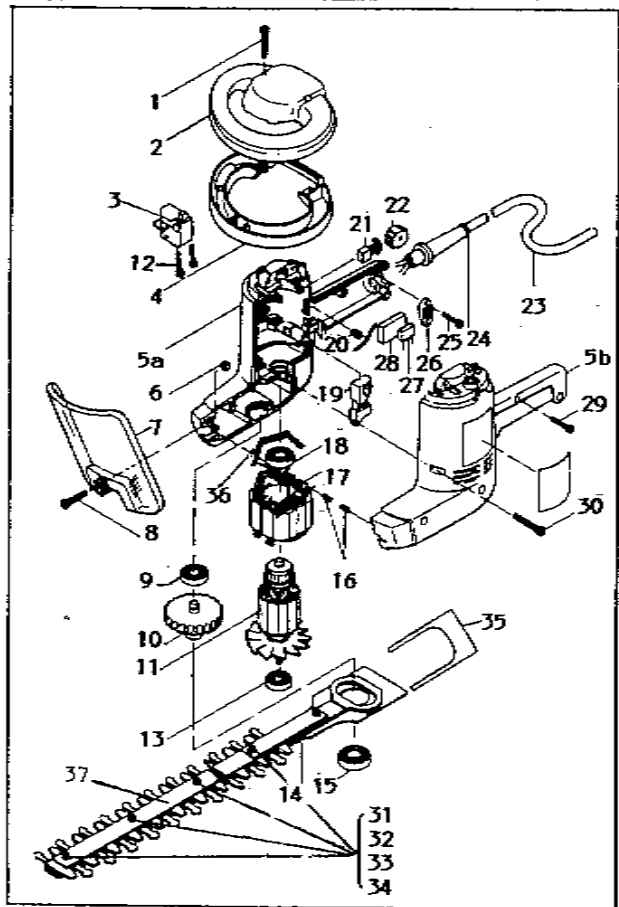
LISTE DE PIECES DETACHEES TAILLEUSES DE HAIES ELECTRIQUES YB 45 - YB 63

PREMIER MONTAGE
 Identification extérieure :
 Les modèles du premier montage
 comportent deux fois 3 aérations
 de chaque côté du carter.
 Identification intérieure :
 Ils sont équipés d'un induit 7 dents.

NOUVEAU MONTAGE
 Identification extérieure :
 Les modèles du nouveau montage
 comportent deux fois 2 aérations
 de chaque côté du carter.
 Identification intérieure :
 Ils sont équipés d'un induit 6 dents.



REP.	REFERENCE	DESIGNATION
1	09709	Vis tête ronde
2	18201	Poignée
3	09483	Interrupteur
4	18203	Levier
a-5b	18204	Jeu de carter D + G
6	09752	Ecrou hexagonal
7	18206	Protecteur
8	09708	Vis tête ronde
9	09500	Roulement 608
0*		Pignon*
1*		Induit 7 dents*
2	18202	Vis tête ronde
3	09500	Roulement 608
4	08310	Jeu de lames YB 45
4	08311	Jeu de lames YB 63
15	09506	Roulement 6002
16	18208	Etanchéité
7	93182	Inducteur
8	09500	Roulement 608
9	09461	Interrupteur
10	18209	Etanchéité
21	09105	Jeu de charbons
22	09115	Porte-charbons
23	09007	Câble 40 cm
24	09012	Manchon
15	09703	Vis tête ronde
16	09023	Barrette
27	95009	Condensateur
28	01520	Etanchéité
29	09704	Vis tête ronde
30	09709	Vis tête ronde
31	09707	Vis
32	18219	Entretoise
33	09873	Rondelle Ø 6
34	09752	Ecrou
35	18222	Cale d'épaisseur
36	18221	Ressort de roulement
37	18218**	Renfort long en U pour YB45
	18220**	Renfort long en U pour YB63
	18219**	Entretoise pour renfort en U



REP.	REFERENCE	DESIGNATION
1	09709	Vis tête ronde
2	18201	Poignée
3	09483	Interrupteur
4	18203	Levier
5a)	18214	Jeu de carters
5b)		
6	09752	Ecrou hexagonal
7	18206	Protecteur
8	09708	Vis tête ronde
9	09500	Roulement 608
10	18213	Pignon
11	92183	Induit 6 dents
12	18202	Vis tête ronde
13	09566	Roulement d'induit 608 LB
14	08310	Jeu de lames YB 45
14	08311	Jeu de lames YB 63
15	09506	Roulement 6002
16	18208	Etanchéité
17	93182	Inducteur
18	09500	Roulement 608
19	09461	Interrupteur
20	18209	Etanchéité
21	09105	Jeu de charbons
22	09115	Porte-charbons
23	09007	Câble 40 cm
24	09012	Manchon
25	09703	Vis tête ronde
26	09023	Barrette
27	95009	Condensateur
28	01520	Etanchéité
29	09704	Vis tête ronde
30	09709	Vis tête ronde
31	09707	Vis
32	18219	Entretoise
33	09873	Rondelle Ø 6
34	09752	Ecrou
35	18222	Cale d'épaisseur
36	18221	Ressort de roulement
37	18218**	Renfort long en U pour YB45
	18220**	Renfort long en U pour YB63
	18219**	Entretoise pour renfort en U

* Ces pièces ne sont plus livrables. Pour leur remplacement, il est nécessaire de changer sur l'appareil l'ensemble des pièces suivantes (nouveau montage), regroupées en kit sous la réf. 18400 :
 - pignon réf. 18213 - induit 6 dents réf. 92183 fourni avec les 2 roulements 9500 et 9566
 - carter complet (1/2 droit + 1/2 gauche) réf. 18214

** Ces pièces figurent sur les toutes dernières séries 92
 Elles peuvent s'adapter sans modifications supplémentaires
 aux exemplaires de séries antérieures.



**Yvan Béal - 21, av. de l'Agriculture - B.P 16
Z.I. du Brézet - 63014 Clermont-Ferrand Cedex 2
Tél : 04 73 91 93 51 - Télécopie : 04 73 90 23 11
www.yvanbeal.fr - E-mail : info@yvanbeal.fr
R.C.S. B 304 973 886 - S.A.S. au capital de 612 000 €**