



# NOTICE D'EMPLOI

**Motobineuses**



**YB56IN  
YB56HD**



Yvan Beal - 21, av. de l'Agriculture - B.P. 16  
Z.I. du Brézet - 63014 Clermont-Ferrand Cedex 2  
Tél : 04 73 91 93 51 - Télécopie : 04 73 90 23 11  
www.yvanbeal.fr - E-mail : info@yvanbeal.fr  
R.C.S. Clermont-Fd B 304 973 886 S.A.S. au capital de 612 000 e

**01-000324-070309**

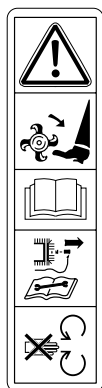


## INTRODUCTION

Vous venez de faire l'acquisition d'une motobineuse Béal et nous vous remercions de votre confiance. Ce manuel a été établi à votre intention, pour vous familiariser avec votre motobineuse.

## ⚠️ CONSIGNES DE SÉCURITÉ

1. Lire les instructions du manuel d'utilisation avec attention. Se familiariser avec le fonctionnement et les commandes de la motobineuse avant de l'utiliser. Savoir comment arrêter les outils et le moteur rapidement. Etre en bonne forme physique et psychique.
2. La motobineuse doit toujours être utilisée suivant les recommandations indiquées dans le présent manuel d'utilisation. Toute autre utilisation peut s'avérer dangereuse ou entraîner une détérioration de la machine.
3. La motobineuse devra être utilisée, à l'exclusion des enfants, uniquement par des personnes formées ayant pris connaissance des instructions d'utilisation.
4. Ne pas oublier que l'opérateur ou l'utilisateur, est responsable des accidents ou des phénomènes dangereux survenant aux autres personnes ou à leurs biens.
5. Votre motobineuse a été conçue en accord avec les normes européennes de sécurité en vigueur. Pour votre sécurité, nous vous recommandons de ne pas modifier les caractéristiques de votre machine, et de n'utiliser que les outils ou les accessoires recommandés par le constructeur.



Attention Danger !

Outils rotatifs : tenir les mains et les pieds à distance des outils en rotation. Ne pas utiliser sans les capots de protection

Pour travailler sans danger avec cette motobineuse, il est impératif d'avoir lu le mode d'emploi et de respecter les consignes qui s'y trouvent.

Arrêter le moteur et débrancher le fil de bougie avant toute intervention. Consulter le manuel d'instructions.

Attention aux éléments tournants.

## CARACTÉRISTIQUES

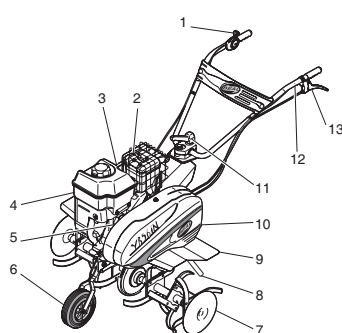
La motobineuse est équipée d'un moteur Honda ou B&S.

Cette machine est livrable en 2 versions :

- Moteur 5 HP HD marche avant et arrière 6 fraises+disques, poids 53 kg
- Moteur 5 HP B&S marche avant et arrière 6 fraises+disques, poids 53 kg
- Niveau de puissance acoustique garanti Lw = 96 dB (A) maxi.
- Niveau de pression aux oreilles du conducteur LpA = 82 dB (A) maxi.
- Niveau de vibration moyen = 8 m/s<sup>2</sup>

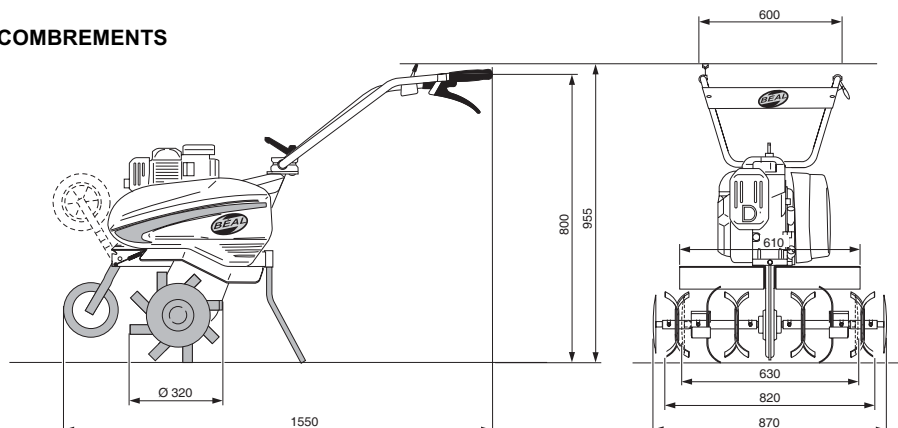


## DESCRIPTION DE LA MOTOBINEUSE



1. Levier des gaz
2. Pot d'échappement
3. Filtre à air
4. Lanceur
5. Bouchon de remplissage d'huile
6. Roue de transport
7. Outils rotatifs et disques protégé-plante
8. Eperon
9. Ailes
10. Capot de courroie
11. Réglage de position de guidon
12. Levier d'embrayage de marche arrière
13. Levier d'embrayage de marche avant


## ENCOMBREMENTS



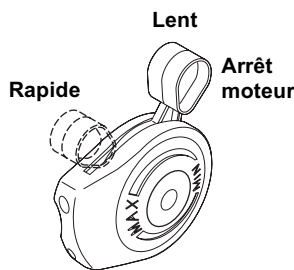
## PRÉPARATION

- Pendant le travail, porter toujours des chaussures résistantes et des pantalons longs. Ne pas utiliser la machine lorsque l'on est pieds nus ou en sandales.
- Inspecter minutieusement la zone sur laquelle la machine doit être utilisée et éliminer tous les objets qui pourraient être projetés par la machine.
- ATTENTION DANGER** : l'essence est hautement inflammable :
  - stocker le carburant dans des récipients spécialement prévus à cet effet;
  - faire le plein à l'extérieur uniquement et ne pas fumer pendant cette opération;
  - si nécessaire, ajouter du carburant avant de démarrer le moteur. Ne jamais enlever le bouchon du réservoir d'essence ou ajouter de l'essence pendant que le moteur tourne ou tant qu'il est chaud;
  - si de l'essence a été répandue sur le sol, ne pas tenter de démarrer le moteur mais éloigner la machine de cette zone et éviter de provoquer toute inflammation tant que les vapeurs d'essence ne sont pas dissipées;
  - remettre correctement en place les bouchons du réservoir et de la nourrice d'essence.
- Remplacer le silencieux d'échappement s'il s'avère défectueux.
- Avant utilisation, toujours procéder à un contrôle visuel pour s'assurer que les outils ne sont ni usés ni endommagés. Remplacer les lames et les boulons de fixation endommagés par lots complets afin de préserver l'équilibre.

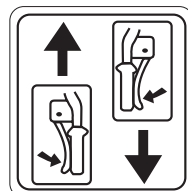
## FONCTIONNEMENT

-  **Moteur** : ne pas démarrer le moteur sans avoir respecté scrupuleusement les instructions du manuel d'utilisation du moteur.
- Description des commandes :

### COMMANDES DES GAZ



### EMBRAYAGE DES OUTILS



Marche avant    Marche arrière

**Ne pas actionner ces commandes lors de la mise en route du moteur.**

Pour le travail, actionner le levier de marche avant à fond.

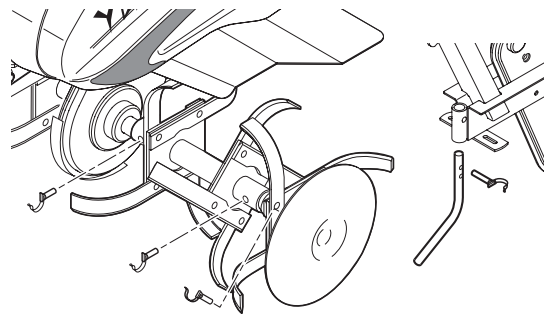
Pour reculer actionner le **levier rouge** de marche arrière.

Pour stopper les outils relâcher le levier.


- Mise en route :
  - faire reposer la motobineuse sur les fraises et la barre de profondeur,
  - se placer sur le côté de la motobineuse,
  - placer la commande des gaz en position rapide, **ne pas actionner la commande d'embrayage pendant l'opération de mise en route du moteur**,
  - actionner le lanceur selon instructions d'utilisation du moteur en maintenant le guidon.

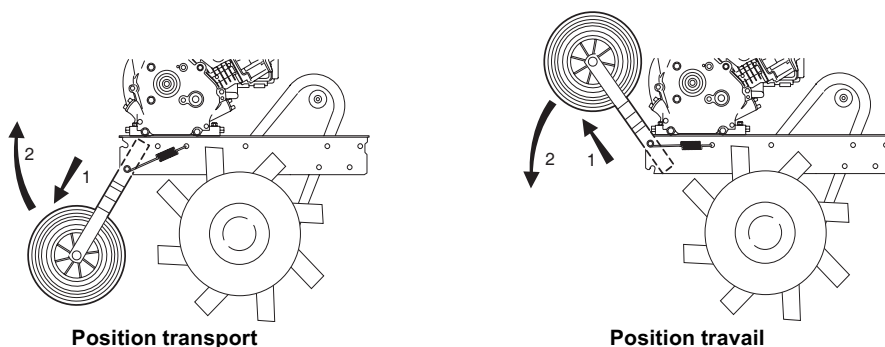
## MONTAGE ÉQUIPEMENT

- Poser l'étoile sur les groupes de binage.  
**CONSEIL** : Attention au sens de rotation (à gauche / à droite). Les tranchants de l'étoile doivent être orientés dans le sens de la rotation.
  - Insérer la goupille de retenue articulée et la bloquer en la rabattant et en la comprimant.
  - Poser les disques protège-plantes sur les étoiles et les bloquer à l'aide des goupilles de retenue articulées comme au point b.
- ATTENTION** : Monter la goupille articulée comme illustré sur la figure ci-contre.
- Monter l'éperon.



## UTILISATION

-  Les capots de protection doivent être montés avant l'utilisation.
- Relever la roue porteuse pendant le travail.



- c. Ne pas faire tourner le moteur dans un endroit confiné où les vapeurs de monoxyde de carbone peuvent s'accumuler.
- d. Travailler uniquement à la lumière du jour ou dans une lumière artificielle de bonne qualité.
- e. Bien assurer ses pas.
- f. Marcher, ne jamais courir avec la machine.
- g. L'utilisation de la motobineuse sur pente peut provoquer son renversement. Ne pas travailler sur des pentes supérieures à 10%. Les six fraises doivent impérativement être montées lors du travail en pente.
- h. Traiter les pentes transversalement, jamais en montant ou en descendant. Ne pas se placer en aval de la machine.
- i. Changer de direction avec beaucoup de précaution sur les sols pentus.
- j. Réduire la vitesse de rotation dans les sols pierreux.
- k. Utiliser la force d'appui sur le guidon pour enfoncer plus ou moins la barre de profondeur dans le sol, afin de régler la vitesse d'avancement et la profondeur de travail.
- l. Inverser le sens de marche ou tirer la machine vers soi avec beaucoup de précaution.
- m. Ne pas modifier les réglages de régulation de vitesse du moteur et ne pas utiliser le moteur en survitesse.
- n. Ne pas placer les mains ou les pieds près ou sous des éléments en rotation.
- o. Ne jamais soulever ou transporter une machine lorsque le moteur tourne.
- p. Soulever la machine à deux personnes : par les poignées du guidon et l'extrémité des arbres de fraises après avoir enlevé les disques. Se protéger les mains avec des gants.
- n. **⚠ Arrêter le moteur :**
  - toutes les fois où la machine doit rester sans surveillance,
  - avant de faire le plein de carburant,
  - pour arrêter le moteur mettre la commande des gaz en position stop (arrêt moteur).

## MAINTENANCE ET STOCKAGE

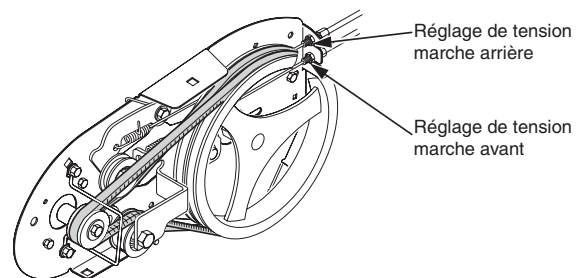
- a. **⚠ Moteur :** se conformer aux indications du manuel d'utilisation du moteur.
- b. Maintenir tous les écrous, boulons et vis serrés afin de garantir que le matériel est en état de fonctionner en sécurité.
- c. Ne jamais stocker une machine dont le réservoir contient encore de l'essence dans un local où les vapeurs peuvent atteindre une flamme ou une étincelle.
- d. Laisser le moteur refroidir avant de ranger la machine dans un local quelconque.
- e. Pour réduire les risques d'incendie, maintenir le moteur, le silencieux et la zone de stockage de l'essence dégagés de végétaux ou d'excès de graisse.
- f. Remplacer les pièces usées ou endommagées pour plus de sécurité.
- g. Si le réservoir doit être vidangé, faire cette opération à l'extérieur.

## ENTRETIEN

### a. Changement de la courroie

- Débrancher la bougie.
- Enlever le capot de courroie.
- Dégager la courroie avant de la poulie réceptrice ; dégager de la même façon la courroie de marche arrière.
- Remonter en sens inverse. Le galet d'embrayage marche avant agit par dessous, celui de marche arrière par dessus.

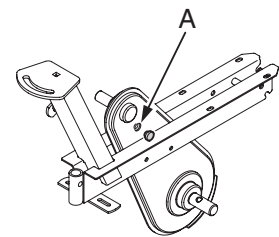
Régler la tension du câble d'embrayage voir paragraphe c.



### b. Boîtier réducteur

Le boîtier réducteur ne nécessite pas d'entretien particulier.

Toutefois, en cas de nécessité, il peut être réintroduit de la graisse : 10 cm<sup>3</sup> de Shell ALVANIA EP(LF)1, 1 fois par an par l'orifice (A).



### c. Câble d'embrayage : réglage de la tension

- Tirer la poignée de lanceur : les courroies ne doivent pas entraîner la poulie.
- Régler la marche avant.
- Serrer la poignée d'embrayage : la poulie doit être entraînée ; agir sur la cheminée de réglage de tension pour avoir une extension du ressort de galet de 5 à 7 mm (ce qui correspond à un effort croissant sur la poignée d'embrayage sur le 1/3 final de sa course environ).
- Régler la marche arrière en procédant à nouveau comme ci-dessus.
- Remonter le capot de courroie.
- Il peut être nécessaire d'effectuer un nouveau réglage après une période d'utilisation.

### d. Ensemble machine

Après chaque utilisation, nettoyer entièrement la motobineuse pour éliminer la terre et la poussière. Retirer l'herbe qui peut s'enrouler autour des fraises.

Vérifier l'état de la machine (serrage, pièces détériorées)



**FORGES DES MARGERIDES**

**LES SABLES**

**03270 HAUTERIVE**

**Tél . 04 70 58 87 80**

**Fax . 04 70 58 87 70**

**DECLARATION "CE" DE CONFORMITE**

Le Fabricant , soussigné :

**FORGES DES MARGERIDES SAS**

déclare que l'équipement de travail neuf désigné ci après :

**MOTOBINEUSE YB56IN**

sont en parfaite conformité avec les directives européennes suivantes :

- 98/37/CE
- 89/336/CEE

Ces produits ont été mis au point et fabriqués conformément aux normes suivantes :

- EN 709/A1/99

Fait à HAUTERIVE , le

Nom et fonction du signataire :

Signature :

**F.M. s.a.**  
**Forges des Margerides**  
"Les Sables"  
**03270 HAUTERIVE**  
Tél. 04 70 58 87 87 - Fax 04 70 58 87 70  
Siret 388 933 004 00011

18 AVR. 2007



**FORGES DES MARGERIDES**

**LES SABLES**

**03270 HAUTERIVE**

**Tél . 04 70 58 87 80**

**Fax . 04 70 58 87 70**

**DECLARATION "CE" DE CONFORMITE**

Le Fabricant , soussigné :

**FORGES DES MARGERIDES SAS**

déclare que l'équipement de travail neuf désigné ci après :

**MOTOBINEUSE YB56HD**

sont en parfaite conformité avec les directives européennes suivantes :

- 98/37/CE
- 89/336/CEE

Ces produits ont été mis au point et fabriqués conformément aux normes suivantes :

- EN 709/A1/99

Fait à HAUTERIVE , le

Nom et fonction du signataire :

Signature :

**F.M. s.a.**  
**Forges des Margerides**  
"Les Sables"

**03270 HAUTERIVE**

**Tél. 04 70 58 87 87 · Fax 04 70 58 87 70**

**Siret 388 933 004 00011**



**Yvan Béal - 21, av. de l'Agriculture - B.P 16  
Z.I. du Brézet - 63014 Clermont-Ferrand Cedex 2  
Tél : 04 73 91 93 51 - Télécopie : 04 73 90 23 11  
www.yvanbeal.fr - E-mail : info@yvanbeal.fr  
R.C.S. B 304 973 886 - S.A.S. au capital de 612 000 €**