



# NOTICE D'UTILISATION PIÈCES DÉTACHÉES

---

*Aspirateur de feuilles*

**YB350**

---

**350ML**



Yvan Béal - 21, av. de l'Agriculture - B.P. 16  
Z.I. du Brézet - 63014 Clermont-Ferrand Cedex 2  
Tél : 04 73 91 93 51 - Télécopie : 04 73 90 23 11  
www.yvanbeal.fr - E-mail : info@yvanbeal.fr  
R.C.S. Clermont-Fd B 304 973 886 S.A.S. au capital de 612 000 €

**01-000269-060110**

**03-000631-060110**




Veiller à ce que la benne de stockage des matières aspirées soit hermétique afin que d'éventuelles projections ne puissent à aucun moment blesser toute personne ou animal pendant le travail.

 **TRES IMPORTANT :**

Nous vous rappelons que la turbine a une très forte capacité d'aspiration, aussi ne jamais introduire la main ou le pied dans celle-ci pour contrôler le bon débit d'air, car ceux-ci seraient aussitôt aspirés.

**ETIQUETTES ET ADHESIFS**

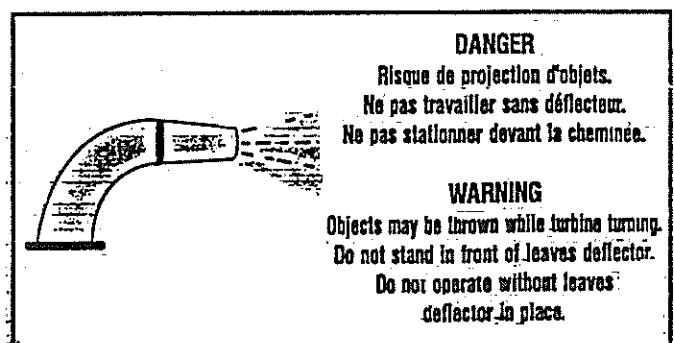
Des étiquettes et adhésifs sont en place sur l'appareil afin de prévenir les accidents. Nous vous demandons donc de ne jamais les enlever, ni de les masquer.

 **Important:** En cas de dommage sur les étiquettes les remplacer immédiatement. Nous vous les ferons parvenir à votre demande dans les meilleurs délais.

Située sur l'enveloppe de turbine:



Située sur la cheminée d'éjection:



## PREVENTION PARTICULIERE CONTRE LES ACCIDENTS DU TRAVAIL

### ASPIRATEUR BROYEUR DE FEUILLES

Avant toute intervention de réglage de réparation de démontage de l'outil, vous devez impérativement toujours débrayer la prise de force , d'arrêter le moteur et déconnecter la bougie.

Ne jamais mettre en route la turbine de l'aspirateur sans que le tuyau de refoulement et la buse d'aspiration soit en place.

#### Important :

Dans le cas où le tuyau et la buse d'aspiration devraient être enlevés pour des questions de manutention ou de maintenance, il est impératif de rabattre le volet de sécurité sur la bouche d'entrée de la turbine afin d'obturer celle-ci.

Pour toute intervention au niveau de la turbine ou de la buse d'aspiration, par exemple dans le cas de colmatage ou de bourrage, il est obligatoire d'arrêter le moteur et de déconnecter la bougie et de débrayer la prise de force .

Il est obligatoire de contrôler régulièrement l'état du tuyau de refoulement et la bonne fixation de celui-ci. Il devra être obligatoirement changé, en cas de détérioration.

Dans le cas où l'opérateur devrait intervenir sur la tension des courroies de transmission, celui-ci devra procéder à l'opération, moteur arrêté et prise de force débrayée.

Les protecteurs et capots protégeant les courroies de transmission devront toujours être en position pendant le travail.

Les risques de projection d'objets à la sortie de la cheminée d'évacuation sont constants. Aussi, il est obligatoire de ne jamais travailler sans déflecteur et de ne jamais stationner devant la cheminée.

L'opérateur devra veiller, à tout moment, pendant son travail à ce que personne ne puisse à aucun moment être blessé par les projections d'objets.

L'opérateur devra veiller à ce que les matières aspirées et récoltées soient uniquement du gazon, des feuilles, du papier ou autres matières végétales. Nous déclinons toute responsabilité pour toute matière minérale et synthétique ou autres qui par leur absorption endommageraient l'outil, tout véhicule ou autres biens, ou blesseraient toute personne ou animal.

Lors de l'opération d'aspiration éloigner toute personne ou animal susceptible d'être blessé par les risques de projection de matières.

## NOTICE D'UTILISATION

### ENTRETIEN ET MISE EN ROUTE DU MOTEUR

Une notice de mise en route de maintenance du moteur est livrée avec chaque appareil.

Nous vous demandons de lire attentivement celle-ci et de retourner, par l'intermédiaire de votre revendeur le certificat de garantie au Constructeur.

#### ☞ Attention :

Nous vous rappelons que la première vidange du moteur se fera au bout de 5 heures d'utilisation. Ensuite, nous vous préconisons une vidange toutes les 25 heures de travail.

Nous vous rappelons que chaque moteur a été mis en route dans nos usines pour bonne vérification. Aussi, dans le cas où vous auriez des problèmes de démarrage, signalez le aussitôt à votre revendeur.

### REGLAGE DES COURROIES

Nous vous conseillons, après quelques minutes d'utilisation, de vérifier la bonne tension des courroies de transmission de l'aspirateur. Celle-ci peut être modifiée en modifiant la pression des deux vis de tension situées à la base du moteur.

Pour cette opération, se reporter aux consignes de sécurité.

### TURBINE

Les turbines montées sur notre gamme d'aspirateurs-broyeurs de feuilles ont toutes été équilibrées avant la mise en route.

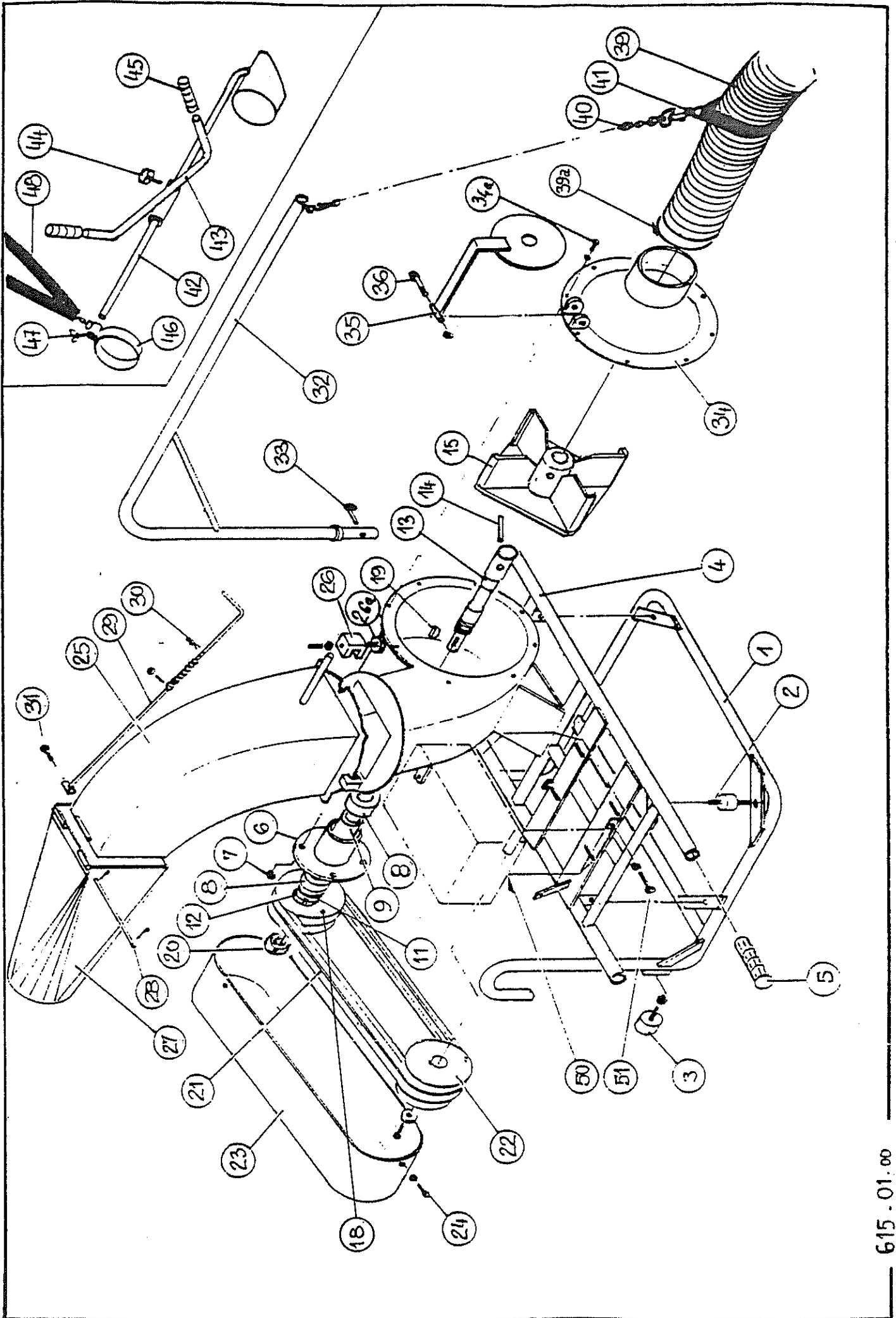
Le bon équilibrage est obligatoire pour le bon fonctionnement de l'appareil. Dans le cas où celui-ci serait modifié, des vibrations plus ou moins importantes se feraient sentir, avec pour risque de causer des détériorations importantes sur l'aspirateur. Aussi, bien faire contrôler périodiquement le bon équilibrage de votre turbine par votre revendeur.

### UTILISATION

Orienter la cheminée d'évacuation dans la direction où vous désirez stocker les matières aspirées (se reporter aux consignes de sécurité).

Après la mise en route du moteur attendre que la turbine d'aspiration soit bien élançée pour travailler.

Tenir la buse d'aspiration à quelques centimètres du sol à l'aide de la bretelle de soutien.



Vue éclatée - Aspirateur de feuilles - Modèle 350ML

Repères	Références	Quantités	Désignations
1	620.3007	1	Support châssis
2	156.TT5030	4	Silencibloc
2a	173.10	8	Ecrou frein
3	156.APD5025	2	Butée
3a	172.10Z	2	Contre - écrou
4	615.3001	1	Châssis 350ML
5	272	4	Poignée
6	615.4006	1	Palier
7	164.1030	4	Vis
7a	173.10	4	Ecrou frein
8	141.60042NSL	2	Roulement à billes
9	670.4021	1	Entretoise
10	150.4082	1	Rondelle acier
11	177.20100	1	Ecrou KM
12	177.20MB	1	Rondelle MB
13	650.4129	1	Axe
14	192.0660	1	Goupille $\varnothing 6 \times 60$
15	615.3003	1	Turbine $\varnothing 350 - 4$ pales
18	121.2132	1	Poulie 2 gorges
19	202.565	1	Clavette
20	126.201216	1	Moyeu amovible
21	152.13A1425C	2	Courroie
22	129.1322A	1	Poulie à embrayage
23	620.4015	1	Capot
24	161.816Z	2	Vis
24a	181.78Z	2	Rondelle plate
25	620.3008	1	Cheminée d'éjection
26	620.4030	1	Bloc serrage
26a	219.1052/50	1	Poignée
26b	166.820B	1	Vis HC
26c	171.8Z	1	Contre - écrou
27	620.4012	1	Cône sortie
28	620.4014	1	Axe
28a	191.3225	2	Goupille fendue

Repères	Références	Quantités	Designations
29	620.4013	1	Tige
29a	166.810C	1	Vis H/C
29b	171.8Z	1	Contre - écrou
30	194.4	1	Goupille Béta
31	161.1030Z	1	Vis
32	620.4011	1	Potence
33	195.1050	1	Clips
34	615.3004	1	Cône entrée
34a	161.816Z	8	Vis H
34b	181.Z8Z	8	Rondelle plate
34c	182.8z	8	Rondelle frein
35	615.4008	1	Volet sécurité
36	161.1060	1	Vis H
36a	173.10	1	Ecrou frein
39	273.200P	5 m	Tuyau ø 200
39a	217.DGH205	1	Anneau serrage
40	222.3	0.5 m	Chaîne + crochet
40a	225.6	1	Crochet S
41	620.4031	1	Sangle
42	620.3009	1	Buse aspiration
43	620.4027	1	Guidon
44	219.1052/50	1	Volant
45	272.27120E	2	Poignée
46	620.4028	1	Support
47	168.PA816	1	Vis papillon
48	620.4032	1	Sangle
50	106.FE350	1	Moteur 12cv
50a	161.1040Z	4	Vis HM
50b	171.10Z	4	Ecrou HM
50c	181.Z10Z	4	Rondelle plate
50d	182.10Z	4	Rondelle frein
51	161.1040FZ	2	Vis HM
51a	172.10Z	2	Contre - écrou
*	650.322		Embout complet avec bretelle



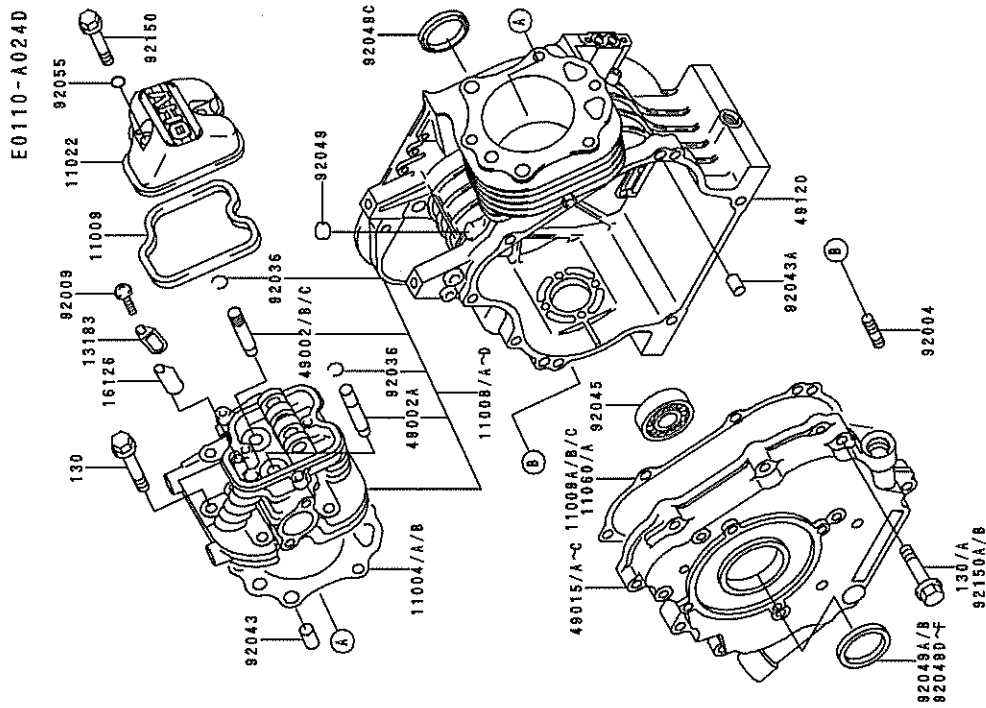
***MOTEUR***

---

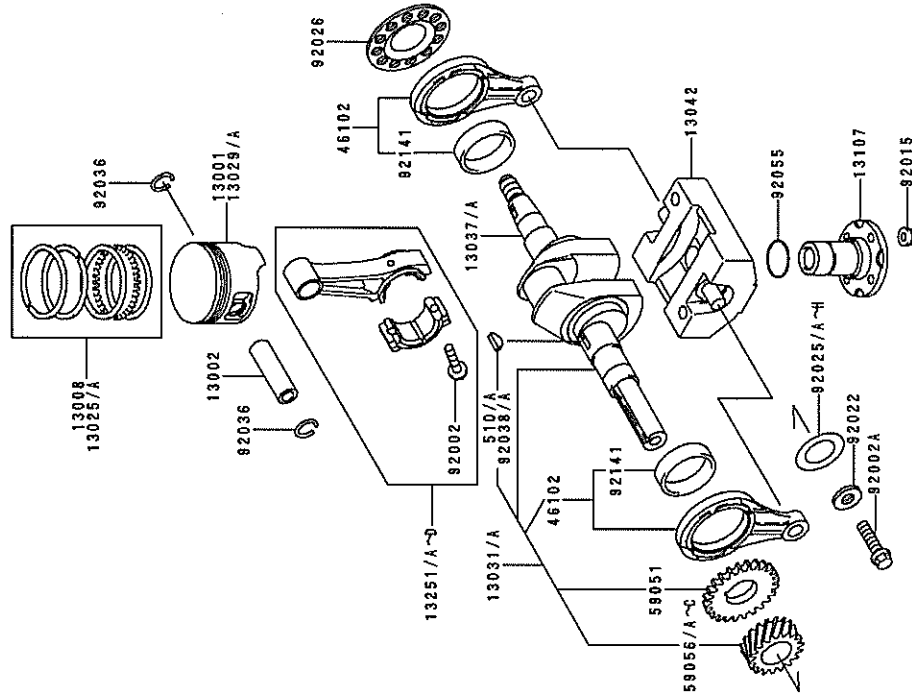
***FE290D-S03***

---

N° Réf.	N° Pièce	Désignation
11004	11004-2102	Gasket-head
11004a	11004-2105	Gasket-head
11004b	11004-2105	Gasket-head
11008	11008-2080	Head-comp-cylinder
11008a	11008-2089	Head-comp-cylinder
11008c	11008-2089	Head-comp-cylinder
11009	11009-2829	Gasket,rocker Case
11009a	11009-2830	Gasket,crankcase Cover
11009b	11009-2840	Gasket,crankcase Cover
11022	11022-6001	Case-rocker
13183	13183-2299	Plate
16126	16126-2107	Valve
49002	49002-2075	Guide-valve
49002a	49002-2090	Guide-valve
49002b	49002-2101	Guide-valve
49002c	49002-2101	Guide-valve
49015	49015-6076	Cover-crankcase
49120	49120-2217	Crankcase-comp
92004	92004-2083	Stud,6x14
92009	92009-2308	Screw
92036	92036-023	Ring-snap
92043	92043-1037	Pin
130	130T0845	Pin
130	130T0845	Bolt-flanged
92043a	92043-1263	Bolt-flanged
92045	92045-2168	Pin
92049	92049-2097	Bearing-ball,6306jrcm
92049a	92049-2103	Seal-oil
92049c	92049-2199	Seal-oil
92055	92055-1343	Ring-o
92150	92150-2145	Bolt,6x35



E0120-A062C



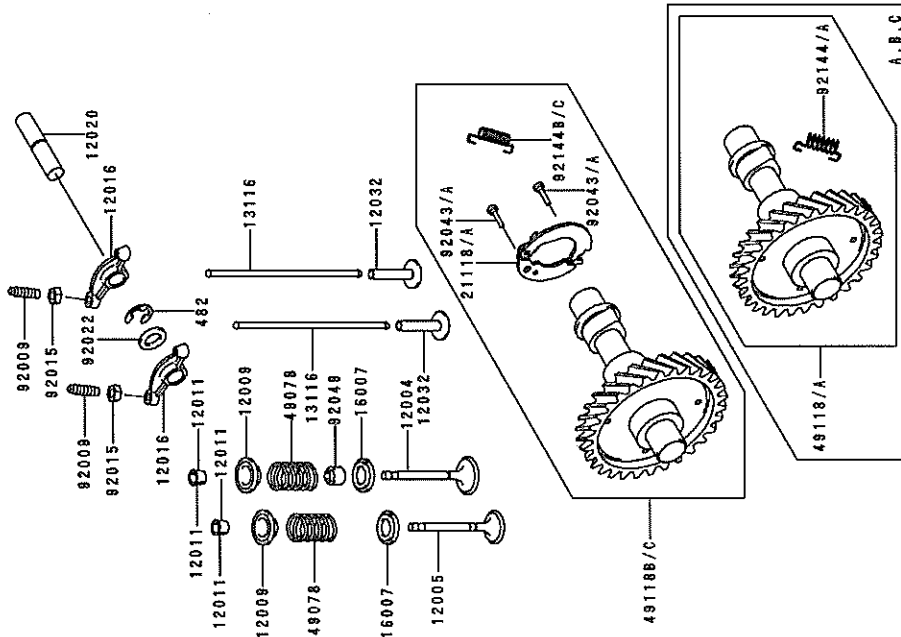
Désignation

N° Réf. N° Pièce

13001	13001-2125	Piston-engine
13002	13002-2069	Pin-piston
13008	13008-6007	Ring-set-piston
13025	13025-2073	Ring-set-piston L,0.25
13025a	13025-2074	Ring-set-piston L,0.50
13029	13029-2100	Piston-engine L,0.25
13029a	13029-2101	Piston-engine L,0.50
13037	13037-6001	Crankshaft-assy
13042	13042-6009	Weight
13107	13107-2088	Shaft
13251	13251-6033	Rod-assy-connecting
13251b	13251-6034	Rod-assy-connecting,u/s=0.50
46102	46102-6004	Rod
59051	59051-2097	Gear-spur
59056	59056-2840	Gear-helical
92002	92002-2053	Bolt
92002a	92002-2263	Bolt, 10x28
92015	92015-1193	Nut
92022	92022-2194	Washer
92025	92025-2168	Shim,t=1.13
92025a	92025-2169	Shim,t=1.18
92025b	92025-2170	Shim,t=1.23
92025c	92025-2171	Shim,t=1.28
92025d	92025-2172	Shim,t=1.33
92025e	92025-2173	Shim,t=1.38
92025f	92025-2174	Shim,t=1.43
92025g	92025-2175	Shim,t=1.48
92025h	92025-2207	Shim,t=1.53
92026	92026-2052	Spacer
92036	92036-008	Ring-snap
92038	92038-2094	Key
92055	92055-2072	Ring-o
92141	92141-2090	Bearing-plane

N° Réf.	N° Pièce	Désignation
482	482J0100	Circlip-type-e
12004	12004-2084	Valve-intake
12005	12005-2077	Valve-exhaust
12009	12009-2060	Retainer-valve Spring
12011	12011-2052	Collet
12016	12016-2058	Arm-rocker
12020	12020-2060	Shaft-rocker
12032	12032-2060	Tappet
13116	13116-2054	Rod-push
16007	16007-2052	Seat-spring
49078	49078-2060	Spring-engine Valve
49118	49118-2072	Camshaft-comp
92009	92009-1109	Screw
92015	92015-1137	Nut
92022	92022-2397	Washer,12.1x19x1.6
92049	92049-2100	Seal-oil
92144	92144-2166	Spring

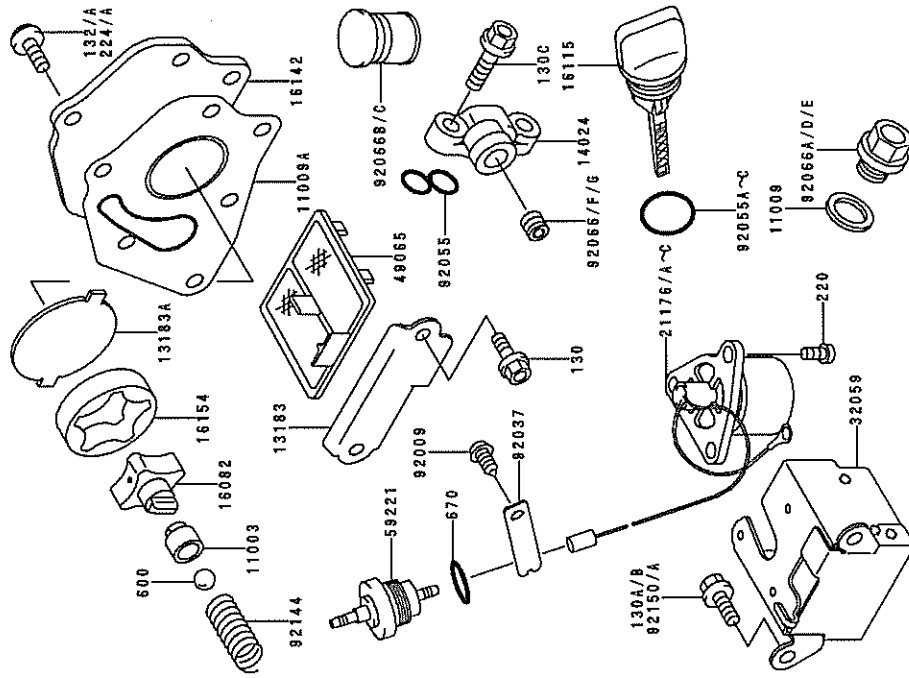
E0130-A059A



**LUBRICATION-EQUIPEMENT**

N° Réf.	N° Pièce	Désignation
130	130B0508	Bolt-flanged
130a	130G0612	Bolt-flanged
11003	11003-2089	Seat-valve
11009	11009-2175	Gasket
11009a	11009-2828	Gasket,oil Pump
13183	13183-2295	Plate,oil Filter
13183a	13183-2298	Plate,oil Pump
14024	14024-2228	Cover
16082	16082-2062	Pump-assy-oil
16115	16115-2079	Cap-oil Filler
16142	16142-2062	Cover-pump
16154	16154-2054	Rotor-pump,out
21176	21176-2085	Sensor
32059	32059-2085	Bracket-switch
49065	49065-2068	Filter-oil
59221	59221-2123	Connector-cord
92009	92009-2308	Screw
92037	92037-2051	Clamp
92055	92055-2063	Ring-o
92055a	92055-2064	Ring-o
92066	92066-2066	Plug
92066a	92066-2092	Plug,drain
92066b	92066-2181	Plug
92066d	92066-2203	Plug,drain
92066e	92066-2203	Plug,drain
92066f	92066-2211	Plug
92066g	92066-2211	Plug
92144	92144-2202	Spring
130c	130G0620	Bolt-flanged
220	220B0408	Screw-pan-cros
224	224B0612	Screw-pan-wp-cros
600	600A1000	Ball-steel
670	670B2015	Ring-o

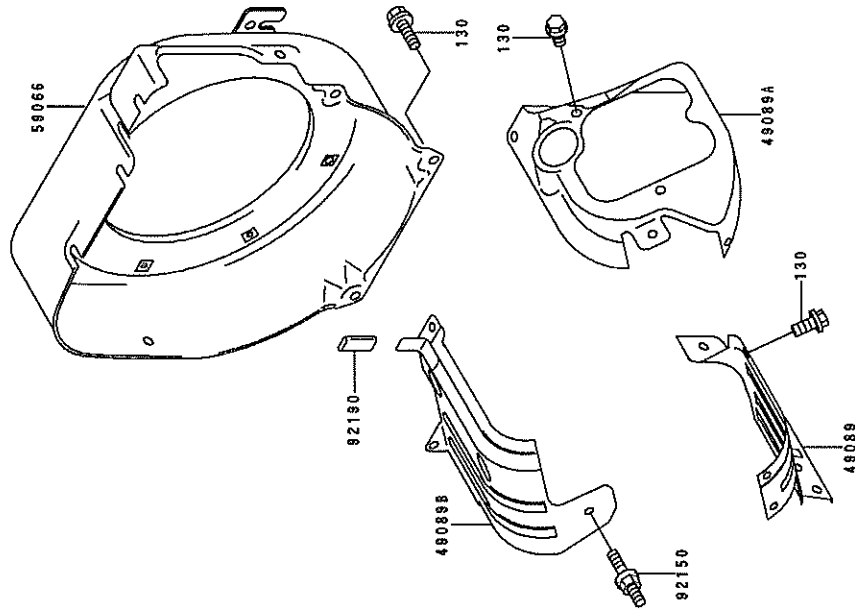
E0140-A004E



**COOLING-EQUIPMENT**

N° Réf.	N° Pièce	Désignation
130	130G0612	Bolt-flanged
49089	49089-2309-9H	Shroud-engine
49089a	49089-2317-9H	Shroud-engine
49089b	49089-2318-9H	Shroud-engine
59066	59066-2538-9H	Housing-fan
92150	92150-2197	Bolt
92190	92190-2042	Tube

E0150-A003A



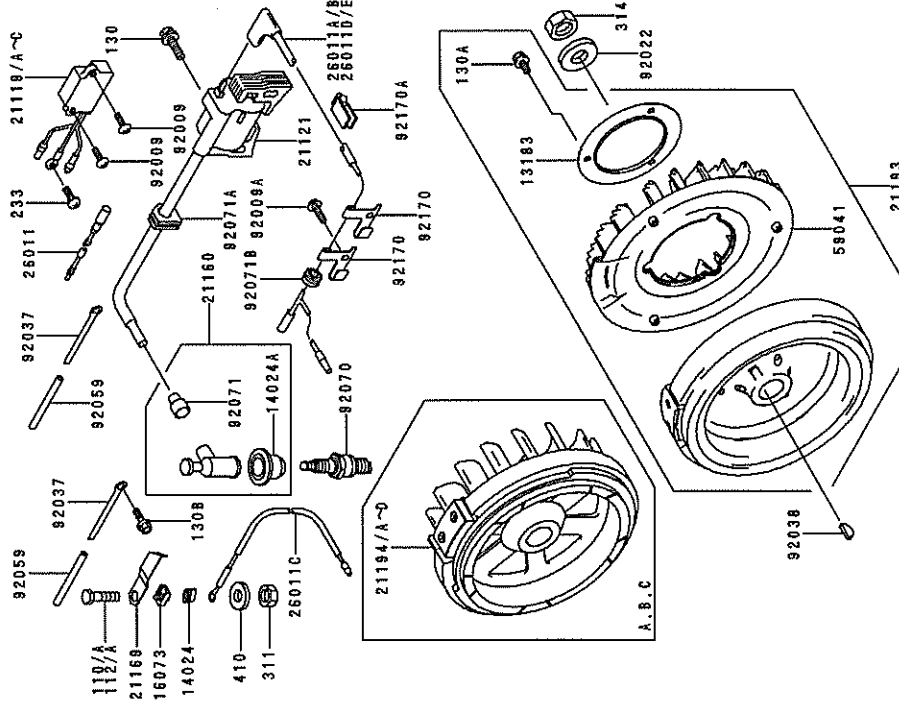
**ELECTRIC-EQUIPMENT**

Désignation

N° Réf. N° Pièce

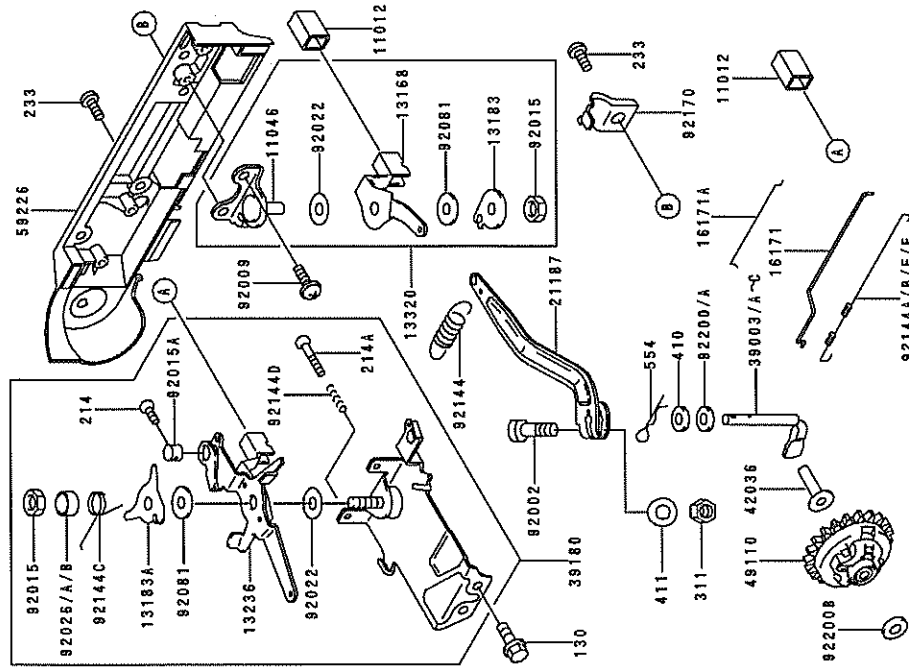
14024	14024-2183	Cover
14024a	14024-2234	Cover
16073	16073-2124	Insulator
21119	21119-2136	Igniter
21119a	21119-2136	Igniter
21119c	21119-2147	Igniter
21121	21121-2067	Coil-ignition
21160	21160-2051	Cap-assy-plug
21169	21169-2066	Terminal
21194	21194-2224	Flywheel-comp
21194a	21194-2224	Flywheel-comp
21194c	21194-2254	Flywheel-comp
26011	26011-2243	Wire-lead
26011a	26011-2255	Wire-lead
26011b	26011-2255	Wire-lead
26011c	26011-2256	Wire-lead
26011e	26011-2274	Wire-lead
92009	92009-2303	Screw
92009a	92009-2308	Screw
92022	92022-2205	Washer
92037	92037-2006	Clamp
92038	92038-2094	Key
92059	92059-2011	Plug-spark,bpr5es(ngk)
92070	92070-2077	Tube.5x6x75
92071	92071-2008	Grommet
92071a	92071-2112	Grommet
92071b	92071-2125	Grommet
92170	92170-2016	Clamp
92170a	92170-2017	Clamp
110	110B0522	Bolt-flanged
130	130B0525	Bolt-flanged
130b	130G0612	Bolt-flanged
233	233C0514	Screw-pan-wp+-
311	311B0500	Nut-hex
314	314G1600	Nut-hex-fine
410	410B0500	W-plain-s

E0160 - A328A



**CONTROL-EQUIPMENT**

E0170-A021C



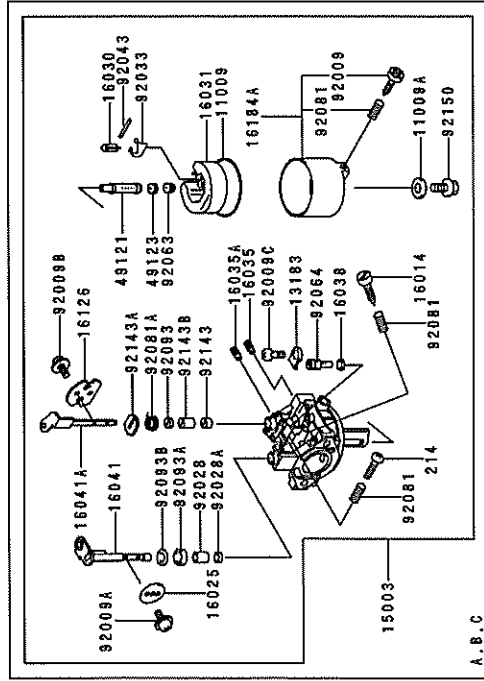
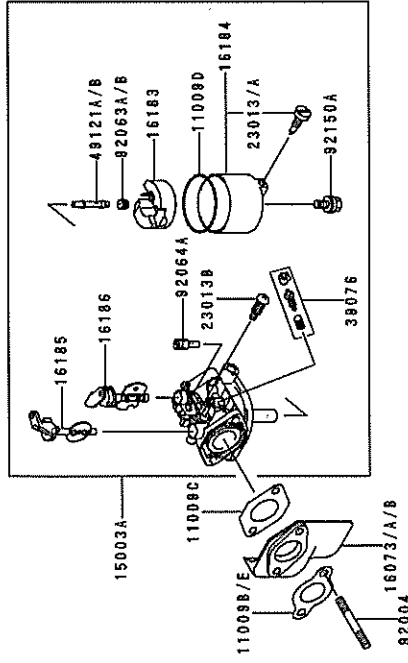
Désignation

N° Réf. N° Pièce

11012	11012-2282	Cap
11046	11046-2143	Bracket
13168	13168-2314	Lever
13183	13183-2334	Plate
13183a	13183-2343	Plate
13236	13236-2116	Lever-comp
13320	13320-2021	Lever-assy
16171	16171-2061	Link,throttle
16171a	16171-2062	Link
21187	21187-2061	Arm-assy
39003	39003-2067	Arm-pivot
39003a	39003-2067	Arm-pivot
39003c	39003-2076	Arm-pivot
39180	39180-2648	Panel-assy-control
42036	42036-2060	Sleeve
49110	49110-2069	Governor-assy
59226	59226-2229	Panel-control
92002	92002-2269	Bolt
92009	92009-2203	Screw
92015	92015-2051	Nut
92015a	92015-2120	Nut
92022	92022-2103	Washer
92026	92026-2158	Spacer
92026a	92026-2304	Spacer
92026b	92026-2304	Spacer
92081	92081-2104	Spring
92144	92144-2199	Spring
92144a	92144-2256	Spring
92144c	92144-2257	Spring
92144d	92144-2266	Spring
92170	92170-2035	Clamp
92200a	92200-2029	Washer,6.5x11.5x2.0
130	130G0612	Bolt-flanged
214	214B0408	Screw-pan+
214a	214B0422	Screw-pan+
233	233C0514	Screw-pan-wp+
311	311B0600	Nut-hex
410	410B0600	W-plain-s
411	411B0600	Washer-plain
554	554A0600	Pin-snap
92200b	92200-2036	Washer



E0180 - A205A



A..B.C

Désignation

N° Réf. N° Pièce

11009	11009-2024	Gasket
11009a	11009-2025	Gasket
11009b	11009-2825	Gasket,insulator
11009c	11009-2827	Gasket,carburetor
11009e	11009-2939	Gasket,insulator
13183	13183-2252	Plate
15003	15003-2009	Carburetor-assy.
16014	16014-2010	Screw-pilot Air
16025	16025-2152	Valve-throttle,#180
16030	16030-2073	Valve-float
16031	16031-2066	Float
16035	16035-2058	Jet-air,#1.1
16035a	16035-2060	Jet-air,#1.7
16038	16038-024	Gasket
16041	16041-2203	Shaft-carburetor,throttle
16041a	16041-2205	Shaft-carburetor,choke
16073	16073-2135	Insulator
16073a	16073-2154	Insulator
16073b	16073-2154	Insulator
16126	16126-2112	Valve,choke
16184a	16184-6002	Chamber-assy-float
49121	49121-2133	Nozzle-main,#38a
49123	49123-2064	Holder-main Jet
92004	92004-2125	Stud,6x80
92009	92009-2015	Screw
92009a	92009-2080	Screw
92009b	92009-2081	Screw
92009c	92009-2244	Screw
214	214B0414	Screw-pan+-
92028	92028-2149	Bushing
92028a	92028-2150	Bushing
92033	92033-2067	Ring-snap
92043	92043-2006	Pin
92063	92063-2159	Jet-main,#90
92064	92064-2063	Jet-pilot,#45
92081	92081-2009	Spring
92081a	92081-2303	Spring
92093	92093-2081	Seal
92093a	92093-2082	Seal
92093b	92093-2083	Seal
92143	92143-2132	Collar
92143a	92143-2133	Collar
92143b	92143-2134	Collar
92150	92150-2146	Bolt

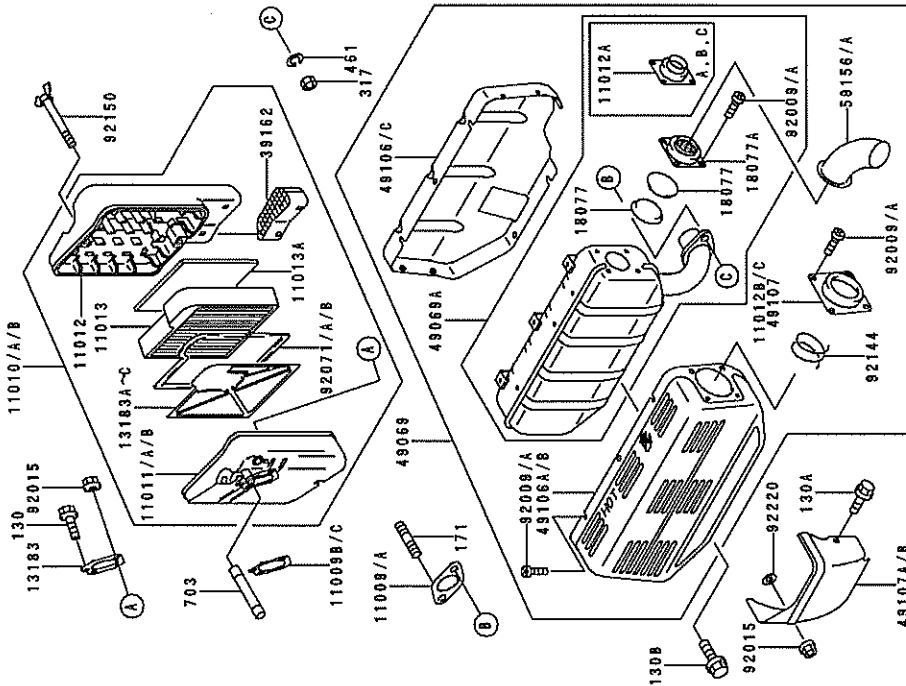
**AIR-FILTER/MUFFLER**

Désignation

N° Réf. N° Pièce

N° Réf.	N° Pièce	Désignation
11009	11009-2163	Gasket
11009a	11009-2487	Gasket,muffler
11009b	11009-2867	Gasket,air Filter
11009c	11009-2925	Gasket,air Filter
11010	11010-2393	Filter-assy-air
11010a	11010-2404	Filter-assy-air
11010b	11010-2404	Filter-assy-air
11011	11011-2214	Case-air Filter
11011a	11011-2221	Case-air Filter
11011b	11011-2221	Case-air Filter
11012	11012-2276	Cap,air Filter
11012a	11012-2281	Cap,muffler
11013	11013-2128	Element-air Filter
11013a	11013-2129	Element-air Filter
13183	13183-2322	Plate
13183a	13183-2342	Plate,air Filter
13183b	13183-2368	Plate,air Filter
13183c	13183-2388	Plate,air Filter
18077	18077-2087	Arrester-spark
39162	39162-2052	Silencer-intake
49069a	49069-6111	Muffler-assy
49106	49106-2459	Cover-muffler
49106a	49106-2460	Cover-muffler
49107	49107-2123	Cover-exhaust Pipe
49107a	49107-2124-9H	Cover-exhaust Pipe
92009	92009-2166	Screw,5x8
92015	92015-1193	Nut
92071	92071-2133	Grommet
92071a	92071-2136	Grommet
92071b	92071-2136	Grommet
130	130B0618	Bolt-flanged
130a	130G0612	Bolt-flanged
130b	130G0816	Bolt-flanged
171	171G0818	Bolt-stud
317	317R0800	Nut-hex-small
461	461F0800	Washer-spring
703	703A081000	Tube-rubber
92150	92150-2167	Bolt

E0190 - A162A

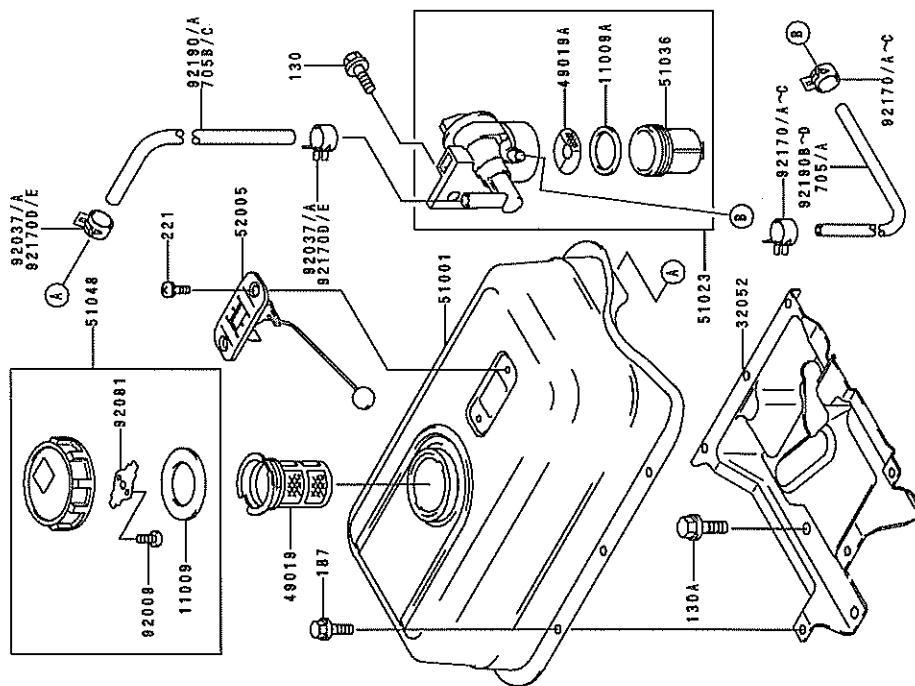


**FUEL-TANK/FUEL-VAL**

N° Réf. N° Pièce Désignation

130	130G0612	Bolt-flanged
130a	130G0816	Bolt-flanged
187	187J0612	Bolt-upset-wsp
221	221C0512	Screw-csk-cros
705	705A061000	Tube-braid
705a	705A061000	Tube-braid
705b	705A071000	Tube-braid
705c	705A071000	Tube-braid
11009	11009-2115	Gasket
11009a	11009-2876	Gasket,fuel Tap
32052	32052-2199-9H	Bracket-tank
49019	49019-2051	Filter-fuel
49019a	49019-2095	Filter-fuel
51001	51001-2222-9H	Tank-comp-fuel
51023	51023-2148	Tap-assy
51036	51036-2071	Cup,fuel Tap
51048	51048-2055	Cap-assy-tank
52005	52005-2100	Gauge
92009	92009-2021	Screw
92037	92037-2002	Clamp
92081	92081-2036	Spring
92170a	92170-2042	Clamp
92170b	92170-2043	Clamp
92170c	92170-2043	Clamp
92190a	92190-2073	Tube, 7x12x205
92190b	92190-2074	Tube, 6x10x128
92190d	92190-2118	Tube, 6x10x120

E0200-A0036

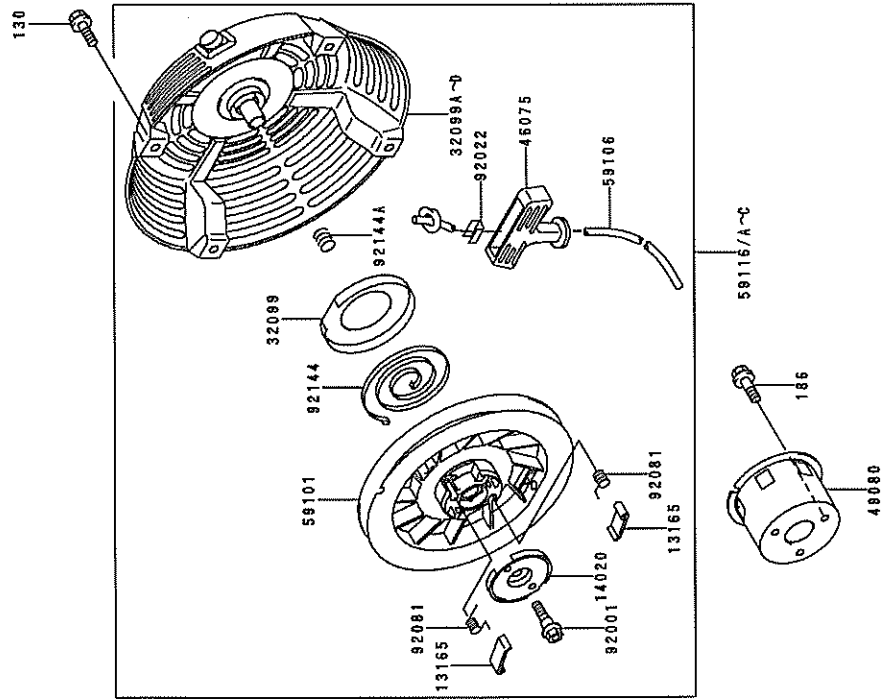


Désignation

N° Réf. N° Pièce

130	130G0612	Bolt-flanged
186	186B0610	Bolt-upset-wp
13165	13165-2073	Pawl, recoil Starter
14020	14020-2094	Retainer, recoil Starter
32099	32099-2193	Case, spring
32099c	32099-2219-9H	Case, recoil Starter
46075	46075-2092	Grip, recoil Starter
49080	49080-2154	Pulley-starting
59101	59101-2091	Reel, recoil Starter
59106	59106-2099	Rope, 4.5x1550
59116b	59116-2330-9H	Starter-assy-recoil
92001	92001-2027	Bolt
92022	92022-2248	Washer
92081	92081-2021	Spring
92144	92144-2055	Spring, recoil
92144a	92144-2212	Spring

E0210-A004D







**Yvan Béal - 21, av. de l'Agriculture - B.P 16  
Z.I. du Brézet - 63014 Clermont-Ferrand Cedex 2  
Tél : 04 73 91 93 51 - Télécopie : 04 73 90 23 11  
www.yvanbeal.fr - E-mail : info@yvanbeal.fr  
R.C.S. B 304 973 886 - S.A.S. au capital de 612 000 €**