



# **NOTICE D'EMPLOI PIÈCES DÉTACHÉES**

---

**Pompe à eau**

**YB320  
YB620  
YB950**

---



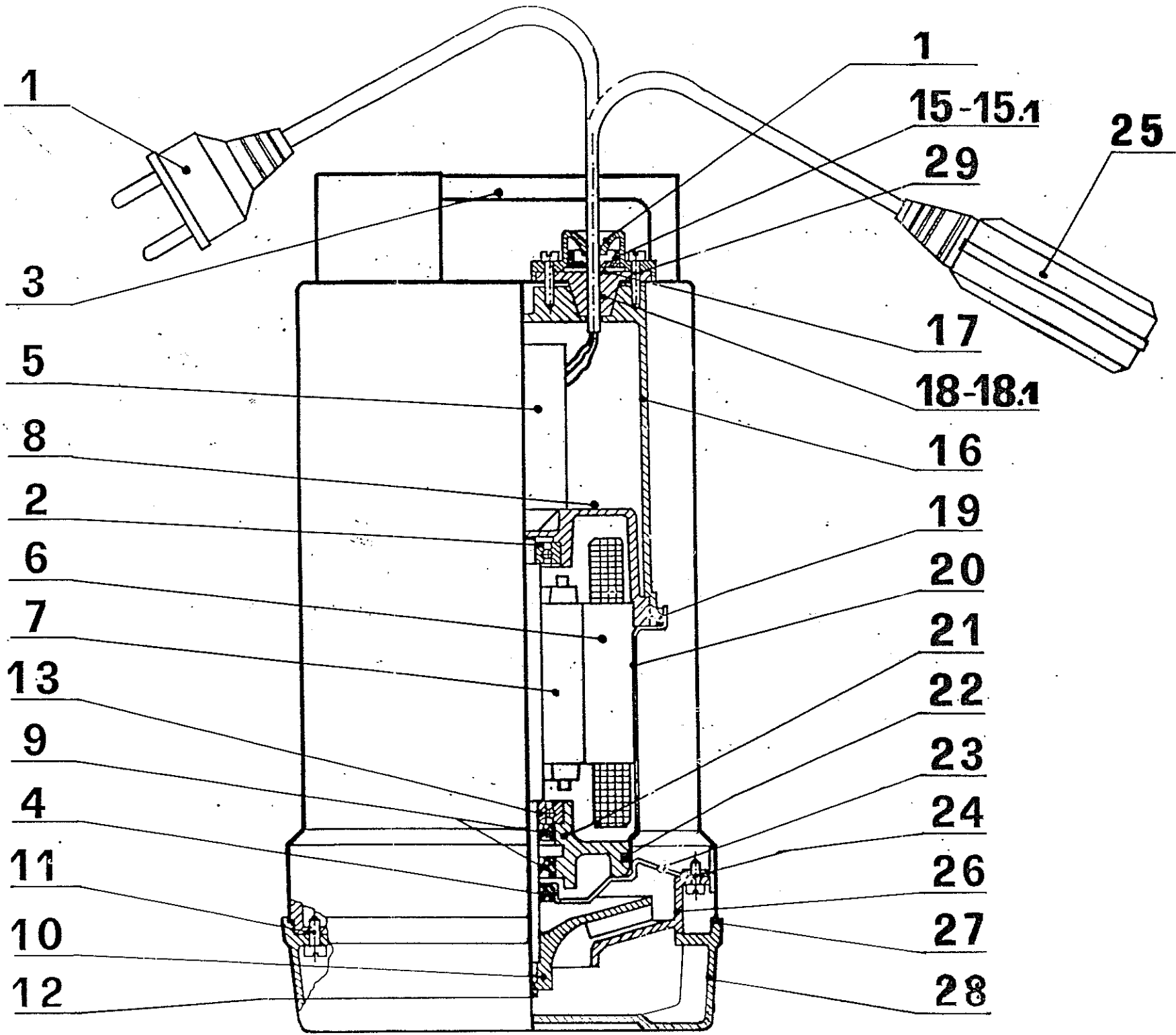
Yvan Béal - 21, av. de l'Agriculture - B.P. 16  
Z.I. du Brézet - 63014 Clermont-Ferrand Cedex 2  
Tél : 04 73 91 93 51 - Télécopie : 04 73 90 23 11  
www.yvanbeal.fr - E-mail : info@yvanbeal.fr  
R.C.S. Clermont-Fd B 304 973 886 S.A.S. au capital de 612 000 €

**01-000284-060208**

**03-000655-060208**



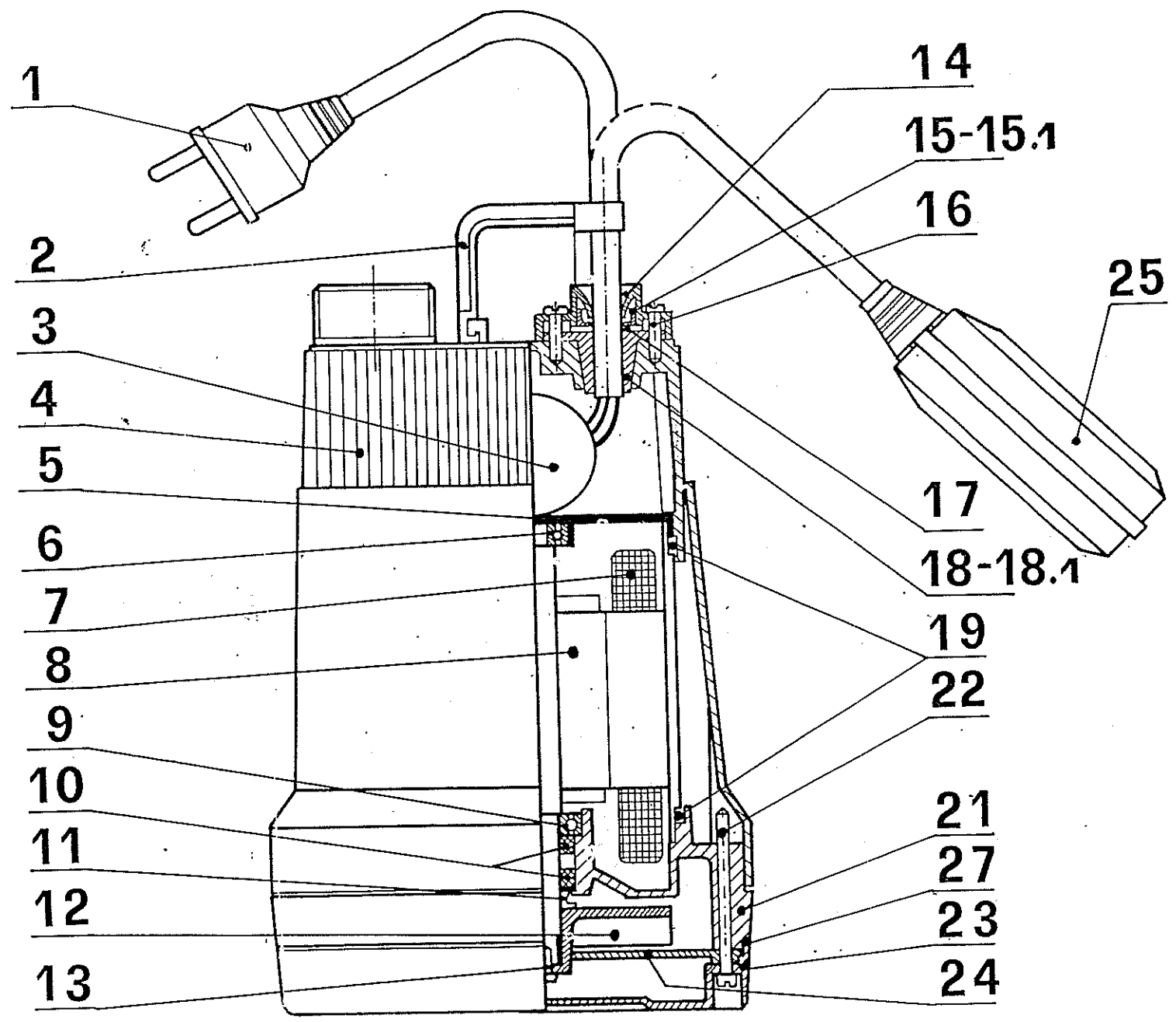




Modèle YB 950

Repère	Référence	Désignation
1	D26221551	Câble d'alimentation
2	C0201001	Palier supérieur
3	D26028102	Poignée
4	C0301013	Bague d'étanchéité
5	C0406049	Condensateur
6	D60050120	Stator
7	D26011151	Rotor complet
8	D26027901	Bouclier supérieur
9	C0301014	Bague d'étanchéité
10	D26027601	Turbine
11	C0103068	Vis
12	C0113031	Anneau
13	C0201011	Palier inférieur
14	D26221901	Plaque
15	D26221605	Arrêt de câble d'alimentation
15.1	D26221607	Arrêt de câble de flotteur
16	D26027801	Protecteur
18	D26221805	Serre-câble d'alimentation
18.1	D26221807	Serre-câble de flotteur
19	C0303036	Joint torique
20	D26027301	Carcasse moteur
21	D26028001	Bouclier inférieur
22	C0303039	Joint torique
23	D26027201	Fond
24	C0103069	Vis
25	D26024551	Flotteur
26	D26027501	Corps de pompe
27	C0303041	Joint torique
28	D26027701	Base
29	C0104022	Vis

YB 320  
YB 620



**Modèles YB 320 et YB 620**

Repère	Référence	Désignation
1	D26221503	Câble d'alimentation
2	D26220801	Poignée
3	C0406068	Condensateur YB 320
	C0406069	Condensateur YB 620
4	D26220001	Carcasse de pompe
5	D26221001	Bouclier
6	C0201001	Palier supérieur
7	D26210202	Stator YB 320
	D26210201	Stator YB 620
8	D26210101	Rotor YB 320
	D26210001	Rotor YB 620
9	C0201009	Palier inférieur
10	C0301014	Bague d'étanchéité
11	C0303065	Anneau
12	D26220601	Turbine YB 320
	D26220701	Turbine YB 620
13	C0101001	Vis
14	D26221901	Plaque
15	D26221605	Arrêt de câble d'alimentation
15.1	D26221607	Arrêt de câble de flotteur
16	C0104022	Vis
17	D26221701	Rondelle
18	D26221805	Serre-câble d'alimentation
18.1	D26221807	Serre-câble de flotteur
19	C0303096	Joint torique
21	D26220101	Corps de pompe
22	C0104021	Vis
	C0104022	Vis
23	D26220201	Base
24	D26220301	Disque
25	D26223460	Flotteur
	D26025701	Axe
27	C0303001	Joint torique

## CARACTERISTIQUES GENERALES

Les pompes électriques **Yvan BEAL** possèdent une protection thermique incorporée. Elles sont conformes aux codes de sécurité européens.

Les pompes électriques submersibles **Yvan BEAL** sont munies d'une turbine non fermée, et fonctionnent partiellement ou entièrement immergées, dès lors que leur grille d'aspiration est immergée.

Les pompes à déclenchement automatique sont munies d'un flotteur.

En cas de fonctionnement continu, la température de l'eau doit être inférieure à 35°C. Les pompes peuvent évacuer des eaux claires ou troubles; elles ont été conçues pour assécher les celliers, piscines, garages, cuves, bacs à laver, et en général pour toute utilisation privée ou collective (lieux publics, fontaines ...).

Toutes les pompes électriques sont construites avec des matériaux anti-rouille et anti-oxydation; l'arbre est en inox, et les roulements sont graissés à vie.

## PARTICULARITES

### YB 320 et YB 620

- arbre à double étanchéité
- dispositif contre les aspirations de sable
- turbine non fermée
- utilisable pour eaux claires ou chargées ( $\emptyset$  maxi des impuretés : 4 mm)

### YB 950

- arbre à triple étanchéité
- corps de pompe et moteur en inox
- turbine non fermée
- utilisable pour eaux claires ou chargées ( $\emptyset$  maxi des impuretés : 10 mm)



## CONSIGNES DE SECURITE

Avant la première utilisation de la pompe électrique, lire attentivement les consignes de sécurité :

- . Ne pas modifier la fiche ou le câble électrique.
- . La prise de courant à laquelle sera branchée la pompe doit être équipée d'une mise à la terre efficace. Ne pas débrancher la prise de terre de la pompe.
- . L'installation électrique à laquelle sera reliée la pompe doit être en parfait état. Vérifier la section des fils, et l'état de la prise murale.
- . Ne pas manipuler le câble ou la fiche électrique avec les mains humides.
- . Le câble ne doit pas toucher une source de chaleur.
- . Eviter l'emploi de rallonges électriques.

## MISE EN PLACE ET FONCTIONNEMENT

- . Après déballage, s'assurer du bon état de la pompe. En cas d'avarie, contacter immédiatement votre agent **Yvan BEAL**.
- . Poser la pompe en évitant les zones susceptibles d'être encombrées de cailloux, de boue ou d'impuretés. La surélever légèrement si possible (50 à 100 mm).
- . Ne pas immerger la pompe à plus de 1,50 m de profondeur.
- . Il est conseillé d'installer un clapet anti-retour sur le tuyau d'évacuation pour éviter le retour de l'eau.
- . Régler les niveaux de déclenchement et d'arrêt de la pompe en agissant sur la longueur du câble de flotteur.
- . Ne pas débrancher le câble de flotteur. En cas de nécessité de fonctionnement manuel, maintenir le câble de flotteur verticalement, l'extrémité orientée vers le bas.
- . Si la pompe est à déclenchement manuel, veiller à l'arrêter dès l'épuisement de l'eau. La pompe ne doit jamais fonctionner à vide, sous peine d'endommager gravement le moteur par surchauffe, et de détruire les joints.
- . Pour placer la pompe dans l'eau, ou pour la ressortir, utiliser une corde fixée à la poignée de la pompe. Ne jamais la maintenir par le câble électrique.
- . Vérifier régulièrement la propreté de la pompe et du regard dans lequel elle est installée. Retirer le sable, la borne, les graviers, etc...
- . Si la pompe est utilisée en piscine ou pédiluve, utiliser un câble de branchement type H07 RNF, et placer un interrupteur différentiel de 30 mA maxi. Respecter les règles relatives à cet usage.

## ENTRETIEN

Les pompes **Yvan BEAL** ne nécessitent pas d'entretien particulier. La seule opération à effectuer régulièrement est le nettoyage de la grille d'aspiration.

Si la turbine doit être changée, suivre les instructions suivantes :

D.1- S'assurer que la pompe est débranchée du secteur.

D.2- Retirer les vis de la grille d'aspiration.

D.3- Oter la vis de blocage de turbine (ou le circlips sur le modèle YB 950).

D.4- Déposer la turbine.

D.5- Effectuer le remontage en sens inverse du démontage.

Les réparations ne doivent être effectuées que par votre agent **Yvan BEAL**.

## PANNES POSSIBLES

Défaut	Cause	Remède
La pompe ne démarre pas	<ul style="list-style-type: none"><li>. chute de tension du circuit électrique</li><li>. fiche mal enfoncée</li><li>. protection thermique déclenchée</li><li>. moteur ou condensateur grillés</li></ul>	<ul style="list-style-type: none"><li>. vérifier la tension</li><li>. brancher correctement</li><li>. vérifier la cause de surchauffe, et attendre le refroidissement du moteur</li><li>. pièces à remplacer</li></ul>
La pompe est bloquée	<ul style="list-style-type: none"><li>. corps étranger</li></ul>	<ul style="list-style-type: none"><li>. nettoyer la grille d'aspiration</li></ul>
La pompe est inefficace	<ul style="list-style-type: none"><li>. tuyau bouché</li><li>. niveau d'eau trop bas</li></ul>	<ul style="list-style-type: none"><li>. le nettoyer</li><li>. le niveau doit être de 50 mm mini</li></ul>





**Yvan Béal - 21, av. de l'Agriculture - B.P 16  
Z.I. du Brézet - 63014 Clermont-Ferrand Cedex 2  
Tél : 04 73 91 93 51 - Télécopie : 04 73 90 23 11  
www.yvanbeal.fr - E-mail : info@yvanbeal.fr  
R.C.S. B 304 973 886 - S.A.S. au capital de 612 000 €**