



SIAL

NOTICE D'EMPLOI PIECES DETACHEES

Nettoyeur à haute pression

**YB912F
YB1614F
YB2415F**



Yvan Béal - 21, av. de l'Agriculture - B.P. 16
Z.I. du Brézet - 63014 Clermont-Ferrand Cedex 2
Tél: 04 73 91 93 51 - Télécopie: 04 73 90 23 11
www.yvanbeal.fr - E-mail: info@yvanbeal.fr
R.C.S. B 304 973 886 - S.A.S. au capital de 612 000 €

**01-000238-051012
03-000576-051012**

- vibrations à la lance
 - réduction de la pression
 - jet d'eau irrégulier à la lance.
- 1.3 - S'assurer que la température du lieu où travaille le nettoyeur ne descende jamais au-dessous de 0°, puisque le gel pourrait l'endommager sérieusement (lire les précautions contre le gel: chapitre 4).
- 1.4 - Le nettoyeur est équipé d'un câble d'alimentation de m.4 de long sans fiche. Au cas où la longueur serait insuffisante pour la connexion à la prise du client, il faut remplacer le câble par un autre d'une longueur adéquate.
- CETTE OPERATION DOIT ETRE EFFECTUEE PAR DU PERSONNEL SPECIALISE.
IL EST FORMELLEMENT INTERDIT L'EMPLOI DE RALLONGES.
- 1.5 - La prise à laquelle doit être branché le nettoyeur doit servir exclusivement pour celui-ci et elle doit être protégée par un sectionneur muni de fusibles adéquats à la puissance de la machine.
- 1.6 - Il est conseillé, au cas où l'installation du client en serait dépourvue, d'installer un interrupteur différentiel de 0,03 ampères.
- 1.7 - Vérifier, avant la mise en service, que la connexion avec la terre soit correcte.

2 - MISE EN SERVICE

REPLACER LE BOUCHON ROUGE DU CARTER D'HUILE PAR LE BOUCHON JAUNE/NOIR (FOURNI DANS L'EMBALLAGE) MUNI D'UNE JAUGE ET D'UN TROU DE MISE A L'AIR.

- 2.1 - Raccorder le tuyau d'arrivée d'eau.
- 2.2 - Raccorder le tuyau de haute pression sans monter la lance de lavage.
- 2.3 - Brancher la fiche dans une prise de courant adéquate.
- 2.4 - Vérifier que le robinet de détergent soit bien fermé.
- 2.5 - Ouvrir le robinet du réseau d'eau.
- 2.6 - Presser le poussoir noir de l'interrupteur principal. De cette manière le moteur démarre provoquant la sortie de l'eau du tuyau haute pression.
- 2.7 - Contrôler que le manomètre indique 0 bar.
- 2.8 - Faire fonctionner le nettoyeur jusqu'à ce que du tuyau sorte de l'eau propre. Cette opération sert à expulser toutes les impuretés, évitant l'obstruction de la buse.
- 2.9 - Presser le poussoir rouge de l'interrupteur principal et monter la lance et la buse.
- 2.10 - Mettre de nouveau en fonction la pompe et presser la gâchette du

IMPORTANT POUR L'INSTALLATEUR

L'INSTALLATEUR DOIT EXPLIQUER AU CLIENT OU A L'UTILISATEUR LES POINTS FONDAMENTAUX DU LIVRET D'INSTRUCTIONS, RECOMMANDANT NOTAMMENT DE SUIVRE ATTENTIVEMENT LES PRECAUTIONS CI-DESSOUS INDIQUEES:

- a) Ne pas employer le nettoyeur sans le couvercle ou avec des boîtes électriques ouvertes;
- b) Ne jamais diriger le jet d'eau vers le nettoyeur;
- c) Ne pas ouvrir d'appareillage électrique avant d'avoir enlevé la fiche ou déclenché l'interrupteur général;
- d) Contrôler périodiquement l'état de l'installation électrique (serrage des passacâbles, étanchéité des couvercles, connexions dans la fiche, intégrité du câble d'alimentation, etc.).

Les contrôles et les réparations des appareillages électriques doivent être effectués par du personnel spécialisé.

ATTENTION

LE CLIENT EST RESPONSABLE DE SA PROPRE INSTALLATION ELECTRIQUE, QUI DOIT ETRE CONFORME AUX LOIS EN VIGUEUR; VERIFIER EN TOUT CAS, LORS DE L'INSTALLATION, QUE LA CONNEXION AVEC LA MISE A TERRE SOIT FAITE CORRECTEMENT.

1 - INSTALLATION ET BRANCHEMENT ELECTRIQUE

- 1.1 - Contrôler que dans l'atelier ou autre lieu où est installé le nettoyeur les prises de courant soient étanches à l'eau; que les câbles et les appareillages électriques aient une protection (un opérateur sans expérience pourrait y diriger le jet d'eau, s'exposant à un risque important).
- 1.2 - Vérifier que le réseau d'eau soit à même de fournir une quantité d'eau au minimum égale au débit de la pompe.
Un débit d'eau irrégulier compromet le bon fonctionnement du nettoyeur et peut provoquer le désamorçage de la pompe.

Important: le débit d'eau insuffisant peut être facilement constaté par un opérateur adroit car l'on enregistre les inconvénients suivants:

- augmentation du bruit de la pompe

pistolet, à partir de ce moment le nettoyeur est en service, Vous pouvez commander le jet d'eau en pressant ou lâchant la gâchette du pistolet.

- 2.11 - Régler selon Vos exigences la pression de travail, en agissant sur la poignée dans le sens des aiguilles d'une montre pour l'augmenter et en sens inverse pour la réduire.
- 2.12 - Pour utiliser le détergent introduire l'embrayage rapide du petit tuyau d'aspiration dans le siège expressément conçu du régulateur du détergent et plonger l'autre extrémité du tuyau dans le bidon du détergent en s'assurant que le filtre soit toujours plongé dans le liquide (s'il flottait la pompe pourrait aspirer de l'air).
- 2.13 - Ouvrir le robinet doseur.
- 2.14 - Sélectionner la basse pression en agissant sur le robinet de la lance. Le détergent sera automatiquement aspiré et mélangé à l'eau.
- 2.15 - Pour arrêter la machine presser le poussoir rouge de l'interrupteur principal.

3 - ENTRETIEN

- 3.1 - Après les 50 premières heures de fonctionnement vidanger l'huile de rodage de la pompe et remplir le réservoir avec de l'huile SAE 20/30.
- 3.2 - Toutes les 50 heures nettoyer le filtre d'entrée de l'eau.
- 3.3 - Toutes les 100 heures contrôler le niveau de l'huile dans la pompe, faire la vidange s'il paraît émulsionné, c'est-à-dire s'il a perdu sa transparence (dans des lieux particulièrement humides, l'humidité se condense dans l'enveloppe de la pompe et se mélange à l'huile diminuant le pouvoir lubrifiant).
- 3.4 - Toutes les 200 heures remplacer la buse de la lance.
- 3.5 - Toutes les 300 heures vidanger l'huile de la pompe (huile SAE 20/30).

4 - PRECAUTIONS IMPORTANTES

- 4.1 - NE PAS FAIRE FONCTIONNER LA MACHINE SANS EAU ET NE PAS LA LAISSER EN FONCTION PENDANT PLUS DE CINQ MINUTES AVEC LE PISTOLET FERME.
- 4.2 - Précautions pour éviter les dommages dus au gel:
 - débrancher le tuyau d'alimentation du réseau de l'eau et le plonger dans un récipient contenant de l'antigel.
 - Mettre en fonction le nettoyeur et lui faire aspirer de l'antigel jusqu'à ce que celui-ci sorte de la lance.
 - Nous conseillons, en tout cas, lorsque la machine n'est pas

utilisée, de la retirer dans un lieu protégé du gel.
Au cas où le nettoyeur gèlerait il faut attendre qu'il soit complètement dégelé avant de le mettre en fonction;

4.3 - Précautions pour les tuyaux haute pression:

- éviter que les tuyaux haute pression restent longtemps en contact avec des solvants, combustibles et/ou acides;
- éviter que les véhicules passent dessus risquant de les écraser;
- éviter des replis étroits et des tortillements;
- ne pas déplacer le nettoyeur en le tirant par le tuyau.

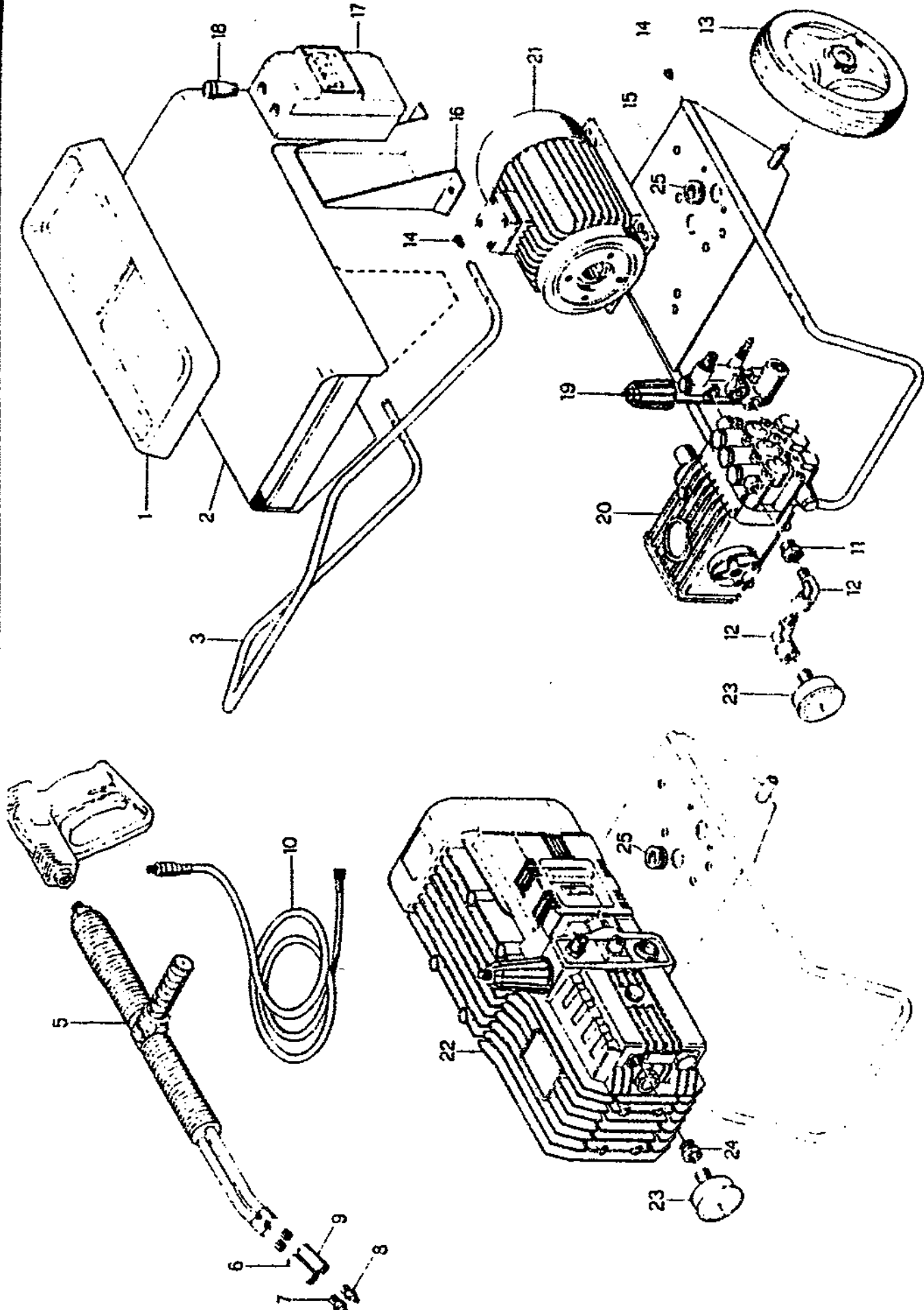
4.4 - Précautions pour le pistolet et la buse:

- ne pas actionner continuellement le pistolet (cela peut provoquer aussi des dommages aux appareillages de la machine);
- ne jamais jeter la lance par terre;
- ne pas poser le pistolet sans mettre le cran d'arrêt à la gâchette (une personne sans expérience ou un enfant pourraient actionner le jet s'exposant à de graves risques);
- ne pas enlever de la boue ou d'incrustations en se servant de la buse comme d'un racloir; même une légère déformation de l'orifice peut varier la pression de travail, en faisant intervenir les dispositifs de sécurité à l'intérieur du nettoyeur.

4.5 - Précautions pour l'installation électrique:

- ne pas utiliser le nettoyeur sans la capote ou avec les boîtes électriques découvertes;
- ne jamais diriger le jet de l'eau vers le nettoyeur;
- ne pas ouvrir d'appareillage électrique avant d'avoir enlevé la fiche ou déclenché l'interrupteur général;
- vérifier périodiquement le bon état de l'installation électrique:
serrage des passacâbles, étanchéité des couvercles, connexions dans la fiche et intégrité du câble d'alimentation;
- les réparations et les contrôles des appareillages électriques doivent être effectués par du personnel spécialisé.

YB 912 F YB1614 F YB2415 F



SIALA



Yvan Béal

YB 912 F YB 1614 F YB 2415 F

- 6 -

<u>Repère</u>	<u>Référence</u>	<u>Désignation</u>
1	1001014600	BAC PORTE OUTILLAGE
2	2003049954	COUVERCLE YB 912 F - YB 1614 F
2	2003050054	COUVERCLE YB 2415 F
3	2002012054	POIGNEE
4	1008006900	PISTOLET
5	1008006324	LANCE DOUBLE
6	1008006624	RACCORD PORTE BUSE
7	1008007300	BUSE BASSE PRESSION 40 30
8	1008007500	BUSE 25055 YB 912 F
8	1008023800	BUSE 2505 YB 1614 F YB 2415 F
9	1008006624	RACCORD PORTE BUSE
10	1009000800	TUYAU H.P.
11	1006012500	REDUCTION INTERIEURE 3/8 M x 1/4 F
12	1006011100	COUDE 1/4 MF
13	1001002000	ROUE O 200
14	1001010900	BOUCHON CCR NOIR O 20
15	2002012154	CHASSIS
16	2003050154	ETRIER INTERRUPTEUR MAGNETOTHERMIQUE
17	1005001300	INTERRUPTEUR MAGNETOTHERMIQUE 10-16
18	1005007000	PASSE-CABLE PG 16
19	1008059700	VANNE W 2 YB 912 F YB 1614 F
19	1008054000	VANNE W 2 L 1 YB 2415 F
20	1008002400	POMPE WS 201
21	1005061500	MOTEUR 7,5 HP 220/380 V YB 2415 F
22	5191000049	GROUPE MOTOPOMPE YB 912 F 220 V
22	5179000049	GROUPE MOTOPOMPE YB 1614 F 220/380V
23	1008005600	MANOMETRE O : 160
23	1008005700	MANOMETRE O : 250
24	1006008100	REDUCTION 3/8 M x 1/4 F
25	1001005900	BAGUE DE CAOUTCHOUC DL 330

nettoyeurs haute pression professionnels

SIALA  **Yvan Béal**

à eau froide

YB 912 F - YB 1614 F

YB 2415 F

CARACTERISTIQUES - PERFORMANCES - EQUIPEMENTS

	YB 912 F	YB 1614 F	YB 2415 F
Pression de travail (Bars)	90	160	200
Débit (litre/heure)	720	840	900
Puissance (CV-KW)	3CV - 7,3KW	5,5CV - 4KW	7,5CV - 5,5KW
Tension (Volts)	220 mono	380 tri	380 tri
Poids (kg)	52	51	58
Encombrement (L x l x h) mm	550x450x470	550x450x470	600x450x490
Température maxi d'alimentation (degrés C)	75	75	75
Equipement de série :			
- lance double 0,90m - avec buses	X	X	X
- poignée - pistolet	X	X	X
- flexible HP, 8 mètres	X	X	X
- chariot porteur 2 roues	X	X	X
- dispositif alimentation détergents	X	X	X
- galerie porte-bidons détergents	X	X	X

ACCESSOIRES ET EQUIPEMENTS EN OPTION

- Kit de sablage	YB 1217	YB 1218	YB 1218
- Dispositif magnétique anti-calcaire	YB 1219	YB 1219	YB 1219
- Rallonge de flexible HP au mètre	YB 1222	YB 1222	YB 1222
- Coupleur pour flexible HP	LR 705831420	LR 705831420	LR 705831420
- Buse de rechange : jet crayon	1008 007 400	1008 025 900	1008 025 900
" " angle 15°	1008 027 200	1008 023 700	1008 023 700
" " angle 25°	1008 007 500	1008 023 800	1008 023 800
" " angle 40°	1008 007 600	1008 023 600	1008 023 600
- Brosse rotative eau froide	29 0500 00	29 0500 00	29 0500 00
- Adaptateur p/brosse rotative	GG 310 NP 0506	GG 310 NO 0506	GG 310 NP 0506

Sous réserve de modifications

 **Yvan Béal**
 Société Anonyme de Capital de 500.000 F
 R. C. CL-FD 8 304.873 886

21. av. de l'Agriculture (ZI du Brézet)
 63014 CLERMONT-FERRAND Cedex
 Téléphone 73 81 92 51 - Télax 392744



**Yvan Béal - 21, av. de l'Agriculture - B.P 16
Z.I. du Brézet - 63014 Clermont-Ferrand Cedex 2
Tél : 04 73 91 93 51 - Télécopie : 04 73 90 23 11
www.yvanbeal.fr - E-mail : info@yvanbeal.fr
R.C.S. B 304 973 886 - S.A.S. au capital de 612 000 €**