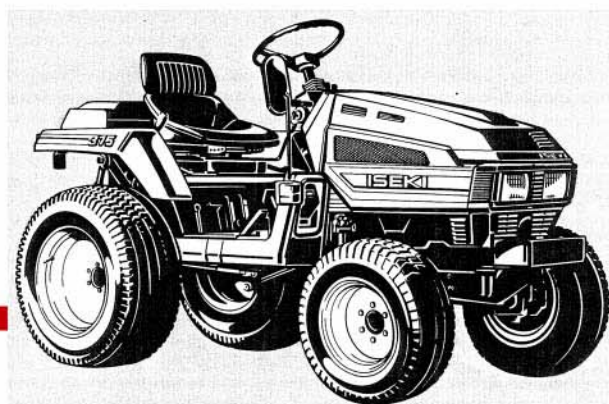




NOTICE D'EMPLOI

Tracteur



TU315F-HST
TU318F-HST
TU320F-HST



Yvon Béal 21, Av. de l'Agriculture - B.P. 16
Z.I. du Bécoué 63014 Clermont-Ferrand Cedex 2
Tél : 04 73 91 92 51 Téléphone : 04 73 90 23 11
www.yvonbeal.fr Email : info@yvonbeal.fr
R.C.B. 304 973 886 - SIREN 304 973 886

01-000059-050407

INTRODUCTION

Ce manuel d'utilisation a pour but de vous fournir les éléments nécessaires à l'entretien et à l'utilisation de votre tracteur. Son premier objectif est de vous fournir tous les éléments concernant les opérations de graissage et de mise au point en fonction du travail quotidien ou saisonnier que vous aurez à effectuer.

Nous voulons, cependant, attirer tout particulièrement votre attention sur les conseils de prudence fournis dans ce manuel. Bien que nos tracteurs soient conçus pour assurer à l'utilisateur une sécurité maximum, les risques d'accidents ne peuvent être entièrement écartés qu'après que soient comprises et appliquées les consignes contenues dans cet ouvrage.

Un entretien régulier vous permettra de diminuer le coût des interventions et les durées d'immobilisation du tracteur. En cas de réparations importantes nécessitant le remplacement des pièces, il vous faut exiger des pièces détachées de marque ISEKI. Celles-ci correspondent à des normes spécifiques, établies pour vous assurer les meilleures garanties de satisfaction.

Votre agent ISEKI sera là pour vous fournir tous les éléments dont vous pourriez avoir besoin. L'utilisation de pièces autres que d'origine ISEKI peut rendre caduque votre garantie.

Pour de plus amples informations à ce sujet, consulter votre agent-distributeur.

Vous découvrirez dans ce manuel des caractéristiques peut-être légèrement différentes de celles de la machine que vous possédez. Nous travaillons, en effet, constamment à l'amélioration de la technicité et de la qualité des produits que nous proposons. Les résultats de nos recherches sont immédiatement appliqués, après de nombreux contrôles, à nos dernières réalisations.



Suivez strictement les consignes précédées de ce signe. Tout manquement mettrait en jeu la sécurité.

TABLE DES MATIERES

CARACTERISTIQUES	4
CONSIGNES DE SECURITE	7
LES COMMANDES ET LEUR UTILISATION	11
• Indicateurs et interrupteurs	11
• Commandes	13
• Prise de force (P.D.F.)	16
• Système hydraulique	17
• Attelage 3 points	18
UTILISATION DU TRACTEUR	19
• Mise en marche du moteur	19
• Arrêt du moteur	19
• Montée en température	19
• Démarrage et évolution	20
• Virages	20
• Freinage et stationnement	20
• Utilisation sur terrain en pente	21
• Utilisation du blocage du différentiel	21
• Contrôles en cours d'utilisation	21
• Manoeuvres d'accès et de sortie d'un champ	22
• La sécurité sur le terrain	22
• Réglage de la largeur de voie	23
VERIFICATIONS SYSTEMATIQUES AVANT UTILISATION	24
ENTRETIEN ET REGLAGE	26
• Tableau des contrôles périodiques	26
• Schéma de graissage	29
• Carburant	31
• Purge du circuit de carburant	31
• Lubrification et vidanges	32
• Nettoyage et remplacement des filtres	33
• Remplacement du liquide de refroidissement	34
• Graissage	35
• Réglage du jeu de l'essieu avant (TU320 uniquement)	35
• Contrôle et réglage de la pédale d'embrayage	35
• Contrôle et réglage des pédales de frein	36
• Contrôle et réglage de la pédale d'hydrostatique	36
• Contrôle et réglage des leviers de commande des gaz et d'avancement (HST)	36
• Contrôle et réglage du carrossage des roues	36
• Contrôle de la batterie	37
• Contrôle et réglage de la courroie de ventilateur	37
• Contrôle et nettoyage du filtre à air	38
• Contrôle de la tuyauterie	38
• Contrôle du circuit électrique et des fusibles	38
• Remisage du tracteur	40

RECHERCHE DE PANNES	42
• Moteur	42
• Embrayage	45
• Transmission	45
• Freins	45
• Système hydraulique	46
• Direction	46
• Installation électrique	47
SCHEMA DU CIRCUIT ELECTRIQUE.....	49

CARACTERISTIQUES

Les caractéristiques peuvent être modifiées sans préavis.

Modèle du tracteur		TU315F-HST	TU318F-HST	TU320F-HST
Type		4 roues motrices		
DIMENSIONS	(cm)			
Longueur hors tout		266	271	302
Largeur hors tout		106	106	130,5
Hauteur hors tout		138	139	140
Empattement		146	150	158
Voies	Avant	84	84	108,5
	Arrière	78/93	78/93.5	94/110
Garde au sol		25,0	26,0	27,5
Rayon de braquage (m)	avec frein (sans frein)	2,0 (2,4)	2,05 (2,4)	2,35 (2,7)
POIDS	(kg)	670	740	930
MOTEUR				
Modèle		E380	E3100	E3AF1
Type		Diesel 4 temps, 3 cylindres, refroidissement liquide		
Puissance	(Kw/ T.mn)	10.6/2600	12,8/2600	14,7/2500
Cylindrée	(cm ³)	800	1006	1170
Alésage × course	(mm)	66 × 78	74 × 78	76 × 78
Chambre de combustion		A turbulence		
Lubrification		A circuit forcé		
Refroidissement		Liquide, circuit forcé		
Filtre à air		Sec		
Carburant		Gazole		
Démarrage		Démarrateur électrique et bougies de préchauffage		
Capacité du réservoir de carburant	(litres)	17	17	25
Batterie		12 V, 45 AH		

Modèle du tracteur		TU315F-HST	TU318F-HST	TU320F-HST
		Caractéristiques		
CHASSIS				
Embrayage	Principal	Mécanique, à diaphragme		
	Prise de force	Embrayage principal		
Transmission		Module hydrostatique et relais mécanique		
Différentiel		A couple conique avec blocage		
Freinage		Mécanique, à tambours	Mécanique à disques immergés	
Direction		A secteur et vis sans fin avec billes recirculantes Assistance hydraulique en option		
Dimensions des pneus	Avant	5.00 – 12	6 – 12	6.00 – 12
	Arrière	8 – 16	8.3 – 20	8,3 – 24
Essieux	Avant	A pivot central		
	Arrière	Essieu rigide		
SYSTEME DE RELEVAGE				
Système de relevage		Hydraulique		
Système d'attelage		Fixation 3 points		
Système de traction		Chape d'attelage		
Type de relevage		Catégorie 1		
Commande		A contrôle de position		

Modèle du tracteur		TU315F-HST	TU318F-HST	TU320F-HST
Caractéristiques		4 roues motrices		
VITESSES DE DEPLACEMENT (km/h)				
	Relais			
Marche avant	1	0 - 6,7	0 - 6,1	0 - 5,8
	2	0 - 17	0 - 12,5	0 - 11,9
	3	—	0 - 20,9	0 - 21,7
Marche arrière	1	0 - 3,3	0 - 3,0	0 - 2,9
	2	0 - 8,5	0 - 6,2	0 - 6,0
	3	—	0 - 10,4	0 - 10,8
ARBRE DE PRISE DE FORCE				
Vitesses		540 et 1000 T/mn		
Diamètre de l'arbre et nombre de cannelures		35 mm, 6 cannelures		

CONSIGNES DE SECURITE

En tant que constructeur, ISEKI s'engage à concevoir et à fournir des produits présentant toutes garanties de sécurité. Une fois ceux-ci entre vos mains, c'est à vous, utilisateur, qu'incombent la responsabilité et le respect des règles de sécurité.

Etudiez attentivement ce manuel et les conseils qu'il contient.

Gardez ceux-ci à l'esprit, avant, pendant et après utilisation du tracteur.

En ce domaine, le hasard et l'improvisation ne doivent pas avoir de place.

Sachez que le meilleur des systèmes ne peut pallier l'imprudence et l'incompétence d'un utilisateur.

I - PRUDENCE!

- 1) Apprendre le maniement de la machine avant tous travaux.
- 2) Ne pas confier à des personnes trop jeunes ou inexpérimentées la conduite du tracteur.
- 3) Entrecouper le travail de pauses permettant de récupérer physiquement.
- 4) Porter des vêtements et équipements de sécurité.
 - Le port du casque est conseillé
 - Ne pas porter de vêtements amples qui risqueraient d'être happés par les parties

en mouvement du tracteur. Une chevelure trop longue est également facteur de risque.

- L'épandage de produits chimiques nécessite une bonne protection des yeux, de la peau et des voies respiratoires. Pour ce type de travaux, prévoir lunettes, gants, masque filtrant, etc...
- Le port d'un casque anti-bruit est conseillé lorsque les conditions de travail sont particulièrement bruyantes.

II - ENTRETIEN DU TRACTEUR

- 1) Vérifier et entretenir régulièrement la machine en suivant les instructions fournies dans ce manuel.
- 2) Contrôler tout particulièrement les différents systèmes de sécurité. Leur fonctionnement correct réduira les risques d'accidents.
- 3) Les opérations d'entretien doivent être faites sur un terrain plat et dégagé. Pour toute intervention effectuée moteur tournant dans un local, ouvrir portes et fenêtres afin d'évacuer les gaz d'échappement.
- 4) Les opérations d'entretien doivent être effectuées freins serrés et roues calées. Pour

tous travaux effectués sous un équipement solide du relevage hydraulique, verrouiller soigneusement l'attelage et utiliser des chandelles pour étayer l'équipement.

- 5) Pendant les opérations d'entretien, la clé de contact doit être retirée du tableau de bord, afin qu'un démarrage intempestif du moteur soit rendu impossible.
- 6) Avant d'intervenir sous un tracteur soutenu par un équipement de levage, vérifier le calage des roues restant au sol, et s'assurer de la robustesse de l'équipement de levage. N'utiliser de cric que sur un terrain plat et ferme, en choisissant soigneusement le point d'appui sous la machine.
- 7) Arrêter le moteur avant d'enlever un organe de sécurité tel qu'un protecteur ou un capot. Ne pas omettre de replacer ces éléments après intervention.
- 8) Ne jamais faire le plein de carburant moteur tournant. Ne pas fumer à proximité d'un réservoir de carburant.
- 9) Ne pas ôter le bouchon du radiateur tant que le moteur est chaud. Attendre son refroidissement et annuler la pression du circuit en dévis-

sant légèrement le bouchon pour éviter les projections d'eau et de vapeur d'eau. Ne pas verser de liquide de refroidissement dans un radiateur encore chaud sous peine d'endommager sérieusement le radiateur et le moteur.

- 10) La batterie doit être vérifiée avant démarrage. Éviter les contacts avec l'électrolyte. En cas de projection, nettoyer immédiatement avec de l'eau.
- 11) Conserver les outils d'entretien courant avec le tracteur.

III - PRECAUTIONS CONTRE LE FEU ET CONSERVATION DU MATERIEL

- 1) PRECAUTIONS CONTRE LE FEU
 - a. Eloigner les matières inflammables pendant le fonctionnement du tracteur.
 - b. Prendre toute disposition pour éliminer les risques d'incendie pendant l'utilisation de la machine.
- 2) CONSERVATION DU MATERIEL
 - a. Recouvrir d'une bâche le matériel pouvant présenter un danger.
 - b. Conserver le carburant dans un endroit sûr, signalé par un panneau "produit inflammable".
 - c. Tout autre produit inflammable doit également être

conservé dans un local prévu à cet effet.

IV - DEMONTAGES, REMONTAGES ET ENTRETIEN DES ACCESSOIRES

- 1) Pour toute intervention, placer le tracteur sur terrain plat. De nuit, utiliser un éclairage d'intensité suffisante.
- 2) Ne laisser personne s'approcher du tracteur pendant les manoeuvres d'attelage d'accessoires et serrer le frein de parking.
- 3) Après attelage d'un accessoire, vérifier tous les points de fixation correspondants.
- 4) Placer le cardan le plus près possible de son axe de fonctionnement.
- 5) Répartir les charges du tracteur en équilibrant celui-ci à l'aide de contrepoids.
- 6) Lorsqu'il faut quitter le tracteur pour effectuer un réglage sur un accessoire, serrer le frein de parking et couper le moteur. Les différentes chaînes cinématiques doivent être débrayées.
- 7) Ne pas glisser ni placer ses pieds sous un accessoire.
- 8) Ajuster le tablier de la bineuse rotative pour éviter les projections de graviers ou de terre.

V - PRECAUTIONS RELATIVES A L'UTILISATION STATIONNAIRE DU TRACTEUR

- 1) Veiller à assurer une transmission correcte entre tracteur et accessoire. La courroie d'entraînement doit être protégée par un protecteur approprié.
- 2) Prévoir un espace suffisant autour des accessoires pour pouvoir travailler en toute sécurité.
- 3) En cas d'utilisation dans un local, prévoir une ventilation suffisante pour évacuer les gaz d'échappement.

VI - INTERDIRE A QUICONQUE L'ACCES AU TRACTEUR

- 1) Ne laisser personne monter sur le tracteur ou ses accessoires, sauf lorsqu'un siège ou un emplacement est prévu à cet effet, et seulement dans la mesure des places disponibles.
- 2) Ne pas s'installer sur les accessoires lors des transits.
- 3) Ne pas sauter du tracteur avant l'arrêt, sauf en cas d'urgence.
- 4) Ne pas manoeuvrer le tracteur d'une autre place que de celle du conducteur.

VII - PRECAUTIONS D'EMPLOI

- 1) Ne pas laisser les adolescents conduire un tracteur avant

- qu'ils n'aient l'âge légal de le faire.
- 2) Interdire les accès dangereux pendant l'utilisation du tracteur.
 - 3) Utiliser la machine en veillant à la sécurité de l'entourage. Ne laisser personne s'approcher d'un accessoire projetant des cailloux ou de la terre.
 - 4) Au démarrage du moteur, prendre les précautions suivantes:
 - a. Avant démarrage, débrayer les différentes chaînes cinématiques, transmission, prise de force, etc...
 - b. Avant démarrage dans un local, assurer une ventilation correcte.
 - c. Ne pas commencer à avancer sans avoir vérifié la sélection de vitesse, l'attelage de l'accessoire et assuré la sécurité sur l'aire de manoeuvre.
 - 5) Suivre les conseils suivants en cours d'utilisation:
 - a. Toujours manoeuvrer à partir du poste conducteur. Avant de quitter le tracteur pour quelque raison que ce soit, le garer sur terrain plat, abaisser les accessoires et serrer le frein de parking. En cas d'immobilisation sur une pente, doubler la sécurité en calant les roues.
 - b. Eviter toute manoeuvre violente.
 - c. Maintenir une attention constante en cours de conduite. Tenir fermement le volant et regarder dans la direction de la progression.
 - d. Eviter les freinages brutaux, surtout à vitesse élevée et dans les virages.
 - e. Ne pas mettre de chargement directement sur le tracteur à moins qu'il ne soit équipé pour cela.
 - f. Veiller à éviter les contacts avec les parties en mouvement.
 - g. Pendant les manoeuvres, surveiller l'évolution des accessoires attelés au tracteur, afin de ne blesser personne.
 - h. Travailler de nuit avec un équipement lumineux adéquat.
 - i. Veiller particulièrement à la sécurité lors de l'utilisation d'accessoires équipés de dents ou de couteaux.
 - 6) Pour transiter sur route, suivre les instructions suivantes ainsi que celles du paragraphe 5.
 - a. Conduire en se conformant aux règles du code de la route.
 - b. Eviter les voies trop fréquentées.
 - c. Protéger les parties pointues ou coupantes des accessoires.
 - d. Conduire à basse vitesse sur les voies en mauvais état.
 - 7) Appliquer les consignes suivantes ainsi que celles des paragraphes 5 et 6 pour l'utilisation de la machine en conditions difficiles.
 - a. Lorsque le terrain, les conditions atmosphériques, etc... sont défavorables, prendre en compte ces éléments pour juger de l'opportunité à effectuer le travail, de la méthode à employer et des accessoires à utiliser.
 - b. Pour évoluer sur un terrain difficile, adopter une vitesse basse.
 - c. Sur une pente ou pour franchir un fossé, sélectionner la vitesse adéquate, afin de n'avoir pas à en changer pendant la manoeuvre. Démarrer lentement.
 - d. Pour descendre une pente, adopter une vitesse inférieure à celle utilisée pour la montée. Ne jamais débrayer ou passer au point mort. Ne pas tenter de contrôler la vitesse uniquement en freinant. Utiliser le frein moteur.
 - e. Lors d'un embrayage face à
 - e. Coupler les deux pédales de frein.
 - f. Equiper les accessoires de signaux ou de feux de gabarit. Replier les parties des accessoires pouvant l'être. Vérifier l'emplacement et l'orientation des rétroviseurs.

une pente, ne jamais faire décoller les roues avant en embrayant trop brutalement.

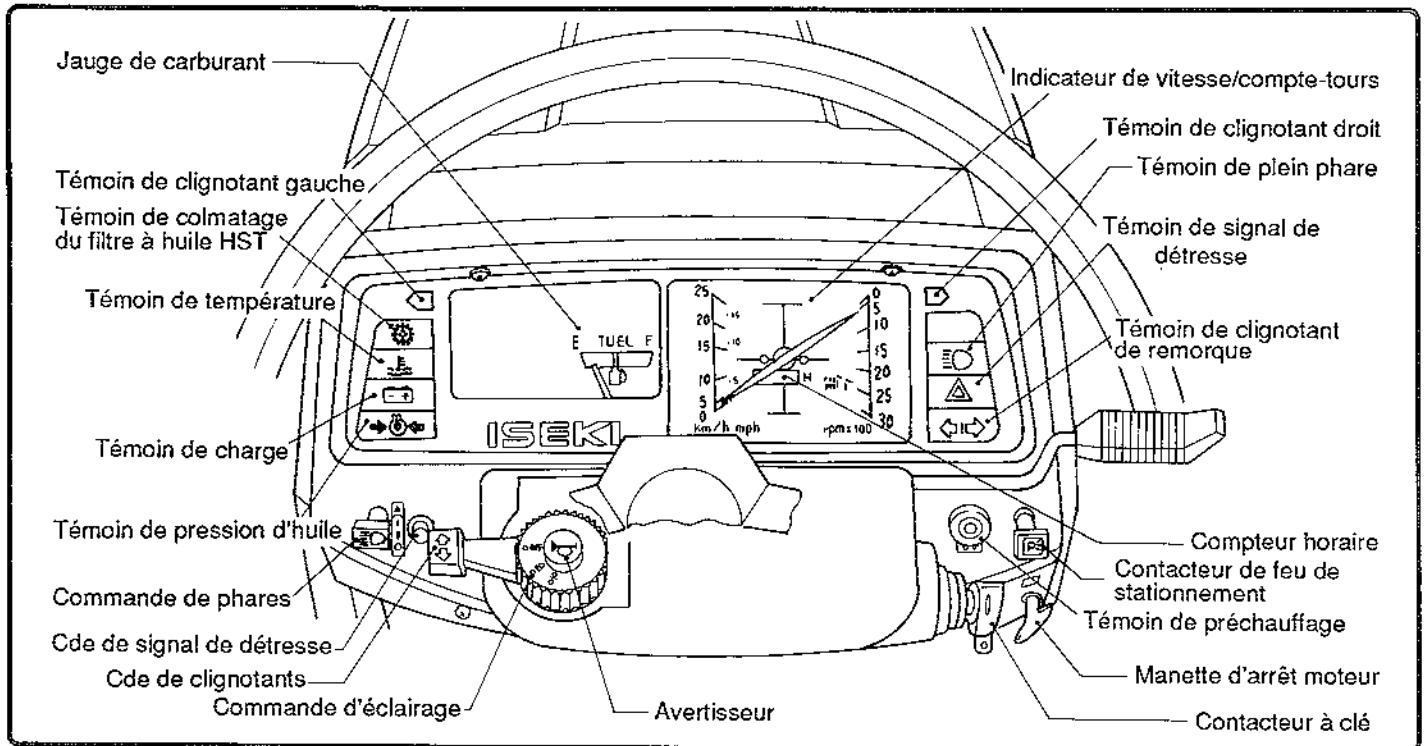
- f. Sur une pente, abaisser les accessoires autant que possible, afin de diminuer la hauteur du centre de gravité. Ne pas se laisser prendre dans un fossé ou une cuvette et éviter les manoeuvres inutiles.
- g. Se méfier des bas côtés bordés d'un fossé, plus particulièrement lorsque ce dernier est rempli d'eau.
- h. Pour accéder ou sortir d'un terrain marécageux, disposer des claies ou des planches pour éviter que le tracteur ne s'enfonce ou ne se renverse.
- i. Pour passer un fossé, un monticule, etc..., adopter une vitesse suffisamment faible pour éviter de déraper ou de renverser le tracteur.
- j. Lorsque le tracteur est embourbé ou ensablé, ne pas tenter de l'extraire en force. Ne pas démonter les accessoires ou enlever les contrepoids sans avoir soigneusement étudié la situation. Pour sortir le tracteur sans aide extérieure, étudier préalablement les risques de retournement.
- k. Pour tirer une charge importante, ou extraire une souche, faire avancer le tracteur jusqu'à ce que la corde ou le câble de traction soit tendu, puis s'arrêter. Commencer à tirer lentement. Pour ce genre d'opération, le point d'attache sur le tracteur doit être plus bas que la partie centrale du pont arrière.

- l. Pour charger ou descendre le tracteur d'un camion, vérifier la solidité, l'adhérence et l'inclinaison de la rampe de chargement. Contrôler l'équilibrage du tracteur et sélectionner la vitesse adéquate.

VIII - STATIONNEMENT ET REMISAGE

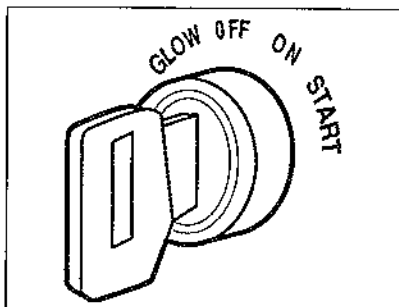
- 1) Garer le tracteur sur un terrain plat et résistant et prendre les mesures de sécurité nécessaires. Déposer les accessoires, ôter la clé de contact, serrer les freins, etc...
- 2) Après utilisation, procéder à l'entretien courant et vérifier le tracteur en vue d'un prochain travail.
- 3) Le tracteur doit être remisé dans un hangar, ou recouvert d'un bâche, afin d'en interdire l'accès.
Avant de le recouvrir d'une bâche, attendre le refroidissement des différents éléments tels que pot d'échappement, moteur, etc...

LES COMMANDES ET LEUR UTILISATION



INDICATEURS ET INTERRUPTEURS

□ CONTACTEUR A CLE



* ARRET (OFF)

La clé peut être introduite ou extraite sur cette position.

* MARCHE (ON)

La clé est sur cette position quand le moteur tourne. Les différents circuits électriques fonctionnent.

* PRECHAUFFAGE (GLOW)

Position de la clé correspondant au préchauffage des chambres de combustion.

* DEMARRAGE (START)

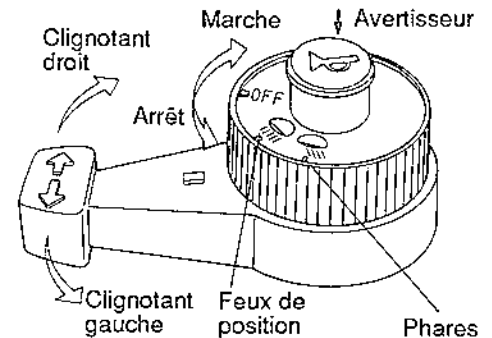
Le démarreur fonctionne tant que la clé est maintenue sur cette position. La clé, une fois relâchée, revient sur la position MARCHE.

Remarque:

Le moteur ne peut être lancé sans que la pédale d'embrayage ne soit enfoncée.

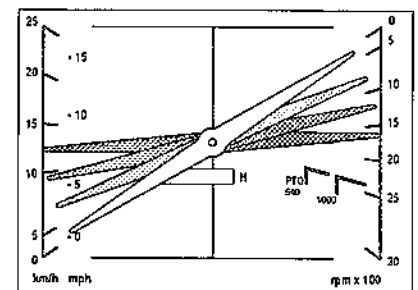
□ COMMODO

Cette manette regroupe les commandes de clignotants, de phares, de feux de position, et d'avertisseur. Son fonctionnement est expliqué sur la figure.



□ INDICATEUR DE VITESSE/COMPTE-TOURS

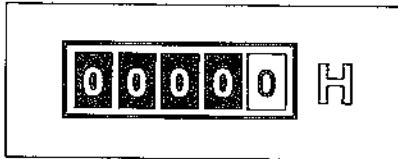
Il indique le régime moteur (Tr/mn) et la vitesse (km/h) correspondant à la sélection du plus haut rapport de vitesse.



TU318/320

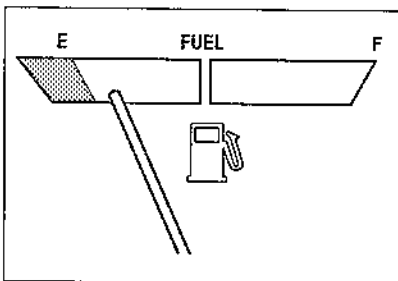
- 1) L'extrémité gauche de l'aiguille indique la vitesse en km/h correspondant à la sélection du plus haut rapport.
- 2) L'extrémité droite de l'aiguille indique le régime moteur en Tr/mn.

COMPTEUR HORAIRE



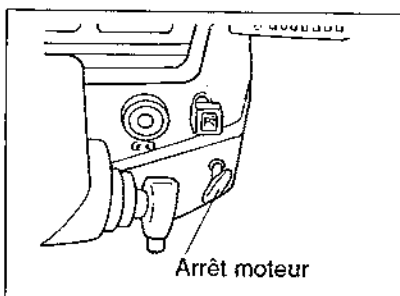
Compteur à 5 chiffres, précis au 1/10 d'heure.

JAUGE DE CARBURANT



Indique le niveau de carburant lorsque la clé de contact est en position MARCHE.

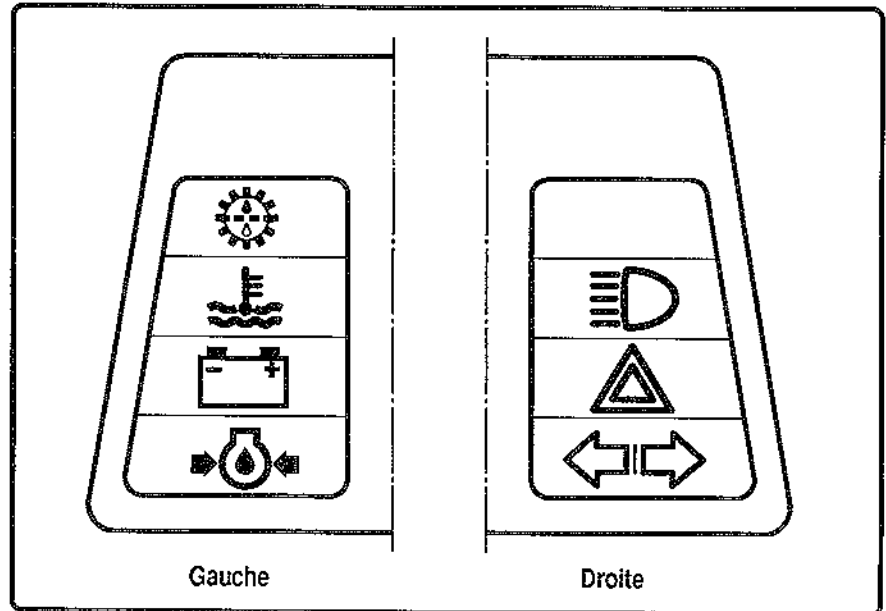
MANETTE D'ARRET MOTEUR



Tirer la manette pour arrêter le moteur.

LAMPES TEMOIN

Lorsque la clé de contact est amenée de la position ARRET à la position MARCHE, les témoins de pression d'huile et de charge batterie s'allument.



TEMOIN DE PLEINS PHARES



S'allume lorsque l'éclairage est en plein phare.

TEMOIN DE SIGNAL DE DETRESSE



Clignote lorsque l'interrupteur du signal de détresse est sur MARCHE.

TEMOIN DE CLIGNOTANTS DE REMORQUE



S'allume lorsque les feux de changement de direction de la remorque sont défectueux.

TEMOIN DE COLMATAGE DU FILTRE A HUILE HST



Clignote quand le filtre à huile de transmission est colmaté.

TEMOIN DE TEMPERATURE DE LIQUIDE DE REFOIDISSEMENT



S'allume lorsque le liquide de refroidissement est trop chaud.

TEMOIN DE CHARGE BATTERIE



S'allume lorsque la clé de contact est amené en position MARCHE, et s'éteint dès que le moteur recharge la batterie.

TEMOIN DE PRESSION D'HUILE

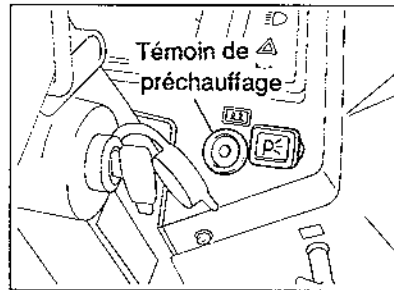


S'allume lorsque la clé de contact est amenée en position MARCHE, et s'éteint lorsque la pression d'huile atteint une certaine valeur. S'allume en cours de fonctionnement lorsque la pression est anormale.

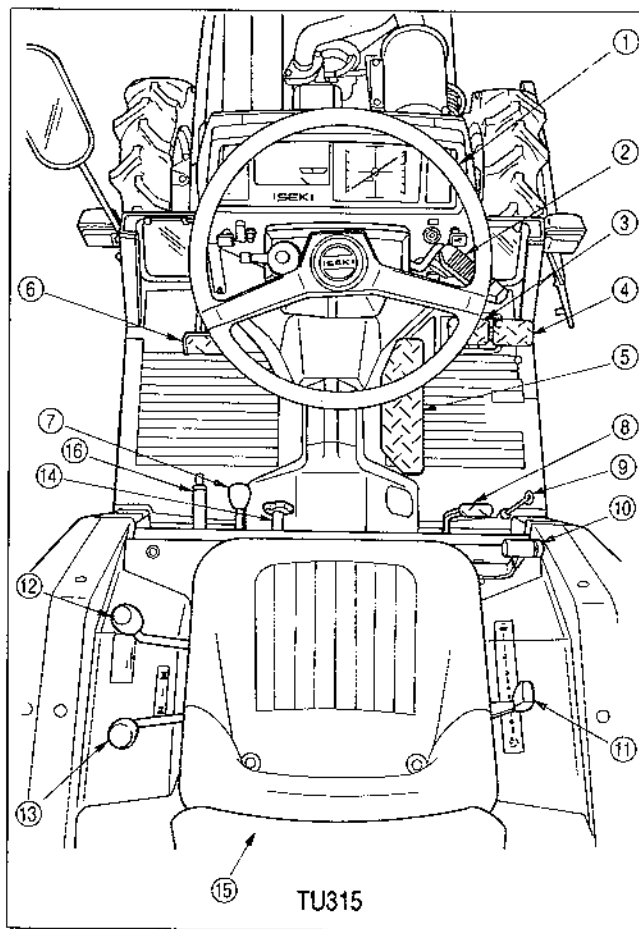
□ TÊMOIN DE PRECHAUFFAGE



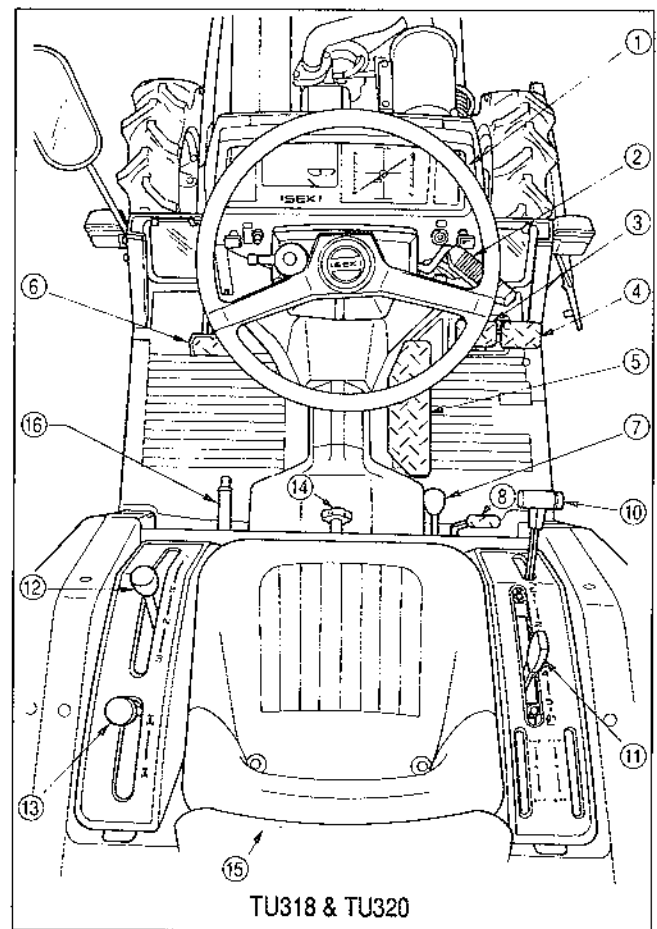
Le témoin devient rouge environ 20 à 30 secondes après que la clé de contact ait été amenée sur la position préchauffage (GLOW).



COMMANDES



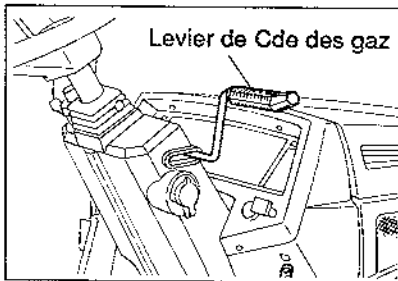
TU315



TU318 & TU320

- | | | |
|--|--|--|
| 1- Volant | 8- Commande de blocage de différentiel | 13- Embrayage du pont avant |
| 2- Levier de commande des gaz | 9- Frein de parking (TU315 & TU318) | 14- Molette de réglage de la vitesse de descente de l'attelage |
| 3- Pédale de frein gauche | 10- Levier d'avancement HST | 15- Siège |
| 4- Pédale de frein droite | 11- Commande du relevage | 16- Frein de parking (TU320) |
| 5- Pédale de commande HST | 12- Commande de relais (sélecteur de vitesses) | |
| 6- Pédale d'embrayage | | |
| 7- Levier de commande de la prise de force | | |

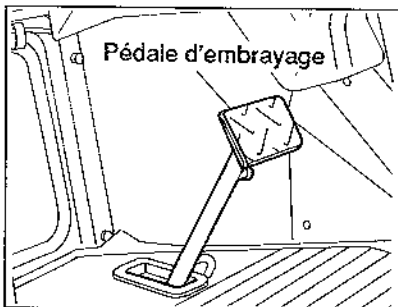
❑ LEVIER DE COMMANDE DES GAZ



Ce levier permet de contrôler le régime du moteur.

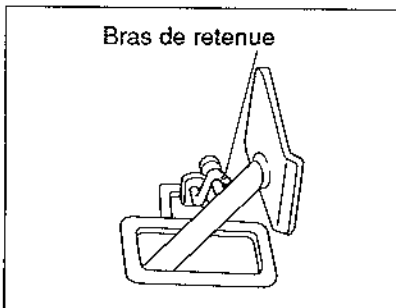
- Le régime moteur augmente en tirant le levier vers soi.
- Le régime moteur diminue en repoussant le levier vers l'avant.

❑ PEDALE D'EMBRAYAGE



Pour débrayer, enfoncer la pédale à fond et rapidement. Pour embrayer, relâcher la pédale doucement.

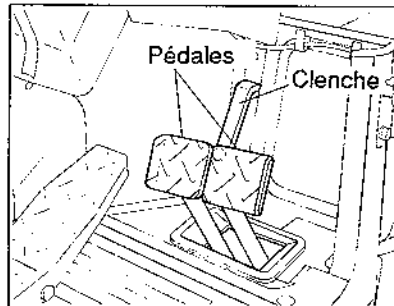
❑ BRAS DE RETENUE D'EMBRAYAGE



Pendant une immobilisation de longue durée (hivernage

par exemple) maintenir la pédale d'embrayage enfoncée en la crochétant à l'aide du bras de retenue, afin d'éviter d'endommager le mécanisme d'embrayage.

❑ PEDALES DE FREINS



Les pédales de freins permettent de contrôler le freinage des roues arrière indépendamment l'une de l'autre.

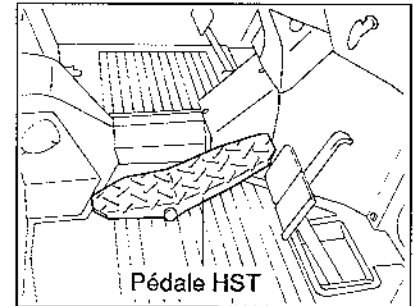
Lorsque la pédale droite est enfoncée, la roue arrière droite est freinée. Lorsque la pédale gauche est enfoncée, la roue arrière gauche est freinée.



Attention:

- Une clenche mobile permet de coupler les deux pédales de freins. Il est impératif que les deux pédales soient couplées lors des transits routiers.
- Les freins doivent être vérifiés périodiquement, et les deux pédales doivent agir simultanément, et de façon identique.

❑ PEDALE DE COMMANDE HST



Cette pédale commande la marche (avant ou arrière) du tracteur.

- Le tracteur avance quand la pédale est enfoncée vers l'avant.
- Le tracteur recule quand la pédale est enfoncée vers l'arrière.

La vitesse de déplacement du tracteur est contrôlée par la pression plus ou moins importante sur la pédale en avant ou en arrière.

❑ FREIN DE PARKING

TU315 – TU318

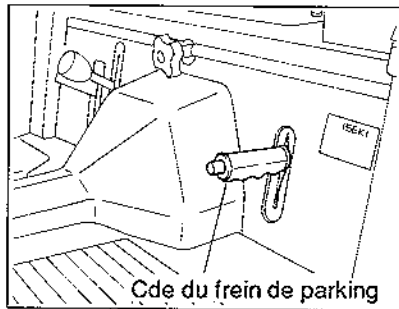


Pour actionner le frein de parking, coupler les deux pédales de frein, les enfoncer à fond et tirer la commande de frein de parking vers le haut.

Pour relâcher le frein de

parking, appuyer sur les pédales, afin de provoquer le déverrouillage.

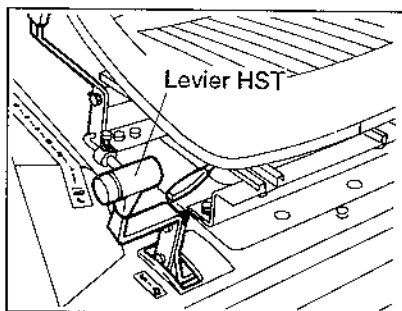
TU320



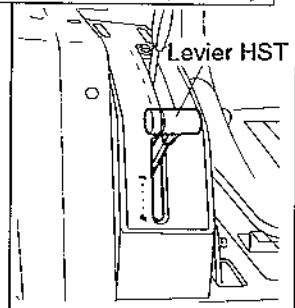
Pour actionner le frein de parking, tirer la commande vers le haut.
 Pour le relâcher, appuyer sur le bouton situé en bout de levier, et baisser la commande à fond vers le bas.

Remarque:
 Ne pas faire évoluer le tracteur quand le frein de parking est serré, sous peine d'endommager le système de freinage.

☐ LEVIER D'AVANCEMENT HST



TU315



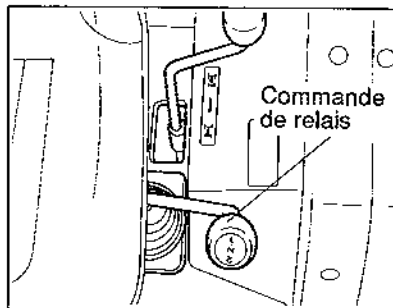
TU318/320

Ce levier sert à contrôler la vitesse d'avancement du tracteur (en marche avant uniquement) et est couplé à la pédale HST, de façon à soulager la pression du pied sur cette pédale.
 Plus le levier est poussé vers l'avant, plus la vitesse du tracteur est élevée.

☐ COMMANDE DE RELAIS (selecteur de vitesses)

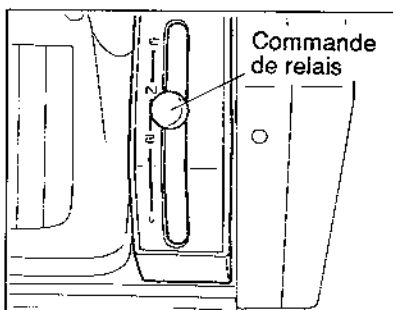
Cette commande permet de sélectionner une gamme de vitesses correspondant au travail à effectuer.

TU315



- 1: Vitesses lentes
- N: Point mort
- 2: Vitesses rapides.

TU318 & TU320

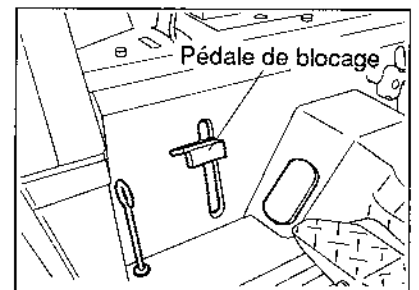


- 1: Vitesses rampantes
- 2: Vitesses lentes
- N: Point mort
- 3: Vitesses rapides.

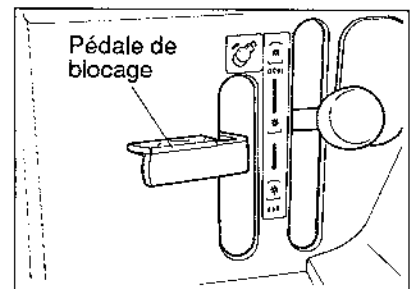
Remarque:

Attendre l'arrêt complet du tracteur et débrayer pour sélectionner une gamme de vitesses, sous peine d'endommager la transmission.

☐ BLOCAGE DU DIFFERENTIEL



TU315



TU318 & TU320

Le blocage du différentiel permet la rotation synchronisée des roues arrière.

Le blocage est réalisé tant que la pédale est maintenue enfoncée; dès que la pédale est relâchée, il n'y a plus de blocage.

Ce dispositif est très utile lorsque les roues patinent, ou lorsque l'une d'elles s'emballe, par exemple.

Remarque:

1) ralentir suffisamment avant d'enclencher le blocage du différentiel.

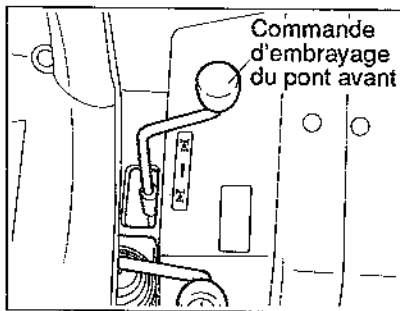
2) en cas de difficultés pour relâcher le blocage du différentiel, enfoncer alternativement chaque pédale de frein.



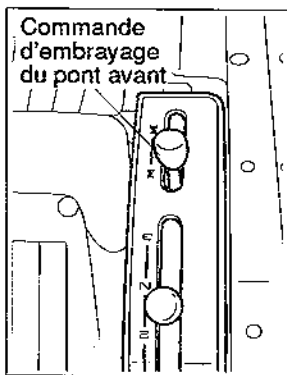
Attention:

Ne jamais bloquer le différentiel sur route. Cette manoeuvre serait très dangereuse.

☐ LEVIER D'EMBRAYAGE DE PONT AVANT (4 × 4)



TU315



TU318 & TU320



ON = MARCHÉ

Lorsque le levier est sur cette position, le pont avant est embrayé.



OFF = ARRÊT

Lorsque le levier est sur

cette position, le pont avant est débrayé.

Remarque:

Il est nécessaire de débrayer la transmission (pédale d'embrayage) pour pouvoir manoeuvrer le levier d'embrayage de pont avant.

*** UTILISATION DU TRACTEUR en 4 ROUES MOTRICES**

L'utilisation du tracteur en 4 × 4 permet:

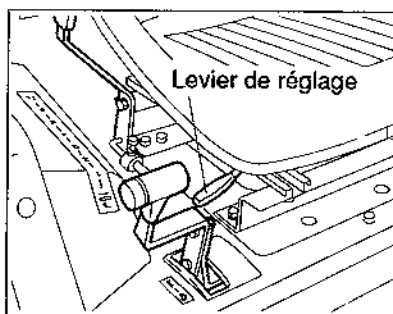
- 1) le labourage
- 2) le remorquage lourd ou en terrains difficiles
- 3) les manoeuvres en terrains marécageux
- 4) l'utilisation d'outils sur des sols compactés
- 5) le franchissement d'obstacles.



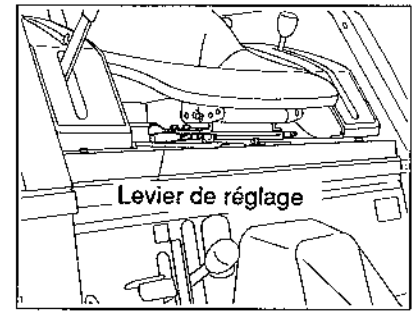
Attention:

Ne pas circuler sur route ou à vitesse élevée en 4 roues motrices, afin de conserver la maniabilité du tracteur et d'éviter l'usure rapide des pneus.

☐ SIEGE CONDUCTEUR



TU315



TU318 & TU320

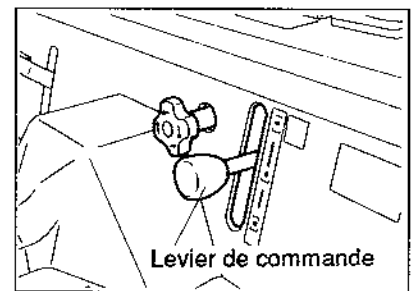
Réglage longitudinal

Tirer le levier de réglage du siège vers le haut, et le faire coulisser vers l'avant ou l'arrière, jusqu'à la position désirée.

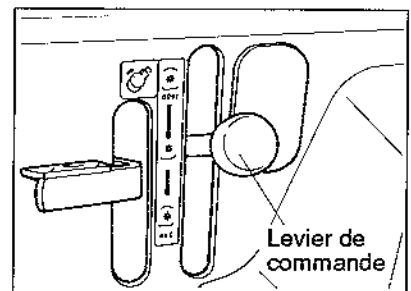
Relâcher le levier et s'assurer du verrouillage correct du siège.

PRISE DE FORCE

☐ LEVIER DE PRISE DE FORCE




TU315



TU318 & TU320

Le tracteur est équipé d'une prise de force à 2 vitesses, sélectionnées à partir du levier de commande:

1000 = vitesse de rotation de 1000 tr/mn
 N = point mort
 540 = vitesse de rotation de 540 tr/mn

 Une sécurité immobilise le levier au point mort. Pour le libérer, appuyer sur le pommeau.



Attention:

- 1) Choisir la vitesse de rotation correspondant à l'outil utilisé. L'utilisation d'une vitesse trop élevée risque d'être dangereuse.
- 2) Avant toute intervention sur un accessoire entraîné par la prise de force, arrêter le moteur du tracteur.

Remarque:

Il est nécessaire de débrayer (pédale d'embrayage) pour manoeuvrer le levier de commande de la prise de force.

SYSTEME HYDRAULIQUE

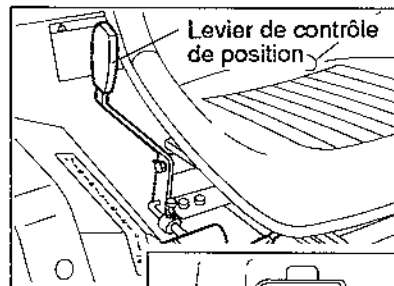
Le système hydraulique comprend le cylindre, le mécanisme de relevage avec le distributeur, la pompe entraînée par le moteur et la tuyauterie correspondante.

☐ LEVIER DE CONTROLE DE POSITION

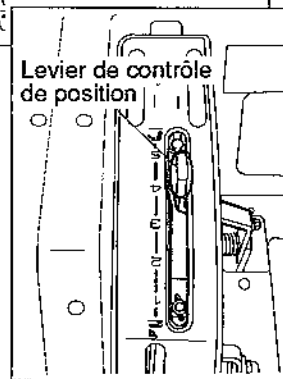
- 1) Ce levier permet de relever ou

d'abaisser l'accessoire fixé sur l'attelage. La hauteur de l'accessoire dépend de la position du levier (contrôle de position).

- 2) Les deux molettes situées en début et en fin de course du levier permettent de prédéterminer les positions ou le débattement de celui-ci.



TU315



TU318 & TU320

☐ UTILISATION

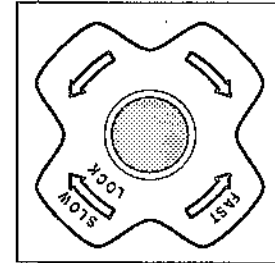
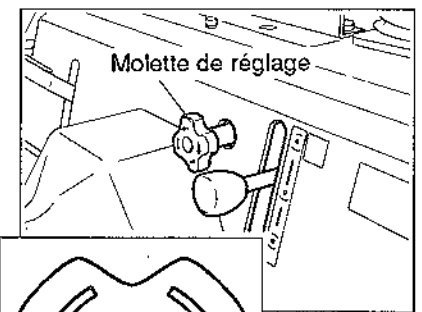
- **Relevage:**
Tirer le levier vers l'arrière
- **Descente:**
Pousser le levier vers l'avant



Attention:

Avant de quitter le tracteur, baisser l'accessoire attelé jusqu'au sol et couper le moteur.

☐ MOLETTE DE REGLAGE DE LA VITESSE DE DESCENTE



La vitesse de descente de l'accessoire est réglable grâce à cette molette, située sur le tableau du siège.

La vitesse de descente doit être adaptée à l'accessoire utilisé. Pour augmenter la vitesse de descente, tourner la molette en sens contraire des aiguilles d'une montre.

Pour diminuer la vitesse de descente, tourner la molette dans le sens des aiguilles d'une montre.

Pour verrouiller la descente, visser à fond la molette.

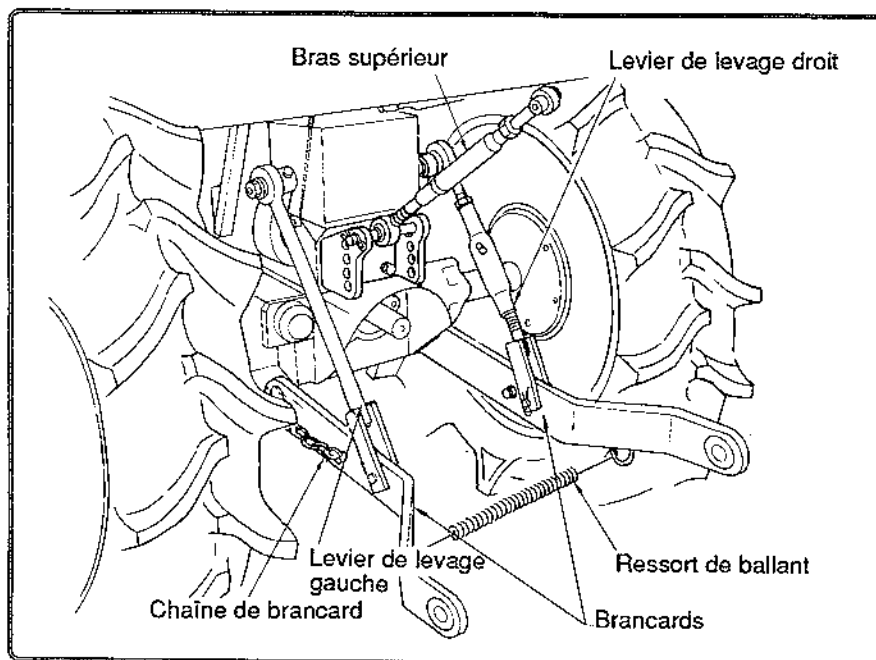


Attention:

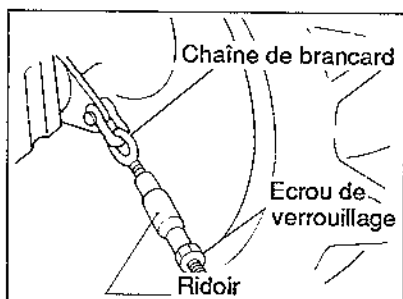
Le système de relevage doit être verrouillé dans les cas suivants:

- 1) transits routiers
- 2) intervention sur des bineuses rotatives (nettoyage du rotor, changement de couteaux, etc...)
- 3) en général, toute intervention sur un outil porté.

ATTELAGE 3 POINTS



□ REGLAGE DES CHAINES DE BRANCARD



Limiter les mouvements latéraux des brancards à l'aide des ridoirs placés sur ces chaînes.

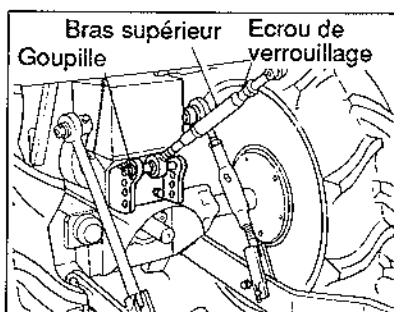
Par exemple:

Pour atteler une charrue, laisser un ballant de 5 à 6 cm.

Pour atteler une bineuse, tendre légèrement les chaînes.

□ REGLAGE DU BRAS SUPERIEUR

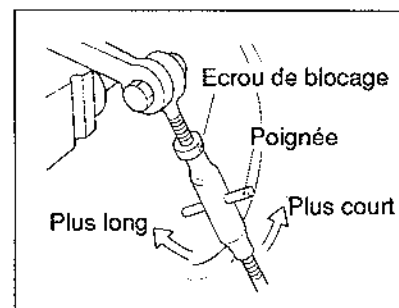
- 1) Mettre le bras supérieur en place dans la ferrure arrière à l'aide de la goupille prévue à cet effet.
- 2) Ajuster la longueur du bras en fonction de l'accessoire à atteler.



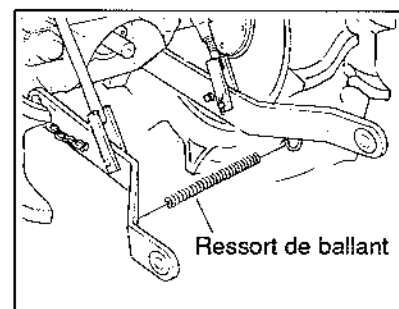
□ REGLAGE DES LEVIERS DE LEVAGE

- 1) Ajuster la longueur des 2 leviers de levage à l'aide du ridoir situé sur le levier de droite.

- 2) Après cette opération, bloquer le ridoir à l'aide de l'écrou prévu à cet effet.



□ RESSORT DE BALLANT



Lorsque l'attelage est libre, contrer le ballant des brancards à l'aide du ressort de ballant pour que ces derniers ne puissent heurter les roues arrière. Lorsqu'un équipement est attelé au tracteur, fixer le ressort aux étriers situés sur la partie inférieure du brancard gauche. Ces étriers peuvent également servir de support aux goupilles de brancard lorsque celles-ci ne sont pas utilisées.



Attention:

Pour remorquer un accessoire, n'utiliser que des crochets de remorquage de marque ISEKI.

UTILISATION DU TRACTEUR

MISE EN MARCHÉ DU MOTEUR

□ METHODE DE DEMARRAGE

Avant de mettre le moteur en marche, effectuer les contrôles décrits page 24.

- 1) S'assurer que le frein de parking est bien serré.
- 2) Débrayer à fond.
- 3) Mettre la commande de relais (sélecteur de vitesses) au point mort.
- 4) Mettre le levier de commande de prise de force au point mort également.
- 5) Pousser le levier de commande des gaz vers l'avant (ralenti).
- 6) Introduire la clé de contact dans le contacteur et l'amener sur Marche "ON". Vérifier l'allumage des témoins de pression d'huile et de charge de batterie.
- 7) Tourner la clé sur préchauffage "GLOW" et la maintenir jusqu'à ce que le témoin de préchauffage soit rouge.

Température ambiante	Durée de préchauffage
de +5°C à -5°C	environ 20 sec.
-5°C et en dessous	environ 30 sec.

Si la température ambiante est supérieure à +5°C ou si le moteur est déjà chaud, le préchauffage n'est pas nécessaire.

- 8) Tourner la clé sur Démarrage "START" pour lancer le moteur. Laisser revenir la clé sur la position Marche "ON" dès que le moteur est lancé.

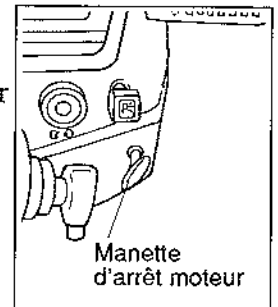
- 9) Vérifier que les témoins s'éteignent après le démarrage du moteur.

Remarque:

- 1) Ne pas tourner la clé sur "démarrage" quand le moteur tourne.
- 2) Ne pas maintenir la clé sur "démarrage" plus de 10 secondes. Si le moteur n'a pas démarré au bout de 10 secondes, attendre environ 10 secondes avant de renouveler la tentative.
- 3) Le démarreur ne peut fonctionner que si la pédale d'embrayage est enfoncée.

ARRÊT DU MOTEUR

- 1) Diminuer le régime moteur en repoussant le levier de commande des gaz puis tirer la manette d'arrêt moteur pour arrêter celui-ci.
- 2) Mettre la clé de contact sur "arrêt" et l'enlever si on quitte le tracteur.



Remarque:

- 1) Ne jamais tirer la manette d'arrêt moteur quand celui-ci tourne à régime élevé.
- 2) Après une utilisation prolongée, laisser tourner le moteur au ralenti, pendant 5 à 10 minutes avant de l'arrêter.

MONTEE EN TEMPERATURE

Après le démarrage du moteur, le laisser tourner 5 à 10 minutes au ralenti, afin d'atteindre la température de fonctionnement et de permettre une lubrification efficace.

Un effort fourni par un moteur froid peut provoquer une usure rapide, voire un grippage.

❑ PRECAUTIONS HIVERNALES

Le système hydraulique et la transmission ont une alimentation commune. L'accroissement de la viscosité de l'huile à basse température peut endommager la pompe et les composants hydrauliques.

Il est donc nécessaire de laisser chauffer le système pour diminuer la viscosité de l'huile et permettre une lubrification normale.

Température ambiante	Temps de chauffage
0°C et au dessus	5 à 10 mn
0°C à -10°C	10 à 20 mn
0°C à -20°C	20 à 30 mn
-20°C et en dessous	30 mn ou plus



Attention:

S'assurer que le frein de parking est bien serré pendant le temps de montée en température.

DEMARRAGE ET EVOLUTIONS DU TRACTEUR

- 1) Débrayer.
- 2) Sélectionner une gamme de vitesses par la commande de relais.
- 3) Desserrer le frein de parking.
- 4) Relâcher doucement l'embrayage et contrôler le mouvement du tracteur par le levier ou la pédale HST.
- 5) Stopper le tracteur avant de changer la position de la commande de relais.

Remarque:

Eviter de faire patiner l'embrayage, afin de lui assurer un usage prolongé:

- *Ne pas contrôler la vitesse du tracteur à l'aide de la pédale d'embrayage.*
- *Ne pas laisser le pied en permanence sur la pédale d'embrayage.*



Attention:

- 1) *Coupler les pédales de freins pendant les transits routiers.*
- 2) *Se méfier des bas-côtés et des passages étroits.*
- 3) *Ne pas tracter sans l'équipement approprié.*
- 4) *Lors d'opérations ou de passages délicats, tels des sorties de champs marécageux, ne pas laisser décoller les roues avant pour éviter les pertes d'équilibre du tracteur.*

VIRAGES

- 1) Désaccoupler les pédales de frein sur les lieux de travail.
- 2) Pour effectuer un virage, utiliser le volant et enfoncer la pédale de frein située du côté du virage à effectuer.



Attention:

Ralentir suffisamment avant d'effectuer un virage, afin de réduire les risques de retournement du tracteur.

FREINAGE ET STATIONNEMENT

- 1) Diminuer le régime moteur.
- 2) Mettre la pédale et le levier HST au point mort, puis enfoncer les pédales de freins.
- 3) Après l'immobilisation du tracteur, mettre la commande de relais au point mort.
- 4) Serrer le frein de parking.

- 5) En cas d'utilisation d'un accessoire porté, le baisser jusqu'au sol.



Attention:

- 1) *Toujours serrer le frein de parking quand le tracteur est en stationnement.*
- 2) *Si le tracteur stationne sur une pente, placer des cales sous les roues pour plus de sécurité.*

UTILISATION SUR TERRAIN EN PENTE

DEMARRAGE EN COTE

- 1) Enfoncer les pédales de freins.
- 2) Débrayer.
- 3) Placer la commande de relais en gamme lente.
- 4) Positionner le levier de commande des gaz en position intermédiaire.
- 5) Relâcher l'embrayage, puis appuyer doucement sur la pédale ou le levier HST.
- 6) Augmenter progressivement le régime moteur.

UTILISATION DANS UNE DESCENTE

En descente, utiliser à la fois le frein moteur et les pédales de freins.

Il est dangereux de se servir uniquement des pédales de freins.



Attention:

Quand le tracteur est attelé à une remorque, utiliser en plus le freinage de celle-ci.

UTILISATION DU BLOCAGE DU DIFFERENTIEL

Le blocage du différentiel est un système d'une grande utilité dans certains cas, mais pouvant se révéler dangereux lorsqu'il n'est pas utilisé correctement.

CONDITIONS D'EMPLOI

- 1) Le tracteur est embourbé et l'une de ses roues patine.
- 2) Progression irrégulière du tracteur due à un terrain glissant.
- 3) Progression irrégulière du tracteur due à un terrain trop léger.
- 4) Labourage en conditions difficiles.

Remarque:

- 1) *Réduire la vitesse du tracteur avant d'enclencher le blocage de différentiel.*
- 2) *Pour aider au déblocage du système, enfoncer légèrement chaque pédale de frein alternativement.*




Attention:

Ne jamais utiliser le blocage de différentiel sur route.

CONTROLES A EFFECTUER EN COURS D'UTILISATION

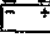
PRESSION D'HUILE MOTEUR

L'allumage du témoin de pression d'huile  en cours de fonctionnement indique une anomalie de fonctionnement du système de lubrification. Arrêter immédiatement le moteur et effectuer les vérifications suivantes:

- 1) Contrôle du niveau d'huile

2) Contrôle du circuit d'huile moteur


❑ BATTERIE

L'allumage du témoin de charge batterie  indique que la batterie ne se recharge pas normalement. Arrêter immédiatement le moteur et vérifier le circuit électrique.

❑ JAUGE DE CARBURANT

Après épuisement complet du réservoir, il est nécessaire de purger le circuit de carburant de son air. Ne pas attendre que le réservoir soit vide pour compléter le plein.

❑ LIQUIDE DE REFROIDISSEMENT MOTEUR

Le clignotement du témoin de température  indique une surchauffe du moteur. Arrêter immédiatement celui-ci et effectuer les contrôles suivants:

- 1) Niveau de liquide dans le radiateur
- 2) Encrassement du nid d'abeille du radiateur
- 3) Tension de la courroie de ventilateur

**Attention:**

Ne pas ôter le bouchon du radiateur immédiatement après l'arrêt du moteur, mais attendre au moins 10 mn afin d'éviter les projections d'eau et de vapeur brûlante.

MANOEUVRES D'ACCES ET DE SORTIE D'UN CHAMP

Garder en mémoire les points suivants:

- 1) Coupler les pédales de frein.
- 2) Aborder à angle droit la levée de terre permettant l'accès au terrain.

3) Utiliser des rampes d'accès si la différence de niveau entre le champ et la route est trop importante.

4) Faire attention à l'équilibrage du tracteur. N'autoriser personne à se placer à l'avant du tracteur, notamment sur le support de contre-poids.

5) Il est souvent plus pratique de franchir un obstacle en marche arrière et en quatre roues motrices.

SECURITE SUR LE TERRAIN

Porter une attention particulière aux points suivants:

- 1) Les risques de retournement en terrain accidenté dépendent beaucoup de la répartition des masses sur le tracteur.
- 2) Veiller à la sécurité de l'environnement lorsque le tracteur est équipé d'accessoires.

REGLAGE DE LARGEUR DE VOIE

☐ VOIE AVANT

La voie est fixe, il n'y a pas de réglage possible.



Attention:

Ne pas essayer de modifier la voie avant en retournant les jantes.

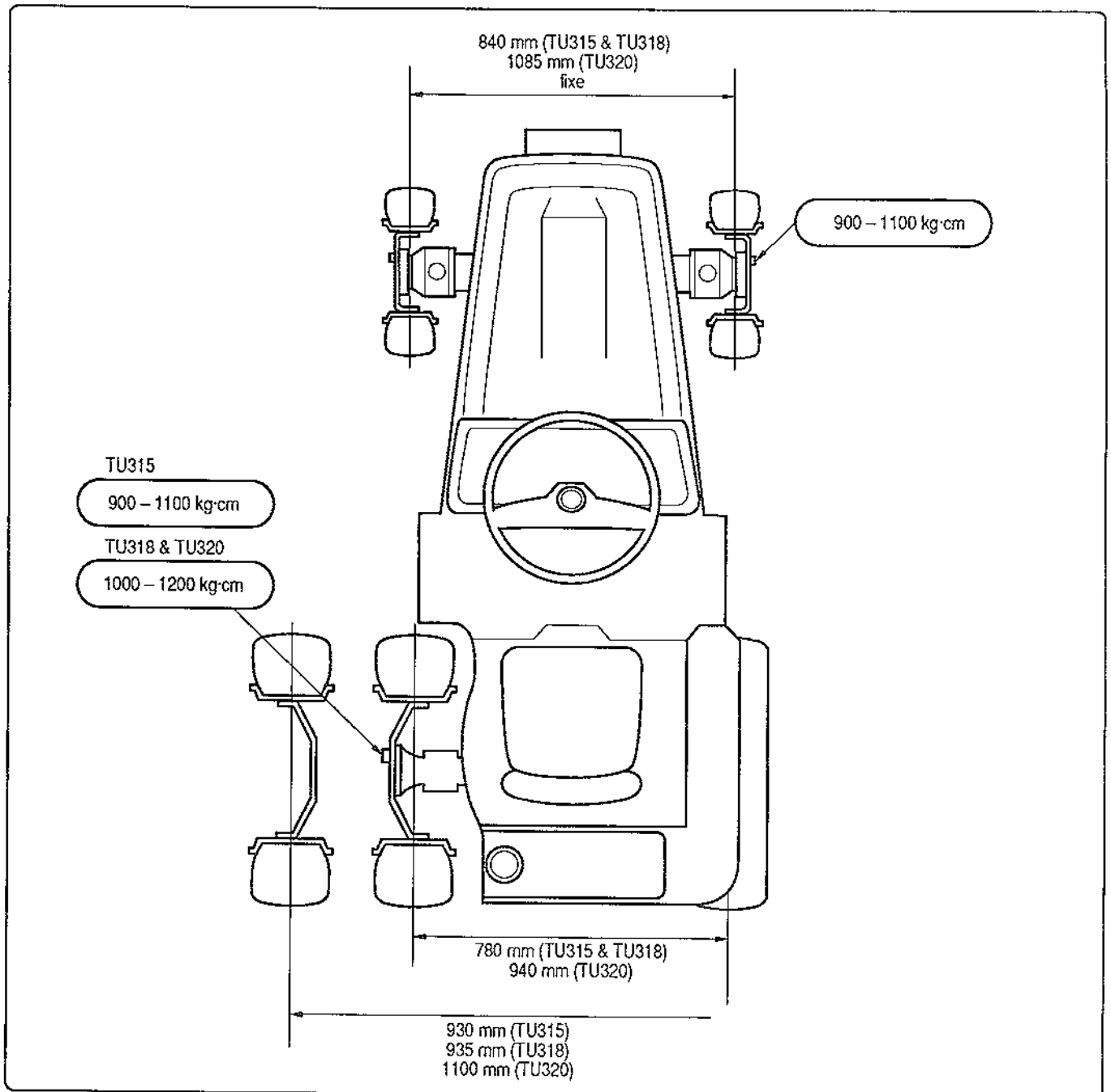
☐ VOIE ARRIERE

La voie est réglable par retournement des jantes.



Attention:

- 1) Avant de lever le tracteur, vérifier son équilibre et caler les roues restant en contact avec le sol.
- 2) Resserrer les boulons et écrous au couple spécifié.

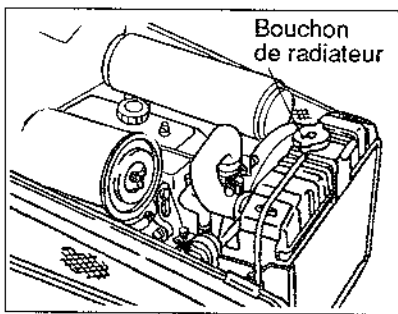


VERIFICATIONS SYSTEMATIQUES AVANT UTILISATION

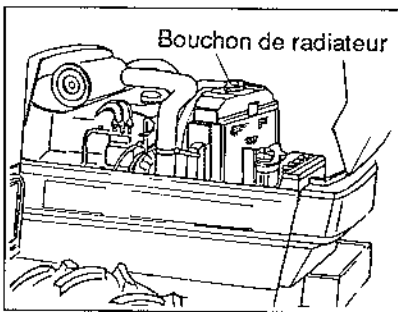
POINTS DE CONTROLE

Pour garder le tracteur en parfait état de fonctionnement, il est indispensable d'en effectuer l'entretien selon le tableau de contrôles périodiques de la page 26.

LIQUIDE DE REFROIDISSEMENT



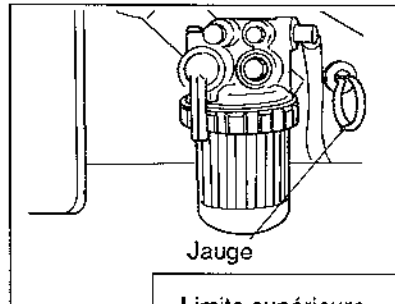
TU315 & TU318



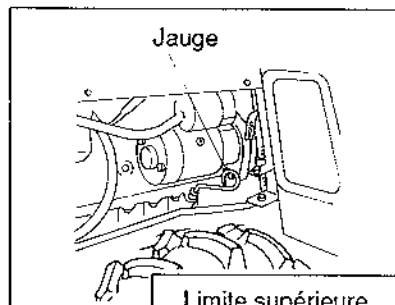
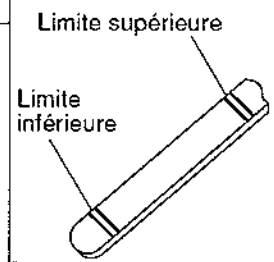
TU320

Oter le bouchon du radiateur et vérifier que le niveau du liquide de refroidissement atteint le col de la goulotte de remplissage. Lorsque le niveau est insuffisant, le compléter en rajoutant de l'eau. La coloration du liquide indique qu'il contient de l'antigel.

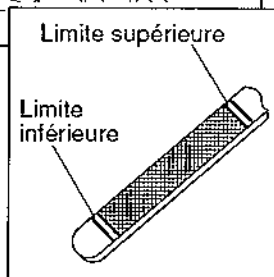
HUILE MOTEUR



TU315 & TU318



TU320

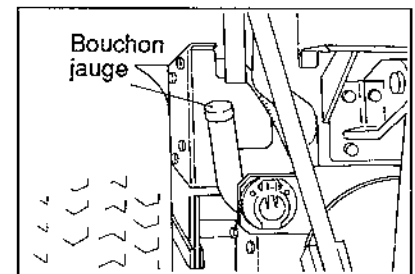


Oter la jauge et essayer l'extrémité. La remettre en place et la tirer à niveau pour vérifier le niveau d'huile qui doit se situer entre les limites supérieures et inférieures gravées sur la jauge. Compléter le niveau s'il est insuffisant, en utilisant la même huile que celle se trouvant déjà dans le moteur.

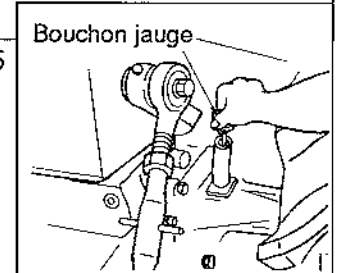
Remarque:

Le niveau ne doit pas dépasser la limite supérieure.

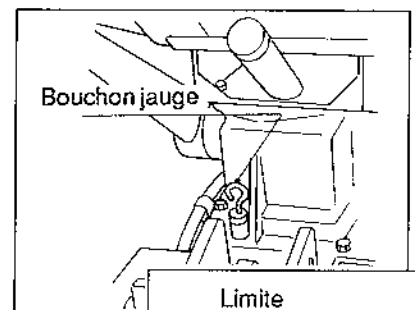
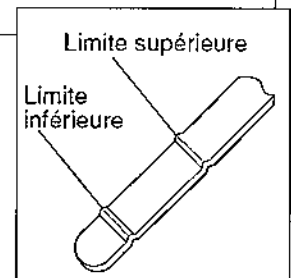
HUILE DE TRANSMISSION



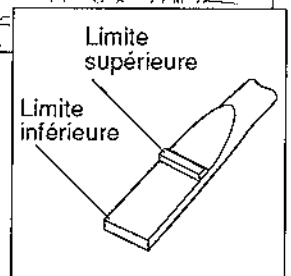
TU315



TU318



TU320



Le bouchon-jauge est situé du côté gauche de l'essieu arrière, sur le TU315, du côté droit de l'essieu arrière, sur le TU318, derrière le carter cylindre sur le TU320.

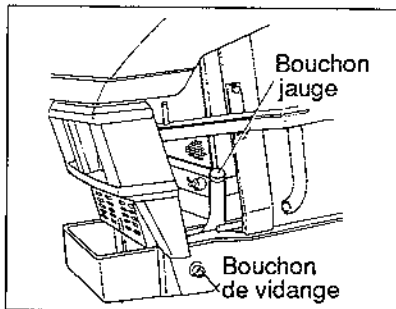
Oter la jauge et essuyer l'extrémité, la remettre en place et la tirer à nouveau pour vérifier le niveau d'huile qui doit se situer entre les limites supérieures et inférieures gravées sur la jauge.

Compléter le niveau s'il est insuffisant, en utilisant la même huile que celle se trouvant déjà dans la transmission.

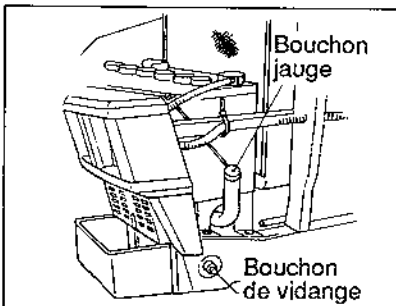
Remarque:

Le niveau ne doit pas dépasser la limite supérieure.

❑ HUILE DE DIRECTION ASSISTEE (OPTION)



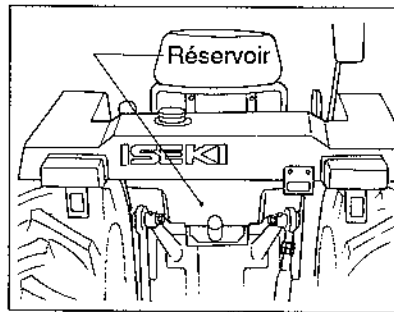
TU315 & TU318



TU320

Oter la jauge et essuyer l'extrémité. La remettre en place et la tirer à nouveau pour vérifier le niveau d'huile, qui doit se situer entre les limites supérieures et inférieures de la jauge. Compléter le niveau s'il est insuffisant, en utilisant la même huile que celle se trouvant déjà dans le carter de direction.

❑ CARBURANT



En règle générale, faire le plein du réservoir avant de commencer à travailler. Tourner la clé de contact sur ON "marche" pour vérifier le niveau sur la jauge du tableau de bord, et compléter le niveau si nécessaire. Le bouchon de réservoir se situe derrière le siège conducteur.

❑ PRESSION ET ETAT DES PNEUS

La pression des pneus étant très importante pour le rendement du tracteur, il est impératif de vérifier régulièrement leur pression et de contrôler leur usure.

❑ FIXATION DES ROUES

Vérifier périodiquement le serrage des écrous de roues (voir page 23).

❑ DIRECTION

Contrôler périodiquement le jeu de la direction. La tolérance admise est de 30 mm à la circonférence du volant.

❑ FREINS

Contrôler la synchronisation des 2 pédales de frein et la cause. Le mou aux pédales doit être de 30 à 40 mm.

❑ EMBRAYAGE

Vérifier que la transmission est complètement débrayée quand la pédale est enfoncée fond. Le mou à la pédale doit être de 20 à 30 mm.

Remarque:

Un jeu trop serré de la pédale peut entraîner une usure rapide de l'embrayage, par contre, un jeu excessif peut être dangereux en laissant la transmission embrayée. Contrôler périodiquement le jeu de la pédale.

❑ APPAREILS ELECTRIQUES

Contrôler périodiquement le bon état de chaque élément électrique (signalisation, instruments...)

ENTRETIEN ET REGLAGES

TABLEAU DES CONTROLES PERIODIQUES

☐ MOTEUR

- : Contrôles, pleins, réglages
 ● : Remplacement
 △ : Nettoyage
 ★ : Consulter l'agent ISEKI

Élément contrôlé	Quoti- dien	Fréquence des contrôles (heures de travail x 10)												Echéances	Remarques	
		5	10	15	20	25	30	35	40	45	50	55	60			
Huile moteur	○	●	●		●		●		●		●		●		Remplacer après les 50 premières heures, puis toutes les 100 heures	Niveau entre limites maxi et mini
Filtre à air			△		△		△		△		△		●	Remplacer après 5 lavages		
Liquide de refroidissement	○													Remplacer tous les ans	Remplir jusqu'au col de la goulotte	
Radiateur	○														Nettoyer le nid d'abeille	
Carburant	○														Le réservoir doit être plein	
Filtre à carburant (A)	○	△	△		△		●		△		△		●	Nettoyer toutes les 10 h. et remplacer toutes les 300 h.		
Courroie de ventilateur	○														Fléchissement de 10 à 12 mm sous la poussée du doigt	
Niveau d'électrolyte (batterie)														Vérifier toutes les 100 heures		
Filtre à huile							★						★	Remplacer toutes les 300 h.		
Boulonnerie	○														Vérifier le serrage	

CHASSIS

Élément contrôlé	Quoti- dien	Fréquence des contrôles (heures de travail x 10)												Echéances	Remarques				
		5	10	15	20	25	30	35	40	45	50	55	60						
Huile du circuit transmission	<input type="radio"/>	●						●									Remplacer après 50 premières heures, puis toutes les 200 heures		
Jeu de pédale d'embrayage	<input type="radio"/>																	Jeu : 20 à 30 mm	
Jeu des pédales de frein	<input type="radio"/>																	Jeu : 30 à 40 mm	
Efficacité du freinage	<input type="radio"/>																	Les pédales couplées doivent agir simultanément	
Leviers de commande	<input type="radio"/>																	Vérifier leur fonctionnement	
Jeu de la direction	<input type="radio"/>																	Jeu : 30 mm à la circonférence du volant	
Pression des pneus	<input type="radio"/>																	Voir tableau de gonflage	
Carrossage des roues						★								★		Contrôler toutes les 300 heures	2 à 4 mm		
Huile de direction assistée (option)	<input type="radio"/>	●	○	○	○	○	○	○	○	○	○	○	○	○	○	○	○	Contrôler toutes les 100 heures Remplacer toutes les 300 heures	Maintenir le niveau entre les limites supérieures et inférieures
Filtre à huile de direction assistée (option)			△	△	○	○	○	○	○	○	○	○	○	○	○	○	○	Nettoyer toutes les 100 heures Remplacer toutes les 300 heures	
Filtre à huile HST "A"		★				★				★								Nettoyer après les 50 premières heures puis toutes les 200 heures	
Filtre à huile HST "B"							★									★		Remplacer toutes les 300 heures. Contrôler en cas d'allumage du témoin de colmatage	
Goujons de roues	<input type="radio"/>																		Doivent être correctement serrés
Installation électrique	<input type="radio"/>																		Doit fonctionner correctement
Réglage du levier d'accélérateur							★									★		Contrôler toutes les 300 heures	
Graissage		○	○	○	○	○	○	○	○	○	○	○	○	○	○	○	○	○	Regarnir les graisseurs toutes les 50 heures (plus souvent si le tracteur fonctionne en atmosphère humide)

Élément contrôlé	Quoti- dien	Fréquence des contrôles (heures de travail x 10)												Echéances	Remarques		
		5	10	15	20	25	30	35	40	45	50	55	60				
Serrage de la visserie	<input type="radio"/>																Vérifier le serrage correct
Traces grasses dans le système d'embrayage																	Contrôler tous les ans en démontant le couvercle situé à l'avant de l'embrayage
Filtre du système hydraulique		★		★		★		★		★		★					Nettoyer après les 50 premières heures, et ensuite toutes les 100 heures
Huile de pont avant			<input type="radio"/>		<input type="radio"/>		<input type="radio"/>		<input type="radio"/>		<input type="radio"/>		<input type="radio"/>				Contrôler toutes les 100 heures Remplacer toutes les 900 heures
Durites			<input type="radio"/>		<input type="radio"/>		<input type="radio"/>		<input type="radio"/>		<input type="radio"/>		<input type="radio"/>				Contrôler toutes les 100 heures
Faisceau électrique	<input type="radio"/>		<input type="radio"/>		<input type="radio"/>												Contrôler tous les ans

- 1) Chaque cosse de branchement doit être fixée correctement
- 2) Le faisceau électrique doit être parfaitement isolé
- 3) Remplacer chaque faisceau présentant un signe d'usure
- 4) Chaque faisceau doit être correctement fixé par des attaches ou des colliers

□ DIMENSIONS ET PRESSION DE GONFLAGE DES PNEUS

Modèle	Roues	Dimensions pneus	Pression (kg/cm ²)
TU315F HST	Avant	5.00 – 12	2.2
	Arrière	8 – 16	1.6
TU318F HST	Avant	6 – 12	2.0
	Arrière	8.3 – 20	1.6
TU320F HST	Avant	6.00 – 12	1.8
	Arrière	8.3 – 24	1.6



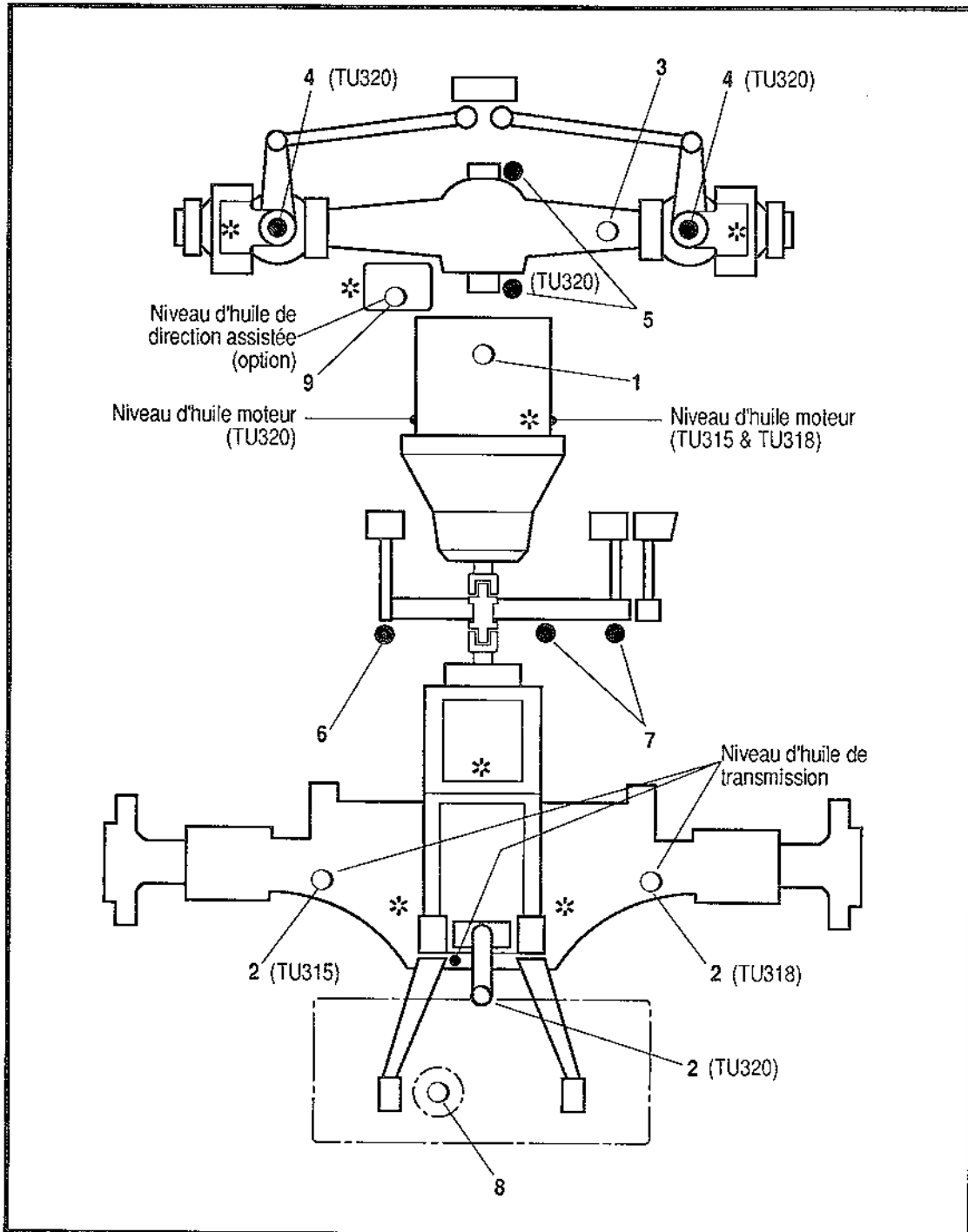
Attention:

Certaines pièces (silencieux, échappement, bloc moteur ...) sont très chaudes pendant le fonctionnement du tracteur, ou juste après l'arrêt du moteur.

Attendre 10 minutes avant toute intervention afin de diminuer les risques de brûlures.

SCHEMA DE GRAISSAGE

- Bouchons de remplissage
- Graisseurs
- * Bouchons de vidange



N° repère	Éléments	Lubrifiants	Quantité	
			TU315/318	TU320
	Radiateur	eau claire	5,5 litres	7,0 litres
1	Moteur	huile moteur	3,1 litres	4,3 litres
2	Transmission	huile de transmission	14,0 litres	17,0 litres
3	Essieu avant	huile de transmission	3,0 litres	5,0 litres
4	Pivots de fusées	graisse	à la demande	
5	Pivot d'essieu	graisse	à la demande	
6	Pédale d'embrayage	graisse	à la demande	
7	Pédalier de freins	graisse	à la demande	
8	Réservoir	gazole	17,0 litres	25,0 litres
9	Direction assistée (option)	huile hydraulique	1,0 litre	1,0 litre

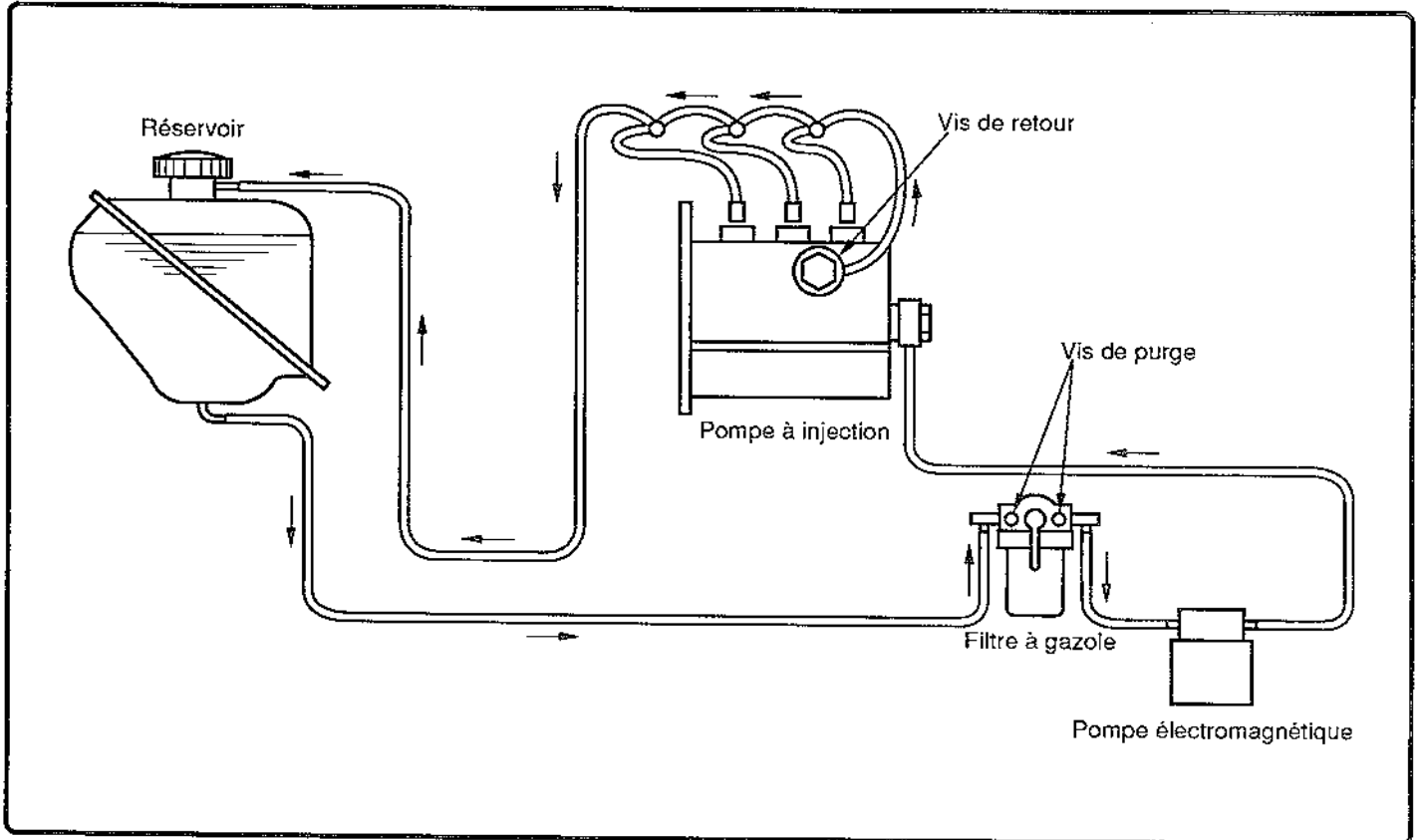
CARBURANT

N'utiliser que du gazole de bonne qualité.

Remarque:

Veiller à ne pas laisser entrer d'eau ou d'impuretés dans le réservoir au moment du remplissage.

PURGE DU CIRCUIT DE CARBURANT



La purge d'air du circuit de carburant est nécessaire dans les cas suivants:

- quand le réservoir de carburant a été épuisé.
- quand le filtre à gazole a été démonté ou qu'un des tuyaux a été débranché

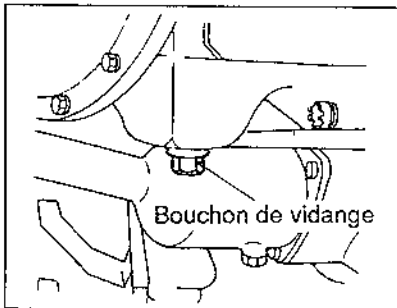
□ METHODE DE PURGE D'AIR

- 1) Remplir le réservoir de gazole et ouvrir le robinet.
- 2) Dévisser les deux vis de purge situées sur le filtre à gazole et laisser s'échapper l'air contenu dans le filtre. Révisser les deux vis.
- 3) Ouvrir la vis de retour en tournant en sens inverse des aiguilles d'une montre.
- 4) Mettre la clé de contact sur "ON" et s'assurer que le carburant arrive bien.
Maintenir la clé dans cette position jusqu'à élimination des bulles d'air. Refermer la vis de retour.

LUBRIFICATION ET VIDANGES

N'utiliser que des lubrifiants recommandés par ISEKI, en respectant leurs indices de viscosité, et observer les périodicités de contrôle et de vidange préconisées.

□ VIDANGE DE L'HUILE MOTEUR



Enlever le bouchon de vidange situé en bas du carter d'huile et laisser s'écouler l'huile usagée. Remettre le bouchon de vidange, et regarnir d'huile neuve.

TU315 et TU318:	3,1 litres
TU320:	4,3 litres

Utiliser une huile dont la viscosité correspond à la température d'utilisation. Le tracteur est livré d'origine avec de l'huile SAE 10W/30.

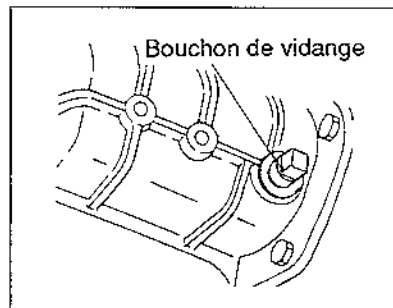
Température ambiante	Viscosité	
> 25°C	SAE 30	ou 10W/30
0 à 25°C	SAE 20	
< 0°C	SAE 10	

Remarque:

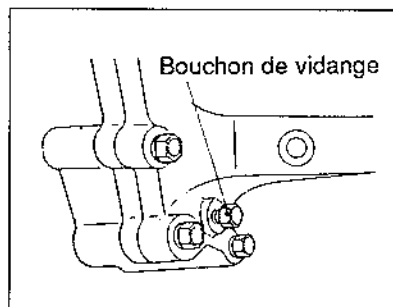
Pour compléter le niveau, utiliser la même huile que celle contenue dans le carter.

□ VIDANGE DE L'HUILE DE TRANSMISSION

- 1) Enlever le bouchon de vidange situé en bas du carter de transmission et laisser s'écouler l'huile usagée.



- 2) Enlever les bouchons de vidange des trompettes de roues arrière et laisser s'écouler l'huile usagée.



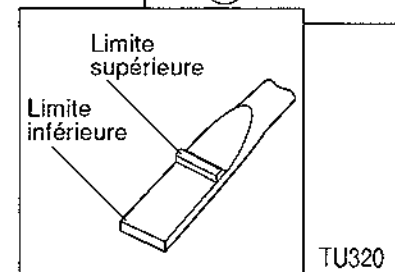
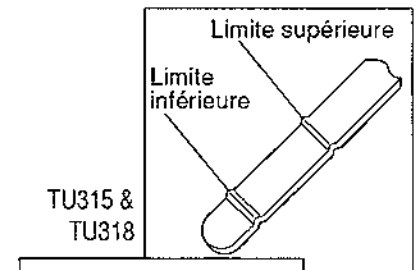
- 3) Remettre en place les bouchons de vidange, et regarnir d'huile de transmission neuve jusqu'à obtenir un niveau correct.

TU315:	14 litres
TU318:	14 litres
TU320:	17 litres

Spécification:
Huile de transmission Donex TD.

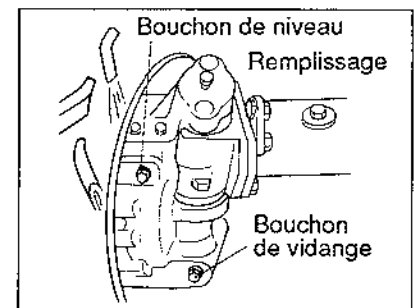
Remarque:

Pour compléter le niveau, utiliser la même huile que celle contenue dans le carter.

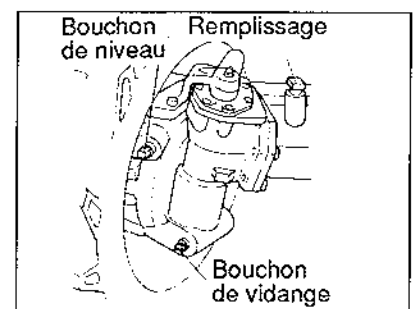


□ VIDANGE DE L'HUILE D'ESSIEU AVANT

- 1) Enlever les bouchons de vidange de chaque fusée de roue avant, et laisser s'écouler l'huile usagée.



TU315 & TU318



TU320

- 2) Remettre les bouchons de vidange en place, et regarnir d'huile neuve, jusqu'à débordement par les bouchons de niveau.

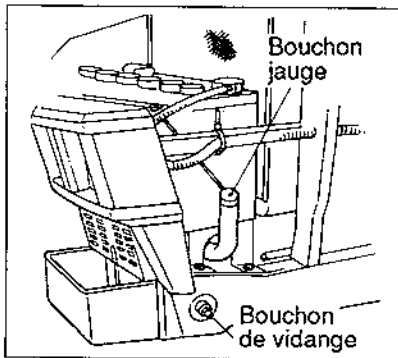
TU315 et TU318: 3 litres
TU320: 5 litres

NETTOYAGE ET REMPLACEMENT DES FILTRES

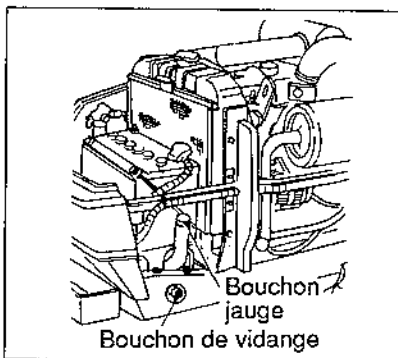
❑ VIDANGE DE L'HUILE DE DIRECTION ASSISTEE

Enlever le bouchon de vidange et laisser s'écouler l'huile usagée. Remettre le bouchon de vidange en place et regarnir d'huile hydraulique (1 litre).

Spécification: huile hydraulique



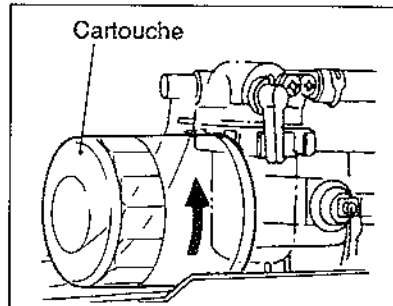
TU315 & TU318



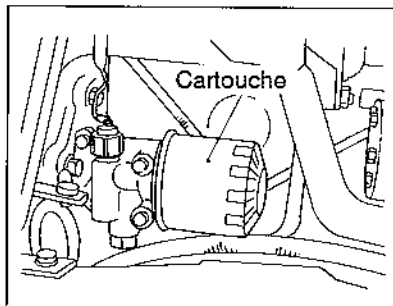
TU320

❑ REMPLACEMENT DU FILTRE A HUILE

- 1) A l'aide d'une clé spéciale, dévisser la cartouche usagée en tournant en sens inverse des aiguilles d'une montre, et remettre à la place une cartouche neuve.
- 2) Visser la cartouche neuve jusqu'à ce que le joint caoutchouc soit en contact avec le plan de joint, puis visser de 2/3 de tour supplémentaire.



TU315 & TU318



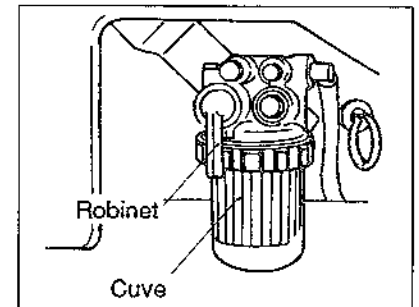
TU320

❑ NETTOYAGE ET REMPLACEMENT DU FILTRE A GAZOLE

- 1) Contrôler l'état de propreté de la cuve du filtre à gazole qui doit être exempte d'eau ou d'impuretés (boue).
- 2) Si la cuve contient des im-

puretés, fermer le robinet d'arrivée de carburant et dévisser la cuve et le filtre. Vider les impuretés et nettoyer l'ensemble.

- 3) Remonter l'ensemble en s'assurant qu'il n'y ait pas de fuites de gazole.

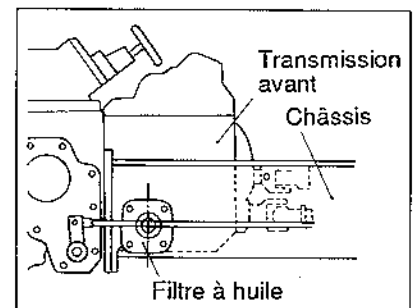


Après chaque démontage du filtre à carburant prendre soin de purger le circuit de l'air qu'il pourrait contenir (voir Page 31).

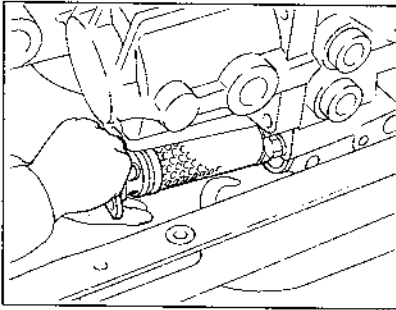
❑ NETTOYAGE ET REMPLACEMENT DU FILTRE DU CIRCUIT HYDRAULIQUE

Nettoyer soigneusement le filtre pour le débarrasser de toute impureté, poussière, limaille, etc...

Huiler le joint torique avant le remontage et resserrer prudemment afin de ne pas déformer ce joint.

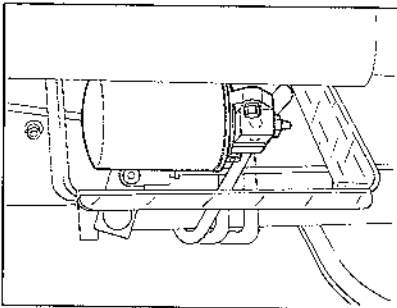


❑ NETTOYAGE ET REMPLACEMENT DU FILTRE "A" HST



Nettoyer la crépine après les premières 50 heures d'utilisation, et ensuite toutes les 200 heures.

❑ NETTOYAGE ET REMPLACEMENT DE LA CARTOUCHE "B" DE HST



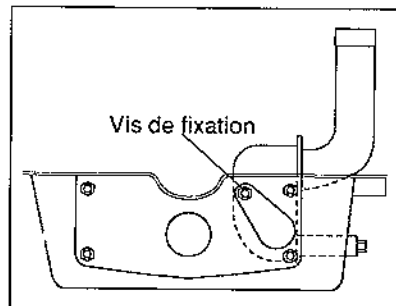
L'encrassement de la cartouche de HST peut provoquer des défauts de fonctionnement du système hydraulique. Cette cartouche doit être maintenue en parfait état de propreté.

- 1) Remplacer la cartouche toutes les 300 heures d'utilisation.
- 2) Démontez la cartouche à l'aide d'une clé spéciale.
- 3) Huiler le joint de la cartouche neuve, et visser celle-ci jusqu'à ce que le joint soit en contact avec le plan de joint,

puis visser de 2/3 de tour supplémentaire.

❑ NETTOYAGE ET REMPLACEMENT DE LA CREPINE DU SYSTEME DE DIRECTION ASSISTEE

- 1) Enlever les quatre boulons de fixation du pare-chocs avant.
- 2) Enlever la vis de fixation de la crépine, à l'avant du réservoir d'huile. Sortir la crépine.
- 3) La laver dans du gazole propre toutes les 100 heures d'utilisation.
- 4) Remonter la crépine et s'assurer qu'il n'y ait pas de fuites d'huile.



Remarque:

Utiliser uniquement du gazole pour nettoyer la crépine. Ne jamais essuyer le tamis avec un chiffon, sous peine d'obstruction.

REPLACEMENT DU LIQUIDE DE REFROIDISSEMENT

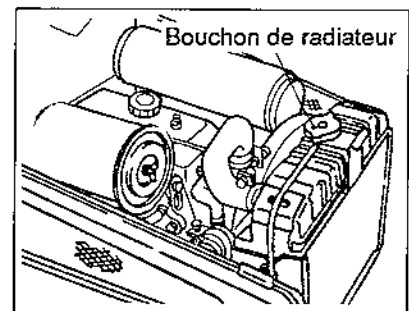
❑ VIDANGE DU CIRCUIT

- 1) Ouvrir le robinet de vidange, à l'avant du radiateur, et laisser s'écouler le liquide de

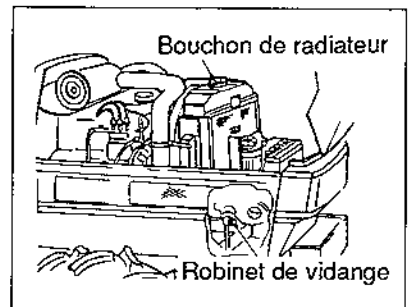
refroidissement.

L'écoulement sera plus régulier en ouvrant également le bouchon de radiateur.

- 2) Rincer l'intérieur du radiateur en utilisant un tuyau d'arrosage.
- 3) Fermer le robinet de vidange et remplir le radiateur d'eau.
- 4) Mettre le moteur en route et le laisser tourner 5 minutes. Vérifier le niveau d'eau et le compléter si nécessaire.



TU315 & TU318



TU320



Attention:

Ne jamais ouvrir le bouchon de radiateur immédiatement après l'arrêt du moteur, car l'eau est alors bouillante et à très haute pression et risque de provoquer de graves

brûlures. Attendre une dizaine de minutes après l'arrêt du moteur pour ouvrir le bouchon de radiateur.

❑ ANTIGEL

Si le liquide de refroidissement vient à geler, le moteur risque d'être gravement endommagé. Il est donc nécessaire de mélanger de l'antigel au liquide de refroidissement avant que la température n'atteigne 0°C.

- 1) Vidanger et rincer le radiateur comme indiqué précédemment.
- 2) Se conformer aux dosages préconisés par le fabricant de l'antigel.
- 3) Mélanger la quantité désirée d'antigel dans l'eau.
- 4) Compléter un niveau de liquide trop bas avec de l'eau pure. S'il manque beaucoup de liquide (en cas de fuite par exemple), compléter le niveau avec un mélange eau-antigel dans les mêmes proportions que le mélange initial.

❑ NETTOYAGE EXTERIEUR DU RADIATEUR

La face externe du radiateur peut être obstruée par des dépôts gras, de la poussière, des insectes, etc..., en particulier au cours de travaux dans des herbes hautes, ou de nuit. Cette obstruction peut provoquer une surchauffe rapide

du moteur. Démontez la grille de radiateur ("nid d'abeille") et la nettoyez. Si des impuretés se sont collées contre le radiateur lui-même, nettoyez à l'aide d'un tuyau d'arrosage.

Remarque:

Ne pas utiliser d'eau avec une pression trop élevée sous peine d'endommager les ailettes de refroidissement.

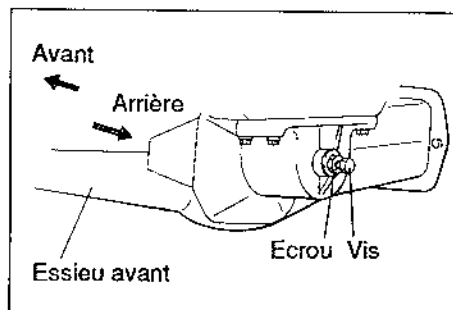
GRAISSAGE

Graisser chaque élément en respectant le tableau de préconisations.

Toutefois, si le tracteur travaille en terrain détrempe ou marécageux, le laver et le graisser plus souvent (voir p. 26).

REGLAGE DU JEU DE L'ESSIEU AVANT (TU320 uniquement)

Régler le jeu de l'essieu avant quand le débattement avant-arrière devient trop important.



❑ METHODE DE REGLAGE

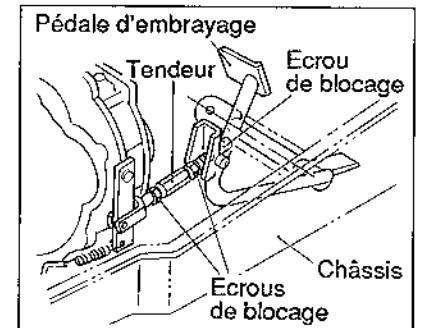
- 1) Lever l'avant du tracteur pour décoller les roues du sol.

- 2) Débloquer l'écrou de blocage et visser l'écrou de réglage de façon à obtenir un débattement de 0,1 à 0,3 mm.

- 3) Après le réglage, contrôler que l'essieu peut pivoter librement sur l'axe.

CONTROLE ET REGLAGE DE LA PEDALE D'EMBRAYAGE

Quand le jeu de la pédale d'embrayage s'est réduit après une longue période d'utilisation, il faut le régler pour obtenir un jeu de 20 à 30 mm.



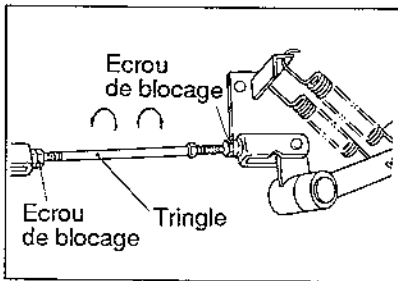
❑ METHODE DE REGLAGE

- 1) Dévisser l'écrou de blocage de la tringle d'embrayage pour en augmenter la longueur.
- 2) En tournant le tendeur dans un sens ou dans l'autre, ajuster la longueur de la tringle pour obtenir un jeu correct de la pédale.
- 3) Rebloquer les écrous après le réglage.

CONTROLE ET REGLAGE DES PEDALES DE FREIN

Le jeu et le synchronisme des pédales de frein se détériorent au fur et à mesure de l'utilisation. Régler le pédalier avant que le jeu ne devienne excessif (jeu normal: 30 à 40 mm).

□ METHODE DE REGLAGE



- 1) Dévisser les écrous de blocage à chaque extrémité de la tringle et régler le jeu en tournant la tringle dans un sens ou dans l'autre.
- 2) Resserrer les écrous de blocage.
- 3) S'assurer que chaque pédale est réglée de manière identique de façon à obtenir le freinage synchronisé de chaque roue.

Remarque:

Contrôler le bon fonctionnement du frein de parking après le réglage du pédalier de frein.



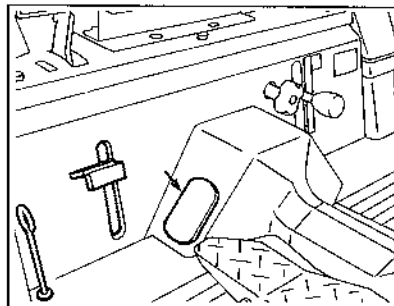
Attention:

Le manque de synchronisation entre les deux pédales est

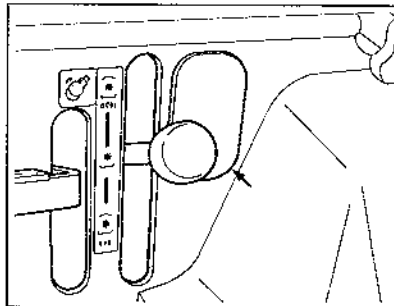
extrêmement dangereux.
Effectuer cette opération de réglage avec le plus grand soin.

CONTROLE ET REGLAGE DE LA PEDALE HST

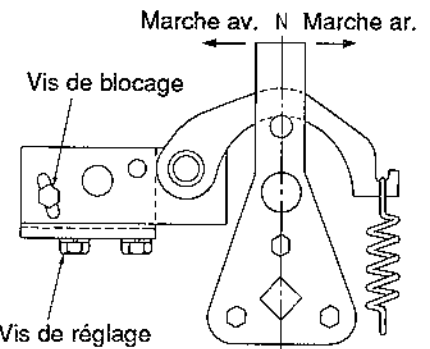
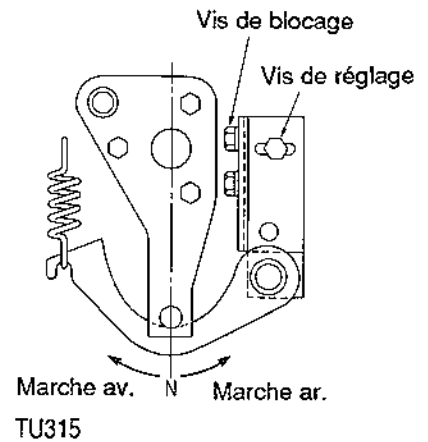
La pédale HST doit revenir en position neutre dès qu'elle est relâchée, afin de permettre l'arrêt du mouvement du tracteur. Si la pédale ne revient pas parfaitement, enlever l'obturateur en caoutchouc, débloquer la vis de réglage et positionner la plaque de réglage jusqu'à obtenir la position neutre correcte comme indiqué sur le schéma.



TU315 & TU318



TU320



TU318 & TU320

CONTROLE ET REGLAGE DES LEVIERS DE GAZ ET DE HST

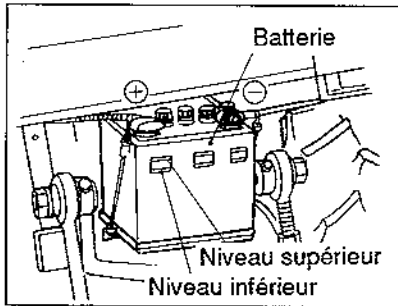
Quand la manoeuvre des leviers devient trop dure ou trop souple, il est nécessaire de revoir les réglages. S'adresser pour cela à un agent ISEKI.

CONTROLE ET REGLAGE DU CARROSSAGE DES ROUES

Le carrossage incorrect du train avant peut provoquer des anomalies du système de direction. La cote de carrossage admissible est de 2 à 4 mm; sinon, il est nécessaire de s'adresser à un agent ISEKI.

CONTROLE DE LA BATTERIE

Le meilleur moyen de maintenir la batterie en bon état et de lui assurer un service prolongé est de la maintenir constamment à pleine charge.



TU315 & TU318

□ ELECTROLYTE

Le niveau d'électrolyte baisse au fur et à mesure que la batterie se décharge.

Quand le niveau atteint la limite inférieure, rajouter de l'électrolyte:

- eau distillée quand le niveau a baissé légèrement, par évaporation.
- solution acide quand la batterie a été renversée, ou en cas de débordement.

Remarque:

Contrôler régulièrement le niveau de l'électrolyte. Un niveau trop bas endommage la batterie; un niveau trop haut provoque des débordements et des risques de corrosion des parties métalliques proches.



Attention:
En cas de contact de

l'électrolyte avec la peau ou les vêtements, laver immédiatement à grande eau.

□ ENTRETIEN DE LA BATTERIE

- 1) La batterie perd de la puissance quand la température ambiante baisse. Aussi, il est important de veiller à son entretien et à sa protection pendant l'hiver.
- 2) Si le tracteur est inutilisé pendant une longue période, démonter la batterie et la stocker dans un endroit sec et tempéré. Si la batterie est montée sur le tracteur, débrancher la borne négative.
- 3) La batterie se décharge même quand elle n'est pas utilisée. Il faut donc la recharger périodiquement.
- 4) Les débris de paille ou d'herbe sèche sur la batterie peuvent provoquer un début d'incendie. Maintenir l'installation en bon état de propreté.
- 5) N'utiliser pour le remplacement que des batteries de caractéristiques correspondant à la batterie d'origine, afin d'éviter des dégâts électriques ou même un incendie.

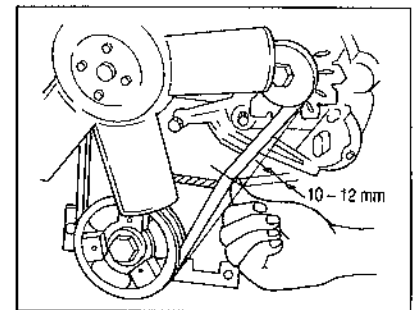
Remarque:

- 1) *Pour démonter la batterie, débrancher d'abord le câble négatif. Au remontage, brancher le câble positif en premier.*

- 2) *Prendre soin de ne pas intervertir les câbles au moment du branchement.*
- 3) *Une charge trop rapide de la batterie en réduit la longévité. Déposer la batterie pour la recharger.*

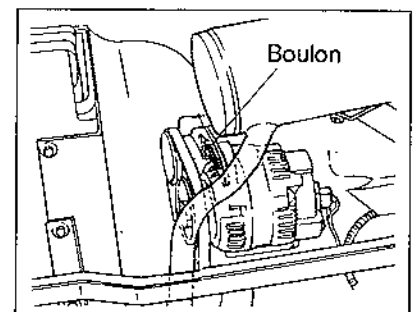
CONTROLE ET REGLAGE DE LA COURROIE DE VENTILATEUR

Vérifier périodiquement la tension de la courroie de ventilateur qui doit fléchir de 10 à 12 mm sous la pression du doigt.



Attention:
Attendre une dizaine de minutes après l'arrêt du moteur avant de procéder à une intervention, à cause des risques de brûlure, en particulier près du silencieux.

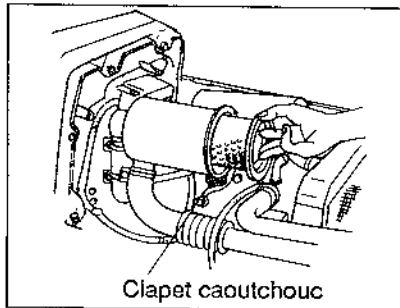
□ METHODE DE REGLAGE



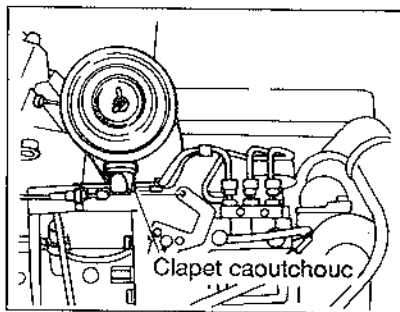
Dévisser le boulon de fixation de l'alternateur et déplacer celui-ci jusqu'à obtenir la tension correcte de la courroie. Resserrer le boulon de fixation après réglage.

CONTROLE DU FILTRE A AIR

□ NETTOYAGE DU CLAPET CAOUTCHOUC



TU315 & TU318



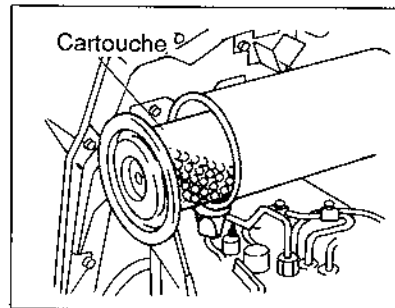
TU320

Ouvrir le capot et déposer la joue latérale droite. Faire sortir les poussières accumulées à l'intérieur du clapet en caoutchouc en pinçant celui-ci entre les doigts. En cas de dépôts humides, nettoyer avec un chiffon.

□ NETTOYAGE DE LA CARTOUCHE

- 1) Enlever la vis à oreilles et sortir la cartouche.
- 2) En cas de poussières sèches,

taper doucement la cartouche contre la main, ou souffler l'intérieur à l'air comprimé en prenant soin de ne pas la déformer. Des dépôts gras ou humides nécessitent le lavage de la cartouche. Faire tremper celle-ci dans une solution de détergent neutre pendant 1/2 heure, rincer à l'eau claire et laisser sécher.



- 3) Remettre la cartouche en place après nettoyage.

Remarque:

- 1) *Ne jamais taper la cartouche contre une pierre ou un mur pour ne pas la déformer.*
- 2) *S'assurer de la bonne fixation de la cartouche et du couvercle, afin d'éviter les entrées de poussière.*

□ REMPLACEMENT DE LA CARTOUCHE

Après 5 nettoyages, ou en cas de déformation, remplacer la cartouche par une neuve.

CONTROLE DE LA TUYAUTERIE

Les durits de carburant, de radiateur, les tuyaux hydrauliques sont des pièces d'usure qui doivent être remplacées dès la moindre trace d'usure ou de coupure.



Attention:

- *En cas d'intervention sur une durit de carburant, faire très attention aux fuites de gazole, afin d'éliminer tout risque d'incendie.*
- *Les durits de radiateur peuvent contenir de l'eau bouillante.*

CONTROLE DU CIRCUIT ELECTRIQUE ET DES FUSIBLES

□ CONTROLE DES FAISCEAUX

- 1) Des connexions mal serties ou mal serrées, des faisceaux abîmés, perturbent le fonctionnement des composants électriques et peuvent même provoquer un incendie s'il se produit un court-circuit. Tout faisceau usé ou abîmé doit être remplacé sans délai.
- 2) Si, après avoir remplacé un fusible, celui-ci saute de nouveau, ne pas le remplacer par un fil conducteur, mais consulter un agent ISEKI.
- 3) Un revêtement de faisceau abîmé ou fendu doit être immédiatement réparé avec du ruban adhésif isolant.
- 4) Veiller à la fixation correcte des faisceaux sur les colliers et supports.

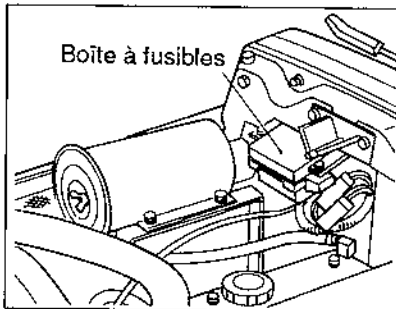


Attention:
Faire contrôler annuellement l'ensemble du câblage électrique par un agent ISEKI pour éviter des courts-circuits et des risques d'incendie.

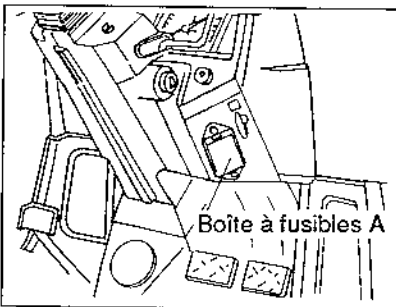
Remarque:
Les faisceaux électriques, comme les tuyauteries, sont des pièces d'usure qui doivent être remplacées dès le moindre incident.

REPLACEMENT DES FUSIBLES

Boîte à fusibles (A):

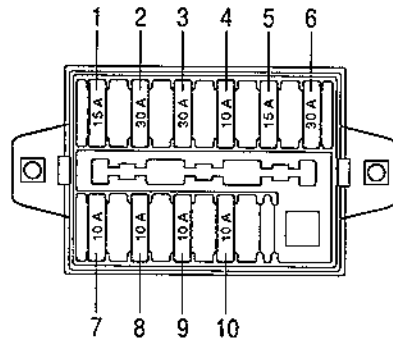


TU315 & TU318



TU320

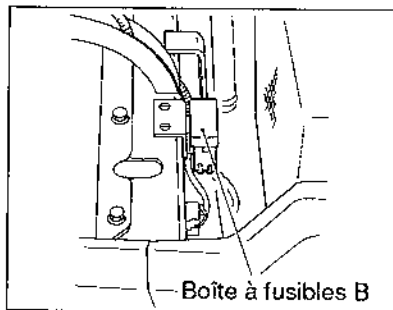
Elle contient 11 fusibles. Remplacer un fusible grillé par un autre de même ampérage, sous peine de dommages aux appareils électriques concernés.



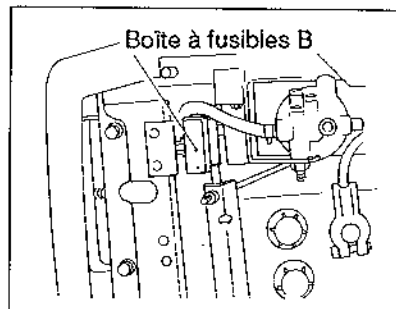
1. Pompe à carburant (15A)
2. Feux de détresse et clignotants (30A)
3. Avertisseur (30A)
4. Feux stop (10A)
5. Feu tournant (gyrophare) (15A)
6. Phare de travail (30A)
7. Feu rouge arrière droit (10A)
8. Feu rouge arrière gauche (10A)
9. Feu de position avant gauche (10A)
10. Feu de position avant droit (10A)

Boîte a fusible (B):

Elle contient 4 fusibles de 5A chacun pour les phares.



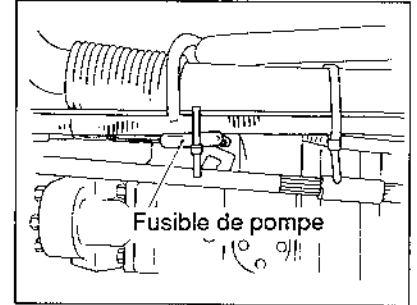
TU315 & TU318



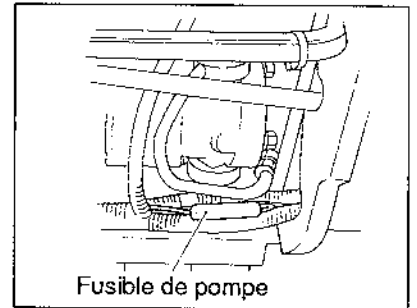
TU320

Fusible de pompe à carburant:

Ce fusible tubulaire de 2A est monté directement sur le faisceau d'alimentation de la pompe.



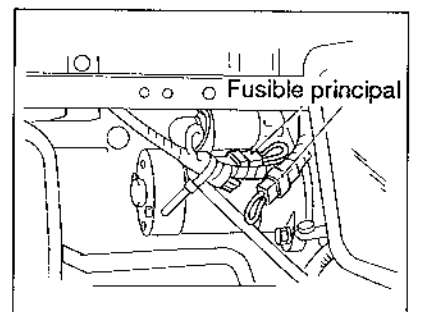
TU315 & TU318



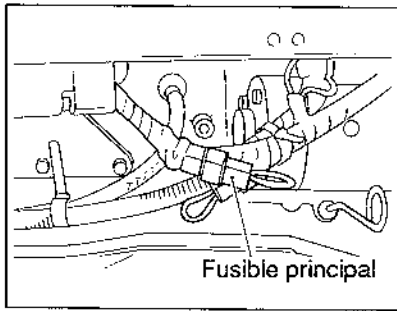
TU320

Fusibles principaux:

L'ensemble du faisceau électrique est protégé par deux fusibles principaux, en forme de pontage, et montés directement sur le circuit électrique. Si l'un des deux est grillé, aucun appareil électrique ne peut fonctionner. Toujours localiser et réparer la cause de la panne avant de remplacer ces fusibles.



TU315 & TU318



TU320

Un fusible grillé se reconnaît à sa décoloration et à la déformation de la gaine.

Remarque:

- Toujours localiser la cause de la panne avant de remplacer un fusible grillé.
- Ne pas remplacer un fusible grillé par du fil de fer ou du fil électrique.

REMISAGE DU TRACTEUR

□ REMISAGE QUOTIDIEN

Après chaque journée de travail, ranger le tracteur en prenant les précautions suivantes:

- 1) Nettoyer le tracteur, surtout après un travail en terre humide ou marécageux.
- 2) Faire le plein de carburant pour éviter au réservoir de s'oxyder.
- 3) Baisser l'outil porté sur le sol.
- 4) Si possible, remiser le tracteur à l'abri. Sinon, le recouvrir d'une bâche.
- 5) Si la température est très basse, démonter la batterie, la ranger dans un endroit tempéré, afin de faciliter le démarrage le lendemain.
- 6) En période de gel, vidanger le radiateur ou ajouter de l'antigel pour éviter de fendre le bloc moteur.

Remarque:

- En cas de lavage au nettoyeur haute pression, prendre soin de ne pas diriger le jet directement sur les composants électriques ou le filtre à huile.
- Retirer le clé de contact pour le remisage, afin d'éviter les pertes de courant électrique.

□ REMISAGE PROLONGE

Pour remiser le tracteur pendant une plus longue période, le nettoyer soigneusement et suivre les instructions suivantes:

- 1) Vidanger et remplacer l'huile moteur, puis laisser tourner le moteur pendant 5 minutes pour lubrifier l'ensemble.
- 2) Vidanger le circuit de refroidissement; placer un panneau "RADIATEUR VIDE" en évidence sur le volant.
- 3) Faire le graissage complet de chaque élément.
- 4) Vérifier et resserrer l'ensemble de la boulonnerie.
- 5) Surgonfler chaque pneu.
- 6) Déposer tous les contrepoids ou masses.
- 7) Déposer l'accessoire ou l'outil attelé ou le laisser reposer au sol.
- 8) Ranger le tracteur dans un endroit sec et abrité et le couvrir d'une bâche.
- 9) Démonter la batterie, la recharger et compléter le niveau d'électrolyte, et la ranger dans un endroit sec et tempéré. Si la batterie doit rester sur le tracteur, débrancher la borne négative.
- 10) Maintenir la pédale d'embrayage enfoncée à l'aide du bras de retenue, afin d'éviter que le système d'embrayage ne soit grippé

par l'oxydation.

- 11) Glisser une planche sous chacun des pneus pour les isoler du sol.

Remarques:

- *Si la batterie reste montée sur le tracteur, toujours débrancher la borne négative. Sinon, il y a risque de court-circuit si des souris venaient à ronger l'isolant des câbles.*
- *Toujours retirer la clé de contact.*
- *Faire tourner le moteur pendant 5 à 10 minutes, chaque mois, à un régime de 1500 à 2000 Tr/mn pour éviter l'oxydation.*
Ne pas oublier pour cela de remplir le radiateur.

☐ MISE EN MARCHÉ APRES UN REMISAGE PROLONGÉ

Pour démarrer le tracteur après un remisage assez long, suivre les instructions suivantes:

- Contrôler sans faute chaque élément.
- Laisser tourner le moteur au ralenti pendant 30 mn, afin de conserver ses performances intactes.

TABLEAU DES PANNES ET REMEDES

Pannes	Causes supposées	Remèdes
MOTEUR		
Le démarreur ne tourne pas quand la clé de contact est sur "START"	<ul style="list-style-type: none"> • La pédale d'embrayage n'est pas enfoncée • Le micro-contact de sécurité est cassé • La batterie est déchargée • Les cosses sont desserrées • Le contacteur est défectueux • Le démarreur est défectueux 	<ul style="list-style-type: none"> • Enfoncer la pédale d'embrayage • Consulter l'agent ISEKI • La recharger • Contrôler chaque cosse: desserrage, oxydation, et réparer • Consulter l'agent ISEKI • Consulter l'agent ISEKI
Le démarreur tourne à une vitesse insuffisante	<ul style="list-style-type: none"> • La batterie est déchargée • Mise à la masse défectueuse • Huile moteur de viscosité inadaptée • Fonctionnement défectueux de la pompe à carburant 	<ul style="list-style-type: none"> • La recharger • Nettoyer et resserrer la cosse de mise à la masse • Vidanger et remplacer par de l'huile correcte • Contrôler le fusible
Le démarreur tourne mais le moteur ne démarre pas	<ul style="list-style-type: none"> • Présence d'air dans le circuit d'alimentation • Filtre à gazole obstrué • Le gazole n'arrive pas • Problème moteur • Manette d'arrêt moteur tirée 	<ul style="list-style-type: none"> • Purger le circuit • Le nettoyer • Ouvrir le robinet • Consulter l'agent ISEKI • La repousser
Le moteur ne tourne pas régulièrement	<ul style="list-style-type: none"> • Présence d'air dans le circuit d'alimentation • Filtre à gazole obstrué 	<ul style="list-style-type: none"> • Purger le circuit • Le nettoyer

Pannes	Causes supposées	Règles
Le moteur ne tourne pas régulièrement	<ul style="list-style-type: none"> • Injecteurs bouchés • Fuites de carburant • Injection désynchronisée • Fonctionnement de la pompe à carburant défectueux 	<ul style="list-style-type: none"> • Consulter l'agent ISEKI • Resserrer les colliers, remplacer les durits coupées, polir et resserrer les raccords. • Consulter l'agent ISEKI • Vérifier le fusible.
Le moteur cale quand on relâche l'accélérateur	<ul style="list-style-type: none"> • Pompe à carburant défectueuse • Jeu de soupapes incorrect • Injecteurs défectueux 	<ul style="list-style-type: none"> • Consulter l'agent ISEKI • Consulter l'agent ISEKI • Consulter l'agent ISEKI
Le moteur tourne en sur-régime	<ul style="list-style-type: none"> • Le régulateur est encrassé • Présence d'huile dans la chambre de combustion. 	<ul style="list-style-type: none"> • Consulter l'agent ISEKI • Consulter l'agent ISEKI
Le moteur cale en cours de travail	<ul style="list-style-type: none"> • Alimentation en carburant irrégulière • Niveau d'huile moteur trop bas • Injecteurs défectueux • Serrage du moteur à cause d'un niveau d'huile trop bas ou d'huile de mauvaise qualité 	<ul style="list-style-type: none"> • Remplir le réservoir et purger le circuit • Compléter le niveau • Consulter l'agent ISEKI • Consulter l'agent ISEKI (Si le moteur peut être tourné à la main par la courroie de ventilateur, il ne s'agit que d'un problème d'alimentation de carburant.)
Surchauffe du moteur	<ul style="list-style-type: none"> • Niveau de liquide trop bas • Courroie de ventilateur cassée ou détendue • Radiateur obstrué • Niveau d'huile moteur insuffisant 	<ul style="list-style-type: none"> • Compléter le niveau • La remplacer ou la retendre • Le nettoyer • Le compléter

Pannes	Causes supposées	Remèdes
Les fumées d'échappement sont blanches	<ul style="list-style-type: none"> • Filtre à air bouché • Niveau d'huile moteur trop élevé. • Alimentation en carburant insuffisante 	<ul style="list-style-type: none"> • Nettoyer l'élément • Contrôler et rétablir un niveau correct • Consulter l'agent ISEKI
Les fumées d'échappement sont trop noires	<ul style="list-style-type: none"> • Gazole de mauvaise qualité • Gazole pas assez fluide • Pression de pompe insuffisante 	<ul style="list-style-type: none"> • Remplacer le gazole • Consulter l'agent ISEKI • Consulter l'agent ISEKI
Puissance du moteur insuffisante	<ul style="list-style-type: none"> • Injecteurs grippés ou encrassés • Compression insuffisante ou soupapes manquant d'étanchéité • Jeu de soupapes défectueux • Réglage de pompe défectueux • Alimentation en carburant insuffisante • Filtre à air encrassé 	<ul style="list-style-type: none"> • Consulter l'agent ISEKI • Consulter l'agent ISEKI • Consulter l'agent ISEKI • Consulter l'agent ISEKI • Contrôler le circuit d'alimentation. • Le nettoyer
Le témoin de pression d'huile s'allume en marche	<ul style="list-style-type: none"> • Niveau d'huile trop bas • Viscosité de l'huile trop basse • Sonde de pression d'huile défectueuse 	<ul style="list-style-type: none"> • Le compléter • La remplacer par une huile appropriée. • La remplacer
Le témoin de pression d'huile s'allume en marche	<ul style="list-style-type: none"> • Pompe à huile défectueuse • Filtre à huile encrassé 	<ul style="list-style-type: none"> • Consulter l'agent ISEKI • Remplacer la cartouche
Le témoin de charge s'allume en marche	<ul style="list-style-type: none"> • Câblage électrique défectueux • Alternateur défectueux • Régulateur défectueux 	<ul style="list-style-type: none"> • Resserer et nettoyer les cosses, mises à la masse, etc. Vérifier les fusibles principaux • Consulter l'agent ISEKI • Consulter l'agent ISEKI

Pannes	Causes supposées	Remèdes
Le témoin de charge s'allume en marche	<ul style="list-style-type: none"> • Niveau d'électrolyte trop bas, ou batterie défectueuse • Courroie de ventilateur détendue ou détériorée 	<ul style="list-style-type: none"> • Consulter le niveau ou charger la batterie • La retendre ou la remplacer

EMBRAYAGE

L'embrayage patine	<ul style="list-style-type: none"> • Réglage défectueux de la pédale d'embrayage • Disque d'embrayage usé ou brûlé 	<ul style="list-style-type: none"> • Régler le jeu et la course • Consulter l'agent ISEKI
L'embrayage reste en prise	<ul style="list-style-type: none"> • Disque d'embrayage grippé • Réglage défectueux de la pédale d'embrayage 	<ul style="list-style-type: none"> • Consulter l'agent ISEKI • Régler le jeu et la course

TRANSMISSION

Le moteur tourne, mais le tracteur n'avance pas	<ul style="list-style-type: none"> • La commande du relais (sélecteur de vitesse) n'est pas enclenchée. • Le frein de parking est serré • Les filtres HST sont colmatés 	<ul style="list-style-type: none"> • La positionner correctement • Le desserrer • Les remplacer
La pédale HST est au point neutre, mais le tracteur avance	<ul style="list-style-type: none"> • Système de réglage de la pédale défectueux 	<ul style="list-style-type: none"> • Consulter l'agent ISEKI

FREINS

Les freins ne serrent pas à fond ou ne sont pas synchronisés	<ul style="list-style-type: none"> • Jeu excessif des pédales de freins • Garnitures usées ou déformées • Course de chaque pédale différente 	<ul style="list-style-type: none"> • Régler le jeu • Consulter l'agent ISEKI • Régler la course de chaque pédale de manière identique
Les pédales ne reviennent pas franchement	<ul style="list-style-type: none"> • Ressorts de rappel cassés • Manque de graissage 	<ul style="list-style-type: none"> • Remplacer • Eliminer l'oxydation et graisser

Pannes	Causes supposées	Remèdes
--------	------------------	---------

SYSTEME HYDRAULIQUE

La pression d'huile est insuffisante	<ul style="list-style-type: none"> • Régime moteur insuffisant • Niveau d'huile de transmission trop bas • Présence d'air dans le circuit • Filtre à huile encrassé • Pompe hydraulique défectueuse • Distributeur défectueux • Cylindre abîmé • Molette de contrôle bloquée 	<ul style="list-style-type: none"> • Maintenir le régime moteur entre 1000 et 1500 T/mn • Compléter le niveau • Resserrer les colliers, remplacer les tuyaux et les joints toriques • Nettoyer • Consulter l'agent ISEKI • Consulter l'agent ISEKI • Consulter l'agent ISEKI • La desserrer
Fuite d'huile aux flexibles	<ul style="list-style-type: none"> • Raccords desserrés • Tuyaux fendus 	<ul style="list-style-type: none"> • Resserrer • Consulter l'agent ISEKI
La soupape de sécurité se déclenche quand le levier de contrôle de hauteur est en position haute	<ul style="list-style-type: none"> • La butée est déplacée 	<ul style="list-style-type: none"> • La replacer correctement
La pression d'huile ne baisse pas	<ul style="list-style-type: none"> • Molette de contrôle bloquée • Soupape de sécurité défectueuse • Le cylindre est abîmé • Roulement de l'arbre grippé 	<ul style="list-style-type: none"> • La desserrer • Consulter l'agent ISEKI • Consulter l'agent ISEKI • Consulter l'agent ISEKI

DIRECTION

Le volant devient dur, ou la direction "tire" d'un côté	<ul style="list-style-type: none"> • Manque de graissage • Usure du boîtier de direction • Défaut de montage de la colonne de direction 	<ul style="list-style-type: none"> • Graisser • Consulter l'agent ISEKI • Rectifier le montage
--	--	---

Pannes	Causes supposées	Remèdes
Le volant devient dur, ou la direction “tire” d’un côté	<ul style="list-style-type: none"> • Carrossage des roues incorrect • Pression de gonflage des pneus avant déséquilibrée • Points d’articulation desserrés 	<ul style="list-style-type: none"> • Corriger le carrossage • Gonfler chaque pneu avant à la même pression • Resserrer les pivots ou changer les pièces défectueuses
Jeu trop important du volant	<ul style="list-style-type: none"> • Usure des éléments de direction • Usure des flasques ou des roulements • Points d’articulation desserrés 	<ul style="list-style-type: none"> • Consulter l’agent ISEKI • Consulter l’agent ISEKI • Resserrer les pivots

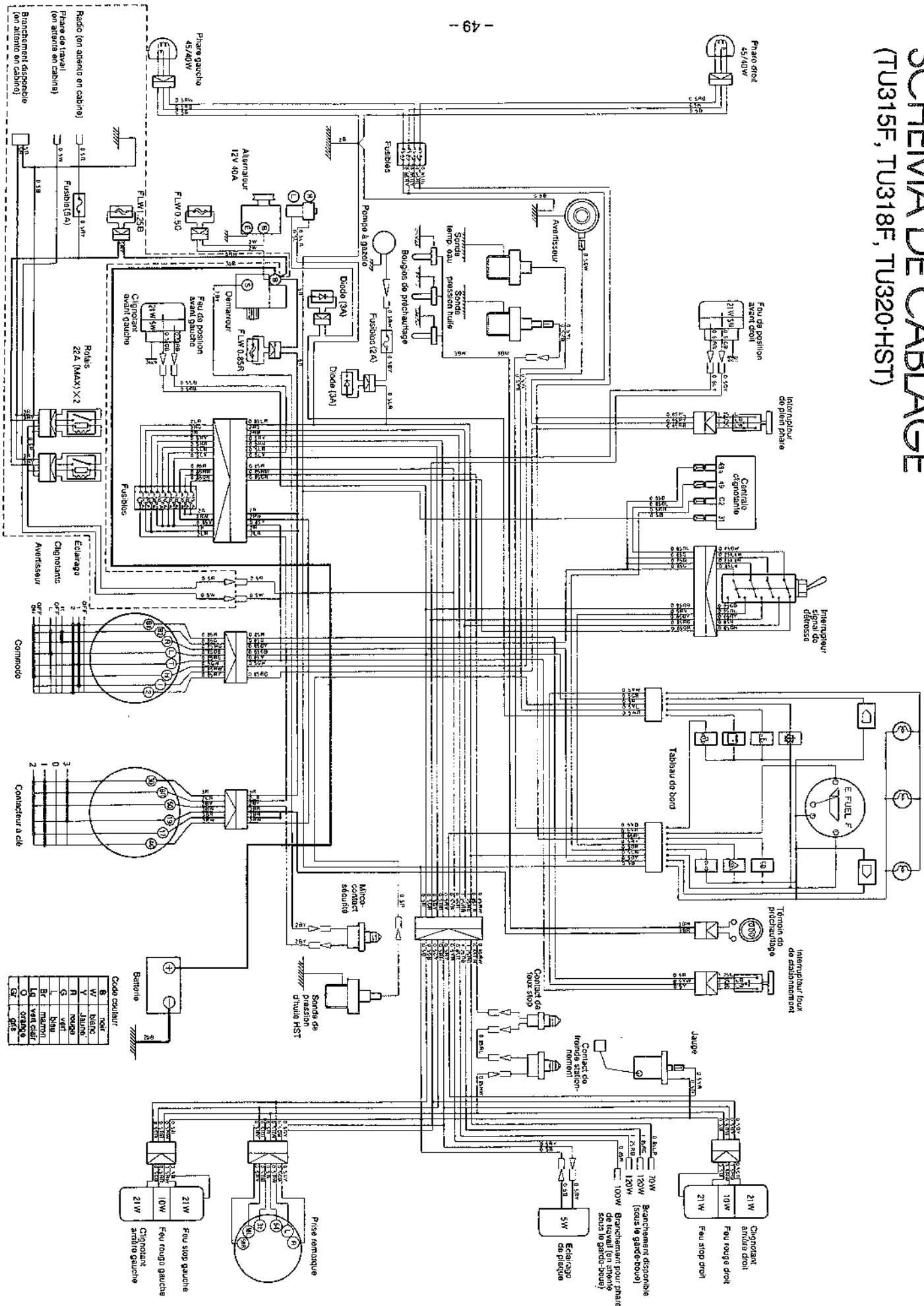
INSTALLATION ELECTRIQUE

La batterie ne se recharge pas	<ul style="list-style-type: none"> • Fusible principal grillé • Faisceau défectueux • Alternateur défectueux • Régulateur défectueux • Courroie d’alternateur détendue ou endommagée • Batterie défectueuse 	<ul style="list-style-type: none"> • Vérifier l’installation et remplacer le fusible • Resserrer et nettoyer les cosses et les branchements, réparer les courts-circuits et les mises à la masse • Consulter l’agent ISEKI • Consulter l’agent ISEKI • Retendre correctement ou changer la courroie • Vérifier le serrage et l’état des cosses; compléter le niveau d’électrolyte. Remplacer la batterie si nécessaire.
Les phares sont faibles	<ul style="list-style-type: none"> • Batterie déchargée • Branchements défectueux 	<ul style="list-style-type: none"> • La recharger • Contrôler les cosses et les mises à la masse Nettoyer et resserrer si nécessaire
Les phares ne s’allument pas	<ul style="list-style-type: none"> • Les ampoules sont grillées 	<ul style="list-style-type: none"> • Remplacer

Pannes	Causes supposées	Remèdes
Les phares ne s'allument pas	<ul style="list-style-type: none"> • Fusibles grillés • Mauvais contact 	<ul style="list-style-type: none"> ◦ Rechercher la cause et remplacer ◦ Contrôler les cosses et les mises à la masse Nettoyer et resserrer si nécessaire
L'avertisseur ne fonctionne pas	<ul style="list-style-type: none"> • Contacteur défectueux • Faisceau défectueux • Avertisseur défectueux • Fusible grillé 	<ul style="list-style-type: none"> ◦ Remplacer ◦ Réparer ◦ Réparer ou échanger ◦ Rechercher la cause et remplacer
Les clignotants ne fonctionnent pas	<ul style="list-style-type: none"> • Les ampoules sont grillées • La centrale clignotante est défectueuse • Mauvais contact • Fusible grillé 	<ul style="list-style-type: none"> ◦ Remplacer ◦ Remplacer ◦ Contrôler les cosses et les mises à la masse ◦ Rechercher la cause et remplacer

SCHEMA DE CABLAGE

(TU315F, TU318F, TU320-HST)





**Yvan Béal - 21, av. de l'Agriculture - B.P 16
Z.I. du Brézet - 63014 Clermont-Ferrand Cedex 2
Tél : 04 73 91 93 51 - Télécopie : 04 73 90 23 11
www.yvanbeal.fr - E-mail : info@yvanbeal.fr
R.C.S. B 304 973 886 - S.A.S. au capital de 612 000 €**