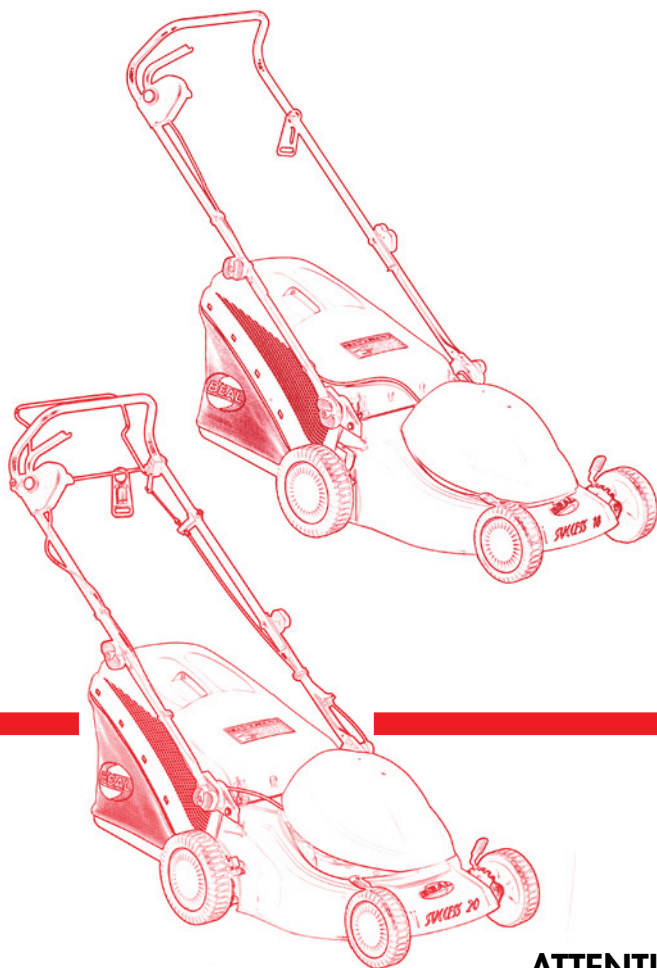




# NOTICE D'EMPLOI

## Tondeuses électriques



## SUCCESS 18 SUCCESS 20

### ATTENTION !

- AVANT UNE PREMIERE UTILISATION LIRE ATTENTIVEMENT CETTE NOTICE
- AVANT DE METTRE LA MACHINE EN MARCHÉ, VERIFIEZ LE NIVEAU D'HUILE



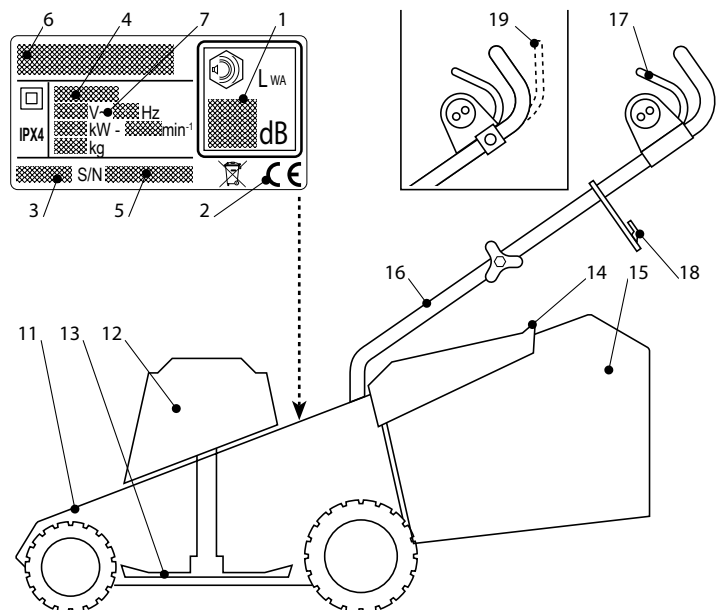
Yvan Béal - 21, av. de l'Agriculture - B.P. 16  
Z.I. du Brézet - 63014 Clermont-Ferrand Cedex 2  
Tél : 04 73 91 93 51 - Télécopie : 04 73 90 23 11  
www.yvanbeal.fr - E-mail : info@yvanbeal.fr  
R.C.S. Clermont-Fd B 304 973 886 S.A.S. au capital de 612 000 €

71503737/2


**01-000306-060619**



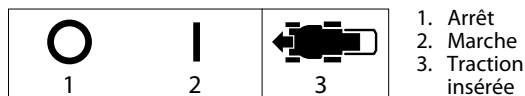
## ÉTIQUETTE D'IDENTIFICATION DE LA MACHINE



1. Niveau de puissance acoustique selon la directive 2000/14/CE
2. Marquage de conformité, selon la directive 98/37/CEE
3. Année de fabrication
4. Type de tondeuse
5. Numéro de série
6. Nom et adresse du Constructeur
7. Tension et fréquence du courant
  
11. Carter de coupe
12. Moteur
13. Lame de coupe
14. Pare-pierres (déflecteur)
15. Sac de ramassage d'herbe
16. Guidon
17. Interrupteur Marche / Arrêt
18. Clip de maintien du câble
19. Levier d'embrayage d'avancement

 Pour les pays européens uniquement. Ne pas jeter les appareils électriques dans les ordures ménagères! Conformément à la directive européenne 2002/96/CE relative aux déchets d'équipements électriques ou électroniques (DEEE), et à sa transposition dans la législation nationale, les appareils électriques doivent être collectés à part et être soumis à un recyclage respectueux de l'environnement.

### DESCRIPTIONS DES SYMBOLES QUI APPARAISSENT SUR LES COMMANDES (là où ils sont prévus)



## EMPLACEMENT DES ÉTIQUETTES DE SÉCURITÉ

Votre tondeuse doit être utilisée avec prudence. Dans ce but, des étiquettes destinées à vous rappeler les principales précautions d'utilisation ont été placées sur la machine sous forme de pictogrammes. Leur signification est donnée ci-dessous. Ces étiquettes sont considérées comme partie intégrante de la tondeuse. Si l'une d'entre elles se détache ou devient difficile à lire, contactez votre concessionnaire pour la remplacer. Nous vous recommandons également de lire attentivement les consignes de sécurité données expressément au chapitre correspondant du présent manuel.

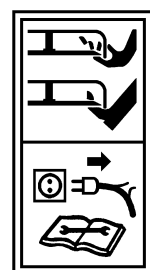
### Étiquette des prescriptions



Attention: Lire le manuel d'utilisateur avant d'utiliser la tondeuse.



Risque de projection. Tenir les tierces personnes en dehors de la zone d'utilisation.



Attention aux lames coupantes: Ôter la fiche de l'alimentation avant de procéder à l'entretien, et si le câble est endommagé.



Attention: maintenir le câble d'alimentation éloigné de la lame.

# CONSIGNES DE SÉCURITÉ

À OBSERVER AVEC SOIN

## A) FORMATION

- 1) Lire attentivement les instructions du présent manuel. Se familiariser avec l'utilisation correcte et les commandes avant d'utiliser la tondeuse. Savoir arrêter le moteur rapidement.
- 2) N'utiliser la tondeuse que pour le but auquel elle est destinée, c'est-à-dire pour couper l'herbe et la recueillir. Toute autre utilisation peut s'avérer dangereuse et causer des dommages aux personnes et/ou aux choses.
- 3) Ne jamais permettre d'utiliser la tondeuse à des enfants ou des personnes non familières avec les instructions. La réglementation locale peut fixer un âge limite pour l'utilisateur.
- 4) Ne pas utiliser la tondeuse lorsque :
  - des personnes, particulièrement des enfants, ou des animaux se trouvent à proximité.
  - l'utilisateur a absorbé des médicaments ou substances, réputés comme pouvant nuire à sa capacité de réflexe et de vigilance.
- 5) Garder à l'esprit que l'opérateur ou l'utilisateur est responsable des accidents ou des risques encourus par les tierces personnes ou par leurs biens.

## B) PRÉPARATION

- 1) Toujours porter des chaussures résistantes et des pantalons longs pendant la tonte. Ne pas utiliser le matériel lorsque l'on est pieds nus ou en sandales.
- 2) Inspecter minutieusement toute la zone à tondre et éliminer tout objet étranger qui pourrait être projeté par la machine ou endommager l'ensemble de coupe et le moteur (pierres, morceaux de bois, fils de fer, os, etc.).
- 3) Avant l'utilisation, toujours procéder à une vérification générale et en particulier de l'aspect des lames, des vis de fixation et de l'ensemble de coupe pour s'assurer qu'ils ne sont ni usés ni endommagés. Remplacer les lames et les vis endommagées ou usées par lots complets pour préserver le bon équilibre.
- 4) Avant de commencer le travail, monter les protections (sac de ramassage et déflecteur).
- 5) ATTENTION: DANGER! Humidité et électricité ne sont pas compatibles:
  - la manipulation et le branchement de câbles électriques doivent être effectués dans des conditions sèches ;
  - ne jamais mettre en contact une prise de courant ou un conducteur avec une zone mouillée (flaque d'eau, herbe humide);
  - les raccordements de câbles électriques aux prises de branchement doivent être étanches. Utiliser des rallonges à prises intégrées étanches homologuées disponibles dans le commerce.
  - Alimenter l'appareil avec un différentiel (RCD – Residual Current Device) ayant un courant de déclenchement qui ne dépasse pas 30 mA.
- 6) Les câbles d'alimentation devront être d'une qualité non inférieure au type H05RN-F ou bien H05VV-F, avec une section minimale de 1,5 mm<sup>2</sup> et une longueur maximale conseillée de 25 m.
- 7) Attacher le câble sur le clip de maintien avant de brancher la machine.
- 8) Le raccordement permanent de tout appareil électrique aux circuits électriques d'un bâtiment doit être effectué par un électricien qualifié, conformément aux normes d'électricité en vigueur. Un raccordement incorrect peut être à l'origine de blessures graves, voire entraîner la mort.

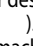
## C) UTILISATION

- 1) Tondre uniquement à la lumière du jour ou dans une lumière artificielle de bonne qualité.
- 2) Éviter de tondre de l'herbe mouillée ou sous la pluie.
- 3) Ne jamais tondre par-dessus le câble d'alimentation. Ce câble doit toujours se trouver derrière la tondeuse, sur la zone déjà tondue. Utiliser l'accrochage du câble dont l'emploi est expliqué dans ce manuel pour éviter le débranchement inattendu du câble, assurer son guidage correct et éviter les contraintes sur la prise de branchement.
- 4) Ne jamais tirer la tondeuse par son câble d'alimentation ou tirer sur celui-ci pour le débrancher. Ne pas exposer le câble à la chaleur, le laisser au contact d'huiles, de solvants ou d'objets tranchants.
- 5) Assurer ses pas dans les pentes.
- 6) Marcher, ne jamais courir. Ne pas se faire tirer par la tondeuse.
- 7) Tondre les pentes dans le sens transversal, jamais en montant ou en descendant.
- 8) Être particulièrement prudent lors des changements de direction

sur les terrains en pente.

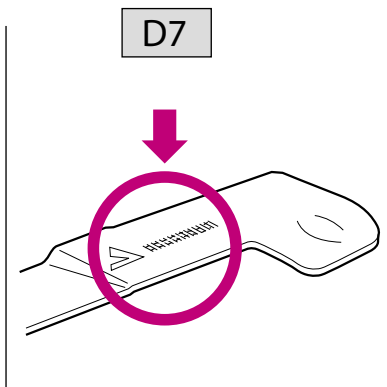
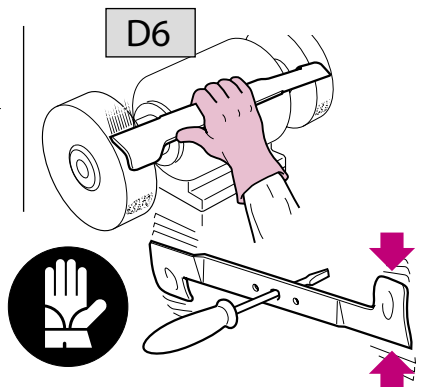
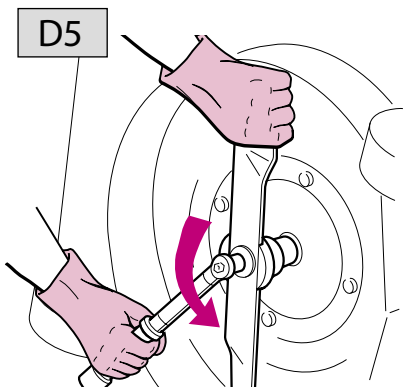
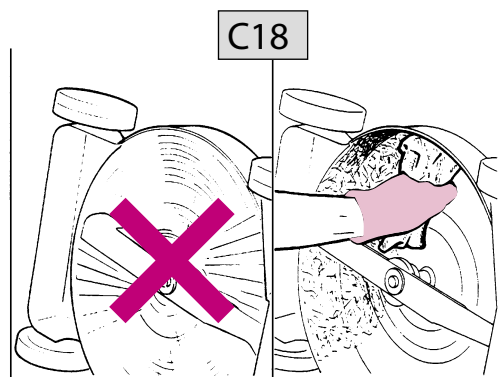
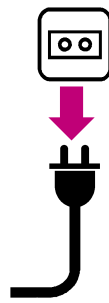
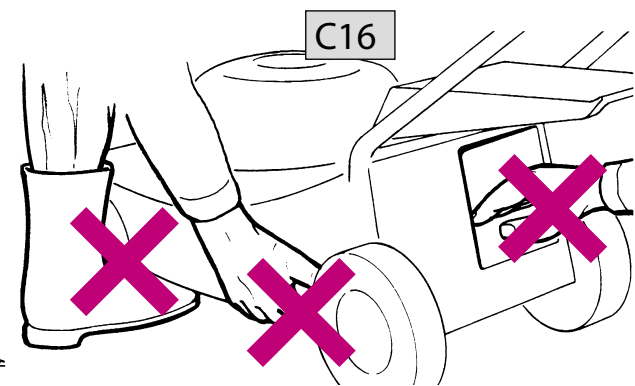
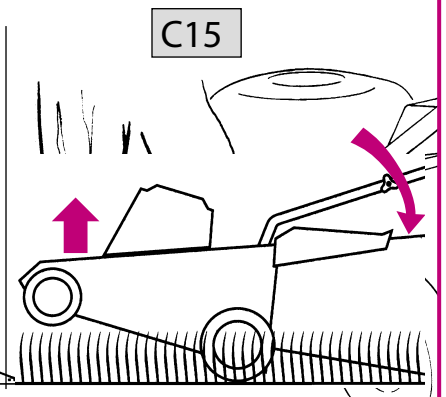
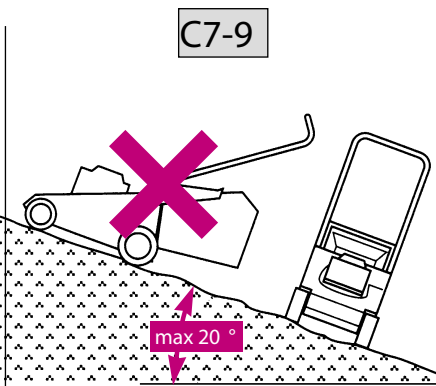
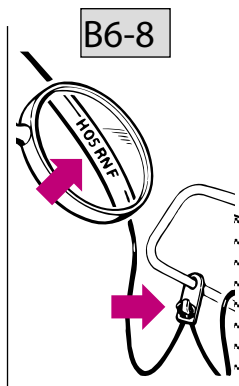
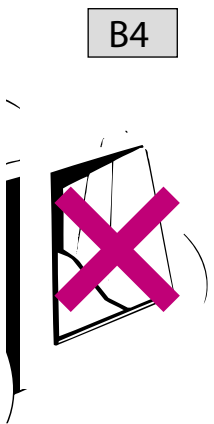
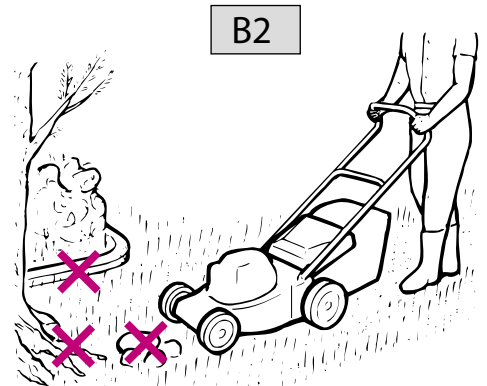
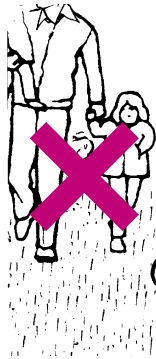
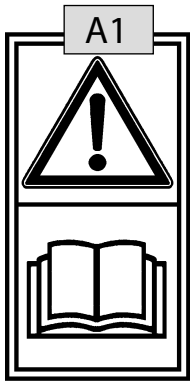
- 9) Ne pas couper l'herbe sur des pentes excessivement raides.
- 10) Faire particulièrement attention lorsque la machine doit être tirée vers soi.
- 11) Arrêter la lame si la tondeuse doit être inclinée pour le transport, lorsque on traverse des zones sans herbe et lors des déplacements entre les surfaces à tondre.
- 12) Ne jamais utiliser la tondeuse si ses protecteurs sont endommagés, ou en l'absence de dispositifs de sécurité comme le déflecteur ou le bac de ramassage.
- 13) Pour les modèles autopropulsés, désengager l'embrayage d'avancement avant de démarrer le moteur.
- 14) Démarrer le moteur avec précaution, en respectant les consignes d'utilisation et en tenant les pieds éloignés de la lame.
- 15) Ne pas incliner la tondeuse quand on allume le moteur, à moins que ce ne soit nécessaire pour la mise en marche. Dans ce cas ne pas l'incliner de plus que ce qui est absolument nécessaire, et ne soulever que la partie qui est la plus loin de l'opérateur. Avant de rabaisser la tondeuse vérifier toujours que les deux mains sont bien en position de fonctionnement.
- 16) Tenir les mains et les pieds éloignés des pièces tournantes. Toujours se tenir à l'écart de la goulotte d'éjection.
- 17) Ne jamais soulever ou transporter une tondeuse dont le moteur est en fonctionnement.
- 18) Arrêter le moteur et débrancher le câble d'alimentation dans les cas suivants:
  - avant toute intervention sous le carter de coupe ou dans le tunnel d'éjection. Avant toute opération de nettoyage, de vérification ou de réparation de la tondeuse;
  - avant toute opération de nettoyage, de vérification ou de réparation de la tondeuse;
  - après avoir heurté un objet étranger. Inspecter la tondeuse pour vérifier si elle est endommagée. Effectuer les réparations nécessaires avant toute nouvelle utilisation de la machine;
  - si la tondeuse commence à vibrer de manière anormale, rechercher immédiatement la cause des vibrations et y remédier;
  - toutes les fois où la tondeuse doit être laissée sans surveillance;
  - lors du transport de la machine.
- 19) Arrêter le moteur dans les cas suivants:
  - lors de la pose et la dépose du sac de ramassage.
  - avant de régler la hauteur de coupe.
- 20) Pendant le travail, conserver la distance de sécurité par rapport à la lame, donnée par la longueur du guidon.

## D) MAINTENANCE ET STOCKAGE

- 1) Maintenir tous les écrous et vis serrés afin d'assurer des conditions d'utilisation sûres. Un entretien régulier est essentiel pour la sécurité et le maintien du niveau de performances.
- 2) Pour réduire les risques d'incendie, débarasser la tondeuse, en particulier le moteur, des feuilles, brins d'herbe et des excès de graisse. Ne pas laisser de conteneurs de débris végétaux dans ou à proximité d'un local.
- 3) Vérifier fréquemment que le déflecteur et le sac de ramassage ne présentent aucune trace d'usure ou de détérioration.
- 4) Vérifier périodiquement les câbles d'alimentation et les remplacer s'ils sont détériorés ou que leur isolation est défectueuse. Ne jamais toucher un câble électrique mal isolé s'il est sous tension. Le débrancher avant toute manipulation.
- 5) Porter des gants épais pour le démontage et le remontage de la lame de coupe.
- 6) Veiller au maintien de l'équilibre de la lame lors de son affûtage. Toutes les opérations concernant la lame (démontage, aiguisage, équilibrage, remontage et/ou remplacement) sont des travaux compliqués qui requièrent une compétence spécifique ainsi que l'utilisation d'outillages spéciaux ; pour des raisons de sécurité, ils doivent donc toujours être exécutés dans un centre spécialisé.
- 7) Ne pas utiliser la machine avec des pièces ou le câble endommagés ou usés pour des raisons de sécurité. Les pièces doivent être remplacées et non pas réparées. Utiliser des pièces d'origine. (Les lames doivent toujours porter la marque ). Les pièces de qualité non équivalente peuvent endommager la machine et nuire à votre sécurité.

## E) TRANSPORT ET DÉPLACEMENT

- 1) Chaque fois qu'il est nécessaire de déplacer la machine, de la soulever, de la transporter ou de l'incliner il faut:
  - porter des gants de travail résistants;
  - prendre la machine en plusieurs points offrant une prise sûre, tout en tenant compte de son poids et de la répartition du poids.
  - employer un nombre de personnes adapté au poids de la machine et aux caractéristiques du moyen de transport ou de l'endroit où la machine doit être placée ou prélevée.



# NORMES D'UTILISATION

## 1. ACHEVER LE MONTAGE

REMARQUE – La machine peut être fournie avec certains composants déjà montés.

**1.1** Pour monter le pare-pierres (1), faire sortir l'extrémité gauche de l'axe (2) et l'introduire dans le trou du support gauche (3) du carter de coupe. Aligner l'autre extrémité de l'axe dans le trou correspondant du support droit (4) et, à l'aide d'un tournevis, pousser l'axe dans le trou jusqu'à rendre accessible la rainure (5). Introduire dans la rainure l'anneau élastique (6) et accrocher les ressorts droit (7) et gauche (8), comme il est indiqué.

**1.2** Modèles avec interrupteur à levier passant: Élargir les deux extrémités de la partie supérieure du guidon (1), pour introduire dans les sièges prévus la tige (2) et l'accrochage du câble (3).

**1.3** Remettre en position de marche les deux éléments (1), déjà prémontés, qui composent la partie inférieure du guidon et les bloquer à l'aide des poignées inférieures (2). Monter la partie supérieure (3) en utilisant la visserie (4) fournie à cet effet. Placer les attache-câbles (5) comme illustré. La bonne position du clip de maintien (6) est celle qui est indiquée. Il est possible, en desserrant les poignées (2), de régler le guidon sur trois hauteurs différentes.

**1.4** Après avoir renversé la partie en plastique (2), accrocher toutes les boutonniers du contour (3) de la partie en toile (1) aux fixations (4) de la partie en plastique, en partant de l'une des extrémités. Enfiler les deux éléments latéraux du bâti (5) dans les passants de la toile. Introduire les deux éléments finaux du bâti (5) dans les logements et accrocher le profil en plastique (6) à la partie centrale du bâti. Fixer le bâti à la partie en plastique avec les vis (7).

## 2. DESCRIPTION DES COMMANDES

**2.1** Le moteur est commandé par un interrupteur à double action, afin de prévenir un démarrage accidentel. Pour démarrer, presser le bouton (2) et tirer le levier (1). Le moteur s'arrête automatiquement dès que le levier (1) est relâché.

**2.2** La hauteur de coupe souhaitée est obtenue en agissant sur les leviers prévus à cet effet (1). Les quatre roues devront être réglées à la même hauteur. LA LAME NE DOIT PAS ÊTRE ENGAGÉE PENDANT L'OPÉRATION DE RÉGLAGE.

**2.3** Pour les modèles autopropulsés, l'avancement de la tondeuse est obtenu lorsque le levier (1) est poussé contre le guidon. La machine cesse d'avancer lorsque le levier est relâché.

## 3. TONTE DE L'HERBE

**3.1** Soulever le pare-pierres et accrocher correctement le bac (1), comme indiqué sur la figure.

**3.2** Pour le démarrage, appuyer sur le bouton de blocage (2) et tirer sur le levier (1) de l'interrupteur.

**3.3** Pendant la tonte, faire en sorte que le câble électrique se trouve toujours derrière soi et dans une partie du terrain déjà tondu. La pelouse aura un plus bel aspect si elle est toujours tondu à la même hauteur et dans les deux sens perpendiculaires alternativement.

**3.4** Lorsque le travail est terminé, relâcher le levier (1). Débrancher D'ABORD la rallonge électrique de la prise de secteur (2) et ENSUITE du côté du contacteur de la tondeuse (3). ATTENDRE L'ARRÊT DE LA LAME avant d'effectuer toute intervention sur la tondeuse.

### NOTE IMPORTANTE

Si le moteur s'arrête à cause de surchauffe durant son fonctionnement, il est nécessaire d'attendre au moins 5 minutes avant un nouvel essai.

## 4. ENTRETIEN ORDINAIRE

IMPORTANT – Il est indispensable d'effectuer des opérations d'entretien régulières et soignées pour maintenir pendant longtemps les niveaux de sécurité et les performances originelles de la machine. Garder la tondeuse dans un endroit sec.

- 1) Porter des gants de travail résistants avant d'effectuer toute intervention de nettoyage, d'entretien ou bien de réglage sur la machine.
- 2) Après chaque coupe, enlever les débris de gazon et la boue qui se sont accumulés à l'intérieur du châssis, pour éviter qu'en séchant ils ne rendent le prochain démarrage particulièrement difficile.
- 3) Il est possible que la peinture de la partie interne du châssis se détache au cours du temps à cause de l'action abrasive du gazon coupé; dans ce cas il faut intervenir rapidement en faisant des retouches avec une peinture antirouille, afin de prévenir la formation de la rouille qui entraînerait la corrosion du métal.

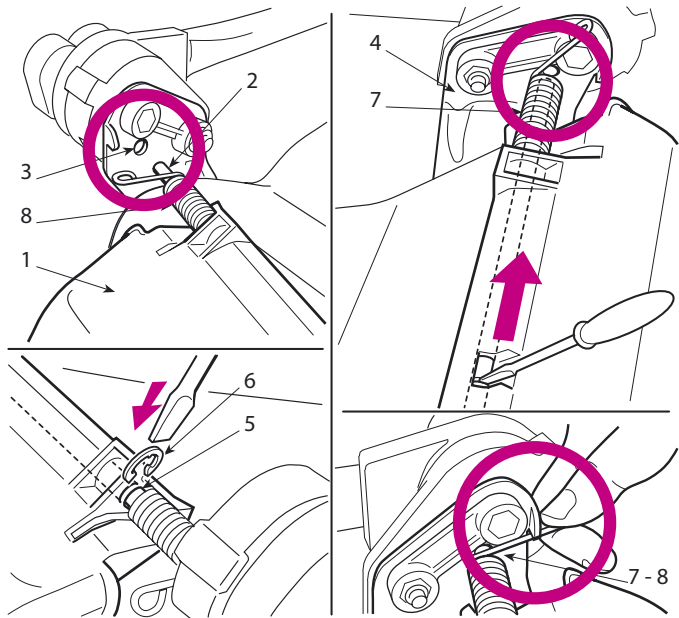
**4.1** Toutes les opérations sur la lame doivent être exécutées dans un centre spécialisé.  
Remarque pour le centre spécialisé: Remonter la lame (2) en respectant l'ordre illustré sur la figure ; veiller à serrer la vis centrale (1) avec une clé dynamométrique tarée à 16 - 20 Nm.

**4.2** Ne pas l'asperger au jet d'eau et éviter de mouiller le moteur et les composants électriques.

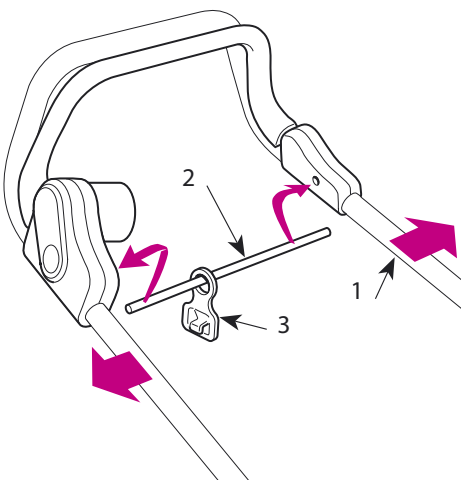
**4.3** On obtient la bonne tension de la courroie à l'aide de l'écrou (1), soit en atteignant la mesure indiquée (6 mm).  
• Dans le cas des modèles munis d'un ressort, la longueur optimale du ressort (à traction insérée) est de 45-46 mm, réglable à l'aide du réglage (2).  
• Dans le cas des modèles sans ressort, le réglage (2) doit être réglé de façon à ce que le fil (3) soit un peu desserré, avec le levier (4) en position de repos.

Si vous avez des doutes ou des problèmes de nature quelconque, n'hésitez pas à contacter votre Point d'Après-Vente le plus proche ou votre Revendeur.

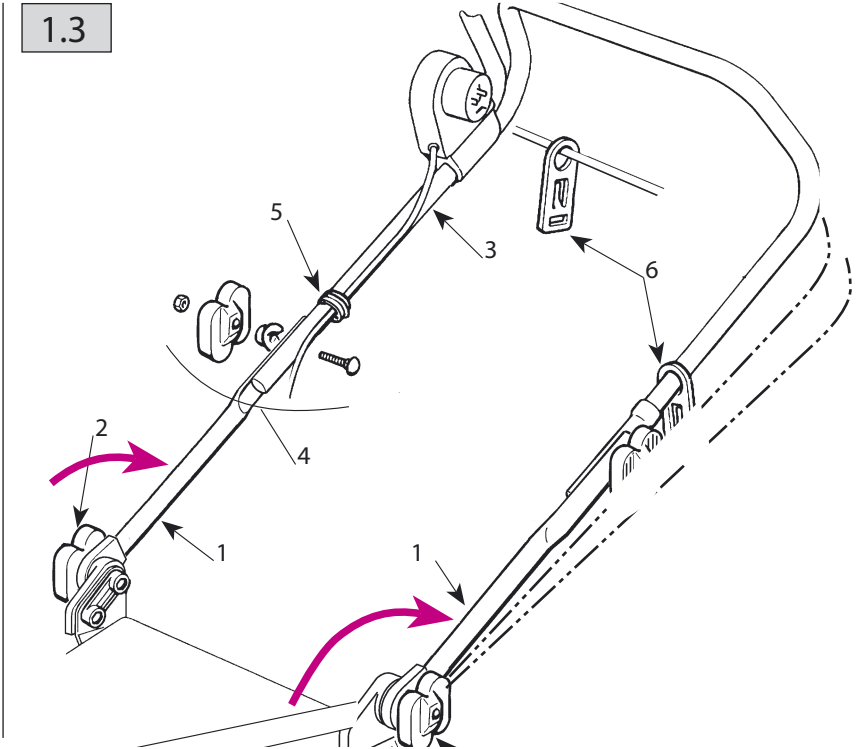
1.1



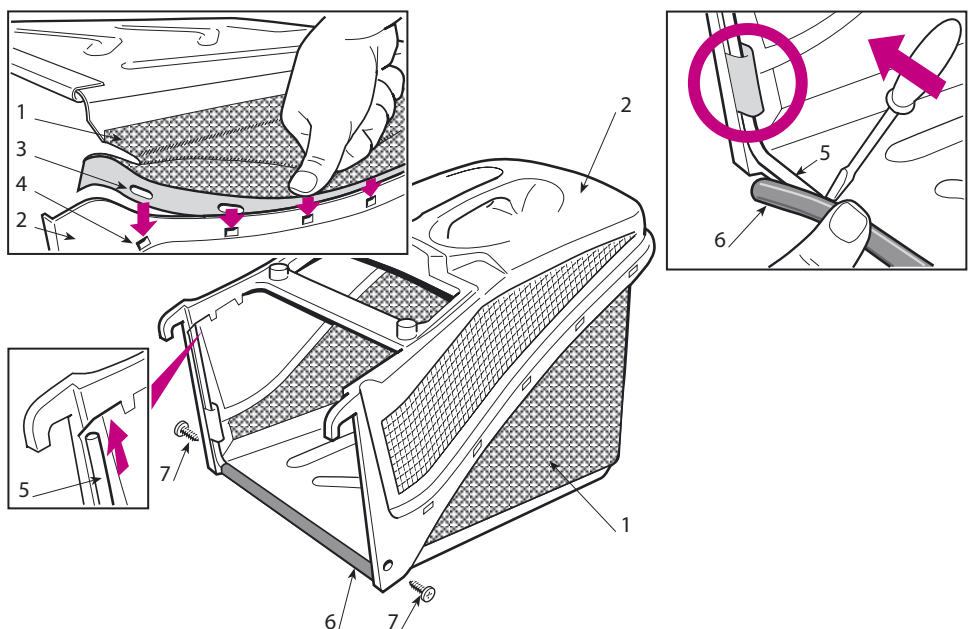
1.2



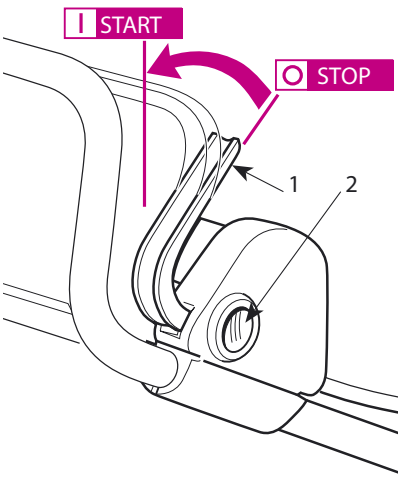
1.3



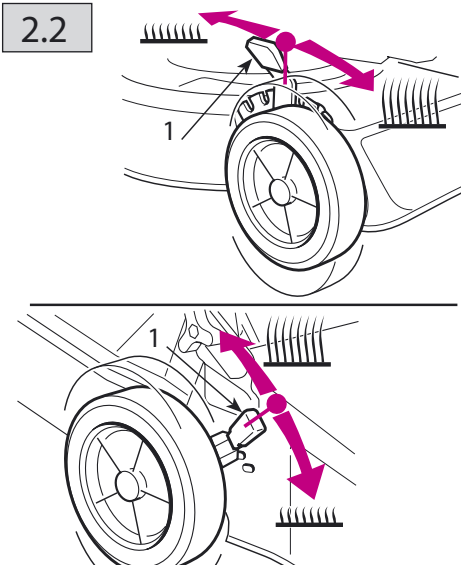
1.4



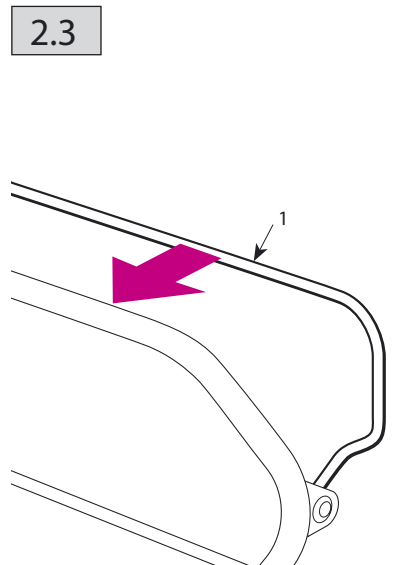
2.1



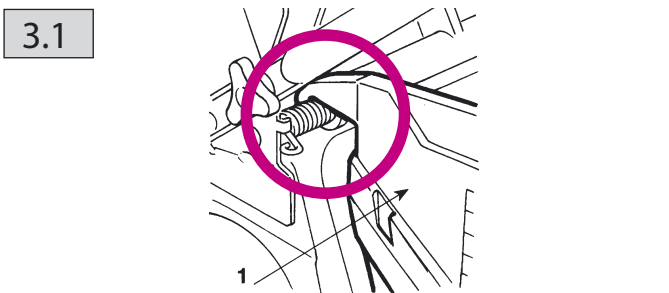
2.2



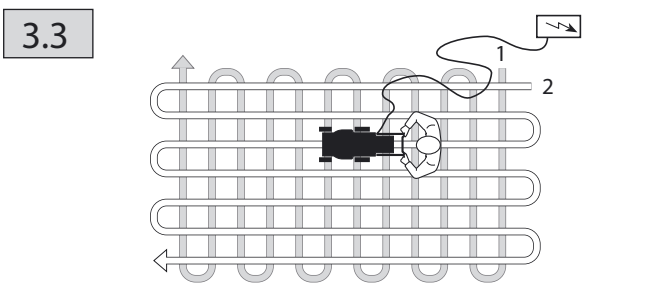
2.3



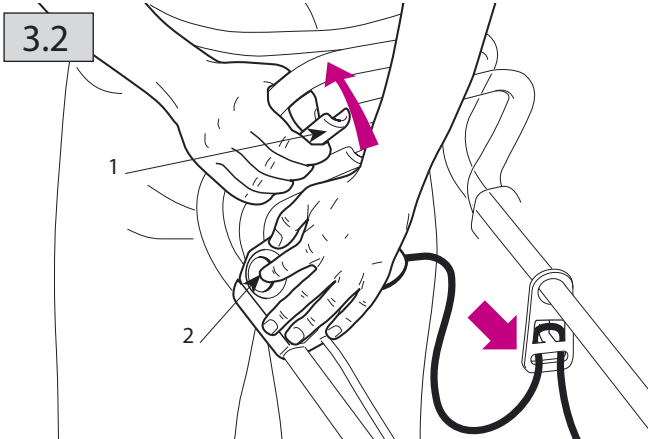
3.1



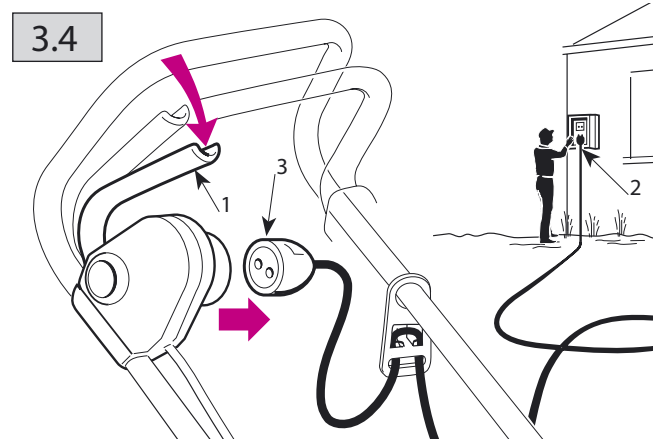
3.3



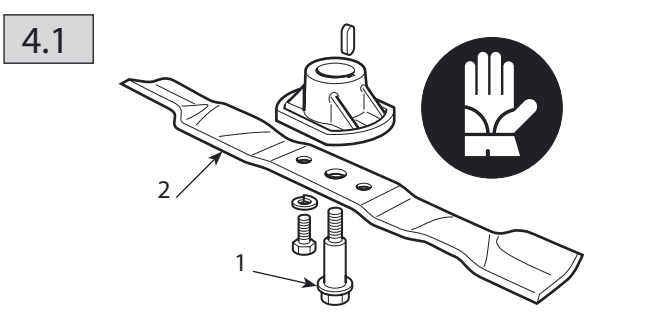
3.2



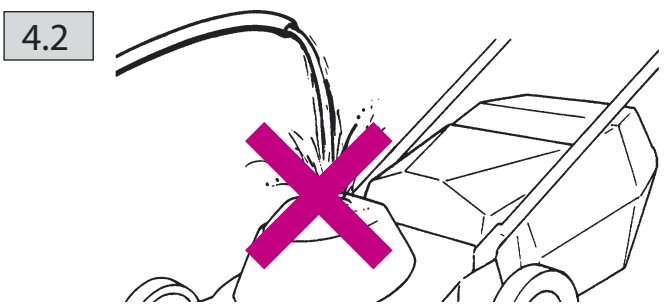
3.4



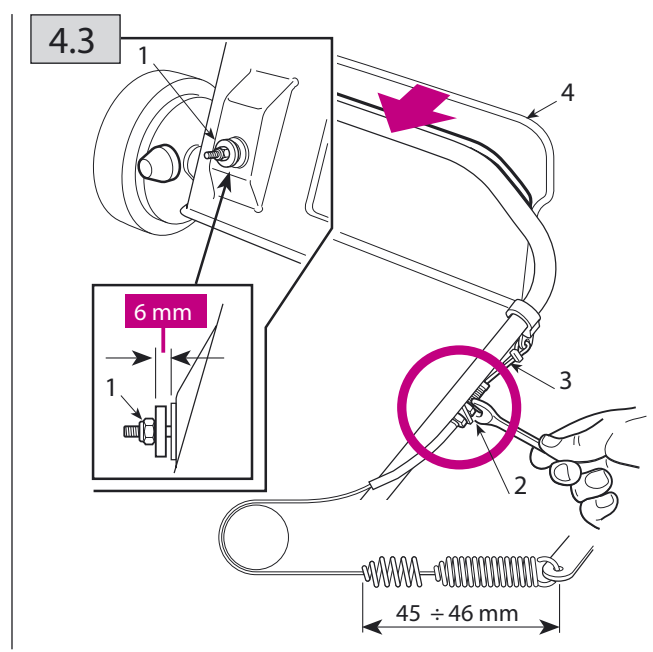
4.1



4.2



4.3







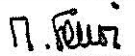
**EC DECLARATION OF CONFORMITY • DÉCLARATION DE CONFORMITÉ CE • EG – KONFORMITÄTSESKLÄRUNG • DICHIARAZIONE DI CONFORMITÀ CEE • EG-VERKLARING VAN OVEREENSTEMMING •  
 DECLARACIÓN DE LA CE DE CONFORMIDAD • EU-SAMSVARSKLÆRING • EU DEKLARATION AV MASKINSTANDARDISERING • EU – KONFORMITETSESKLÆRING •  
 VAKUUTUS YHDENMUKAISUUDESTA EU-DIREKTIIVIN KANSSA • DECLARAÇÃO CE DE CONFORMIDADE • ΔΗΛΩΣΗ ΣΥΜΜΟΡΦΩΣΗΣ ΕΕ • ES PROHLÁSENÍ O SHODĚ •  
 EMŪ VASTAVUSDEKLARATSIÓN • DEKLARACJA ZGODNOŚCI Z WYMOGAMI EWG • EGK SZABVÁNYAZONOSSÁGI NYILATKOZAT •  
 DECLARACIJA APIE ATITIKIMA EEB REIKALAVIMAMS • IZJAVA O SKLADNOSTI Z CEE • ES VYHLÁSENIE O ZHODE • CEE ATBILSTĪBAS DECLARĀCIJA**

The company • La société • Die Firma • La società • Het bedrijf • La sociedad • Firmaet • Företaget • Firmaet • Yritys • A sociedade • Η εταιρεία • My, niže podepsany • Ühing • Spółka • Alulirooti Vállalat • Bendrovė • Družba • Spoločnosť • Uzņēmums :		GGP ITALY SPA, Via del Lavoro, 6 31033 Castelfranco V.to (TV)-ITALY			
Certify that the lawnmower, walk behind with electric motor • Atteste que la tondeuse à gazon à moteur électrique • Bestätigt daß der Rasenmäher mit Elektromotor • Attesto che il rasaerba con motore elettrico • Verklaart dat de gazonmaaier met elektrische motor • Certifica que el cortacésped con motor eléctrico • Sertifikat for gressklipper med elektrisk motor • Intygar att gräsklipparen med elektrisk motor • Bekræfter at plæneklipperen med elektrisk motor • Ilmaisee, että ruohaleikkuri sähkömoottorilla • Certifica que o corta-relva com motor eléctrico • Βεβαιώνει ότι το χλοοκοπτικό με ηλεκτρικό κινητήρα • Prohlášíme, že travní sekačka s elektrickým motorem model • Tõendab, et elektrimooriga muruniiduk • Zaświadcza, że kosiarzka trawy z silnikiem elektrycznym • tanúsítja, hogy a villamosmotoros fűnyíró • Liudija, kad žolės pjovimo įrenginys su elektros motoru • Potvrjuje, da je kosilnica za travo z električnim motorjem • Potvrzuje, že kosačka na trávu s elektrickým motorem • Apliecinām, ka zāles pļaujmašīna ar elektromotoru :		CA 430 – CAL 430 CA 430 S – CAL 430 S CA 430 TR – CAL 430 TR			
Width of cut • Largeur de coupe • Schnittbreite • Larghezza di taglio • Maalbreedte • Anchura de corte • Skjærebredde • Skårbredd • Skærebredde • Leikkualue • Largura de corte • Πλάτος κοπής • Šiřka záběru • Lõikelaius • Szerokosc koszenia • Nyírás szélesség • Pjovimo plotis • Širina reza • Širku kosenia • Pļaušanas platums :		41 cm			
Engine • Moteur • Motor • Motore • Motor • Motor • Motor • Mootori • Motor • Kινητήρας • Motor • Mootor • Siinik • Motor • Motoras • Motor • Motorom • Motors :		ATB / RST			
Tested by • Examiné par • Geprüft durch • Esaminato da • Gotest door • Provado por • Tested av • Testad av • Kontrolleret af • Testattu • Testado por • Плов ζεταστηκε απο • Zkoušeno • Testitud (SNCH) poolt • Sprawdzona przez • Bevizsgálta • Patikrinimą atliko • Pregledač • Posúdená • Pārbaudīja :		SNCH, 11 route de Luxembourg L-5230 SANDWEILER			
Conforms to the specifications of directives • Est conforme aux spécifications des directives • Entspricht den anforderungen der richtlinie • E' conforme alle specifiche delle direttive • Valdoet aan de specificaties van de richtlijnen • Es conforme con las especificaciones de las directivas • Spesifikasjon i h.h. til direktiv • Uppfyller specifikationerna i direktiven • Tilpasset specifikationerne i direktiv • On Yhdennukainen eu-direktiivin asettaman vaatimuksen kanssa • Estã Conforme as especificações da directiva • Eivai katsokeusoosmuos sumbuva me ra oosa orçei η οδηγια • Je ve shodě s požadavky směmic • on vastavuses direktiividega • Jest zgodna ze specyfikacją zawartą w dyrektywach • megfelel az alábbi irányelvek előírásainak • Atitinka direktiivose pateiktas specifikacijas • Skladno s specifikacijami direktiv • je v zhode požiadavkami nasledovných nariadení • Atbilst šadu direktīvu specifikācijām :		93/37/EEC 89/336/EEC – 93/68/EEC 2000/14/EC 73/23/EEC – 93/68/EEC			
Conformity assessment procedure followed :	ANNEX VI	Procedur för utvärdering av konformitet :	BILAGA VI	La procédure appliquée pour l'évaluation de la conformité :	ANNEX VI
Fulgt procedure under konformitetsvurderingen :	BILAG VI	Angewandtes Konformitätsbewertungsverfahren :	ANHANG VI	Suoritettu toimenpiteet yhdennukaisuuden määrittelemiseksi :	LIITE VI
Procedura seguita per la valutazione della conformità :	ALLEGATO VI	Procedimento observado para a avaliação da conformidade :	ANEXO VI	Gevolgde procedure voor de beoordeling van de overeenstemming :	BIJLAGE VI
Διαδικασία που ακολουθήθηκε για την εκτίμηση της συμμόρφωσης :	ΣΥΝΗΜΜΕΝΟ VI	Procedimiento seguido para la evaluación de la conformidad :	ANEXO VI	Prosedyre for vurdering av samsvar :	VEDLEGG VI
Śledzona procedura dla oceny zgodności :	ZALĄCZNIK VI	Posouzení shody bylo provedeno podle :	PŘÍLOHY VI	Vastavuse määramiseks järgitud protseduur :	LISA VI
Postopek za oceno skladnosti :	PRILOGA VI	A szabványazonosság megállapításához követelt eljárás :	VI. MELLÉKLET	Atitkimo įvertinimo procedūra pateikta :	VI PRIEDE
		Pri posudzovaní zhody bola použitá nasledovná metóda :	PRILOHA VI	Par atbilstības pārbaudē izmantoto procedūru skatīt :	VI PIELIKUMU
Measured sound power level • Niveau de puissance acoustique mesuré • Gemessener Schalleistungspegel • Livello di potenza acustica rilevato • Verhoogd geluidsvermogensniveau • Nivel de potencia de sonido abultado • Mält max stöynivå • Uppmätt max bullemnivå • Mält max stöynivå • Mifattu maksimumelutaso • Nivel de potencia sonora detectado • Στοθρη θορυβου συμφωνα με την εγγυηση Μετρημενο • Měřená hladina akustického výkonu • Määratud helivõimsuse tase • Stwierdzony poziom mocy akustycznej • Mért zajteljesítmény szint • Nustatytas akustinės galios lygmuo • Izmerjena raven akustične moči • Zistená úroveň akustického hluku • Konstatējams trokšņa līmenis :		91 dB(A)			
Guaranteed sound power level • Niveau de puissance acoustique garanti • Garantierter Schalleistungspegel • Livello di potenza acustica garantito • Gewaarborgd geluidsvermogensniveau • Nivel de potencia de sonido garantizada • Garantert max stöynivå • Garanterad max bullemnivå • Garanteret max stöynivå • Taattu maksimumelutaso • Nivel de potencia sonora garantido • Στοθρη θορυβου συμφωνα με την εγγυηση • Zaručená hladina akustického výkonu • Garanteeritud helivõimsuse tase • Gwarantowany poziom mocy akustycznej • Garantált zajteljesítmény szint • Garantált zajteljesítmény szint • Zajamčena raven akustične moči • Zaručená úroveň akustického hluku • Garantētais trokšņa līmenis :		93 dB(A)			
Reference to harmonised standards • Réfrence aux standards harmonisés • Verweis auf harmonisierte Normen • Riferimento alle norme armonizzate • Onder verwijzing naar geharmoniseerde normen • Referente a standards armonizados • Med referanse til overensstemmende standard • Referens vid harmoniserad standard • Henviøsing til harmoniserede standarder • Viite yhdennukaisuus standardeihin • Referencias a normas harmonizadas • Αναφορά σε εναρμονισμενα προτυπα • Použitã harmonizované normy • Viide koostõlatustat normidele • W odniesieniu do norm harmonizujących • Hivalkozás a harmonizált szabványokra • Nuoroda į suderintus teisinius aktus • SKlic na usklajene predpise • Použitã harmonizačné normy • Atsauce uz saskaņotām normām :		EN 60335-1:1994 EN 60335-2-77:2000 EN 292-2 - EN 1033 EN ISO 3767 - EN 55014			
Sound pressure level at the ear measured in compliance with 81/1051/EEC • Niveau de pression sonore à l'oreille de l'utilisateur selon directive 81/1051/CEE • Schalldruckpegel am Ohr des Bedieners gemäß 81/1051/EWG • Pressione acustica orecchio operatore in conformità alla 81/1051/CEE • Geluidsnivo voor de oren van de gebruiker overeenkomstig richtlijn 81/1051/EEC • Presión acústica en el oido del operador conforme a la 81/1051/EEC • Lydtrykk ved operatørens ører i henhold til standard 81/1051/EEC • Ljudtryck vid operatørens öron i enlighet med standard 81/1051/EEC • Lydtrykket ved operatørens ører i henhold til standard 81/1051/EEC • Ilmanpaine operaattorin korvien kohdalla noudatatta standardia 81/1051/EEC • Pressão acústica nos ouvidos do operador em conformidade com a directriz 81/1051/EEC • Ακουστική πιεση στο αυρι του χειριστη συμφωνα με 81/1051/EEC • Hladina akustického tlaku měřená podle 81/1051/EEC • Mõra surve operaatori kõrvale on vastavuses direktiiviga 81/1051/EMÜ • Ciśnienie akustyczne ucho operatora zgodnie z 81/1051/EWG • A kezelő fülénél mért zajnyomás a 81/1051/EGK-nak megfelelően • Akustinis slėgis operatoriaus klausai atitinka 81/1051/EEB • Akuslični pritisk na ušesa operatorja je skladen s predpisom 81/1051/CEE • Akustický tlak na sluchový orgán obsluhy v zhode s nariadením 81/1051/EHS • Akustiskais spiediens operatora ausis atbilst 81/1051/CEE :		80 dB(A)			
Vibration level at the handle (EN 1033) • Niveau de vibrations sur le guidon (EN 1033) • Vibrationswert am oberen Führungsholm (EN 1033) • Valore delle vibrazioni sul manico (EN 1033) • Vibratiewaarde aan de handgreep (EN 1033) • Nivel de vibraciones en la manija (EN 1033) • Vibrasjonsverdien på håndtaket (EN 1033) • Handtagets vibrationsnivå (EN 1033) • Værdi for vibrationer målt på håndtaget (EN 1033) • Kahvaan kohdistuva värinäönarvo (EN 1033) • Valor das vibrações no guiador (EN 1033) • Τιμη δονησεων στη χειρολαβη (EN 1033) • Hladina vibraci na rukoveti (EN 1033) • Vibratsioonde tase käepidemel (EN 1033) • Wartość wibracji na uchwyocie (EN 1033) • Rezgési érték a markolatlan (EN 1033) • Rankenos vibracijų vertė (EN 1033) • Vrednost vibracij na ročaju (EN 1033) • Úroveň vibrácií na rukoväti (EN 1033) • Roktura vibrācijas līmenis (EN 1033) :		4 m/s²			

Castelfranco Veneto (TV) – ITALY

01-09-2004

M. FERRARI (Managing Director)







**Yvan Béal - 21, av. de l'Agriculture - B.P 16  
Z.I. du Brézet - 63014 Clermont-Ferrand Cedex 2  
Tél : 04 73 91 93 51 - Télécopie : 04 73 90 23 11  
www.yvanbeal.fr - E-mail : info@yvanbeal.fr  
R.C.S. B 304 973 886 - S.A.S. au capital de 612 000 €**