



NOTICE D'EMPLOI

Tondeuse autoportée



BROADMOOR 20

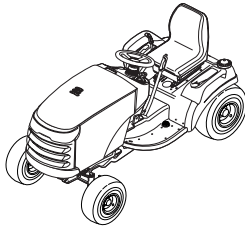


Yvan Béal - 21, av. de l'Agriculture - B.P. 16
Z.I. du Brézet - 63014 Clermont-Ferrand Cedex 2
Tél : 04 73 91 93 51 - Télécopie : 04 73 90 23 11
www.yvanbeal.fr - E-mail : info@yvanbeal.fr
R.C.S. Clermont-Fd B 304 973 886 S.A.S. au capital de 612 000 €

01-000287-060209



MANUEL D'INSTRUCTION



Série Prestige / 1800 / 2800 / 500

Série Conquest / 1700 / 2700 / 400

Série Broadmoor / 1600 / 2600 / 300

Tracteurs hydrostatiques 18 CV

No. fab.	Description
2690273	Broadmoor, 18CV & Tondeuse de 112 cm
2690274	Broadmoor, 18CV & Tondeuse de 97 cm
2690277	Broadmoor, 18CV & Tondeuse de 102 cm (CE)
2690276	Broadmoor, 18CV & Tondeuse de 112 cm (CE)
2690400	2618H, 18CV & Tondeuse de 112 cm (CE)
2690404	LT1840, 18CV & Tondeuse de 102 cm (CE)
2690430	2618H, 18CV & Tondeuse de 102 cm (CE)

Tracteurs hydrostatiques 20 CV

No. fab.	Description
2690265	Conquest, 20CV & Tondeuse de 112 cm (CE)
2690248	Broadmoor, 20CV & Tondeuse de 127 cm
2690279	1620H, 20CV & Tondeuse de 112 cm
2690280	1620H, 20CV & Tondeuse de 127 cm
2690424	2620H, 20CV & Tondeuse de 112 cm
2690481	2620H, 20CV & Tondeuse de 112 cm
2690282	2620H, 20CV & Tondeuse de 127 cm
2690283	LT2044, 20CV & Tondeuse de 112 cm
2690268	YT2044, 20CV & Tondeuse de 112 cm
2690275	Broadmoor, 20CV & Tondeuse de 112 cm
2690270	2720H, 20CV & Tondeuse de 112 cm
2690262	Conquest, 20CV & Tondeuse de 112 cm
2690266	1720H, 20CV & Tondeuse de 112 cm
2690488	Broadmoor, 20CV & Tondeuse de 112 cm (CE)
2690489	Broadmoor, 20CV & Tondeuse de 102 cm (CE)
2690490	2620H, 20CV & Tondeuse de 112 cm (CE)
2690491	2620H, 20CV & Tondeuse de 102 cm (CE)
2690500	LT2040, 20CV & Tondeuse de 102 cm (CE)

Tracteurs hydrostatiques 22 CV

No. fab.	Description
2690263	Conquest, 22CV & Tondeuse de 127 cm
2690433	Conquest, 22CV & Tondeuse de 127 cm
2690264	Conquest, 22CV & Tondeuse de 137 cm
2690267	1722H, 22CV & Tondeuse de 127 cm
2690269	YT2250, 22CV & Tondeuse de 127 cm
2690271	2722H, 22CV & Tondeuse de 127 cm
2690272	2722H, 22CV & Tondeuse de 137 cm

Tracteurs hydrostatiques 23 CV

No. fab.	Description
2690251	Prestige, 23CV & Tondeuse de 127 cm
2690254	Prestige, 23CV & Tondeuse de 112 cm
2690252	Prestige, 23CV & Tondeuse de 127 cm
2690253	Prestige, 23CV & Tondeuse de 137 cm
2690422	Prestige, 23CV & Tondeuse de 127 cm (CE)
2690416	1823H, 23CV & Tondeuse de 127 cm
2690417	1823H, 23CV & Tondeuse de 137 cm
2690258	GT2354, 23CV & Tondeuse de 137 cm
2690259	2823H, 23CV & Tondeuse de 127 cm
2690260	2823H, 23CV & Tondeuse de 127 cm
2690434	2823H, 23CV & Tondeuse de 127 cm
2690261	2823H, 23CV & Tondeuse de 127 cm
2690403	YT2344, 23CV & Tondeuse de 112 cm (CE)
2690410	Conquest, 23CV & Tondeuse de 112 cm (CE)
2690411	YT2350, 23CV & Tondeuse de 127 cm
2690412	1723H, 23CV & Tondeuse de 127 cm
2690415	Conquest, 23CV & Tondeuse de 127 cm
2690414	Conquest, 23CV & Tondeuse de 137 cm
2690256	2723H, 23CV & Tondeuse de 127 cm

2690257	2723H, 23CV & Tondeuse de 137 cm
2690503	YT2300, 23CV

Tondeuses de 97 cm

No. fab.	Description
1694036	Tondeuse de 97 cm
1694042	Tondeuse de 97 cm

Tondeuses de 102 cm

No. fab.	Description
1694339	Tondeuse de 102 cm Deck
1694340	Tondeuse de 102 cm
1694341	Tondeuse de 102 cm (CE)
1694815	Tondeuse de 102 cm (CE)
1694821	Tondeuse de 102 cm (CE)

Tondeuses de 112 cm

No. fab.	Description
1694037	Tondeuse de 112 cm
1694038	Tondeuse de 112 cm
1694043	Tondeuse de 112 cm
1694044	Tondeuse de 112 cm
1694173	Tondeuse de 112 cm (CE)
1694178	Tondeuse de 112 cm (CE)
1694519	Tondeuse de 112 cm (CE)
1694685	Tondeuse de 112 cm
1694687	Tondeuse de 112 cm
1694822	Tondeuse de 112 cm (CE)

Tondeuses de 127 cm

No. fab.	Description
1694039	Tondeuse de 127 cm
1694045	Tondeuse de 127 cm
1694174	Tondeuse de 127 cm (CE)
1694372	Tondeuse de 127 cm
1694473	Tondeuse de 127 cm
1694474	Tondeuse de 127 cm
1694488	Tondeuse de 127 cm

Tondeuses de 137 cm

No. fab.	Description
1694366	Tondeuse de 137 cm
1694367	Tondeuse de 137 cm
1694491	Tondeuse de 137 cm
1694684	Tondeuse de 137 cm

1727162

Revision 10

Revision Date 10/2005

TP 121-4086-10-PR-SMAN

Tracteurs hydrostatiques 18 CV

No. fab.	Description
1694629	Broadmoor, 18CV
1694630	Broadmoor, 18CV
1694631	Broadmoor, 18CV Hydro (CE)
1694683	Broadmoor, 18CV Hydro (CE)
1694807	2618H, 18CV Hydro (CE)
1694808	LT1840, 18CV Hydro (CE)
1694844	2618H, 18CV Hydro (CE)

Tracteurs hydrostatiques 20 CV

No. fab.	Description
1694625	Conquest, 20CV Hydro (CE)
1694632	Broadmoor, 20CV Hydro
1694633	1620H, 20CV Hydro
1694634	1620H, 20CV Hydro

1694635	2620H, 20CV Hydro
1694636	2620H, 20CV Hydro
1694637	LT2044, 20CV Hydro
1694679	YT2044, 20CV Hydro
1694682	Broadmoor, 20CV Hydro
1694752	2720H, 20CV Hydro
1694746	Conquest, 20CV Hydro
1694747	1720H, 20CV Hydro

Tracteurs hydrostatiques 21 CV

No. fab.	Description
1694904	Conquest, 21CV Hydro
1694905	1721H, 21CV Hydro
1694906	2721H, 21CV Hydro
1694907	YT2144, 21CV Hydro

Tracteurs hydrostatiques 22 CV

No. fab.	Description
1694624	Conquest, 22CV Hydro
1694626	1722H, 22CV Hydro

1694627	YT2250, 22CV Hydro
1694628	2722H, 22CV Hydro

Tracteurs hydrostatiques 23 CV

No. fab.	Description
1694617	Prestige, 23CV Hydro
1694618	Prestige, 23CV Hydro PS
1694619	Prestige, 23CV Hydro PS (CE)
1694620	1823H, 23CV Hydro PS
1694621	GT2354, 23CV Hydro PS
1694622	2823H, 23CV Hydro
1694623	2823H, 23CV Hydro PS
1694812	YT2344, 23CV Hydro (CE)
1694816	Conquest, 23CV Hydro (CE)
1694817	YT2350, 23CV Hydro
1694818	1723H, 23CV Hydro
1694819	Conquest, 23CV Hydro
1694820	2723H, 23CV Hydro

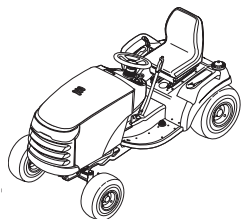


Table des matières

Règles de sécurité et informations	2	Lubrification.....	28
Numéros d'identification	7	Lubrification des arbres d'essieu arrière	29
Autocollants de sécurité	8	Entretien des lames de tondeuse	30
Icônes de sécurité	9	Verifier La Synchronisation Des	
Conformité aux directives	9	Lames De Tondeuse- Modeles De 102 cm	31
Fonctions et commandes	10	Identification de la transmission.....	32
Fonctions des commandes	10	Entretien de la transmission.....	32
Fonction du frein de stationnement.....	12	Dépannage, réglages et entretien	36
Traction à commande automatique	12	Dépannage du tracteur	36
Fonctions de l'affichage du tableau de bord	13	Dépannage de la tondeuse.....	37
Prise de courant (sur certains modèles)	13	Charge de la batterie	38
Utilisation du tracteur	14	Réglage du siège	38
Système de verrouillage de sécurité	14	Réglage de l'aide au relevage manuel.....	38
Généralités sur le sécurité	14	Réglage du volant.....	39
Ajout de carburant.....	14	Réglage du pignon de direction	39
Démarrage du moteur.....	14	Réglage du frein.....	39
Arrêt du tracteur et du moteur.....	15	Réglage de l'embrayage de la PDF	40
Conduite du tracteur	15	Réglages de la tondeuse	40
Tonte	15	Réglage de la hauteur de déplacement et du suivi de	
Tondre en marche arrière	15	terrain (Modèles sélectionnés).....	41
Utilisation d'accessoires en marche arrière	15	Roulettes-guides	41
Pousser le tracteur à la main	15	Mise à niveau de la tondeuse	42
Utilisation D'Une Tondeuse	16	Remplacement de la courroie de la tondeuse	43
Reglage De La hauteur De La		Remplacement de la courroie de PDF	
Tondeuse	15	sur les tondeuses de 112 et 127 cm	43
Dépose et installation de la tondeuse	18	Remplacement de la courroie de PDF	
Fixation d'une remorque	23	sur les tondeuses de 137 cm	43
Remisage	23	Remplacement de la courroie	
Variations de levage lorsque vous utilisez des	24	d'entraînement de l'arbre	44
Entretien périodique	25	Remplacement De La Courroie de PDF sur	
Programme d'entretien	25	Les Tondeuses de 102 cm.....	45
Vérifier/nettoyer le radiateur d'huile	26	Remplacement de la courroie d'entra inement	
Vérification du système de verrouillage		de l'arbre sur les tondeuses de 102 cm.....	46
de sécurité	26	Remplacement de la courroie d'	
Vérification du frein des lames.....	26	entraînement de la tondeuse de 97 cm	47
Vérification du réglage de l'embrayage		Caractéristiques	49
de la PDF	26	Pièces de rechange et accessoires	50
Maintenance du moteur	26	Informations pour l'entretien et	
Entretien de la batterie.....	27	la tonte des pelouses	LC-1
Vérification de la pression des pneus	27	<i>Remarque : dans ce manuel, la « gauche » et la « droite »</i>	
		<i>sont définies par rapport à la position de conduite.</i>	

Règles de sécurité et informations



Sécurité d'utilisation

Nous vous félicitons d'avoir acheté ce matériel de jardinage de qualité supérieure. Nos produits sont conçus et fabriqués pour respecter ou dépasser toutes les normes de sécurité en vigueur

Le matériel à moteur n'est jamais plus sûr que la personne qui l'utilise. Tout emploi abusif ou défaut d'entretien peut le rendre dangereux ! Gardez à l'esprit que c'est vous qui êtes responsable de votre sécurité et de celle des personnes qui vous entourent.

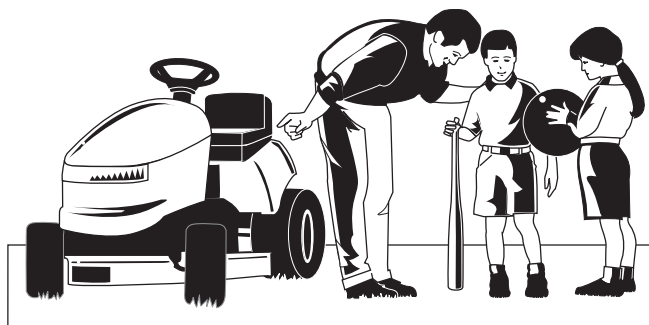
Faites preuve de bon sens et réfléchissez bien à ce que vous faites. Si vous n'êtes pas sûr que la tâche prévue peut être effectuée sans danger avec le matériel choisi, adressez-vous à un professionnel : contactez le revendeur agréé le plus proche.

Lisez le manuel

Le manuel d'instructions contient des renseignements importants sur la sécurité qu'il vous faut connaître AVANT d'utiliser la machine ainsi que PENDANT son utilisation.

Le manuel présente les techniques d'utilisation préconisées, les caractéristiques et commandes du produit, ainsi que les opérations d'entretien, afin de tirer le meilleur de votre investissement.

Veillez à lire complètement les Règles de sécurité et informations figurant aux pages suivantes. Lisez également la section Utilisation en entier.



Enfants

Des accidents graves peuvent se produire en présence d'enfants. Ne pas les laisser s'approcher de la zone d'utilisation de la machine. Les enfants sont souvent attirés par les machines et les travaux de tonte. Ne jamais supposer qu'un enfant restera sans bouger de l'endroit où il se trouve. S'il existe un risque que des enfants entrent dans la zone de tonte, les faire surveiller par un autre adulte responsable.

NE PAS PROMENER LES ENFANTS AVEC LA MACHINE
! Ceci les encouragera à s'en approcher à l'avenir lorsqu'elle est en marche, ce qui présente un risque de blessure grave. Il peuvent alors s'approcher de la machine lorsqu'on ne s'y attend pas et se faire renverser.

TP 621-2459-08-UV-SMA

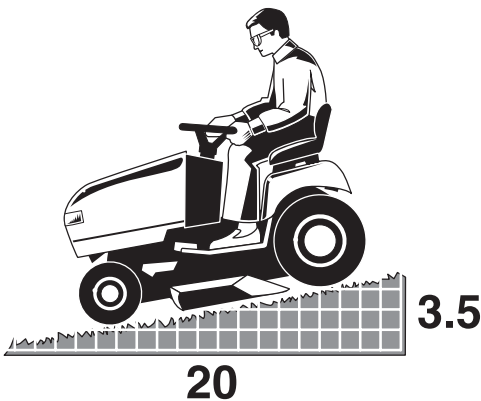
Marche arrière

Ne pas tondre en marche arrière, sauf si cela est absolument nécessaire.

Toujours regarder en arrière et vers le bas lors des déplacements en marche arrière, même si les lames sont débrayées.



Travail sur les pentes



L'utilisation de la machine sur un terrain trop en pente présente un danger de blessure grave, voire de mort. L'utilisation de la machine sur un terrain trop en pente ou sur lequel l'adhérence des pneus n'est pas suffisante peut causer une perte de contrôle ou un renversement.

Une bonne règle de base consiste à ne pas travailler sur une pente qu'on ne peut pas remonter en marche arrière (en mode 2 roues motrices). Ne pas utiliser la machine sur les talus dont la pente présente une élévation de plus de 1 m sur une distance de 6 mètres. Toujours monter ou descendre les talus : ne jamais s'y déplacer transversalement.

Par ailleurs, la surface sur laquelle on conduit peut grandement influencer la stabilité et le contrôle de la machine. L'herbe mouillée ou une chaussée verglacée peuvent gravement nuire à la maîtrise du véhicule.

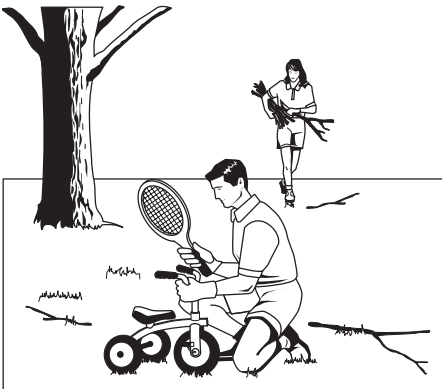
En cas d'appréhension à utiliser la machine sur un talus, ne pas se forcer à le faire. Cela n'en vaut pas le risque.

Pièces en mouvement

Cette machine comporte de nombreuses pièces mobiles susceptibles de blesser l'utilisateur ou d'autres. Toutefois, lorsqu'on est assis correctement sur le siège et qu'on respecte les règles du manuel, l'utilisation de la machine est sans danger.

La tondeuse comporte des lames tournantes capables d'amputer des mains ou des pieds. Ne laisser personne s'approcher de la machine pendant la marche !

Pour aider l'utilisateur à utiliser ce matériel en toute sécurité, la machine est équipée d'un système de sécurité à détecteur de conducteur. NE PAS tenter de modifier ou court-circuiter ce système. Consulter le revendeur immédiatement si le système ne satisfait pas à tous les essais de verrouillage de sécurité décrits dans ce manuel.



Projection d'objets

La machine comporte des lames de tonte tournantes. Ces lames peuvent heurter et projeter des débris pouvant gravement blesser une personne présente. Veiller à nettoyer la zone à tondre AVANT de commencer à tondre.

Ne pas utiliser la machine sans qu'elle soit munie du collecteur d'herbe complet ou du déflecteur.

En outre, ne permettre la présence de personne dans la zone durant la marche de la machine ! Si quelqu'un y entre, éteindre immédiatement la machine jusqu'à son départ.

Carburant et entretien


L'essence est extrêmement inflammable. Ses vapeurs sont aussi extrêmement inflammables et peuvent se propager jusqu'à des sources d'inflammation éloignées. N'utiliser l'essence qu'à titre de carburant, pas comme solvant ou nettoyant. Ne pas l'entreposer dans des endroits où ses vapeurs peuvent s'accumuler ou se propager jusqu'à une source d'inflammation (veilleuse, par ex.). L'essence doit être contenue dans un bidon en plastique hermétique homologué ou dans le réservoir d'essence du tracteur avec le bouchon correctement fermé. Nettoyer immédiatement l'essence renversée.

L'entretien est essentiel à la sécurité et au bon fonctionnement de la machine. Veiller à effectuer les procédures d'entretien figurant dans le manuel, notamment à tester régulièrement le système de sécurité.



Règles de sécurité et informations



Lire ces règles de sécurité et les respecter scrupuleusement. Le non respect de ces règles peut résulter en une perte du contrôle de la machine, des blessures graves ou mortelles à l'utilisateur ou aux personnes se trouvant à proximité ou en des dommages aux biens matériels ou à l'équipement. **Cette tondeuse peut couper les mains et les pieds et projeter des objets.** Tout au long du texte, le triangle  accompagne des mises en garde importantes qui doivent être respectées.

GENERALITES SUR LE FONCTIONNEMENT

1. Lire, veiller à bien comprendre et suivre toutes les instructions contenues dans le manuel et apposées sur la machine avant la mise en marche.
2. Ne pas approcher les mains ou les pieds des pièces en mouvement ou du dessous la machine. Éloignez-vous de l'ouverture de la sortie d'herbe à tout moment.
3. L'utilisation de cette machine doit être réservée à des adultes responsables, familiarisés avec le manuel d'utilisation (se renseigner sur l'âge requis par la réglementation locale pour la conduite du tracteur).
4. Débarrasser la zone de travail de tous objets, tels que pierres, jouets ou fils métalliques, susceptibles d'être happés et projetés par la (les) lame(s).
5. S'assurer que personne ne se trouve dans la zone de travail avant de commencer la tonte. Arrêter la machine si quelqu'un pénètre dans la zone de travail.
6. Ne jamais transporter de passagers.
7. Ne tondre en marche arrière qu'en cas d'absolue nécessité. Toujours regarder derrière soi et vers le bas avant toute manœuvre en marche arrière.
8. Ne jamais diriger ce qui sort du déflecteur vers une personne quelconque. Éviter de diriger le déflecteur contre un mur ou une obstruction. Les matériaux peuvent faire des ricochets en direction de l'opérateur. Arrêter la ou les lames lorsque vous traversez des surfaces couvertes de gravier.
9. Ne pas faire marcher la machine sans que tout l'ensacheur d'herbe, le carter de la goulotte (déflecteur) ou autres dispositifs de sécurité soient mis en place.
10. Ralentir avant d'effectuer un tournant.
11. Ne jamais laisser une machine en marche sans surveillance. Toujours désengager la PDF, serrer le frein de stationnement, arrêter le moteur et retirer la clé de contact avant de descendre de la machine.
12. Débrayer les lames (PDF) lorsque vous ne tondez pas. Arrêter le moteur et attendre que toutes les pièces en mouvement soient complètement arrêtées avant de nettoyer la machine, d'enlever l'ensacheur d'herbe ou de déboucher le carter de la goulotte.
13. Ne faire marcher la machine que pendant la lumière du jour ou sous un bon éclairage artificiel.
14. Ne pas faire marcher la machine alors que vous êtes sous l'influence de boissons alcoolisées ou de drogues.
15. Faire attention à la circulation lorsque vous vous trouvez près d'une route ou d'un croisement.
16. Se montrer particulièrement prudent lors du chargement ou déchargement de la machine sur une remorque ou un camion.
17. Toujours porter des lunettes de protection lorsque vous faites marcher cette machine.
18. Les statistiques indiquent qu'un pourcentage important des accidents corporels liés à la conduite de ce type de véhicules concerne des opérateurs âgés de 60 ans et plus. Ces personnes doivent évaluer soigneusement leur aptitude à conduire ce tracteur-tondeuse pour leur sécurité et celle des autres.
19. Suivre les recommandations du fabricant en ce qui concerne les poids et les contrepoids des roues.
20. Ne pas oublier que l'opérateur de la machine est responsable pour les accidents qui se produisent à d'autres personnes ou à la propriété.
21. Tous les conducteurs doivent chercher et obtenir des instructions pratiques et professionnelles.
22. Toujours porter de bonnes chaussures et de bons pantalons. Ne jamais faire marcher la machine alors que vous êtes pieds nus ou que vous portez des sandales.
23. Toujours vérifier visuellement, avant utilisation, que les lames et la quincaillerie des lames sont présentes, intactes et bien attachées. Remplacer les pièces usées ou endommagées.
24. Désengager les accessoires avant de mettre de l'essence, d'enlever un accessoire, de procéder à un réglage (sauf si le réglage peut être effectué depuis le poste de conduite).
25. Quand la machine est garée, remisee ou laissée sans surveillance, abaisser le dispositif de coupe, si aucun verrouillage mécanique positif n'est utilisé.
26. Avant de quitter le siège de la machine pour une raison quelconque, engager le frein de stationnement, débrayer la prise de force, arrêter le moteur et enlever la clé.
27. Pour réduire les risques d'incendie, débarrasser la machine de toutes herbes et feuilles, et enlever tout trop-plein d'huile. Ne pas s'arrêter ni se garer sur des feuilles mortes, de l'herbe sèche ou sur des matériaux inflammables.
28. C'est une violation de la loi « Section 4442 » des Ressources Publiques de Californie, d'utiliser ou de faire marcher un moteur dans ou près d'un lieu boisé, avec buissons ou herbes, sauf si le système d'échappement est équipé d'un bloqueur d'étincelles en conformité avec toutes les lois locales ou d'état applicables. Les autres états ou les lieux appartenant au gouvernement fédéral peuvent avoir des lois similaires.

TRANSPORT ET REMISAGE

1. Pour le transport sur une remorque découverte, placer le tracteur dans le sens de la marche. Si le tracteur est transporté dans le sens opposé à la circulation, la force du vent pourrait endommager le capot.
2. Toujours observer les règles de sécurité d'alimentation et de manipulation du carburant lors de l'approvisionnement de la machine après le transport ou le remisage.
3. Ne jamais remisage la machine (avec du carburant) dans un local mal ventilé. Les vapeurs d'essence peuvent entrer en contact avec une source d'allumage (chaudière, chauffe-eau, etc.) et causer une explosion. De plus, ces vapeurs sont toxiques pour les personnes et les animaux.
4. Toujours suivre les instructions du manuel du moteur pour les préparations au remisage, qu'il soit à court ou long terme.
5. Toujours suivre les instructions du manuel du moteur pour les procédures correctes de démarrage lors de la remise en service de la machine.
6. Ne jamais remisage la machine ou un bidon de carburant dans un local où se trouve une flamme vive, telle que la veilleuse d'un chauffe-eau. Toujours laisser la machine refroidir avant le remisage.

TRAVAIL SUR LES PENTES

Les terrains en pente sont l'une des principales causes de la perte de contrôle ou du retournement des machines qui peuvent résulter en des blessures graves ou mortelles. Toute utilisation sur pentes exige une prudence accrue. S'il n'est pas possible de remonter la pente en marche arrière ou si cela ne semble pas très sûr, ne pas y engager la machine.

Freiner ne suffit pas pour regagner le contrôle d'un tracteur qui se met à glisser sur un terrain en pente. Les causes principales de la perte de contrôle sont : adhérence au sol des pneus insuffisante, vitesse trop élevée, mauvais freinage, machine non conçue pour l'activité entreprise, mauvaise estimation des conditions du terrain, mauvais attelage et mauvaise répartition de la charge.

1. Il faut monter ou descendre les pentes avec la tondeuse et non aller transversalement.
2. Faire attention aux trous, ornières ou bosses. Un terrain irrégulier peut renverser la machine. De l'herbe haute peut cacher des obstacles.
3. Choisir une vitesse lente de telle sorte que vous ne serez pas obligé de vous arrêter ou de changer de vitesse alors que vous êtes sur la pente.
4. Ne pas tondre de l'herbe mouillée. Les pneus risquent de perdre leur traction.
5. Toujours garder la machine embrayée surtout lorsque vous descendez des pentes. Ne pas passer au point mort ni descendre en roue libre.
6. Éviter de démarrer, d'arrêter ou de tourner sur une pente. Si les pneus perdent leur traction, débrayer la ou les lames et descendre la pente en ligne droite et lentement.
7. Que tous vos mouvements sur pentes soient lents et petit à petit. Ne pas effectuer de brusque changement de vitesse ou de direction, ce qui risquerait de renverser la machine.
8. Faire extrêmement attention lorsque vous faites marcher la machine avec un ensacheur à herbe ou un autre accessoire, ceux-ci peuvent affecter la stabilité de la machine.
9. Ne pas essayer de stabiliser la machine en mettant votre pied sur le sol.
10. Ne pas tondre près de dépôts, de fossés ou de talus. La tondeuse risque de se renverser subitement si une roue se trouve au-dessus du bord d'une falaise ou d'un fossé ou si un bord s'enfoncé.
11. Ne pas utiliser d'ensacheurs d'herbe sur pentes abruptes.
12. Ne pas tondre sur des pentes que vous ne pouvez pas remonter en marche arrière.
13. Consulter votre concessionnaire autorisé pour les recommandations en matière de poids ou de contrepoids de pneu pour améliorer la stabilité.
14. Ôter les obstacles tels que pierres, branches d'arbre, etc...
15. Utiliser une vitesse lente. Les pneus peuvent perdre leur traction sur les pentes même si les freins fonctionnent correctement.
16. Ne pas effectuer de tournant sur pentes sauf si c'est nécessaire, et alors, tourner lentement et petit à petit en allant vers le bas, si possible.

ÉQUIPEMENT REMORQUÉ

1. Ne remorquer qu'avec une machine qui a un attelage fait pour le remorquage. N'attacher un équipement remorqué qu'au point d'attelage.
2. Suivre les recommandations du fabricant pour ce qui est de la limite des poids pour les équipements remorqués et pour le remorquage sur pentes.
3. Ne jamais permettre à des enfants ou à d'autres personnes de se trouver dans ou sur des équipements remorqués.
4. Sur pente, le poids de l'équipement remorqué peut causer une perte de traction et une perte de contrôle.
5. Se déplacer lentement et laisser suffisamment de distance pour s'arrêter.
6. Ne pas mettre au point mort ni descendre en roue libre.



AVERTISSEMENT

Ne jamais utiliser la machine sur des pentes supérieures à 17,6 pour cent (10 degrés), ce qui représente une dénivellation de 106 cm sur une longueur de 607 cm.

Pour l'utilisation sur des terrains en pente, installer des masses supplémentaires ou des contrepoids sur les roues. Consulter le concessionnaire autorisé pour déterminer quels contrepoids et masses sont disponibles et peuvent être utilisés sur une machine donnée.

Engager la gamme basse de vitesse de déplacement avant de conduire sur une pente. Outre l'usage de masses avant et arrière, redoubler de prudence lors de l'utilisations sur des pentes avec un sac à herbe monté à l'arrière.

Tondre **DANS LE SENS** de la pente, jamais en travers de celle-ci et procéder avec précaution lors des changements de direction. **NE PAS DEMARRER NI S'ARRÊTER SUR UNE PENTE.**

ENFANTS

Des accidents graves peuvent se produire si l'opérateur ne fait pas très attention à la présence d'enfants. Les enfants sont souvent attirés par les machines et les travaux de tonte. Ne jamais supposer qu'un enfant restera sans bouger à l'endroit où il se trouve.

1. Garder les enfants à l'écart de la zone de tonte et sous la surveillance attentive d'un autre adulte responsable.
2. Rester vigilant et arrêter la machine si des enfants pénètrent dans la zone de travail.
3. Avant et pendant toute manœuvre en marche arrière, s'assurer qu'aucun enfant ne se trouve derrière la machine.
4. Ne jamais transporter d'enfants, même si la ou les lames ne tournent pas. Ils peuvent tomber et se blesser gravement ou interférer avec le fonctionnement de sécurité de l'appareil. Des enfants que l'on a transportés auparavant peuvent brusquement apparaître sur la surface de tonte pour se faire transporter de nouveau : ils risquent d'être écrasés par la machine en marche avant ou en marche arrière.
5. Ne jamais laisser un enfant utiliser la machine.
6. Procéder avec la plus grande prudence à l'approche de virages sans visibilité, de buissons, d'arbres ou d'autres objets pouvant gêner la visibilité.

EMISSIONS

1. Les gaz d'échappement de ce produit contiennent des substances chimiques qui, en quantité suffisante, peuvent causer le cancer, des malformations à la naissance ou d'autres problèmes liés à la reproduction.
2. Lire les informations concernant la durée de vie des émissions et les indices d'air sur l'étiquette du contrôle des émissions du moteur.

SYSTÈME D'IGNITION

1. Ce système d'ignition est en conformité avec le ICES-002 canadien.

ENTRETIEN ET MAINTENANCE

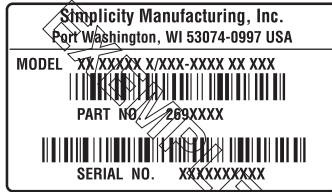
Manipulation sans danger de l'essence

1. Éteindre toutes cigarettes, cigares, pipes et autres sources d'ignition.
2. N'utiliser que des bidons d'essence approuvés.
3. Ne jamais enlever le bouchon d'essence et ne jamais faire le plein lorsque le moteur est en marche. Laisser le moteur refroidir avant de refaire le plein.
4. Ne jamais faire le plein à l'intérieur d'un bâtiment.
5. Ne jamais remiser la machine ou un bidon d'essence là où se trouve une flamme vive, des étincelles ou une lampe pilote telle qu'ils en existent à proximité de chauffe-eau ou autres appareils.
6. Ne jamais remplir les bidons à l'intérieur d'un véhicule ou sur un plancher de camion fait de matières plastiques. Toujours placer les bidons sur le sol loin de votre véhicule avant de faire le plein.
7. Descendre vos équipements à moteur à essence du camion ou de la remorque et faire le plein sur le sol. Si cela n'est pas possible, faire alors le plein de ces équipements sur une remorque avec un bidon portable, plutôt que depuis la buse d'une borne à essence.
8. Garder la buse en contact avec le bord du réservoir d'essence ou de l'ouverture du bidon à tout moment jusqu'à ce que vous ayez fini de faire le plein. Ne pas utiliser de dispositif de buse avec ouverture et fermeture.
9. Si de l'essence a été renversée sur des vêtements, les changer immédiatement.
10. Ne jamais trop remplir le réservoir d'essence. Remettre le bouchon d'essence et bien serrer.
11. Faire bien attention lorsque vous manipulez de l'essence ou d'autres carburants. Ils sont inflammables et les vapeurs sont explosives.
12. Si de l'essence a été renversée, ne pas essayer de démarrer le moteur mais éloigner la machine de l'endroit où l'essence a été renversée et éviter de créer des sources d'ignition jusqu'à ce que les vapeurs d'essence se soient évaporées.
13. Remettre en place tous les bouchons de réservoir à essence et tous les bouchons de bidons d'essence en les serrant bien.
11. Ne pas enlever le filtre à essence lorsque le moteur est brûlant car l'essence renversée peut s'enflammer. Ne pas placer les serre-joints de la conduite d'essence plus loin que nécessaire. S'assurer que ceux-ci serrent fermement les tuyaux au-dessus du filtre après l'installation.
12. Ne pas utiliser d'essence contenant du MÉTHANOL, de l'essence contenant plus de 10% d'ÉTHANOL, d'additifs à essence ou de l'essence blanche parce que des dégâts au système de carburation et au moteur peuvent se produire.
13. S'il faut vidanger le réservoir à essence, il faut le faire dehors.
14. Remplacer les silencieux et les pots d'échappement défectueux.
15. N'utiliser que des pièces de rechange agréées par l'usine pour les réparations.
16. Toujours se conformer aux spécifications d'usine pour tout réglage ou ajustement.
17. Les entretiens et réparations majeurs doivent exclusivement être confiés à un centre de dépannage agréé.
18. Ne jamais tenter d'effectuer des entretiens ou des réparations majeurs sur cette machine sans avoir reçu la formation adéquate. Des procédures incorrectes peuvent résulter en un fonctionnement dangereux, des dégâts à l'équipement et l'annulation de la garantie du fabricant.
19. Faire attention sur les modèles à lames multiples, où la rotation d'une lame peut entraîner celle des autres lames.
20. Ne pas modifier les paramètres du régulateur du moteur ni régler le moteur en sur-régime. Faire fonctionner le moteur à une vitesse excessive entraîne un plus grand risque d'accidents corporels.
21. Désengager les accessoires d'entraînement, arrêter le moteur, retirer la clé de contact et débrancher le fil de la (des) bougie(s) d'allumage : avant le nettoyage de tout ce qui pourrait bloquer les accessoires et la goulotte de déflecteur, avant toute activité d'entretien, si la machine vibre anormalement, ou après avoir heurté un objet. Dans ce dernier cas, inspecter la machine et, si nécessaire, effectuer les réparations avant de redémarrer et de faire fonctionner l'unité.
22. Ne jamais mettre les mains près du ventilateur de refroidissement de la pompe hydrostatique quand le tracteur est en marche. Ce ventilateur se trouve au-dessus de l'essieu arrière.
23. Les appareils à pompes, tuyaux ou moteurs hydrauliques : AVERTISSEMENT : Le fluide hydraulique qui s'échappe sous pression peut avoir suffisamment de force pour pénétrer la peau et causer de graves blessures. Si un fluide étranger est injecté dans la peau, il faut qu'il soit enlevé par des moyens chirurgicaux dans les heures qui suivent par un médecin qui a une connaissance de ce genre de blessure sinon de la gangrène risque de se produire. Éloigner votre corps et vos mains des trous de goupille ou des buses qui éjectent du fluide hydraulique sous pression élevée. Utiliser du papier ou du carton, et non vos mains, pour voir où se trouvent les fuites. S'assurer que toutes les connexions de fluide hydraulique sont bien serrées et que toutes les conduites et tuyaux sont en bon état avant de mettre le système sous pression. Si des fuites se produisent, faire réparer immédiatement l'appareil par votre concessionnaire autorisé.
24. AVERTISSEMENT : Appareil à énergie emmagasiné. Tout relâchement incorrect de ressorts peut causer de graves blessures corporelles. Seul un concessionnaire autorisé peut enlever les ressorts.
25. Modèle équipé de radiateur pour moteur : AVERTISSEMENT : Appareil à énergie emmagasiné. Pour éviter de sérieuses blessures corporelles provenant de liquide de refroidissement brûlant ou de sortie brusque de vapeur, ne jamais essayer d'enlever le bouchon du radiateur alors que le moteur tourne. Arrêtez le moteur et attendez qu'il soit froid. Même dans ce cas, il faut faire extrêmement attention lorsque vous enlevez le bouchon du radiateur.

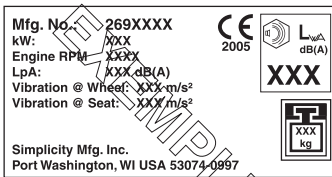
Service & Maintenance

1. Ne jamais faire marcher la machine dans un endroit fermé où des vapeurs d'oxyde de carbone risquent de s'accumuler.
2. Veiller à ce que les écrous et boulons, surtout les boulons d'attachement des lames, soient bien serrés et garder l'équipement en bon état.
3. Ne jamais essayer de modifier ou d'enlever les dispositifs de sécurité. Vérifier régulièrement le bon fonctionnement de ces dispositifs et faire les réparations nécessaires s'ils ne fonctionnent pas bien.
4. Ôter de la machine tout amoncellement d'herbe, de feuilles ou autres débris. Nettoyer tout renversement d'huile.
5. Arrêter et inspecter l'équipement si vous avez frappé un objet. Réparer, si nécessaire, avant de remettre en route.
6. Ne jamais effectuer de réglages ou de réparations alors que le moteur tourne, sauf si cela est indiqué expressément dans le manuel du fabricant du moteur.
7. Les composants de l'ensacheur à herbe sont sujets à usure, aux dégâts et à la détérioration, ce qui peut exposer certaines pièces mobiles ou permettre la projection d'objets. Vérifier fréquemment les composants et les remplacer avec des pièces recommandées par le fabricant lorsque nécessaire.
8. Les lames de tondeuse sont tranchantes et peuvent couper. Envelopper la ou les lames ou porter des gants et procéder avec la plus grande prudence lors de leur entretien.
9. Vérifier fréquemment le fonctionnement des freins. Effectuer les entretiens et réglages selon le besoin.
10. Effectuer la maintenance des étiquettes de sécurité ou de mode d'emploi ou les remplacer si nécessaire.

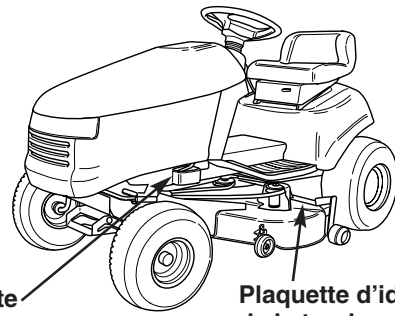
Numéros d'identification



Modèles pour l'Amérique du Nord



Modèles pour l'Union européenne (CE)



Plaquette d'identification de la machine

Plaquette d'identification de la tondeuse

Les numéros d'identification DOIVENT ETRE FOURNIS au concessionnaire agréé pour la commande de pièces, le dépannage ou les demandes d'informations.

Noter le nom/numéro du modèle, les numéros d'identification du fabricant ainsi que les numéros de série du moteur dans l'espace prévu, pour faciliter toute référence ultérieure. Ces numéros figurent aux emplacements indiqués.

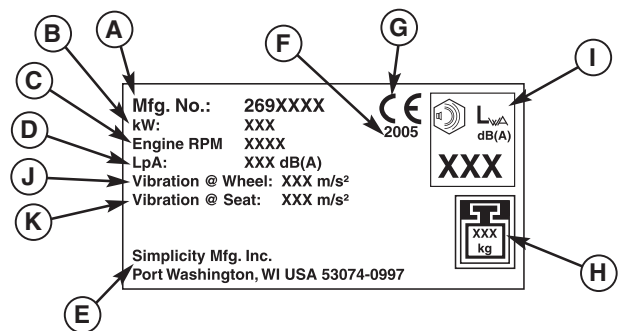
Remarque : pour l'emplacement des numéros de série du moteur, consulter le manuel du moteur.

Modèles pour l'Union européenne (CE) : placer l'exemplaire supplémentaire de plaquette d'identification dans la boîte ci-dessous.

DONNEES DE REFERENCE PRODUIT	
Nom et numéro du modèle	
Numéro de FABRICATION de la machine	Numéro de SERIE de la machine
Numéro de FABRICATION de la tondeuse	Numéro de SERIE de la tondeuse
Nom du concessionnaire	Date d'achat
DONNEES DE REFERENCE MOTEUR	
Marque du moteur	Modèle du moteur
Type/caractéristiques moteur	Code/numéro de série moteur

MARQUAGE DES ETIQUETTES D'IDENTIFICATION CE

- A. Numéro d'identification du fabricant
- B. Puissance nominale en kilowatts
- C. Vitesse maximale du moteur en tours/minute
- D. Niveau de pression acoustique en décibels**
- E. Adresse du fabricant
- F. Année de fabrication
- G. Logo de conformité CE
- H. Masse de l'unité en kilogrammes
- I. Niveau de puissance acoustique en décibels***
- J. Vibration au volant*
- K. Vibration au poste de conducteur*



Modèles pour l'Union européenne (CE) : placer ici une copie de la plaquette d'identification.

Autocollants de sécurité

AUTOCOLLANTS DE SECURITE

Cette machine a été conçue et fabriquée pour offrir la sécurité et la fiabilité que l'on peut attendre d'un leader de l'industrie des équipements motorisés pour parcs et jardins.

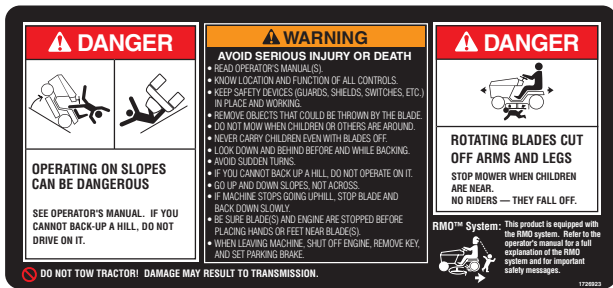
Bien que la lecture de ce manuel et des instructions de sécurité qu'il contient fournisse les connaissances de base pour une utilisation efficace et sûre de l'équipement, nous avons placé plusieurs autocollants de sécurité sur le tracteur et la tondeuse, à titre de rappel de ces informations importantes lors de l'utilisation.

Toutes les mises en garde (DANGER, AVERTISSEMENT et ATTENTION) et messages d'instructions placés sur le tracteur et la tondeuse doivent être lus attentivement et respectés. Le non respect de ces instructions peut entraîner des risques de blessures. Ces informations visent à la sécurité de l'opérateur et sont donc très importantes ! Les autocollants de sécurité ci-dessous sont apposés sur le tracteur et la tondeuse.

Tout autocollant perdu ou endommagé est à remplacer immédiatement. Consulter le concessionnaire agréé pour obtenir des autocollants de rechange.

Ces autocollants sont faciles à appliquer et rappellent constamment à l'utilisateur de respecter les instructions nécessaires à la sécurité et à l'efficacité d'utilisation.

MODELES POUR L'AMERIQUE DU NORD



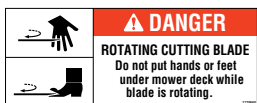
Autocollant - Instructions d'utilisation, Modèles pour l'Amérique du Nord
Référence 1726923



Autocollant - Danger
Référence 1704276



Autocollant - Danger
Référence 1704277



Autocollant - Danger
Référence 1720660

MODELES POUR L'UNION EUROPEENNE (CE)

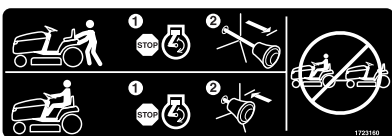


Autocollant - Instructions d'utilisation, Modèles pour l'Union européenne (CE)
Référence 1723175



Autocollant - Danger, Lames rotatives
Référence 1720389

TOUS LES MODELES



Autocollant - Levier de débrayage de la transmission
Référence 1723160



Autocollant
Référence 1723470



Autocollant
Référence 1723847



Autocollant - Positions de la clé de contact
Référence 1722806

ICONES DE SECURITE CE

Avertissement : Lire le manuel d'instruction

Il est important de lire et comprendre le manuel d'instruction avant d'utiliser cette machine.



Danger : Renversement du véhicule

Ne pas utiliser cette machine sur des pentes supérieures à 10°.



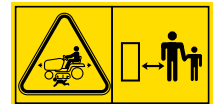
Danger : Projection d'objets

Cette machine peut projeter des objets et des débris. Tenir tout « spectateur » éventuel à bonne distance.



Danger : Risques d'amputation

Cette machine peut amputer des membres. Veiller à ce que les enfants et autres « spectateurs » éventuels se tiennent à une bonne distance quand la machine est en marche.



Avertissement : Retirer la clé avant toute opération d'entretien

Retirer la clé et consulter la documentation technique fournie avant d'effectuer tout travail de réparation ou de maintenance.



Danger : Risques d'amputation

Cette tondeuse peut amputer des membres. Toujours garder les mains et les pieds à l'écart des lames de la tondeuse.



Fonctions et commandes

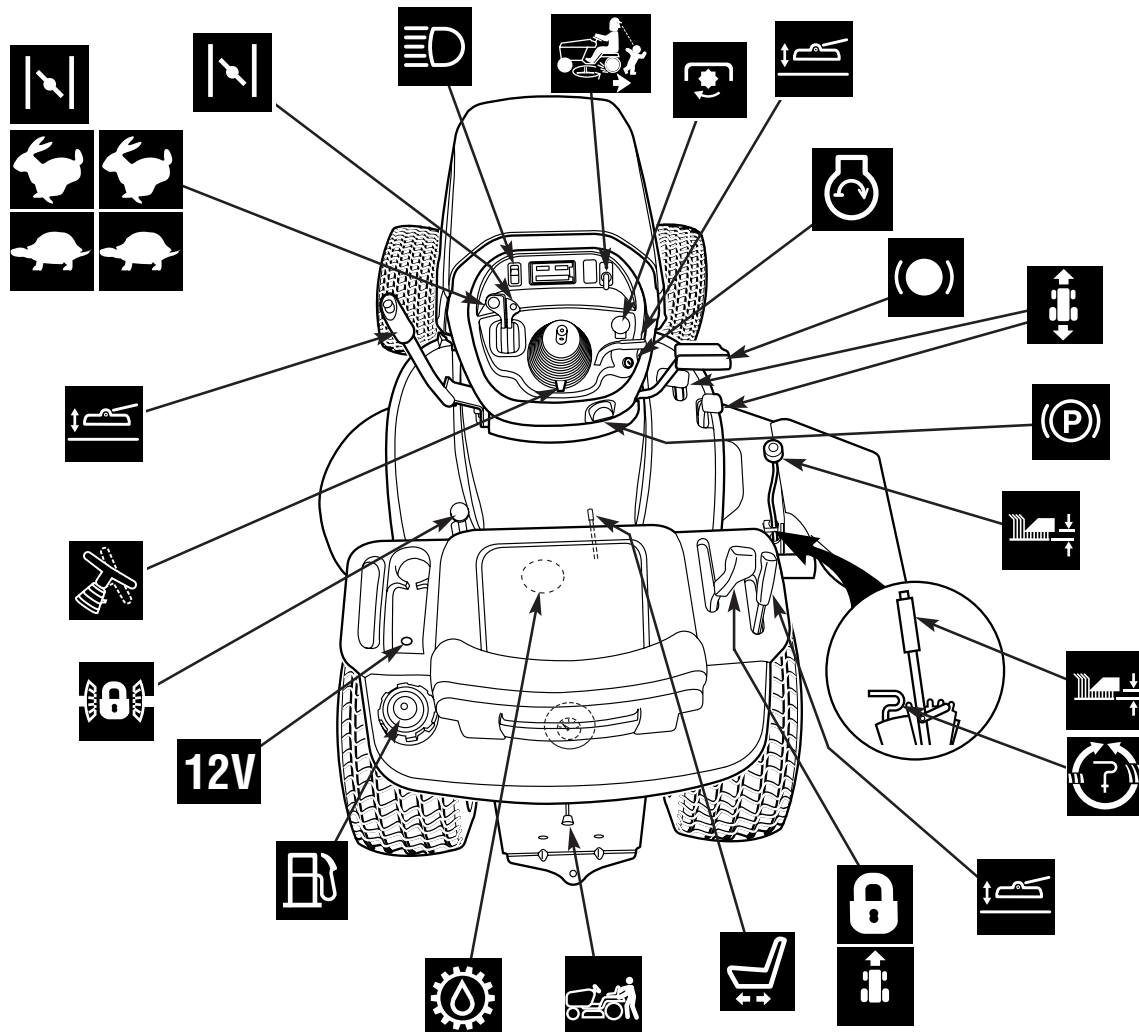
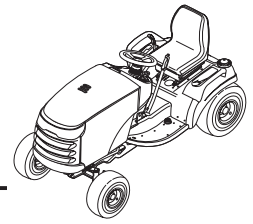


Figure 1

FONCTIONS DES COMMANDES

Les informations ci-dessous décrivent brièvement la fonction de chaque commande. Le démarrage, l'arrêt, la conduite et la tonte requièrent l'usage combiné de plusieurs commandes, actionnées dans un ordre déterminé. Pour apprendre les combinaisons et l'ordre d'utilisation des commandes pour différentes tâches, voir la section « Utilisation du tracteur ».

Manette des gaz/Starter (1 lever modèle)

La manette des gaz/starter contrôle le régime moteur et le starter. Pousser la manette des gaz vers l'avant pour augmenter le régime, et vers l'arrière pour le baisser. Toujours tondre à plein régime. Déplacer le levier complètement vers l'avant (au-delà du déclic) pour fermer le starter. Fermer le starter pour les démarrages à froid. Ouvrir le starter une fois que le moteur démarre. L'usage du starter peut ne pas être nécessaire lorsque le moteur est chaud.

Manette des gaz (2 lever modèle)

La manette des gaz contrôle le régime moteur. Pousser la manette des gaz vers l'avant pour augmenter le régime, et vers l'arrière pour le baisser. Toujours tondre à plein régime.

Starter (2 lever modèle)

Fermer le starter pour les démarrages à froid. Ouvrir le starter une fois que le moteur démarre. L'usage du starter peut ne pas être nécessaire lorsque le moteur est chaud. Déplacer le levier vers l'avant pour fermer le starter.



Commutateur de phare

Ce commutateur permet d'allumer et d'éteindre les feux du tracteur.



Interrupteur PDF

L'interrupteur PDF permet d'enclencher ou de désenclencher les accessoires utilisant la PDF. Pour engager la PDF, RELEVER l'interrupteur. Pour la désengager, APPUYER sur l'interrupteur.

Remarque : l'opérateur doit être bien assis sur le siège du tracteur pour que la PDF fonctionne.



Contacteur démarrage

Le contacteur démarrage permet de démarrer ou d'arrêter le moteur. Il présente trois positions :



Arrêt

Arrête le moteur et met le circuit électrique hors tension.



Marche

Permet au moteur de fonctionner et met le circuit électrique sous tension.



Démarrage

Lance le moteur pour le démarrage.

Remarque : ne jamais laisser le contacteur démarrage en position Marche lorsque le moteur est arrêté car cela décharge la batterie.



Pédale de frein

Appuyer sur cette pédale pour serrer le frein du tracteur.



Pédales de vitesse de marche

La vitesse de marche avant du tracteur est contrôlée par la pédale de commande de vitesse de marche avant. La vitesse de marche arrière du tracteur est contrôlée par la pédale de commande de vitesse de marche arrière.

Appuyer sur l'une ou l'autre pédale pour augmenter la vitesse de marche. Noter que plus la pédale est enfoncée, plus le tracteur se déplacera rapidement.



Frein de stationnement

Le bouton du frein de stationnement sert à verrouiller le frein de stationnement lorsque le tracteur est à l'arrêt. Appuyer à fond sur la pédale de frein et tirer le bouton pour enclencher le frein de stationnement. Voir l'explication complète des fonctions du frein de stationnement figurant en page 10.



Réglage de hauteur de coupe

(Tondeuses de 97, 112, 127, 137 cm)

Le bouton de hauteur de coupe contrôle la hauteur de coupe de la tondeuse. La hauteur de coupe est réglable à l'infini, de 2,5 à 9,5 cm



Dispositif de réglage de précision de hauteur de coupe

(Tondeuses de 102 cm)

Le dispositif de réglage de hauteur de coupe sert à régler la hauteur de coupe entre deux des positions de coupe prédéterminées.



Régulateur de vitesse

Le régulateur de vitesse permet de maintenir une vitesse de marche avant constante. Faire glisser le levier du régulateur de vitesse vers l'avant jusqu'à la vitesse de déplacement désirée. Pour désengager le régulateur de vitesse, ramener le levier à fond en arrière. Noter que s'il est nécessaire de stopper brusquement, il suffit d'appuyer à fond sur la pédale de frein pour désengager le régulateur de vitesse en le ramenant à la position point mort.



Réglage du siège

Le siège peut être réglé d'avant en arrière. Actionner le levier, mettre le siège sur la position désirée et relâcher le levier pour le verrouiller en place.



Levier à valve de débrayage de la transmission

Le levier à valve de débrayage de la transmission désactive la transmission de manière à pouvoir pousser le tracteur à la main. Voir « Pousser le tracteur à la main » pour toute information opérationnelle.



Chambre d'expansion d'huile de transmission (Modèles K71 uniquement)

Ajouter l'huile de transmission par la chambre d'expansion d'huile de transmission. Celle-ci permet également une contenance supplémentaire pour l'huile au fur et à mesure que la transmission chauffe et que l'huile se dilate. Voir la section « Entretien de la transmission » pour les procédures de remplissage et de vérification de niveau d'huile.



Réservoir de carburant

Pour retirer le bouchon, tourner vers la gauche.



Pédale de blocage de différentiel (Modèles K71 uniquement)

Appuyer sur cette pédale pour bloquer le différentiel de transmission, en verrouillant les deux roues arrière en « marche ».

Utiliser cette fonction si le tracteur est coincé parce que l'une des roues patine. **Engager la pédale de blocage de différentiel à des vitesses de déplacement lentes uniquement.**



12V Prise de courant (sur certains modèles)

La prise fournit une tension de 12 V continu. L'accessoire doit être d'intensité nominale 14 A ou moins.

Fonctions et commandes



Réglage de l'inclinaison du volant (Modèles sélectionnés)

A l'aide du bouton d'inclinaison situé sur le soufflet, relâcher le mécanisme de pivot et faire pivoter le volant dans la position désirée. Relâcher le bouton d'inclinaison pour verrouiller en position.



Levier de relevage d'accessoires

Lors de l'utilisation de la tondeuse, soulever la tondeuse du sol lors de son transport à destination et en provenance du chantier. **NE PAS** couper lorsque la tondeuse se trouve en position relevée de transport.

Modèles à relevage hydraulique : Le levier de relevage d'accessoires relève et abaisse les accessoires qui utilisent le cylindre de relevage hydraulique du tracteur. Enfoncer le levier vers l'avant pour abaisser l'accessoire, et le tirer vers l'arrière pour le relever.

REMARQUE IMPORTANTE : Sur les modèles équipés de relevage hydraulique, le relevage d'accessoires ne fonctionnera pas lorsque le frein de stationnement est enclenché.

Modèles à relevage manuel : Le levier de relevage d'accessoires relève et abaisse les accessoires qui utilisent la timonerie de relevage manuel du tracteur. Pour abaisser un accessoire : tirer légèrement le levier vers l'arrière, enfoncer sur le bouton de déclenchement et appuyer le levier vers l'avant jusqu'à ce qu'il se verrouille en position abaissée. Pour relever un accessoire : enfoncer légèrement le levier vers l'avant, appuyer sur le bouton de déclenchement et tirer ensuite le levier vers l'arrière jusqu'à ce qu'il se bloque en position relevée.



Option de tonte en marche arrière (RMO)

L'option de tonte en marche arrière, ou RMO (Reverse Mowing Option), permet de tondre (ou d'utiliser d'autres accessoires sur la prise de force) tout en se déplaçant en marche arrière. Pour tondre ou utiliser un autre accessoire en marche arrière, tourner la clé RMO après avoir embrayé la prise de force. Le témoin lumineux s'allume, le conducteur peut alors tondre en marche arrière. Chaque fois que la prise de force est débrayée, la RMO doit être réactivée pour être utilisée.

FONCTION DU FREIN DE STATIONNEMENT

Serrage du frein de stationnement - Voir la figure 2. Pour verrouiller le frein de stationnement, relâcher les pédales de vitesse de déplacement (A), appuyer à fond sur la pédale de frein (B), TIRER le bouton de frein de stationnement (C) et relâcher la pédale de frein.

Desserrage du frein de stationnement - Voir la figure 2. Pour desserrer le frein de stationnement, appuyer à fond sur la pédale de frein (B) et ENFONCER le bouton de frein de stationnement (C).

Remarque importante : Sur les modèles équipés de relevage hydraulique, le relevage d'accessoires ne fonctionnera pas lorsque le frein de stationnement est enclenché.

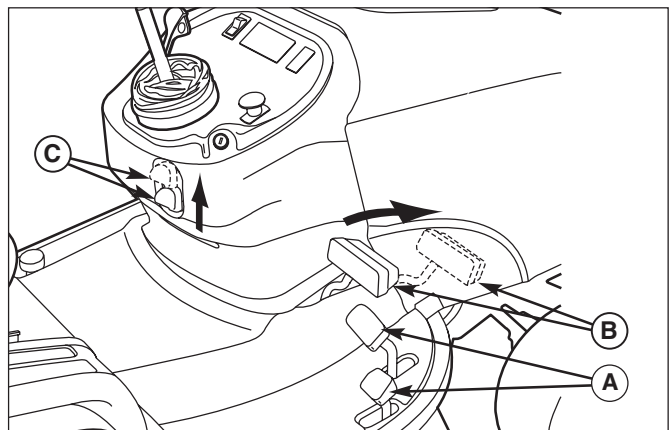


Figure 2. Serrage du frein de stationnement

A. Pédales de vitesse de déplacement

B. Pédale de frein

C. Bouton de frein de stationnement

TRACTION A COMMANDE AUTOMATIQUE

Qu'est-ce que la Traction à commande automatique ?

La Traction à commande automatique (ACT) est une caractéristique exclusive de nos transmissions qui offre une traction améliorée. L'ACT applique une quantité prédéterminée de couple aux deux roues arrière même si l'une d'entre elles commence à patiner. (Une transmission sans ACT perdra complètement sa traction si une roue arrière commence à déraper.) Ce couple prédéterminé est suffisant pour offrir une traction supplémentaire et permettre quand même aux roues de tourner à des vitesses différentes dans un virage serré et ce, sans endommager la pelouse.

Caractéristiques d'un tracteur ACT

La plupart du temps, lors de l'utilisation du tracteur, l'ACT ne se remarque pas, on s'habitue simplement à la traction accrue que permet une transmission ACT.

Dans certains cas, la limite du système ACT peut être dépassée, et l'une des roues arrière risque de patiner (par exemple, si on essaie de tourner dans une montée en accélérant). Ceci est normal. En cas de perte de traction, ne pas accélérer. Au lieu de cela, ralentir pour s'arrêter, redresser le volant et accélérer lentement. Arrêter le tracteur pour permettre à la transmission de reprendre davantage de traction.

FONCTIONS DE L’AFFICHAGE DU TABLEAU DE BORD

Voir la figure 3.

La première fois que la clé de contact est mise en position de marche, tous les voyants témoins s’allumeront et le total d’heures de fonctionnement s’affichera. S’assurer du bon fonctionnement de tous les voyants.

A. Jauge de carburant

Indique le niveau de carburant dans le réservoir. Vers la gauche, le réservoir est vide ; vers la droite, le réservoir est plein. Les deux dernières barres clignoteront lorsque le réservoir est presque vide.

B. Compteur d’heures / Horloge / Indicateur de service

Affiche l’horloge, le compteur d’heures et le rappel d’entretien.

C. Bouton Sélectionner

A utiliser pour mettre l’horloge à l’heure.

D. Bouton Régler

A utiliser pour mettre l’horloge à l’heure.

E. Témoin de PDF

Indique que le commutateur de PDF est en position de marche.

F. Témoin de régulateur de vitesse

Indique que le régulateur de vitesse est engagé.

G. Témoin de basse pression d’huile

Indique que la pression d’huile moteur est basse. Le voyant s’allumera lorsqu’on fait démarrer le tracteur pour la première fois et s’éteindra ensuite. **SI CE VOYANT S’ALLUME PENDANT QUE LE TRACTEUR EST EN MARCHÉ, COUPER LE MOTEUR IMMÉDIATEMENT. Contacter un concessionnaire agréé pour entretien.**

H. Voyant de basse tension

Indique que la tension du circuit électrique est basse. Le voyant s’allumera lorsqu’on fait démarrer le tracteur pour la première fois et s’éteindra ensuite. **SI CE VOYANT S’ALLUME PENDANT QUE LE TRACTEUR EST EN MARCHÉ, COUPER LE MOTEUR IMMÉDIATEMENT. Contacter un concessionnaire agréé pour entretien.**

Fonctions spéciales

Pour afficher le total des heures de marche :

1. Mettre la clé sur OFF (Arrêt).
2. Mettre la clé sur RUN (Marche) et la laisser sur RUN (Marche)

Pour afficher le nombre d’heures pendant lequel la prise de force a été embrayée.

1. Mettre la clé sur OFF (Arrêt).
2. Embrayer la prise de force.
3. Mettre la clé sur RUN (Marche).

Pour avoir une démonstration de toutes les fonctions du tableau de bord :

1. Mettre la clé sur OFF (Arrêt).
2. Appuyer et tenir le bouton de configuration (D, Figure 3).
3. Mettre la clé sur RUN (Marche) et relâcher le bouton de configuration.
4. Mettre la clé sur OFF (Arrêt) pour terminer la démonstration.

Configurer l’horloge.

Démarrer le moteur, laisser le moteur tourner. Appuyer sur le bouton Sélection C pendant trois (3) secondes et relâcher. Appuyer sur le bouton Set (Configuration) et TENIR APPUYÉ pour faire avancer les heures. Appuyer sur le bouton Sélection pour sélectionner les minutes. Appuyer et TENIR APPUYÉ le bouton de configuration (D) pour

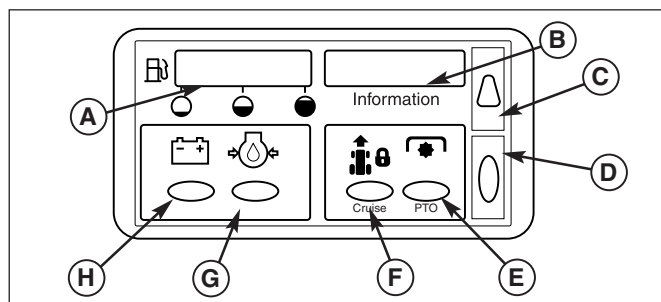


Figure 3.a Affichage du tableau de bord

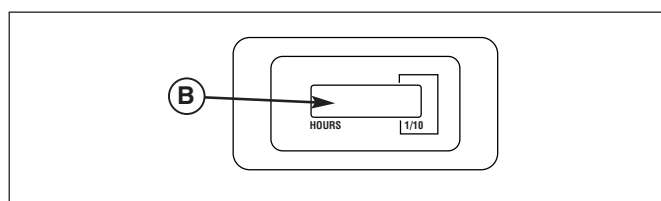


Figure 3.b Stundenzähler-Modelle

avancer le temps. Ne rien faire pendant 5 secondes et l’horloge s’activera. Arrêter le moteur.

Rappel d’entretien.

Le rappel d’entretien apparaîtra sur la fenêtre d’information (B) après les 5 premières heures de marche et ensuite toutes les 50 heures. Le rappel d’entretien se remettra à zéro après 5 heures. Il peut être remis à zéro manuellement en tournant la clé de OFF à RUN (alors que le moteur est arrêté) et en appuyant ensuite sur les bouton D (configuration) et C (Sélection) simultanément pendant 5 secondes.

Stundenzähler-Modelle

Le compteur d’heures mesure le nombre d’heures pendant lequel la clé a été sur RUN. Le compteur d’heures fera clignoter un indicateur initial de changement d’huile après 5 heures et un rappel de graissage toutes les 50 heures. Ces rappels seront affichés pendant environ 2 heures et se remettront automatiquement à zéro.

Remarque : Le compteur d’heures enregistrera la durée pendant laquelle la clé sera sur RUN, même si le moteur ne tourne pas. Le compteur d’heures a une source indépendante d’électricité si bien que le nombre total d’heures est toujours visible.

12 V Prise de courant (sur certains modèles)



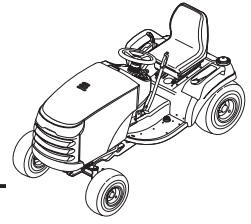
ATTENTION

Évitez les blessures. L’utilisation en toute sécurité suppose toute votre attention. Ne pas porter d’écouteurs de radio ou de musique en conduisant la machine.

La prise accessoire 12 V se trouve dans le carénage gauche. Elle permet d’alimenter de petits appareils électroniques. L’accessoire doit être d’intensité nominale 14 A ou moins.

Remarque : L’utilisation d’un accessoire 12 V, en particulier lorsque le moteur est au ralenti, peut décharger la batterie. Lorsqu’elle n’est pas utilisée, la prise accessoire doit être couverte par le bouchon en caoutchouc pour écarter tout risque de court-circuit causé par l’humidité. La pénétration d’eau dans la prise peut entraîner un court-circuit.

Utilisation du tracteur



TESTS DE SYSTEME DE VERROUILLAGE DE SECURITE

Cette machine est équipée de commutateurs de verrouillage et autres dispositifs de sécurité. Ces systèmes sont destinés à assurer la sécurité de l'opérateur. Ne pas tenter de mettre les commutateurs de sécurité hors service et ne jamais altérer les dispositifs de sécurité. Vérifier fréquemment leur fonctionnement.

Vérification de SECURITE du fonctionnement

Le siège de la machine est doté d'un contacteur de sécurité. Vérifier le fonctionnement de ce contacteur chaque automne et printemps au moyen des tests suivants.

Test 1 - Le moteur NE DOIT PAS démarrer si :

- le commutateur de PDF est en position de marche OU
- si la pédale de frein n'est pas complètement enfoncée (ou si le frein de stationnement n'est pas serré) OU
- si le levier de régulateur de vitesse n'est pas au point mort.

Test 2 - Le moteur DOIT démarrer si :

- le commutateur de PDF n'est pas en position de marche ET
- si la pédale de frein est complètement enfoncée (ou le frein de stationnement serré) ET
- si le régulateur de vitesse est en position point mort.

Test 3 - Le moteur doit S'ARRETER si :

- l'opérateur se lève du siège lorsque la PDF est engagée OU
- lorsque l'opérateur se lève du siège lorsque la pédale de frein N'EST PAS complètement enfoncée (ou si le frein de stationnement est désengagé).

Test 4 - Vérification du frein de lame

Les lames de la tondeuse et leur courroie d'entraînement doivent parvenir à l'arrêt complet dans les cinq secondes suivant la mise en position d'arrêt du commutateur de PDF (ou si l'opérateur se lève du siège). Si la courroie de la tondeuse ne s'arrête pas dans les cinq secondes, réajuster l'embrayage de la PDF comme il l'est indiqué dans la section « Réglages » ou consulter le concessionnaire agréé.

Test 5 - Contrôle de l'option de tonte en marche arrière (RMO):

- Le moteur doit s'arrêter en cas de tentative de déplacement en marche arrière alors que la prise de force (PTO) est en marche et que la RMO n'est pas activée.
- lorsque l'opérateur se lève du siège lorsque la pédale de frein N'EST PAS complètement enfoncée (ou si le frein de stationnement est désengagé).

Remarque : une fois le moteur arrêté, le commutateur de PDF doit être mis en position d'arrêt après que l'opérateur se soit assis sur le siège pour que le moteur démarre.



AVERTISSEMENT

Si la machine ne passe pas l'un des tests de sécurité, ne pas l'utiliser. Consulter le concessionnaire agréé. N'essayer en aucun cas de mettre le système de verrouillage de sécurité hors service.

GENERALITES SUR LE SECURITE

Lire toutes les instructions des sections « Sécurité » et « Utilisation » avant d'utiliser le tracteur et la tondeuse. Se familiariser avec toutes les commandes et les procédures d'arrêt de la machine.

AJOUT DE CARBURANT

Pour faire l'appoint de carburant :

1. Retirer le bouchon du réservoir de carburant (A, figure 4).
2. Remplir le réservoir. Ne pas remplir excessivement. Laisser assez de place dans le réservoir pour l'expansion du carburant. Consulter le manuel du moteur pour les recommandations spécifiques au carburant.
3. Remettre le bouchon du réservoir en place et le serrer à la main.



Ne pas utiliser de l'essence contenant du METHANOL, du carburant contenant plus de 10 % d'ETHANOL, des additifs pour carburants, ni du supercarburant, car cela pourrait endommager le moteur/le circuit de carburant.



AVERTISSEMENT

L'essence est extrêmement inflammable et doit être manipulée avec précaution. Ne jamais faire l'appoint de carburant lorsque le moteur est encore chaud. Ne pas permettre la présence de flammes vives, ne pas craquer d'allumette ni fumer pendant l'approvisionnement en essence. Eviter de trop remplir le réservoir et essuyer tout carburant répandu, si nécessaire.

DEMARRAGE DU MOTEUR

1. Enfoncer complètement la pédale de frein ou serrer le frein de stationnement, en étant bien assis sur le siège du tracteur.
2. S'assurer que les pieds de l'opérateur n'appuient pas sur les pédales de commande de vitesse de marche et que le levier du régulateur de vitesse est positionné au point mort.
3. Désengager la PDF.
4. Mettre la manette des gaz à plein régime.
5. Fermer le starter.

Remarque : l'usage du starter peut ne pas être nécessaire lorsque le moteur est chaud.

6. Insérer la clé de contact et la tourner en position de démarrage.
7. Une fois le moteur lancé, mettre la manette des gaz du moteur sur lent. Faire chauffer le moteur en le laissant tourner pendant au moins une minute.
8. Mettre la manette des gaz sur plein.

Remarque : en cas d'urgence, le moteur peut être arrêté en tournant simplement la clé de contact en position d'arrêt. N'utiliser cette méthode que pour les cas d'urgence. Pour l'arrêt normal du moteur, suivre la procédure indiquée dans la section « Arrêt du tracteur et du moteur ».

ARRET DU TRACTEUR ET DU MOTEUR

1. Faire revenir la ou les commandes de vitesse au sol au point mort.
2. Débrayer la PDF et attendre que toutes les pièces en mouvement se soient arrêtées.
3. Mettre la commande d'accélération sur la position spécifiée dans le manuel de l'utilisateur du moteur fourni dans les documents pour l'utilisateur expédiés avec votre tracteur. Suivre toutes procédures d'arrêt recommandées.
4. Mettre le bouton d'allumage sur OFF (ARRÊT). Enlever la clé.

CONDUITE DU TRACTEUR

1. S'asseoir sur le siège et le régler de façon à pouvoir atteindre toutes les commandes et voir le tableau de bord sans effort.
2. Serrer le frein de stationnement.
3. S'assurer que la PDF est désengagée.
4. Démarrer le moteur (voir « Démarrage du moteur »).
5. Desserrer le frein de stationnement et relâcher la pédale de frein.
6. Appuyer sur la pédale de marche avant pour avancer. Relâcher la pédale pour s'arrêter. Noter que plus la pédale est enfoncée, plus la vitesse de déplacement est grande.
7. Stopper le tracteur en relâchant les pédales de vitesse de déplacement, serrer le frein de stationnement et arrêter le moteur (voir « Arrêt du tracteur et du moteur »).

TONTE

1. Régler la hauteur de coupe de la tondeuse au niveau désiré et régler les roulettes-guides à la position appropriée, le cas échéant.
2. Serrer le frein de stationnement. S'assurer que la PDF est désengagée.
3. Démarrer le moteur (voir « Démarrage du moteur »).
4. Abaisser complètement la tondeuse à l'aide du levier de relevage.
5. Mettre la manette des gaz à plein régime.
6. Engager la PDF (tondeuse).
7. Commencer la tonte. Voir la section C pour des conseils sur les configurations de tonte, l'entretien des pelouses et le dépannage.
8. Une fois le travail terminé, désengager la PDF et relever la tondeuse à l'aide du levier de relevage.
9. Arrêter le moteur (voir « Arrêt du tracteur et du moteur »).

AVERTISSEMENT

Le moteur s'éteint si la pédale de vitesse en marche arrière est enfoncée alors que la prise de force est embrayée mais que l'option RMO n'est pas activée. Veiller à toujours débrayer la prise de force avant de traverser des routes, chemins ou autres zones susceptibles d'être utilisées par d'autres véhicules. La perte soudaine d'entraînement peut constituer un danger.

AVERTISSEMENT

La tonte en marche arrière peut être dangereuse pour les personnes présentes. Des accidents tragiques peuvent se produire lorsque l'utilisateur n'est pas conscient de la présence d'enfants. Ne jamais activer la RMO en présence d'enfants. Les enfants sont souvent attirés par la machine et par l'activité de tonte.

TONDRE EN MARCHÉ ARRIÈRE

Pour tondre en marche arrière, le système RMO doit être utilisé. Pour activer l'option RMO (Reverse Mowing Option), tourner la clé RMO après avoir embrayé la prise de force. Le témoin lumineux s'allume, le conducteur peut alors tondre en marche arrière. Chaque fois que la prise de force est débrayée, la RMO doit être réactivée pour être utilisée. Enlever la clé pour restreindre l'accès à la fonction RMO.

UTILISATION D'ACCESSOIRES EN MARCHÉ ARRIÈRE

Pour faire fonctionner un accessoire sur la prise de force en marche arrière, le système RMO doit être utilisé. Pour activer l'option RMO (Reverse Mowing Option), tourner la clé RMO après avoir embrayé la prise de force. Le témoin lumineux s'allume, le conducteur peut alors utiliser l'accessoire en marche arrière. Chaque fois que la prise de force est débrayée, la RMO doit être réactivée pour être utilisée. Enlever la clé pour restreindre l'accès à la fonction RMO.

POUSSER LE TRACTEUR A LA MAIN

1. Désengager la PDF et arrêter le moteur.
2. Tirer le levier de débrayage de la transmission en arrière d'environ 6,4 cm pour le verrouiller en position débrayée (figure 4).
3. Le tracteur peut maintenant être poussé à la main.



NE PAS REMORQUER LE TRACTEUR

Le remorquage du tracteur pourrait endommager la transmission. • Ne pas pousser ni tirer le tracteur à l'aide d'un autre véhicule. • Ne pas actionner le levier de débrayage de la transmission lorsque le moteur tourne.

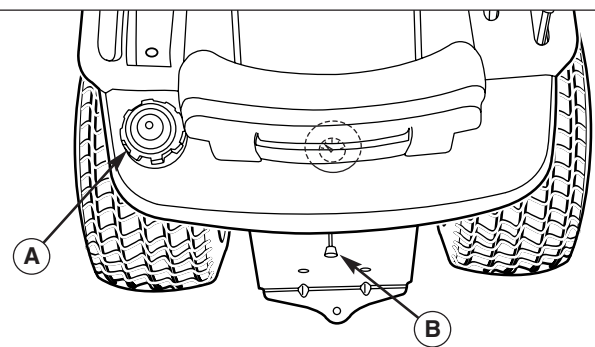
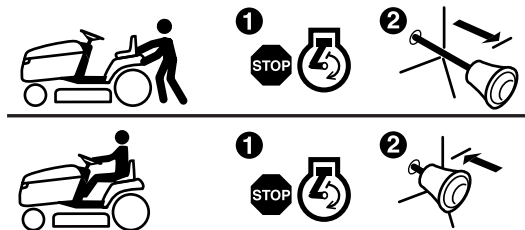


Figure 4. Levier de débrayage de la transmission et réservoir d'essence

- A. Bouchon de réservoir d'essence
B. Levier de débrayage de la transmission

Utilisation du tracteur

UTILISATION D'UNE TONDEUSE BROYEUSE (Modèles de 102 cm)

Avantages d'un broyage correct

Le broyage est accompli par une tondeuse qui coupe et recoupe les déchets en fines particules, puis les projette dans la pelouse. Ces fines particules se décomposent rapidement en sous-produits utiles à la pelouse. Dans des conditions adéquates, une tondeuse broyeuse élimine pratiquement tous les déchets visibles de la surface de la pelouse.

Limites des tondeuses broyeuses

Les tondeuses broyeuses ne peuvent pas fonctionner correctement si l'herbe est humide ou simplement trop haute. Plus encore que lors de la tonte normale, l'herbe doit être sèche et pas plus du tiers de la hauteur ne doit être coupé pour le broyage.

Ne pas utiliser la tondeuse comme tondeuse broyeuse lors des deux ou trois premières tontes du printemps. L'herbe haute, l'herbe humide et l'herbe à pousse rapide se prêtent mieux à l'épandage (éjection latérale).

Vitesse de déplacement au sol et régime moteur appropriés

Faire tourner le moteur à plein régime pour maximiser la vitesse des lames et utiliser une vitesse de déplacement au sol réduite de façon à ce que les déchets soient finement hachés. La vitesse de déplacement au sol pour le broyage doit être la moitié de celle utilisée pour l'épandage (éjection latérale) dans des conditions similaires. Le broyage exigeant davantage de puissance que l'épandage, l'usage d'une vitesse de déplacement au sol inférieure est essentielle pour obtenir des résultats satisfaisants.

Hauteur de coupe correcte

Une coupe d'une longueur excessive en une seule tonte cause un choc sur le système de croissance et affaiblit les plants d'herbe. En général, la règle du 1/3 est une bonne méthode : ne pas couper plus d'un tiers de la hauteur de l'herbe et jamais plus de 2,5 cm à la fois.

En général, le meilleur broyage est obtenu en ne coupant que 1 à 2 cm de l'extrémité des lames d'herbe. Ceci procure des déchets courts qui se décomposent correctement (beaucoup plus rapidement que les déchets longs). La hauteur de coupe idéale dépend du climat, du moment de l'année et de la qualité de la pelouse. Nous recommandons de faire des essais avec différentes hauteurs de coupe et vitesses de déplacement au sol jusqu'à obtention des meilleurs résultats possibles. Commencer par une grande hauteur de coupe et la réduire progressivement jusqu'à obtention du réglage optimal pour les conditions et les préférences personnelles de tonte. Pour de meilleurs résultats, il est recommandé de tondre en faisant légèrement chevaucher les bandes.

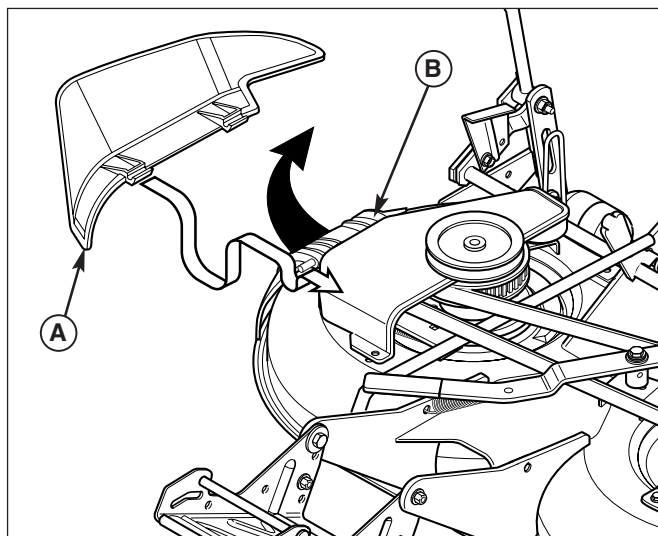


Figure 5. Installation du déflecteur d'éjection latérale

A. Déflecteur d'éjection latérale
B. Couvercle de broyage

Utilisation du déflecteur d'éjection latérale

Lorsque la tonte n'a pas été effectuée pour une raison quelconque et que l'herbe est très haute, ne pas essayer de broyer à la hauteur de coupe habituelle. Dans de telles situations, la tondeuse broyeuse est équipée d'un déflecteur d'éjection latérale. L'installation du déflecteur d'éjection latérale permet l'épandage des déchets. L'épandage (éjection latérale) permet de disperser les déchets d'herbe finement hachée sur toute la pelouse. Toujours tondre avec le moteur tournant à plein régime. Utiliser la vitesse de déplacement au sol correspondant à l'épaisseur et à la hauteur de l'herbe à couper. Si le moteur montre des signes de ralentissement, la tonte est trop rapide - utiliser une vitesse de déplacement au sol réduite. Tondre lorsque la hauteur de l'herbe est de 7,5 à 13 cm. Ne pas couper plus de 2,5 cm d'herbe en une seule tonte.



AVERTISSEMENT

Ne jamais utiliser la tondeuse avant d'avoir installé soit la goulotte d'éjection soit le déflecteur de broyage en place.

Pour monter la goulotte d'éjection latérale :

1. Relever le couvercle de broyage (B, figure 5).
2. Monter le déflecteur d'éjection latérale (A) sous le couvercle de broyage. Le déflecteur d'éjection latérale s'accroche sur la tige de support du couvercle de broyage et est tenu en place par le couvercle de broyage.
3. Relâcher le couvercle de broyage.

REGLAGE DE LA HAUTEUR DE LA TONDEUSE (Modèles de 102 cm)

Le levier de réglage de la hauteur de la tondeuse (A, figure 6) contrôle la hauteur de coupe et comporte cinq positions. Mettre le levier en position de hauteur de coupe la plus élevée pour transporter la tondeuse à destination et en provenance du lieu de travail (ne pas couper avec le levier en position de hauteur de coupe la plus élevée). Utiliser les quatre positions inférieures pour tondre.

Régler ce levier de manière à ce que la tondeuse coupe 1/3 de la hauteur de la pelouse ou moins.

Si la hauteur de coupe désirée se trouve entre deux crans, utiliser le dispositif de réglage de précision de hauteur de coupe (B) afin d'obtenir la hauteur souhaitée.

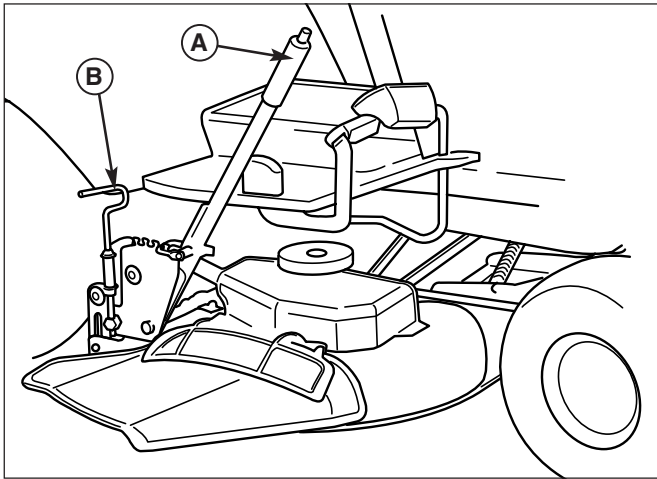


Figure 6. Réglage de la hauteur de la tondeuse (Modèles de 102 cm)

- A. Levier de réglage de hauteur de coupe
- B. Dispositif de réglage de précision

REGLAGE DE LA HAUTEUR DE LA TONDEUSE (Modèles de 97 cm et 112 cm)

Le bouton de réglage de la hauteur de la tondeuse (B, figure 8) contrôle la hauteur de coupe de la tondeuse. La hauteur de coupe est réglable à l'infini, de 2,5 à 9,2 cm. Faire tourner le bouton vers la droite pour relever la tondeuse et vers la gauche pour l'abaisser.

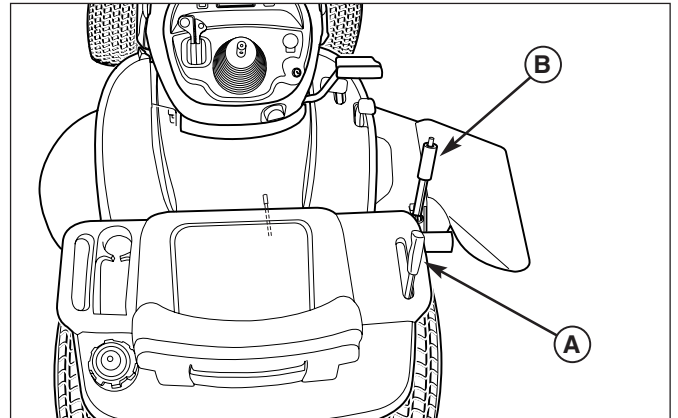


Figure 7. Relevage et abaissement de la tondeuse (Modèles de 102 cm)

- A. Levier de relevage de la tondeuse
- B. Réglage de la hauteur de coupe

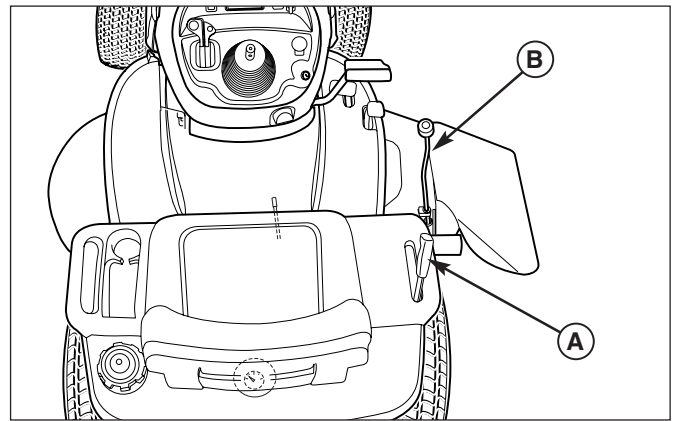


Figure 8. Relevage et abaissement de la tondeuse (Modèles de 97 cm et 112 cm)

- A. Levier de relevage de la tondeuse
- B. Réglage de la hauteur de coupe

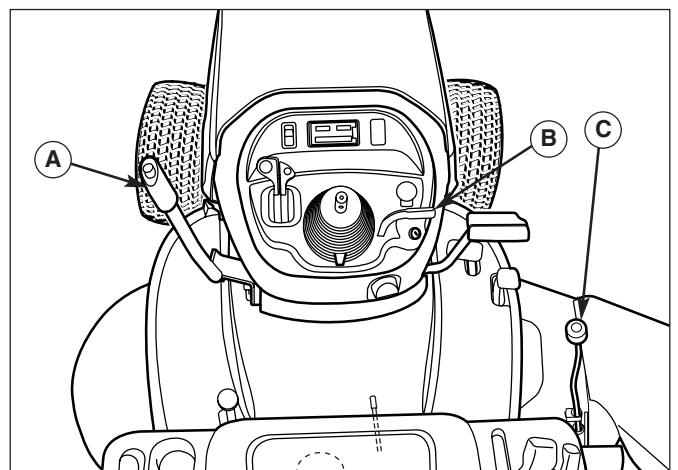


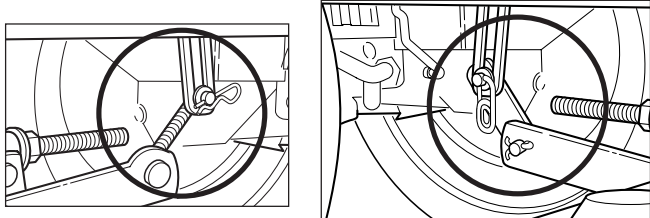
Figure 9. Relever et abaisser la tondeuse

- A. Levier de relevage d'accessoires - manuel
- B. Levier de relevage d'accessoires - hydraulique
- C. Réglage de hauteur de coupe

Utilisation du tracteur

ENLÈVEMENT ET INSTALLATION DE LA PLATE-FORME DE TONDEUSE

Modèles de tringles de levage



AVERTISSEMENT

Serrer le frein de stationnement, désengager la PDF, arrêter le moteur et retirer la clé du contact avant d'installer ou de déposer la tondeuse.

Dépose de la tondeuse

1. Garer le tracteur sur une surface ferme et plane, telle qu'une dalle de béton. Mettre le commutateur de PDF en position d'arrêt, arrêter le moteur, retirer la clé du contact et serrer le frein de stationnement.
2. Mettre la tondeuse sur la position de tonte la plus basse au moyen du réglage de hauteur de coupe (B, figures 7 et 9).
3. Mettre le levier de relevage de la tondeuse sur sa position la plus basse.
4. Séparer le bras de relevage de la tondeuse (A, figure 10) du bras de relevage du tracteur (B). Remettre la rondelle et le clip de sûreté (D) en place.
5. Retirer la courroie de la poulie de PDF (B, figure 22).

ATTENTION

L'échappement et les parties environnantes peuvent être brûlants.

6. Braquer les roues droit vers l'avant. Tirer sur le levier à ressort (B, figure 12) et soulever l'attelage de la tondeuse pour le dégager des supports du tracteur.
7. Braquer les roues à fond vers la gauche et retirer la tondeuse en la faisant glisser par le côté droit du tracteur.

Installation de la tondeuse

1. Garer le tracteur, mettre le commutateur de PDF en position d'arrêt, arrêter le moteur, retirer la clé du contact et serrer le frein de stationnement. Braquer les roues à fond vers la gauche.
2. Mettre le réglage de hauteur de coupe (B, figures 7 et 9) sur la position la plus basse. Mettre également le levier de relevage sur la position la plus basse. Glisser la tondeuse sous le côté droit du tracteur de façon à ce que l'attelage de la tondeuse s'aligne sur l'attelage avant du tracteur.
3. Voir la figure 12. Braquer les roues droit vers l'avant. Tirer le levier à ressort (B) tout en soulevant l'attelage de la tondeuse. Installer l'attelage de la tondeuse sur les

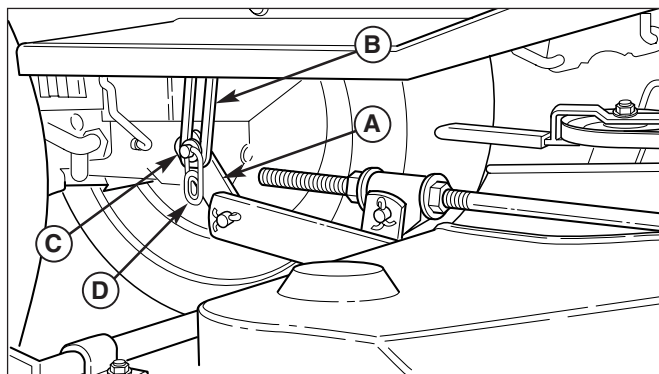


Figure 10. Bras de relevage (vue de dessous du côté droit du tracteur)

- A. Bras de relevage de la tondeuse
- B. Bras de relevage du tracteur
- C. Rondelle plate
- D. Clip de sûreté

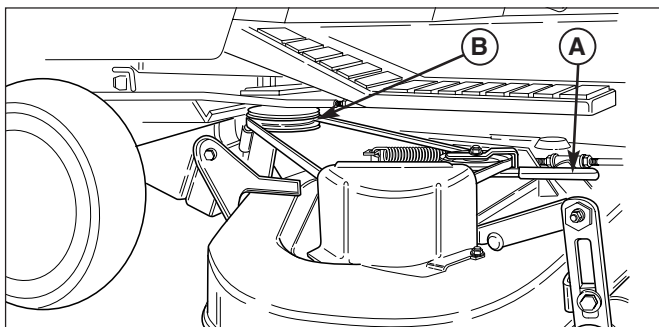


Figure 11. Dépose et installation de la courroie

- A. Bras de tension
- B. Poulie de PDF

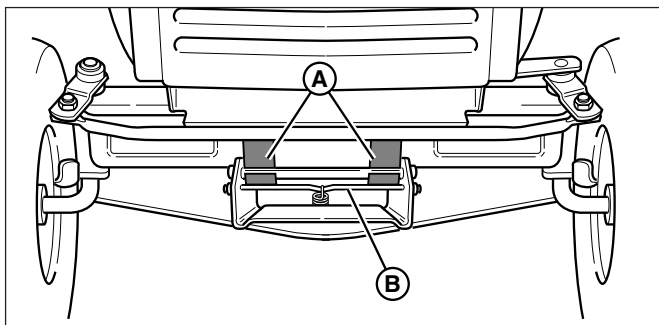


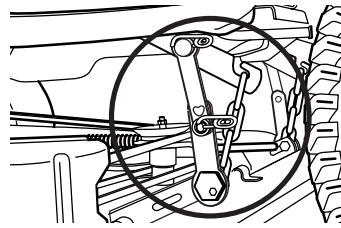
Figure 12. Attelage de la tondeuse

- A. Supports d'attelage du tracteur
- B. Levier à ressort

supports (A) de l'attelage du tracteur. Lorsqu'il est correctement installé, le levier à ressort doit être complètement en contact avec le dessous des supports.

4. Voir la figure 10. Raccorder le bras de relevage de la tondeuse (A) au bras de relevage du tracteur (B) au moyen de la rondelle plate (C) et du clip de sûreté (D).
5. Voir la figure 11. Déplacer le bras de tension (A) pour détendre la courroie. Engager la courroie sur la poulie de PDF (B).

ENLÈVEMENT ET INSTALLATION DE LA PLATE-FORME DE TONDEUSE Châssis suspendu 112 cm Modèles



AVERTISSEMENT

Serrer le frein de stationnement, désengager la PDF, arrêter le moteur et retirer la clé du contact avant d'installer ou de déposer la tondeuse.

Dépose de la tondeuse

1. Garer le tracteur sur une surface ferme et plane, telle qu'une dalle de béton. Mettre le commutateur de PDF en position d'arrêt, arrêter le moteur, retirer la clé du contact et serrer le frein de stationnement.
2. Placer la tondeuse à la position de coupe la plus basse à l'aide de l'ajusteur de hauteur de coupe.
3. Placer le système de levage de l'accessoire à la position la plus élevée.
4. Déconnecter la bague de sécurité (A, Figure 13) et la rondelle (G) depuis la patère inférieure. Ôter la patère supérieure (B) du poteau de levage (F). Connecter la patère supérieure (B) à la patère inférieure (E) à l'aide de la bague de sécurité (A) pour empêcher le mauvais placement des pièces ou leur perte. Refaire la même chose de l'autre côté.

ATTENTION

L'échappement et les parties environnantes peuvent être brûlants.

5. Placer le système de levage de l'accessoire à la position la plus basse.
6. Enlever la chaîne de levage (D) du crochet de levage (C). Refaire la même chose de l'autre côté.
7. Retirer la courroie de la poulie de PDF (B, figure 10).
8. Braquer les roues droit vers l'avant. Tirer sur le levier à ressort (B, figure 12) et soulever l'attelage de la tondeuse pour le dégager des supports du tracteur.
9. Braquer les roues à fond vers la gauche et retirer la tondeuse en la faisant glisser par le côté droit du tracteur.

Installation de la tondeuse

1. Garer le tracteur, mettre le commutateur de PDF en position d'arrêt, arrêter le moteur, retirer la clé du contact et serrer le frein de stationnement. Braquer les roues à fond vers la gauche.
2. Mettre le réglage de hauteur de coupe (B, figures 7 et 9) sur la position la plus basse. Mettre également le levier de relevage sur la position la plus basse. Glisser la tondeuse sous le côté droit du tracteur de façon à ce que l'attelage de la tondeuse s'aligne sur l'attelage avant du tracteur.
3. Voir la figure 12. Braquer les roues droit vers l'avant. Tirer le levier à ressort (B) tout en soulevant l'attelage de la tondeuse. Installer l'attelage de la tondeuse sur les

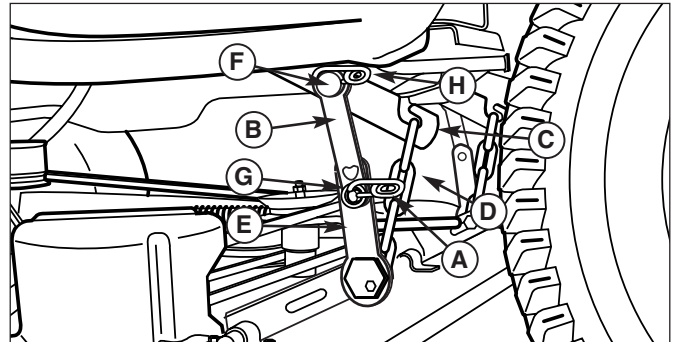


Figure 13. Bras de levage (vu du dessous du côté gauche du tracteur)

- | | |
|----------------------|---|
| A. Bague de sécurité | E. Patère inférieure |
| B. Patère supérieure | F. Poteau sur le crochet de levage |
| C. Crochet de levage | G. Rondelle |
| D. Chaîne de levage | H. Bague de sécurité (quelques modèles) |

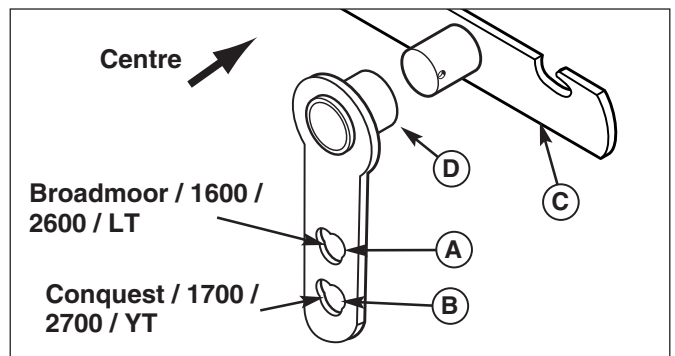


Figure 14. Patère supérieure

- | | |
|-------------------|----------------------|
| A. Trou supérieur | C. Crochet de levage |
| B. Trou inférieur | D. Long moyeu |

- supports (A) de l'attelage du tracteur. Lorsqu'il est correctement installé, le levier à ressort doit être complètement en contact avec le dessous des supports.
4. Voir la Figure 13. Connecter la chaîne de levage (D) au crochet de levage (C). Refaire la même chose de l'autre côté.
5. Placer le système de levage de l'accessoire à la position la plus basse.
6. Déconnecter la bague de sécurité (A, Figure 13) de la patère supérieure (B) et de la patère inférieure (E) si elle est encore connectée du remisage. Glisser la patère supérieure (B) par-dessus le poteau sur le crochet de levage (F). Le long moyeu (D, Figure 14) sur la patère supérieure doit être tourné vers le centre. Connecter le trou de la patère supérieure (B, Figure 13) au poteau sur la patère inférieure (D). Attacher avec la rondelle (G) et la bague de sécurité (A). Refaire la même chose de l'autre côté.

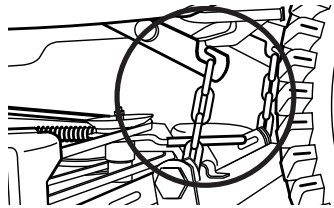
Remarque : Utiliser le trou supérieur pour la tondeuse Broadmoor / 1600 / 2600 / LT et le trou inférieur pour la tondeuse Conquest / 1700 / 2700 / YT comme indiqué à la Figure 14.

7. Voir la figure 11. Déplacer le bras de tension (A) pour détendre la courroie. Engager la courroie sur la poulie de PDF (B).

Utilisation du tracteur

ENLÈVEMENT ET INSTALLATION DE LA PLATE-FORME DE TONDEUSE

Modèles de chaînes de levage



AVERTISSEMENT

Serrer le frein de stationnement, désengager la PDF, arrêter le moteur et retirer la clé du contact avant d'installer ou de déposer la tondeuse.

L'échappement et les parties environnantes peuvent être brûlants.

Dépose de la tondeuse

1. Garer le tracteur, abaisser le levier de relevage, désengager la PDF, arrêter le moteur, retirer la clé du contact et serrer le frein de stationnement. Le cas échéant, faire pivoter les roulettes-guides en position coulissante (voir la figure 15).
2. Mettre la tondeuse sur la position de coupe la plus basse, à l'aide du levier de réglage de hauteur de coupe.
3. Utiliser le bras de tension (D, figure 16) pour relâcher la tension sur la courroie de la PDF et enlever la courroie de la poulie de la PDF.
4. Appuyer sur les crochets de relevage (A, figure 16) et décrocher les chaînes de relevage (B).
5. Diriger les roues tout droit. Tirer sur le levier à ressort (B, figure 17) et dégager l'attelage de la tondeuse du support d'attelage du tracteur (A).
6. Tourner les roues complètement à gauche et sortir la tondeuse du dessous du tracteur, par le côté droit.

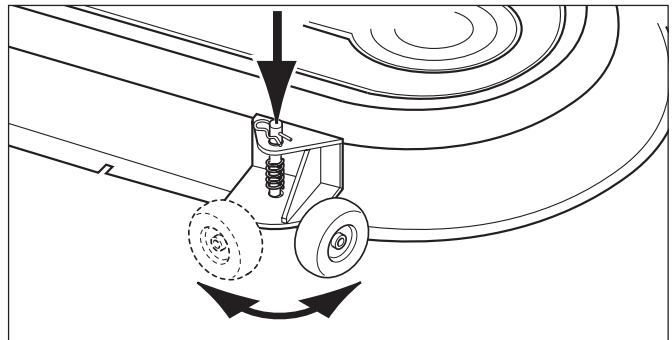


Figure 15. Roulettes-guides - Modèles de 137 cm seulement

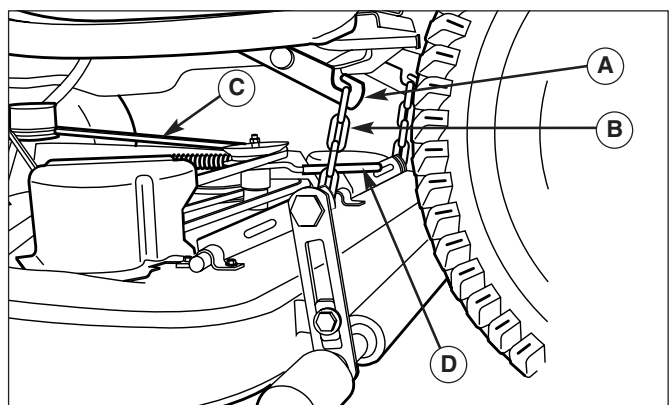


Figure 16. Relevage de tondeuse

- A. Crochet de relevage
- B. Chaîne de relevage
- C. Courroie de PDF
- D. Bras de tension

Installation de la tondeuse

Remarque : l'installation de la tondeuse doit être effectuée sur une surface dure et plane, telle qu'une dalle de béton.

1. Garer le tracteur, abaisser le levier de relevage, désengager la PDF, arrêter le moteur, retirer la clé du contact et serrer le frein de stationnement. Tourner les roues complètement à gauche.
2. Mettre la tondeuse en position de coupe la plus basse à l'aide du dispositif de réglage de hauteur de coupe. Glisser la tondeuse sous le côté droit du tracteur de façon à ce que l'attelage de la tondeuse s'aligne sur l'attelage avant du tracteur (A, figure 17).
3. Voir la figure 15. Braquer les roues droit vers l'avant. Tirer le levier à ressort (B) tout en soulevant l'attelage de la tondeuse. Installer l'attelage de la tondeuse sur les supports (A) de l'attelage du tracteur. Lorsqu'il est correctement installé, le levier à ressort doit être complètement en contact avec le dessous des supports.
4. Voir la figure 14. Connecter les chaînes de relevage de tondeuse (B) aux crochets de relevage de tracteur (A).

Remarque - tondeuses de 127 cm et 137 cm : la chaîne de relevage à quatre maillons est boulonnée à la tondeuse à l'aide du troisième maillon. Ceci convient à la plupart des applications de tonte. Pour tondre les fossés ou autres surfaces exigeant un déplacement de la tondeuse inférieur à sa plage normale, utiliser le quatrième maillon.

5. Voir la figure 14. En partant du côté gauche du tracteur, utiliser le bras de tension (D) pour relâcher la tension de la courroie. Installer la courroie (C) sur la poulie de la PDF.
6. Le cas échéant, soulever le levier de relevage et pivoter les roulettes-guides avant (figure 15) en position de coupe.

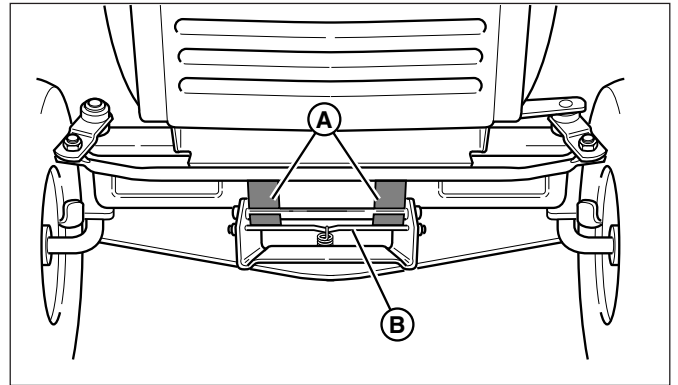


Figure 17. Attelage de la tondeuse

- A. Supports d'attelage du tracteur
B. Levier à ressort

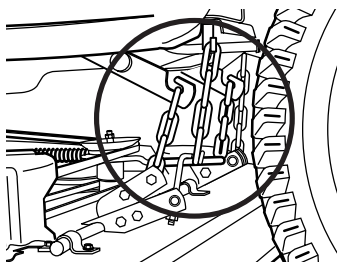
Utilisation du tracteur

ENLÈVEMENT ET INSTALLATION DE LA PLATE-FORME DE TONDEUSE

Châssis suspendu

127 cm & 137 cm

Modèle



AVERTISSEMENT

Serrer le frein de stationnement, désengager la PDF, arrêter le moteur et retirer la clé du contact avant d'installer ou de déposer la tondeuse.

L'échappement et les parties environnantes peuvent être brûlants.

Dépose de la tondeuse

1. Garer le tracteur sur une surface ferme et plane, telle qu'une dalle de béton. Mettre le commutateur de PDF en position d'arrêt, arrêter le moteur, retirer la clé du contact et serrer le frein de stationnement.
2. Placer la tondeuse à la position de coupe la plus basse à l'aide de l'ajusteur de hauteur de coupe.
3. Placer le système de levage de l'accessoire à la position la plus élevée.
4. Déconnecter le crochet extérieure (D, Figure 18) de la patère (C). Refaire la même chose de l'autre côté.
5. Placer le système de levage de l'accessoire à la position la plus basse.
6. Déconnecter la chaîne de levage (A) de la patère (C). Refaire la même chose de l'autre côté.
7. Diriger les roues tout droit. Tirer sur le levier à ressort (B, figure 19) et dégager l'attelage de la tondeuse du support d'attelage du tracteur (A).
8. Tourner les roues complètement à gauche et sortir la tondeuse du dessous du tracteur, par le côté droit.

Installation de la tondeuse

Remarque : l'installation de la tondeuse doit être effectuée sur une surface dure et plane, telle qu'une dalle de béton.

1. Garer le tracteur, abaisser le levier de relevage, désengager la PDF, arrêter le moteur, retirer la clé du contact et serrer le frein de stationnement. Tourner les roues complètement à gauche.
2. Mettre la tondeuse en position de coupe la plus basse à l'aide du dispositif de réglage de hauteur de coupe. Glisser la tondeuse sous le côté droit du tracteur de façon à ce que l'attelage de la tondeuse s'aligne sur l'attelage avant du tracteur (A, figure 19).
3. Voir la figure 15. Braquer les roues droit vers l'avant. Tirer le levier à ressort (B) tout en soulevant l'attelage de la tondeuse. Installer l'attelage de la tondeuse sur les supports (A) de l'attelage du tracteur. Lorsqu'il est correctement installé, le levier à ressort doit être complètement en contact avec le dessous des supports..
4. Connecter les chaînes de levage (B, Figure 18) aux crochets de levage du tracteur (A).
5. Placer le système de levage de l'accessoire à la position la plus basse.
6. Connecter les chaînes extérieures (D, Figure 18) à la patère (C).
7. Voir la figure 18. En partant du côté gauche du tracteur, utiliser le bras de tension (D) pour relâcher la tension de la courroie. Installer la courroie (C) sur la poulie de la PDF.
8. Le cas échéant, soulever le levier de relevage et pivoter les roulettes-guides avant (figure 15) en position de coupe.

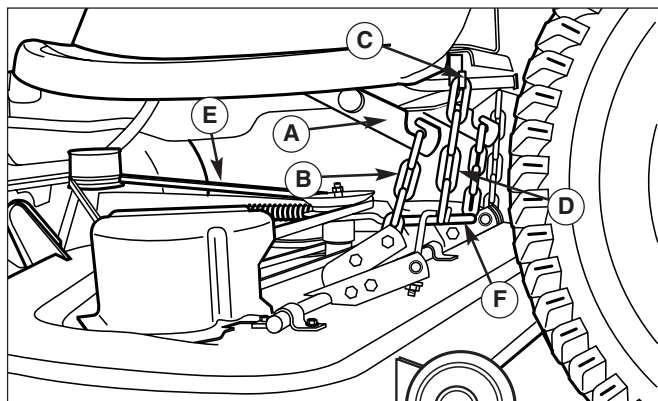


Figure 18. Relevage de tondeuse

- A. Crochet de levage
- B. Chaîne de levage intérieure
- C. Patère
- D. Chaîne de levage extérieure
- E. Courroie de prise de force
- F. Bras de poulie folle

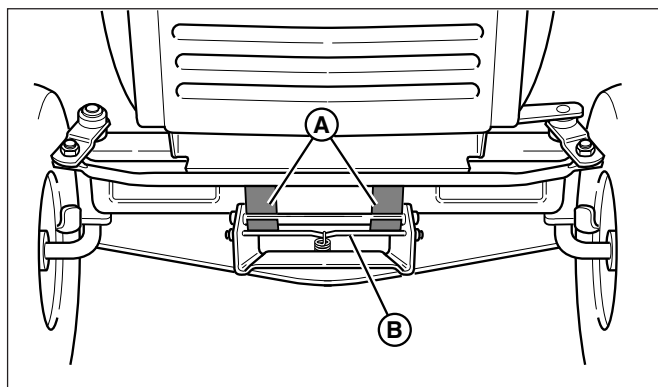


Figure 19. Attelage de la tondeuse

- A. Supports d'attelage du tracteur
- B. Levier à ressort

FIXATION D'UNE REMORQUE

La force de barre d'attelage horizontale maximum admissible est de 444 N. La force de barre d'attelage verticale maximum est de 222 N. Ceci correspond à une remorque de 180 kg sur une pente de 10 degrés.

REMISAGE



AVERTISSEMENT

Ne jamais remiser la machine avec de l'essence dans le moteur ou le réservoir, dans un local clos et mal aéré. Les vapeurs d'essence risqueraient de parvenir à une source d'inflammation (telle que chaudière, chauffe-eau, etc.) et de provoquer une explosion. Les vapeurs d'essence sont également nocives pour les êtres humains et les animaux.

Avant de remiser la machine en fin de saison, lire les instructions d'entretien et remisage de la section « Règles de sécurité », puis procéder comme suit :

- Désengager la PDF, serrer le frein de stationnement et retirer la clé.
- Effectuer un entretien du moteur et suivre les instructions de remisage indiquées dans le manuel du moteur. Ceci inclut une vidange du circuit d'alimentation ou l'ajout d'un stabilisateur à l'essence. (Ne pas entreposer un véhicule rempli d'essence dans un endroit clos - voir ci-dessus).
- La vie utile de la batterie sera prolongée si elle est enlevée, placée dans un endroit frais et sec, et complètement rechargée une fois par mois. Si la batterie est laissée sur la machine, débrancher le câble négatif.

Avant de démarrer la machine après l'avoir remise :

- Vérifier tous les niveaux de fluides. Vérifier tous les points de maintenance.
- Effectuer l'ensemble des vérifications et procédures recommandées figurant dans le manuel du moteur.
- Laisser le moteur chauffer quelques minutes avant toute utilisation.

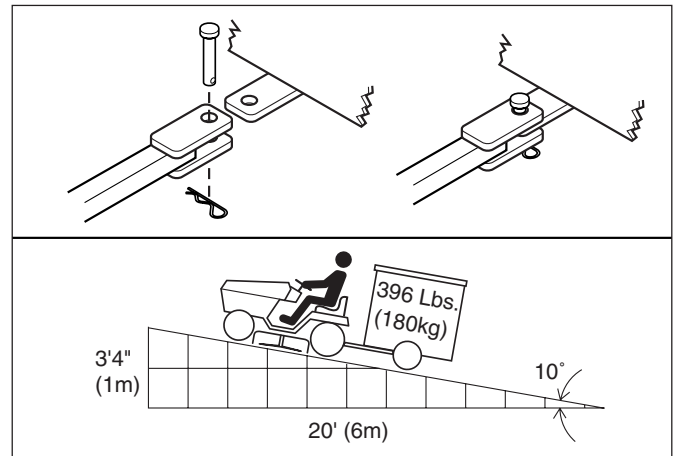


Figure 20. Recommandations de poids de remorque

Utilisation du tracteur

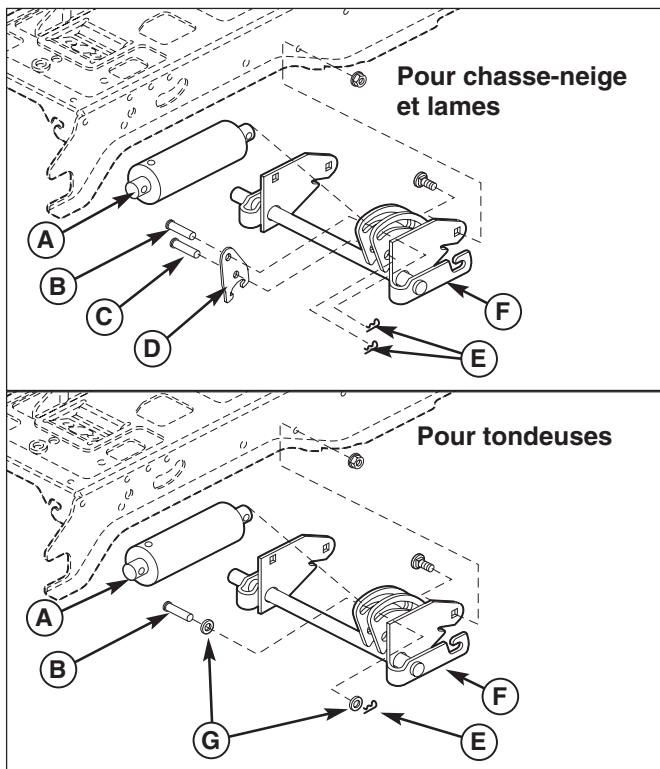


Figure 21. Plaque de verrouillage du levage – Modèles de levage hydraulique
A. Cylindre de levage
B. Goupille à tête plate (d'origine)
C. Goupille à tête plate (nouvelle)
D. Plaque de verrouillage
E. Clips en épingle à cheveux
F. Ensemble arbre de levage
G. Rondelles

VARIATIONS DE LEVAGE LORSQUE VOUS UTILISEZ DES ACCESSOIRES

Quand un accessoire qui se monte à l'avant, tel qu'un chasse-neige ou une lame, est utilisé avec le tracteur, le mécanisme de levage doit être verrouillé pour fournir une force vers le bas. Lorsque la tondeuse est remise en place, le verrouillage de pression vers le bas doit être relâché de telle sorte que la tondeuse puisse flotter.

Modèles de levage hydraulique

Abaisser complètement le levage hydraulique. L'ensemble de levage est sur ressort : il aura donc besoin d'être maintenu en bas pour effectuer l'une des procédures suivantes.

Lorsque vous utilisez un chasse-neige ou une lame, la plaque de verrouillage de la pression vers le bas (D, Figure 21) et une goupille supplémentaire (C) sont ajoutées. Ces pièces sont incluses avec l'accessoire. Remarquez que les rondelles (G) ne sont pas utilisées avec la plaque de verrouillage.

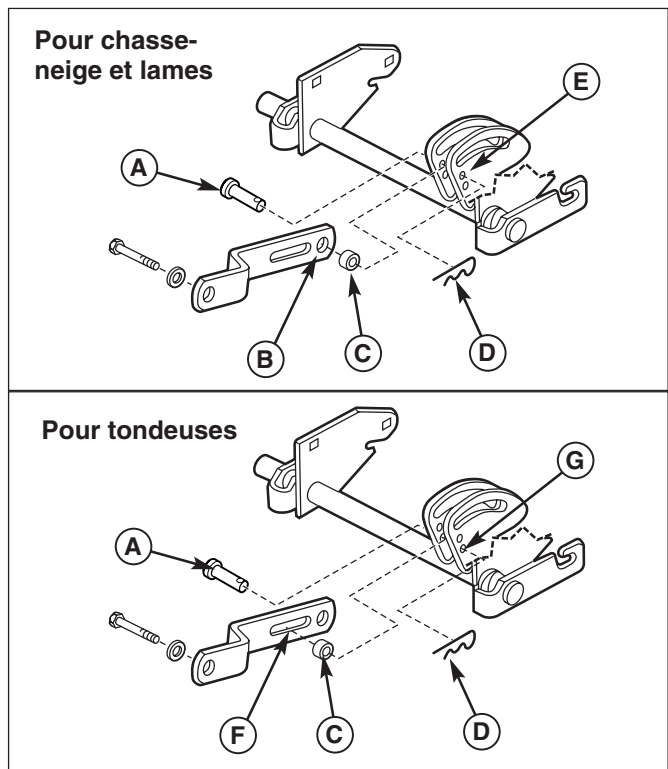


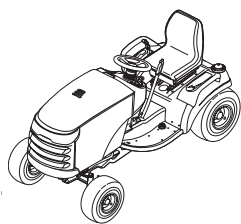
Figure 22. Tringle de levage – Modèles de levage manuel
A. Goupille
B. Orifice arrière de la barre de levage (pour les chasse-neige)
C. Rondelle d'espacement
D. Clip en épingle à cheveux
E. Orifice supérieur (pour les chasse-neige)
F. Fente de tringle de levage (pour les tondeuses)
G. Orifice inférieur (pour les tondeuses)

Lorsque vous tondez, la plaque de verrouillage de la pression vers le bas (D) est enlevée et remplacée par deux rondelles (G). La goupille supplémentaire (C) est aussi enlevée.

Modèles de levage manuel

REMARQUE : Ces instructions s'appliquent aux tracteurs Conquest, séries 1700 et 2700, YT ou aux tracteurs Broadmoor, séries 1600 et 2600, équipés d'un jeu de leviers de levage.

La tringle de levage est installée différemment selon l'accessoire que vous utilisez. Se reporter à la Figure 22 pour des informations sur l'installation de la tringle.



Entretien périodique

PROGRAMME ET PROCEDURES D'ENTRETIEN

Le programme ci-après doit être respecté pour l'entretien périodique de la machine et la tondeuse. A l'aide du compteur horaire, déterminer la durée de fonctionnement.

DISPOSITIFS DE SECURITE	Avant chaque utilisation	Toutes 5 heures	Toutes 25 heures	Toutes 100 heures	Toutes 250 heures	Au printemps et à l'automne
Vérifier le système de verrouillage de sécurité						
Vérifier les freins du tracteur						
Vérifier le temps d'immobilisation des lames de tondeuse						
POINTS DE MAINTENANCE DU TRACTEUR	Avant chaque utilisation	Toutes 5 heures	Toutes 25 heures	Toutes 100 heures	Toutes 250 heures	Au printemps et à l'automne
Vérifier le serrage de la boulonnerie et des pièces du tracteur et de la tondeuse						
Vérifier/nettoyer les ailettes de refroidissement						
Vérification et réglage de l'embrayage de PDF						
Lubrifier le tracteur et la tondeuse**						
Lubrification des arbres d'essieu arrière						Une fois par an
Nettoyer la batterie et les câbles						
Vérifier la pression des pneus						
Nettoyer la tondeuse et vérifier/remplacer les lames de la tondeuse**						
Effectuer un entretien de la transmission (varie selon le modèle)					***	
Vérifier la synchronisation des lames de tondeuse (Modèles de 102 cm)						Une fois par an
Vérifier la tension de la courroie d'entraînement de l'arbre (Modèles de 102 cm)						Une fois par an
POINTS DE MAINTENANCE DU MOTEUR	Avant chaque utilisation	Toutes 5 heures	Toutes 25 heures	Toutes 100 heures	Toutes 250 heures	Au printemps et à l'automne
Vérifier le niveau d'huile moteur						
Vérifier/changer le filtre à air du moteur						
Changer l'huile moteur et le filtre*	Ces procédures et l'entretien périodique figurent dans le manuel du moteur. Toujours consulter le manuel du moteur pour toute information relative au moteur.					
Inspecter la(les) bougie(s)						
Vérifier/changer le filtre à carburant						

* Changer l'huile moteur d'origine après la période de rodage initiale. Consulter le manuel du moteur.

** Plus fréquemment par temps chaud (plus de 30°C) ou si la machine est utilisée dans un environnement poussiéreux.

*** Procéder à un entretien au bout des 25 premières heures de fonctionnement et toutes les 250 heures de fonctionnement par la suite.

Entretien périodique

VERIFIER/NETTOYER LE RADIATEUR D'HUILE (MODÈLES KOHLER)

Entretien périodique : toutes les 25 heures ou autant qu'il est nécessaire

Le radiateur d'huile moteur est situé sur le côté du moteur (A, figure 23) et doit être nettoyé à l'air comprimé à intervalles réguliers ou s'il est sale.

VERIFICATION DU SYSTEME DE VERROUILLAGE DE SECURITE

Entretien périodique : chaque printemps et automne

Vérifier le fonctionnement du système de verrouillage de sécurité à l'aide de la procédure de test spécifiée à la page 12 de ce manuel. Si le tracteur ne satisfait pas à l'un des tests prescrits, consulter le concessionnaire agréé.

VERIFICATION DU FREIN DES LAMES

Entretien périodique : toutes les 100 heures ou au printemps et à l'automne

Les lames et la courroie d'entraînement de la tondeuse doivent s'arrêter complètement dans les cinq secondes qui suivent le désengagement de la PDF.

1. Le tracteur étant au point mort, la PDF désengagée et l'opérateur assis sur le siège, démarrer le moteur.
2. Regarder la courroie d'entraînement de la tondeuse par dessus le repose-pied de gauche. Engager la PDF et attendre quelques secondes. Désengager la PDF et vérifier quel est le temps nécessaire pour que la courroie d'entraînement de la tondeuse s'immobilise complètement.
3. Si la courroie d'entraînement de la tondeuse ne s'arrête pas dans les cinq secondes, réajuster l'embrayage ou consulter le concessionnaire agréé.

VERIFICATION DU REGLAGE DE L'EMBRAYAGE DE LA PDF

Entretien périodique : au bout de 250 heures et toutes les 250 heures par la suite

Contrôler le réglage de l'embrayage de PDF toutes les 250 heures d'utilisation. Effectuer également les opérations suivantes si l'embrayage patine ou ne s'engage pas ou suite à la pose d'un embrayage neuf.

Vérifier et régler l'embrayage en suivant la procédure indiquée dans la section « Réglages » de ce manuel.

MAINTENANCE DU MOTEUR

Toutes les procédures de maintenance et recommandations sont spécifiées dans le manuel du moteur.

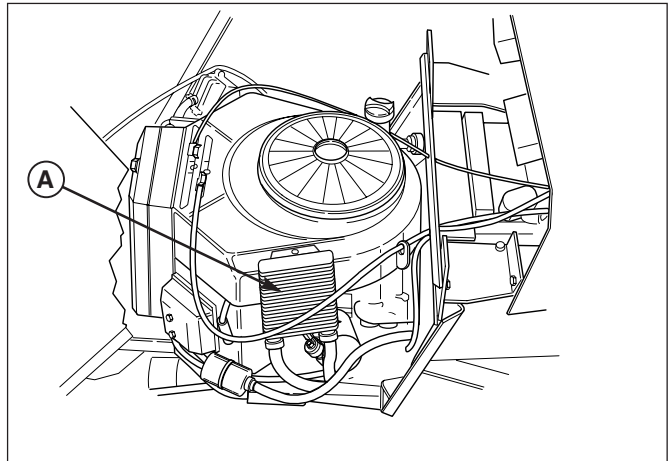


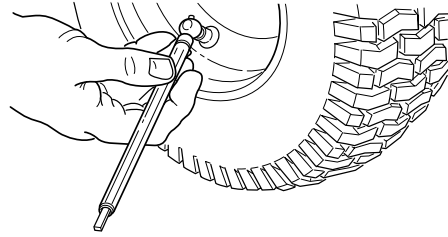
Figure 23. Nettoyer le radiateur d'huile

A. Radiateur d'huile

VERIFICATION DE LA PRESSION DES PNEUS

Entretien périodique : toutes les 25 heures

La pression des pneus doit être vérifiée périodiquement et maintenue aux niveaux indiqués dans le tableau. Noter que ces pressions peuvent être légèrement différentes des valeurs de gonflage maximum inscrites sur le flanc des pneus. Les pressions indiquées assurent une bonne adhérence au sol, améliorent la qualité de coupe et prolongent la vie utile des pneus.



Size	PSI	bar
24 x 12-12	6-8	,41-,55
23 x 10.5-12	6-8	,41-,55
22 x 10.0-8	6-8	,41-,55
16 x 6.50-8	15	1,0
15 x 6.00-6	12-15	,68-,82

Figure 24. Tire Pressure

ENTRETIEN DE LA BATTERIE



AVERTISSEMENT

Lors du branchement ou débranchement des câbles de batterie, toujours débrancher le négatif **EN PREMIER** et le rebrancher **EN DERNIER**. Si cet ordre n'est pas respecté, la borne positive risque d'être mise en court-circuit sur le châssis par un outil.

Nettoyage de la batterie et des câbles

Entretien périodique : toutes les 100 heures

1. Débrancher les câbles de la batterie, le négatif en premier (A, figure 25).
2. Retirer la bride de maintien de la batterie (C) et la batterie.
3. Nettoyer le compartiment avec une solution de bicarbonate de soude et d'eau.
4. Nettoyer les bornes de la batterie et les cosses des câbles avec une brosse métallique et un nettoyant pour bornes de batterie jusqu'à ce que le métal brille.
5. Remettre la batterie dans son compartiment et l'assujettir avec la bride (C).
6. Rebrancher les câbles de la batterie, positif en premier (B).
7. Enduire les cosses des câbles et les bornes de la batterie de vaseline ou d'une graisse non conductrice.

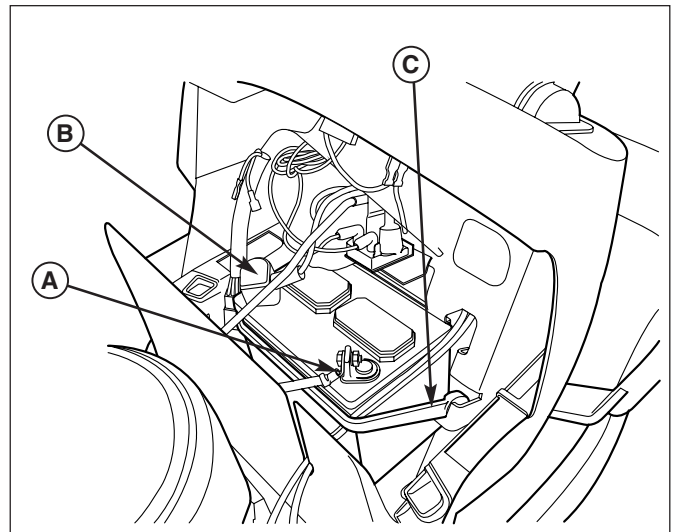


Figure 25. Batterie

- A. Câble négatif
- B. Câble positif et cache
- C. Bride de maintien en caoutchouc

Entretien périodique

LUBRIFICATION

Entretien périodique : toutes les 25 heures

Lubrifier la machine aux points indiqués aux figures 26 à 30, ainsi que les pièces énumérées ci-dessous. En général, toutes les pièces métalliques mobiles qui entrent en contact avec d'autres pièces doivent être huilées. Garder les courroies et poulies exemptes d'huile et de graisse. Ne pas oublier de nettoyer les graisseurs et les surfaces avant et après la lubrification.

Graisse :



- timonerie de direction
- pédale
- timonerie de tondeuse
- pivot de tendeur de courroie de transmission
- arbres d'essieu arrière (retirer les roues)
- Lubrifier l'arbre avant, là où il entre en contact avec le châssis. 549 FW44

Utiliser les graisseurs, s'il y en a. La graisse automobile au lithium est recommandée.

Huile :



- timonerie de commande
- les dispositifs de réglage du siège
- tringle de frein
- mécanisme de réglage de hauteur de coupe
- levier de relevage manuel

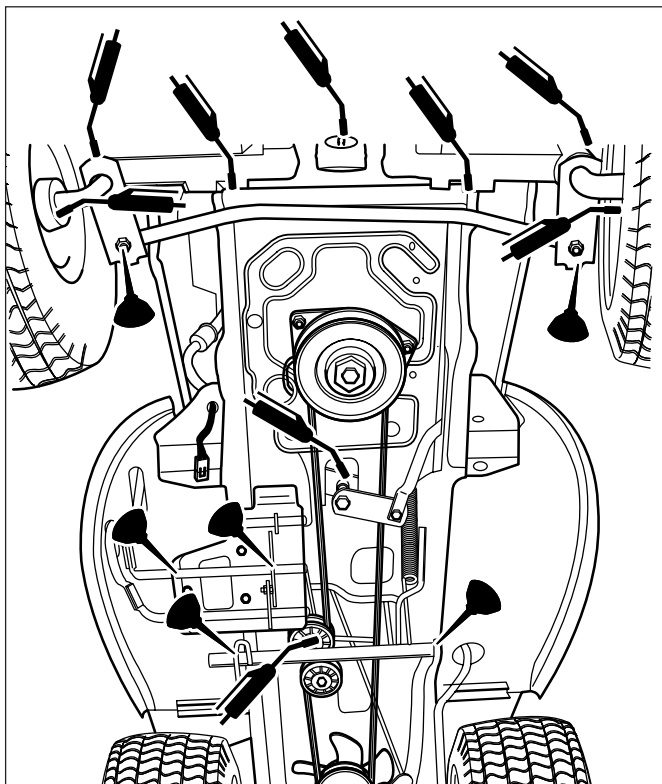


Figure 26. Lubrification du tracteur

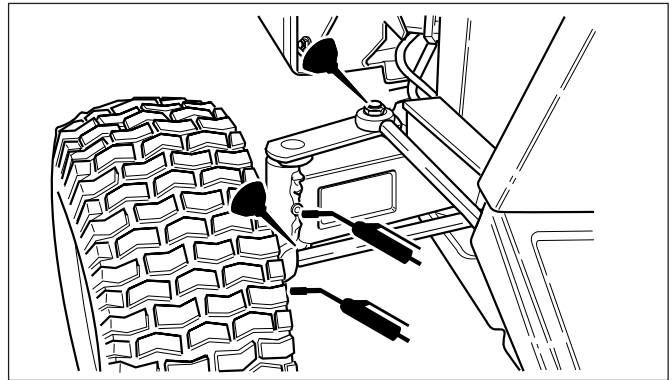


Figure 27. Lubrification de la tringlerie de direction

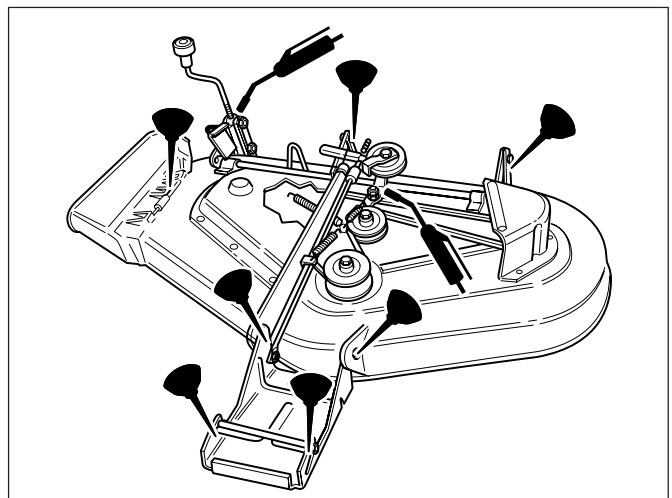


Figure 28. Points de lubrification de la tondeuse

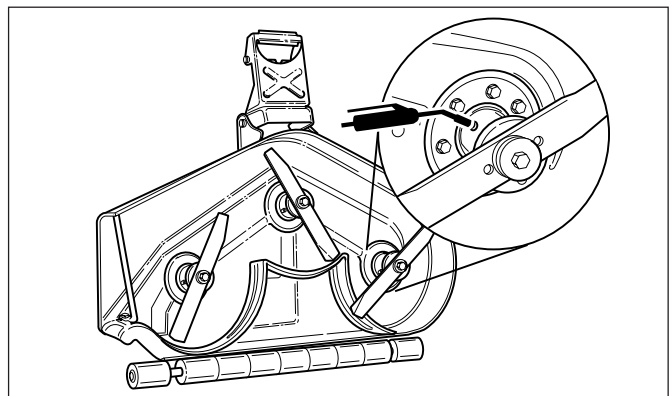


Figure 29. Points de lubrification d'arbre moteur

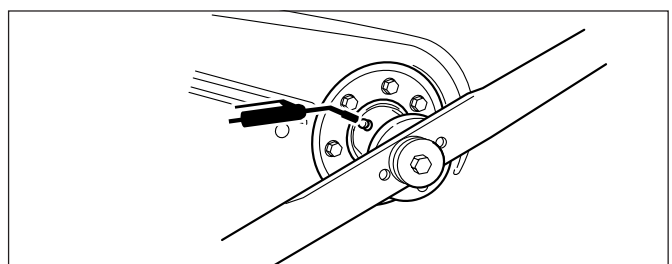


Figure 30. Arbor Lubrication Point

LUBRIFICATION DES ARBRES D'ESSIEU ARRIERE

Entretien périodique : tous les ans

Nous recommandons de retirer les roues arrière et de lubrifier l'arbre d'essieu arrière chaque année. Ceci empêche les roues de se gripper sur l'arbre d'essieu et facilite les entretiens ultérieurs.

1. Retirer la clé de contact, désengager la PDF, serrer le frein de stationnement et bloquer les roues avant.
2. A l'aide d'un cric ou d'un palan placé au centre du châssis arrière, soulever la machine avec précaution jusqu'à ce que les pneus arrière soient à environ 2 à 5 cm du sol.

Remarque : afin d'assurer la stabilité générale de la machine pendant les entretiens, ne pas soulever les roues arrière plus qu'il n'est nécessaire pour pouvoir les retirer.

3. Soutenir la machine avec des chandelles placées sous le châssis arrière.

Remarque : l'ensemble d'essieu peut sembler légèrement différent de celui illustré : la quantité de rondelles se règle en fonction des tracteurs pendant l'assemblage pour permettre un certain jeu axial de l'essieu.

4. Retirer la boulonnerie maintenant l'ensemble de roue à l'essieu et lubrifier l'arbre d'essieu à l'aide d'un composé antigrippant ou d'une graisse au lithium.
5. Remonter les composants en procédant dans l'ordre inverse de leur dépose et abaisser la machine au sol. S'assurer de mettre la clé (A, figure 31) en place dans l'entrée de clé de l'essieu.

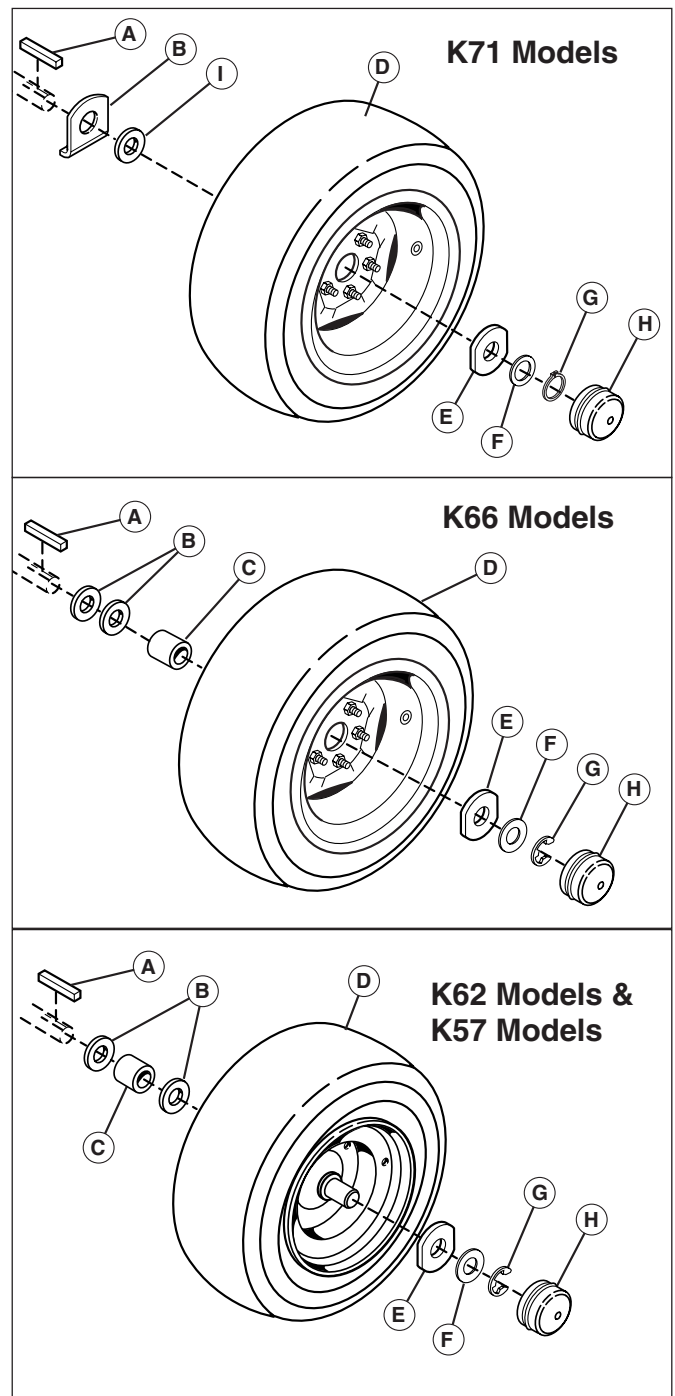


Figure 31. Boulonnerie d'essieu arrière

- | | |
|--|---------------------|
| A. Clavette | F. Petite rondelle |
| B. Rondelle fixe | G. Circlip |
| C. Spacer | H. Chapeau d'essieu |
| D. Roue et moyeu | I. Grande rondelle |
| E. Anneau de retenue du chapeau d'essieu | |

Entretien périodique

AVERTISSEMENT

Pour des raisons de sécurité, ne pas manipuler les lames de tondeuse tranchantes à mains nues. La manipulation inattentive ou incorrecte des lames peut entraîner des blessures graves.

AVERTISSEMENT

Pour des raisons de sécurité, les boulons de fixation de lame doivent tous être installés avec une rondelle élastique et une rondelle étoilée/rondelle hexagonale, puis serrés correctement. Serrer les boulons de lame à 61-75 Nm.

ENTRETIEN DES LAMES DE TONDEUSE

Entretien périodique : toutes les 100 heures ou selon le besoin

Remarque : les lames de tondeuse doivent être synchronisées perpendiculaires l'une à l'autre.

1. Déposer la tondeuse (voir « Dépose de la tondeuse »).
2. Voir la figure 32. Pour retirer une lame pour l'affûter, la bloquer avec une cale en bois afin de l'empêcher de tourner et desserrer le boulon de fixation.
3. **Modèles de 97 cm et 112 cm :** Retirer le boulon de fixation (A, figure 34), la rondelle élastique (C), la rondelle hexagonale (B) et la lame.
Modèles de 102 cm : Retirer le boulon de fixation (A, figure 34), la rondelle élastique (F), la rondelle cannelée (G), la goupille de positionnement (E) et la lame (D). Ne pas retirer le raccord de lame (C).
4. Affûter la lame à la lime de façon à ce qu'elle soit extrêmement tranchante. Si la lame est très endommagée, elle doit être remplacée.
5. Equilibrer la lame comme illustré à la figure 33. Centrer le trou de la lame sur un clou lubrifié d'une goutte d'huile. Une lame équilibrée doit rester à l'horizontale.
6. Remonter la lame (figures 34 et 36) avec les languettes dirigées vers la tondeuse comme l'indiquent les figures. Remonter la goupille de positionnement (E).
7. **Modèles de 97 cm et 112 cm :** Remonter la rondelle hexagonale (B, figure 34), la rondelle élastique (C) et le boulon de fixation (D). Bloquer la lame avec une cale en bois (A) pour l'empêcher de tourner et serrer le boulon de fixation (D) à 61-75 Nm.

Modèles de 102 cm : Veiller à ce que les lames soient perpendiculaires l'une à l'autre comme l'indique la figure 36. Si ce n'est pas le cas, effectuer la procédure de synchronisation des lames de tondeuse figurant dans cette section. Remonter la rondelle cannelée (G), la rondelle élastique (F) et le boulon de fixation (A). Bloquer la lame avec une cale en bois (B) pour l'empêcher de tourner et serrer le boulon de fixation (A) à 61-75 Nm.

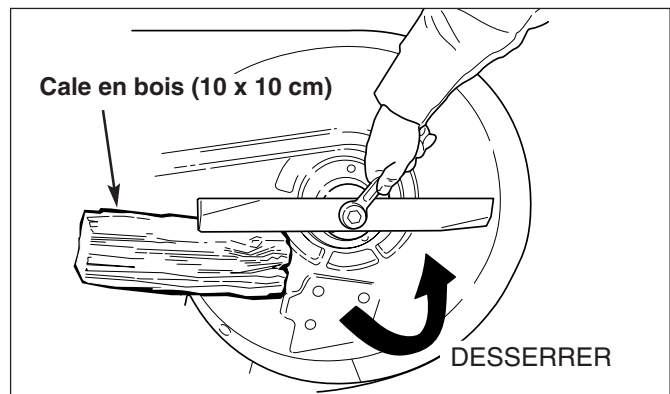


Figure 32. Dépose de la lame

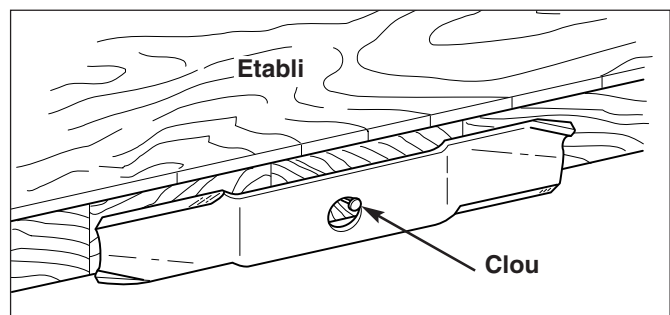


Figure 33. Equilibrage de la lame

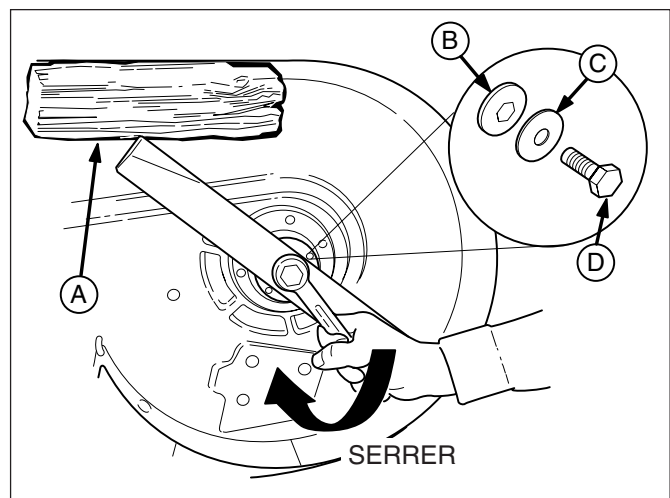


Figure 34. Installation de la lame - Modèles de 97 cm et 112 cm

- A. Cale en bois (10 x 10 cm)
- B. Rondelle hexagonale
- C. Rondelle élastique
- D. Boulon de fixation

Modèles de 138 cm : Remonter la rondelle hexagonale (B, figure 35), la rondelle élastique (C) et le boulon de fixation (D). Bloquer la lame avec une cale en bois (A) pour l'empêcher de tourner et serrer le boulon de fixation (D) à 61-75 Nm.

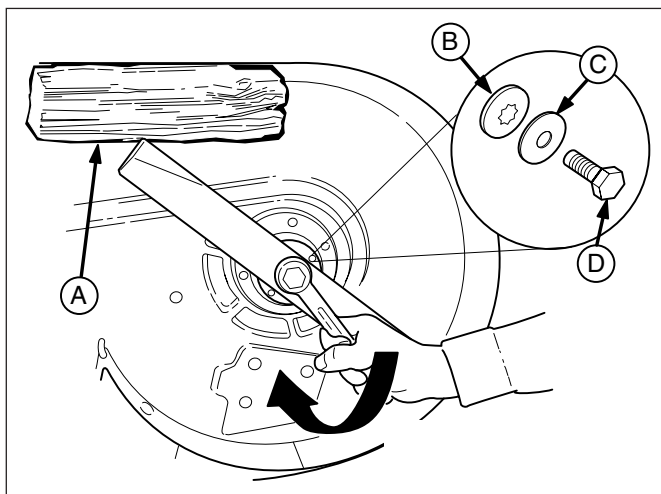


Figure 35. Installation de la lame - Tondeuses de 137 cm

- A. Cale en bois (10 x 10 cm)
- B. Rondelle étoilée
- C. Rondelle élastique
- D. Boulon de lame

VERIFIER LA SYNCHRONISATION DES LAMES DE TONDEUSE - MODELES DE 102 CM

Entretien périodique : tous les ans

1. Mettre la PDF en position d'arrêt, serrer le frein de stationnement, couper le moteur et retirer la clé. Déposer la tondeuse (voir « Dépose de la tondeuse »).
2. Retourner la tondeuse et vérifier la position des lames. Celles-ci doivent être positionnées perpendiculaires l'une à l'autre comme l'indique la figure 35. Si ce n'est pas le cas, passer à l'étape 3.
3. Bloquer la lame avec une cale en bois (B, figure 32) pour l'empêcher de tourner et desserrer le boulon de fixation (A).
4. Retirer le boulon de fixation (A, figure 36), la rondelle élastique (H), la rondelle cannelée (G) et la rondelle plate (F).
5. Retirer la goupille de positionnement (E, figure 36). Faire tourner la lame (D) à la main jusqu'à ce que les lames soient perpendiculaires l'une à l'autre comme l'indique la figure 37. Il est peut-être nécessaire de retirer et de faire tourner le raccord de lame (C) pour aligner le trou de lame sur le trou de raccord.
6. Remonter la goupille de positionnement (E), la rondelle cannelée (G), la rondelle élastique (F) et le boulon de fixation (A). Bloquer la lame avec une cale en bois (B) pour l'empêcher de tourner et serrer le boulon de fixation (A) à 61-75 Nm.

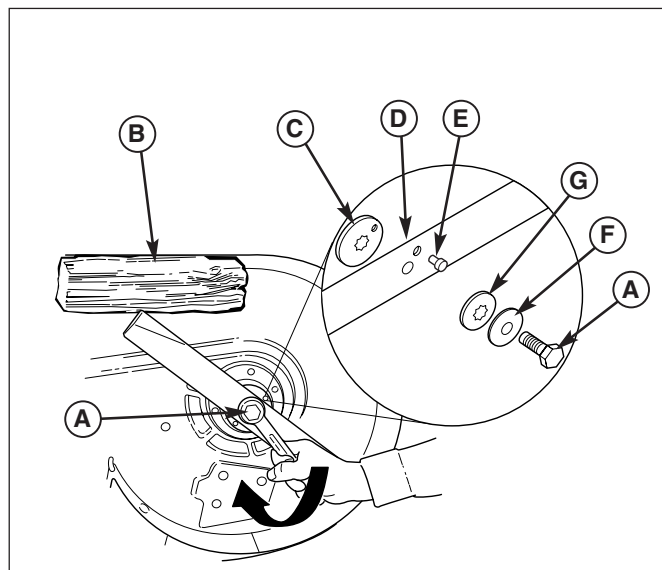


Figure 36. Installation de la lame

- A. Boulon de fixation de lame
- B. Cale en bois (10 x 10 cm)
- C. Raccord de lame
- D. Lame
- E. Goupille de positionnement
- F. Rondelle élastique
- G. Rondelle cannelée

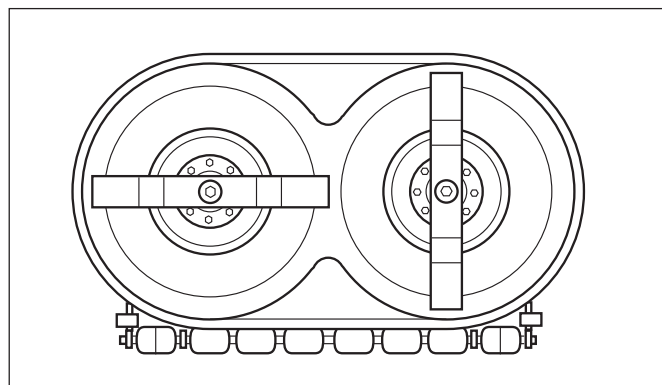


Figure 38. Vérification de la synchronisation des lames

Entretien périodique

IDENTIFICATION DE LA TRANSMISSION

Plusieurs procédures d'entretien figurant dans ce manuel sont identifiées par et varient selon, le type de transmission. Pour déterminer quelle transmission se trouve dans un tracteur, vérifier l'étiquette d'identification attachée à l'essieu de transmission (figure 34), ou vérifier le livret des pièces du tracteur.

ENTRETIEN DE LA TRANSMISSION

ENTRETIEN DE LA TRANSMISSION



Ne laisser aucune saleté, ni eau ou autre débris pénétrer dans la chambre de détente ou dans la transmission. Une petite quantité de saletés peut suffire à endommager la transmission.

Entretien de K57

Le K57 est un composant scellée et ne nécessite pas d'entretien régulier. Si la transmission manque d'entraînement ou fait excessivement du bruit, il se peut qu'il faille la vidanger. Voir VIDANGE DE LA TRANSMISSION à la section Pannes, Réglages et Entretien et Réparations.

Entretien du modèle K62

Le modèle K62 est une unité étanche et ne requiert aucun entretien régulier. Le niveau d'huile de transmission peut être vérifié au niveau de la chambre d'expansion située sur la transmission (voir la figure 38). A l'aide d'une lampe dirigée vers l'arrière de la chambre d'expansion, vérifier le niveau d'huile. Il devrait y avoir approximativement 1 cm d'huile dans la chambre. En cas d'absence d'huile dans la chambre, consulter un concessionnaire.

INFORMATIONS CONCERNANT L'ENTRETIEN DE LA TRANSMISSION

Contenance en huile transmission : environ 2,5 litres

Type d'huile : SAE 10W-30 avec une classification API minimum de SG/CD

Entretien du modèle K66

Le modèle K66 est une unité étanche et ne requiert aucun entretien régulier. Le niveau d'huile de transmission peut être vérifié au trou d'accès situé derrière la roue arrière gauche (voir la figure 35). A l'aide d'une lampe dirigée vers l'arrière de la chambre d'expansion, vérifier le niveau d'huile. Il devrait y avoir approximativement 1 cm d'huile dans la chambre. En cas d'absence d'huile dans la chambre, consulter un concessionnaire.

INFORMATIONS CONCERNANT L'ENTRETIEN DE LA TRANSMISSION

Contenance en huile transmission : environ 2,5 litres

Type d'huile : SAE 10W-30 avec une classification API minimum de SG/CD

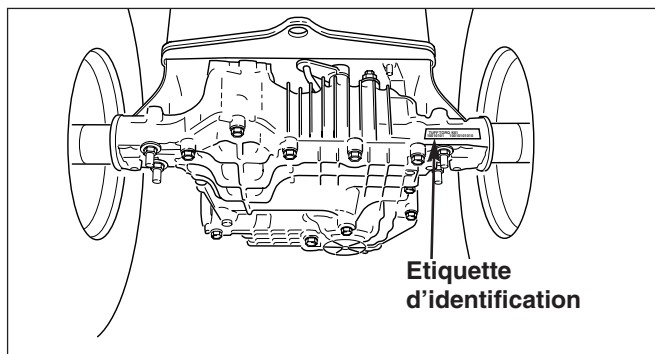


Figure 38. Emplacement de l'étiquette d'identification de transmission

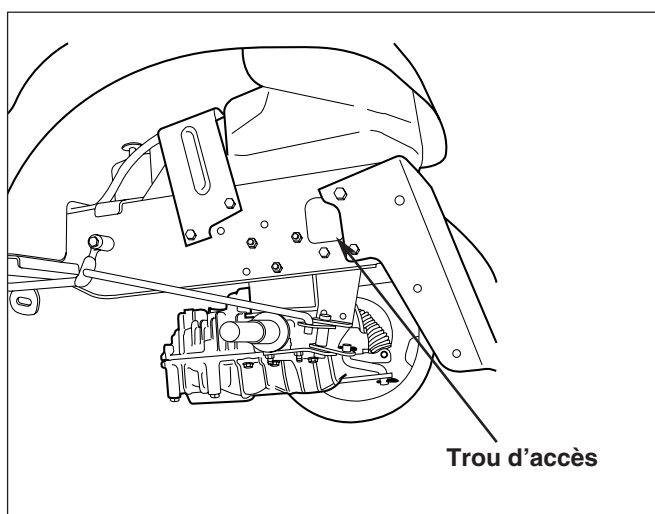


Figure 39. Réservoir d'huile de transmission - Modèle K66

Entretien du modèle K71

Effectuer les procédures d'entretien suivantes sur la transmission du modèle K71 au bout des 50 premières heures de fonctionnement et toutes les 250 heures par la suite.

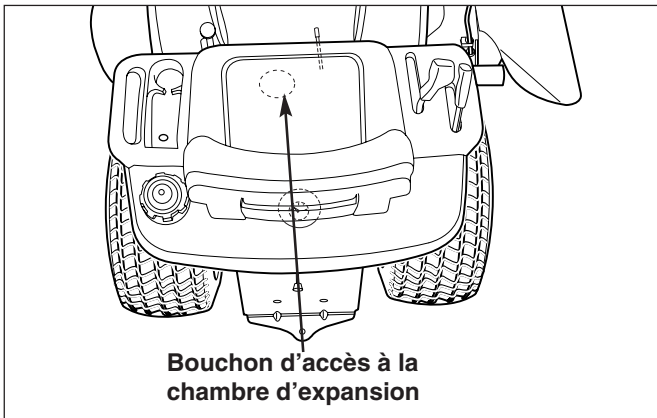
INFORMATIONS CONCERNANT L'ENTRETIEN DE LA TRANSMISSION

Contenance en huile transmission : environ 4,25 litres

Type d'huile : SAE 10W-30 avec une classification API minimum de SG/CD

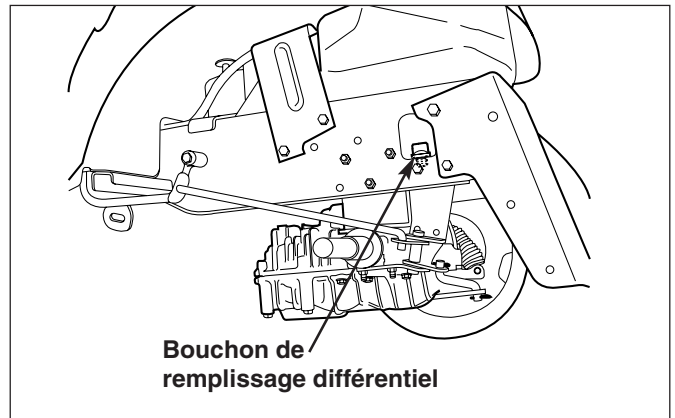
Référence du filtre à huile interne : 1719832

Référence du filtre à huile du circuit hydraulique : 1719168



Bouchon d'accès à la chambre d'expansion

Figure 40. Bouchon d'accès : bâti de siège



Bouchon de remplissage différentiel

Figure 41. Accès de bouchon de remplissage différentiel

VERIFICATION DU NIVEAU D'HUILE DE TRANSMISSION

Entretien périodique : toutes les 5 heures

Remarque : le cylindre de levage doit être allongé.

1. Faire glisser l'ensemble du siège pour accéder au bouchon en plastique dans le haut du bâti de siège (voir la figure 40). Enlever le bouchon.
2. Nettoyer la région autour de la chambre d'expansion. Ouvrir le couvercle et vérifier qu'il y a de l'huile dans le fond de la chambre d'expansion. S'il n'y a pas d'huile, ajouter de l'huile moteur 10W-30 SG jusqu'à ce que le niveau d'huile soit à 1 cm au-dessus du fond. **NE PAS REMPLIR DE TROP.** Il est nécessaire d'avoir un espace vide dans la chambre d'expansion pour l'expansion thermique.

CHANGEMENT D'HUILE DE TRANSMISSION, DU FILTRE INTERNE ET DU FILTRE DU CIRCUIT HYDRAULIQUE

Entretien périodique : toutes les 50 heures et toutes les 250 heures par la suite

Remarque : l'huile de transmission doit également être changée s'il est décoloré à la suite d'une surchauffe ou de contamination.

Remarque : supporter le cadre à l'aide de chandelles et déposer la roue arrière gauche pour pouvoir accéder plus facilement au bouchon de remplissage différentiel (figure 41).

1. Placer un entonnoir de vidange sous la transmission et retirer les deux bouchons de vidange de 14 mm (A, figure 44).
2. Déposer le capuchon de remplissage différentiel (B, figure 43).
3. Déposer le capuchon d'accès au filtre (B, figure 44).
4. Déposer et remplacer le filtre du circuit hydraulique (A, figure 43). Fileter le nouveau filtre sur la base du filtre et serrer de 1/2 à 3/4 de tour après serrage à la main.

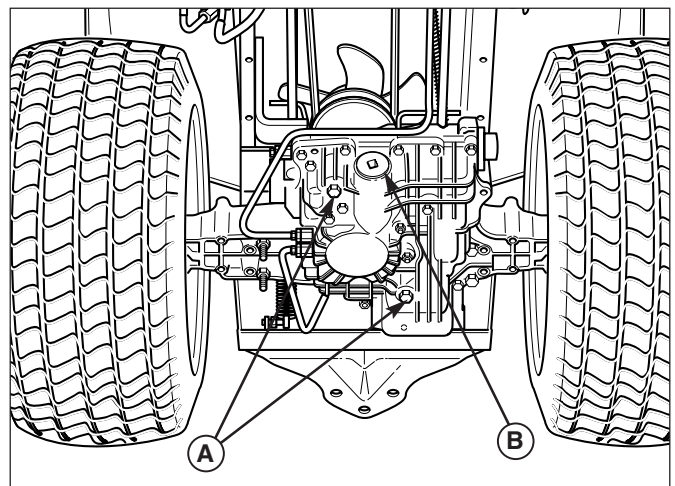


Figure 42. Bouchons de vidange de transmission

A. Bouchons de vidange de 14 mm

B. Bouchon d'accès au filtre

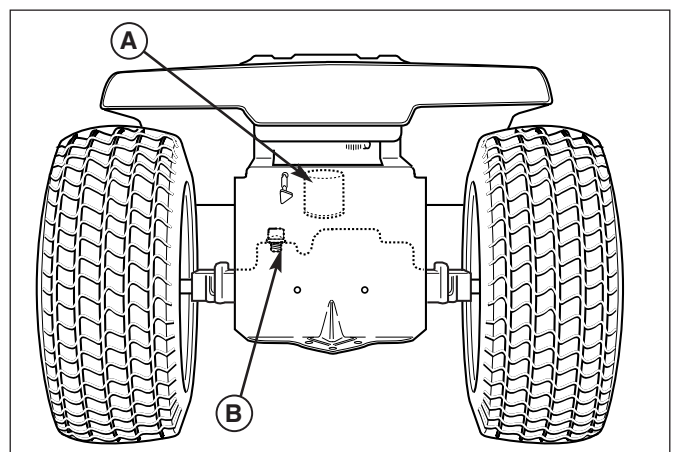


Figure 43. Filtre d'huile de circuit hydraulique

A. Filtre du circuit hydraulique

B. Bouchon de remplissage différentiel

Entretien périodique

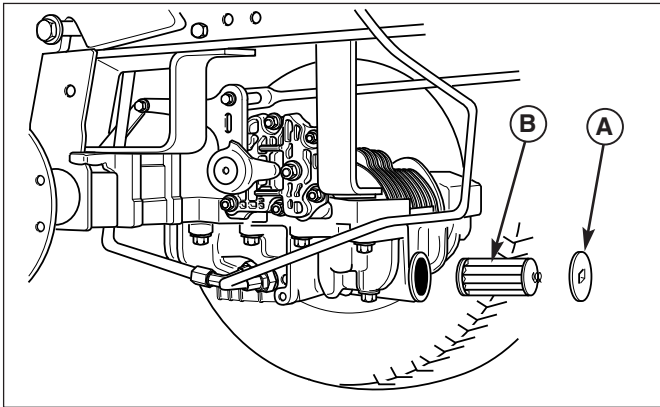


Figure 44. Entretien du filtre de transmission interne

- A. Bouchon d'accès au filtre
- B. Filtre interne

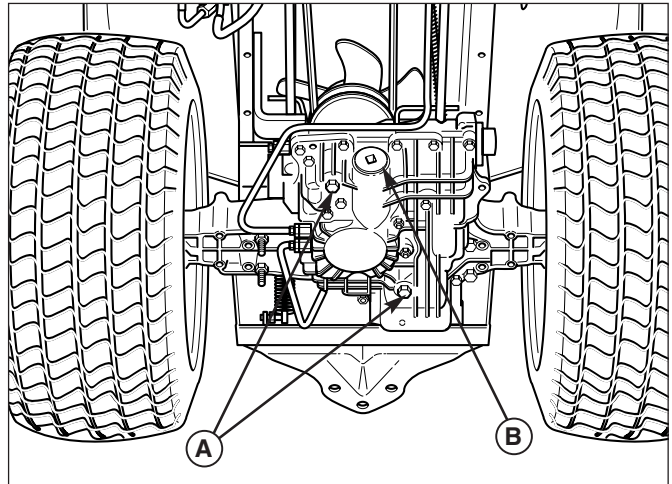


Figure 45. Bouchons de vidange de transmission

- A. Bouchons de vidange de 14 mm
- B. Bouchon d'accès au filtre

5. Déposer et remplacer le filtre de transmission interne (B, figure 44).
6. Remettre en place le capuchon d'accès au filtre (A, figure 44) et les deux bouchons de vidange de 14 mm (A, figure 45).
7. A l'aide d'un long entonnoir, ajouter 1,9 litre de l'huile dans le bouchon de remplissage différentiel (voir la figure 41). Le capuchon de remplissage différentiel aurait dû être déposé plus tôt.
8. Remettre le capuchon de remplissage différentiel (B, figure 41) en place.
9. Déposer le bouchon d'accès à la chambre d'expansion (figure 46) et le couvercle de la chambre d'expansion. Ajouter progressivement 1,9 litre de l'huile dans la chambre d'expansion.
10. Remettre en place le couvercle de la chambre d'expansion et le bouchon d'accès (figure 46).
11. Faire un essai sur route du tracteur pendant 10 minutes. Faire marche avant et marche arrière ; relever et abaisser le levier de relevage à plusieurs reprises.
12. Révérifier le niveau d'huile de transmission. Il devrait y avoir 1 cm d'huile visible dans la chambre d'expansion. **NE PAS REMPLIR DE TROP.** Un espace vide est nécessaire pour l'expansion thermique.

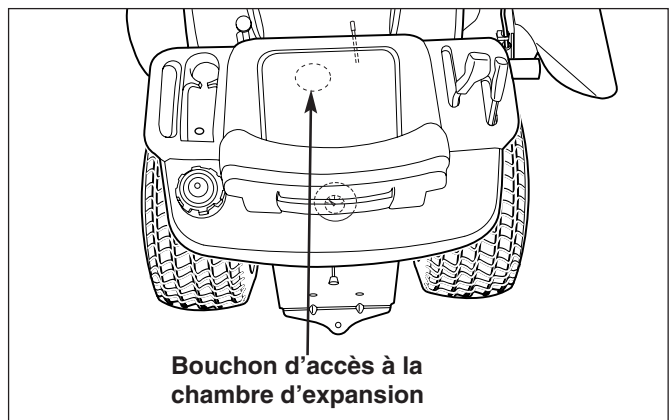
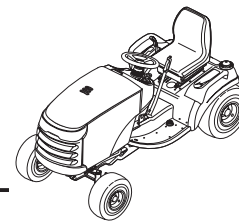


Figure 46. Bouchon d'accès : bâti de siège

Dépannage, réglages et entretien



DEPANNAGE

Bien que l'entretien normal et la maintenance régulière assurent une longévité accrue à l'équipement, un usage prolongé ou constant peut, après un certain temps, exiger certaines interventions mécaniques pour permettre au matériel de continuer de fonctionner correctement.

Le guide de dépannage ci-après donne une liste des problèmes les plus courants, de leurs causes et des actions correctives.

Les pages suivantes contiennent des instructions sur la façon d'effectuer ces réglages, entretiens et réparations mineurs soi-même. Au besoin, toutes ces procédures peuvent être confiées au concessionnaire agréé.

AVERTISSEMENT

Pour éviter des blessures graves, ne travailler sur le tracteur que lorsque le moteur est arrêté et le frein de stationnement serré.

Toujours retirer la clé de contact, débrancher le fil de bougie et l'attacher à l'écart de cette dernière avant de commencer le travail, afin d'éviter un démarrage accidentel du moteur.

DEPANNAGE DU TRACTEUR

SYMPTOME	PROBLEME	SOLUTION
Le moteur ne peut pas être lancé ou ne démarre pas.	<ol style="list-style-type: none"> Pédale de frein pas enfoncée. Commutateur de PDF (embrayage électrique) en position Marche. Régulateur de vitesse engagé. Panne sèche. Moteur noyé. Disjoncteur déclenché. Les bornes de la batterie doivent être nettoyées. Batterie déchargée ou morte. Câblage débranché ou rompu. Solénoïde ou démarreur défectueux. Système de verrouillage de sécurité défectueux. Bougie(s) défectueuse(s), encrassée(s) ou écartement d'électrode incorrect. Eau dans le carburant. Essence vieille ou éventée. 	<ol style="list-style-type: none"> Enfoncer complètement la pédale de frein. Mettre le commutateur sur Arrêt. Déplacer le levier en position de point mort. Si le moteur est chaud, le laisser refroidir et faire le plein de carburant. Désengager le starter. Attendre une minute pour le réarmement automatique. Le remplacer s'il est défectueux. Voir « Entretien de la batterie ». Recharger ou remplacer. Vérifier le câblage visuellement et remplacer les fils rompus ou effilochés. Resserrer les connexions desserrées. Consulter le concessionnaire agréé. Consulter le concessionnaire agréé. Nettoyer et rectifier l'écartement d'électrode ou remplacer. Voir le manuel du moteur. Vidanger le réservoir et le remplir de carburant frais. Remplacer le filtre à essence. Vidanger le réservoir et le remplir de carburant frais. Remplacer le filtre à essence.
Le moteur démarre difficilement ou tourne irrégulièrement.	<ol style="list-style-type: none"> Mélange de carburant trop riche. Bougie(s) défectueuse(s), encrassée(s) ou écartement d'électrode incorrect. 	<ol style="list-style-type: none"> Nettoyer le filtre à air. Voir le réglage du starter. Nettoyer et rectifier l'écartement d'électrode ou remplacer. Voir le manuel du moteur.
Le moteur cogne.	<ol style="list-style-type: none"> Niveau d'huile insuffisant. Huile de type incorrect. 	<ol style="list-style-type: none"> Vérifier le niveau d'huile et faire l'appoint selon le besoin. Voir le manuel du moteur.
Consommation d'huile excessive.	<ol style="list-style-type: none"> Moteur tourne trop chaud. Viscosité d'huile incorrecte. Trop d'huile dans le carter moteur. 	<ol style="list-style-type: none"> Nettoyer les ailettes du moteur, le tamis et le filtre à air. Nettoyer le filtre du radiateur. Voir le manuel du moteur. Vidanger l'excédent d'huile.
Fumée d'échappement noire.	<ol style="list-style-type: none"> Filtre à air encrassé. Starter fermé. 	<ol style="list-style-type: none"> Remplacer le filtre à air. Voir le manuel du moteur. Ouvrir le starter.
Le moteur tourne, mais la tondeuse n'avance pas.	<ol style="list-style-type: none"> Pédales de vitesse de déplacement pas enfoncées. Levier d'embrayage de transmission en position pour pousser à la main. Courroie rompue. La courroie d'entraînement patine. Frein de stationnement serré. 	<ol style="list-style-type: none"> Enfoncer les pédales. Mettre en position de conduite. Voir « Remplacement de courroie d'entraînement ». Voir problème et solution ci-dessous. Desserrer le frein de stationnement.

Dépannage du tracteur, suite

La courroie d'entraînement du tracteur patine.	<ol style="list-style-type: none"> 1. Pédale d'embrayage/frein déréglée. 2. Les poulies ou la courroie sont grasses et huileuses. 3. Courroie étirée ou usée. 4. Support du galet tendeur « grippé » en position de débrayage. 	<ol style="list-style-type: none"> 1. Voir la section « Réglages ». 2. Nettoyer selon le besoin. 3. Installer une courroie neuve. 4. Retirer le support du galet tendeur, le nettoyer et le lubrifier.
Le frein ne tient pas.	<ol style="list-style-type: none"> 1. Frein mal réglé. 2. Frein interne usé. 	<ol style="list-style-type: none"> 1. Voir la section « Réglage du frein ». 2. Consulter le concessionnaire agréé.
La direction de la tondeuse est dure ou difficile à manoeuvrer.	<ol style="list-style-type: none"> 1. Tringlerie de direction desserrée. 2. Pneus mal gonflés. 3. Paliers de fusées du roue avant secs. 	<ol style="list-style-type: none"> 1. Vérifier et resserrer tous les accouplements desserrés. Voir « Réglage du pignon de direction ». 2. Vérifier et corriger. 3. Graisser les fusées. Voir « Lubrification ».

DEPANNAGE DE LA TONDEUSE

SYMPTOME	PROBLEME	SOLUTION
La tondeuse ne se relève pas.	<ol style="list-style-type: none"> 1. Bras de relevage pas correctement accrochés ou endommagés. 2. Saleté dans les conduits hydrauliques. 3. Pédale de frein enfoncée. 	<ol style="list-style-type: none"> 1. Accrocher correctement ou réparer. 2. Changer le filtre du circuit hydraulique. 3. Relâcher la pédale de frein.
Tonte pas uniforme.	<ol style="list-style-type: none"> 1. La tondeuse n'est pas de niveau. 2. Les pneus du tracteur ne sont pas gonflés uniformément ou ne sont pas gonflés correctement. 	<ol style="list-style-type: none"> 1. Voir « Réglages de la tondeuse ». 2. Voir la section « Entretien périodique ».
Tonte inégale.	<ol style="list-style-type: none"> 1. Régime moteur trop bas. 2. Vitesse de déplacement excessive. 3. Lames émoussées. 4. La courroie d'entraînement de la tondeuse patine parce qu'elle est huilée ou usée. 5. Vérifier le réglage de la PDF. 6. Les lames ne sont pas correctement fixées sur les arbres. 	<ol style="list-style-type: none"> 1. Mettre le moteur à plein régime. 2. Ralentir. 3. Remplacer les lames. Voir « Entretien des lames de tondeuse ». 4. Nettoyer ou remplacer la courroie selon le besoin. 5. Voir la section « Réglages ». 6. Voir « Entretien des lames de tondeuse ».
Le moteur cale facilement lorsque la tondeuse est engagée.	<ol style="list-style-type: none"> 1. Régime moteur trop bas. 2. Vitesse de déplacement excessive. 3. Carburateur mal réglé. 4. Hauteur de coupe réglée trop bas. 5. Ejecteur obstrué par les déchets d'herbe. 6. Moteur n'est pas à la température de fonctionnement. 7. Démarrage de la tondeuse dans des herbes hautes. 	<ol style="list-style-type: none"> 1. Mettre le moteur à plein régime. 2. Ralentir. 3. Voir le manuel du moteur. 4. Couper les hautes herbes à la hauteur de coupe maximum lors du premier passage. 5. Tondre avec l'éjecteur dirigé vers la zone tondue précédemment. 6. Faire tourner le moteur pendant quelques minutes pour le réchauffer. 7. Démarrer la tondeuse dans une zone dégagée.
Vibration excessive de la tondeuse.	<ol style="list-style-type: none"> 1. Boulons de montage des lames desserrés. 2. Lames, arbres ou poulies de la tondeuse faussés. 3. Lames déséquilibrées. 4. Courroie mal installée. 	<ol style="list-style-type: none"> 1. Serrer à 61-75 Nm. 2. Vérifier et remplacer selon le besoin. 3. Remplacer les lames. Voir « Entretien des lames de tondeuse ». 4. Réinstaller correctement.
Usure excessive ou rupture de la courroie.	<ol style="list-style-type: none"> 1. Poulies faussées ou rugueuses. 2. Courroie incorrect. 	<ol style="list-style-type: none"> 1. Réparer ou remplacer. 2. Remplacer avec la courroie correcte.
La courroie d'entraînement de la tondeuse patine ou n'entraîne pas.	<ol style="list-style-type: none"> 1. Ressort du galet tendeur cassé ou pas correctement accroché. 2. Butées de courroie déréglées. 3. Courroie d'entraînement de la tondeuse cassée. 4. Embrayage de PDF déréglé. 	<ol style="list-style-type: none"> 1. Réparer ou remplacer selon le besoin. 2. Vérifier les butées de courroie. 3. Remplacer la courroie d'entraînement. 4. Régler de l'embrayage de la PDF.

Dépannage, réglages et entretien

CHARGE DE LA BATTERIE



AVERTISSEMENT

Tenir les flammes vives et sources d'étincelles à l'écart de la batterie. Les gaz dégagés par la batterie sont extrêmement explosifs. Charger la batterie dans un endroit bien ventilé.

Une batterie déchargée ou trop faible pour démarrer le moteur peut être le résultat d'une défaillance du système de charge ou de tout autre composant électrique. En cas de doute sur la cause du problème, consulter le concessionnaire agréé. Si la batterie doit être remplacée, suivre les instructions « Nettoyage de la batterie et des câbles » de la section « Entretien périodique ».

Pour charger la batterie, suivre les instructions fournies par le fabricant de la batterie ainsi que toutes les mises en garde figurant dans les sections concernant les règles de sécurité dans ce manuel. Charger la batterie jusqu'à ce qu'elle soit complètement chargée (jusqu'à ce que la densité de l'électrolyte soit de 1,250 ou plus et la température de l'électrolyte soit au moins de 15,5 °C). Ne pas charger à un régime supérieur à 10 ampères.

REGLAGE DU SIEGE

Réglage de l'inclinaison

L'inclinaison du siège peut être réglée sur une des trois positions. Pour la régler, retirer les boulons mécaniques, écarteurs, rondelles et écrous (B, figure 43) de la charnière et les remonter dans les trous souhaités.

Réglage du coulisseau du siège

Le siège peut être réglé d'avant en arrière. Actionner le levier (A, figure 47), mettre le siège sur la position désirée et relâcher le levier pour le verrouiller en place.

Réglage des ressorts du siège

Les ressorts du siège (C, figure 47) peuvent être réglés pour procurer une conduite plus douce ou plus ferme. Incliner le siège vers l'avant et faire glisser l'ensemble de ressort (C) vers l'avant pour une conduite plus douce, vers l'arrière pour une conduite plus ferme.

REGLAGE DE L'AIDE AU RELEVAGE MANUEL (Modèles à relevage manuel uniquement)

La tension du ressort de l'aide au relevage manuel peut être réglée pour compenser la charge additionnelle de divers accessoires.

1. Repérer le boulon de réglage (A, figure 48) dans le coin en bas à gauche de la cloison du compartiment moteur.
2. Faire tourner le boulon (A) à droite pour augmenter l'aide. Faire tourner le boulon (A) à gauche pour la diminuer.

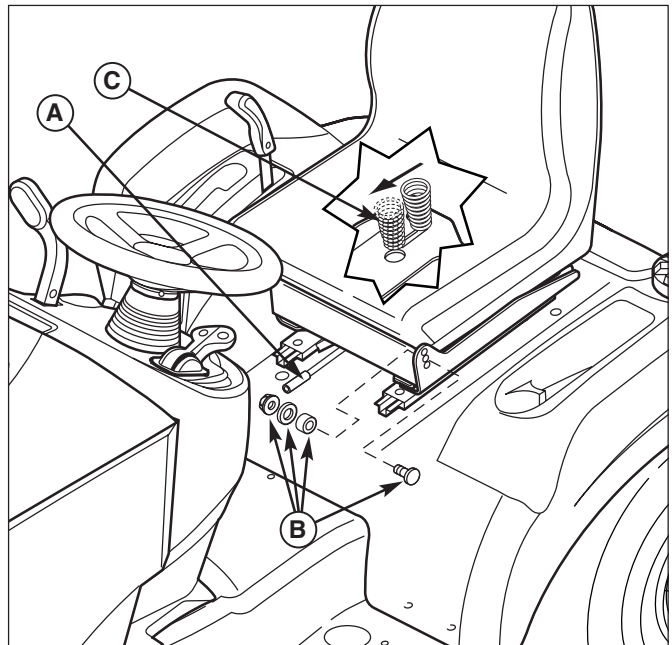


Figure 47. Réglage du siège

A. Levier de réglage du siège

B. Boulon mécanique, écarteur, rondelle et écrou

C. Ressort de siège

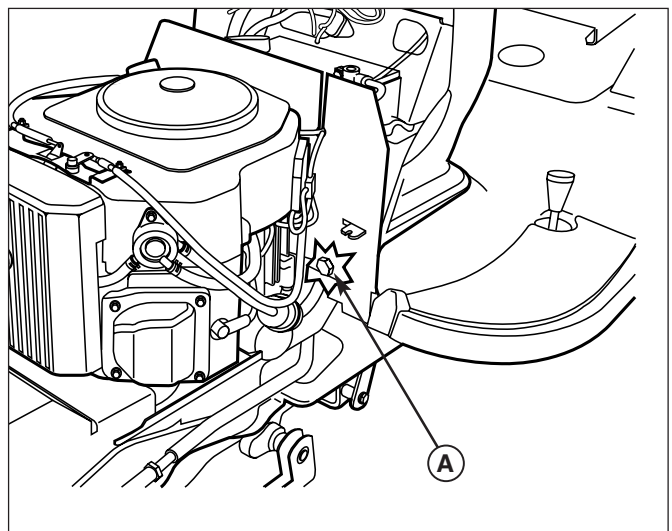


Figure 48. Réglage de l'aide au relevage manuel

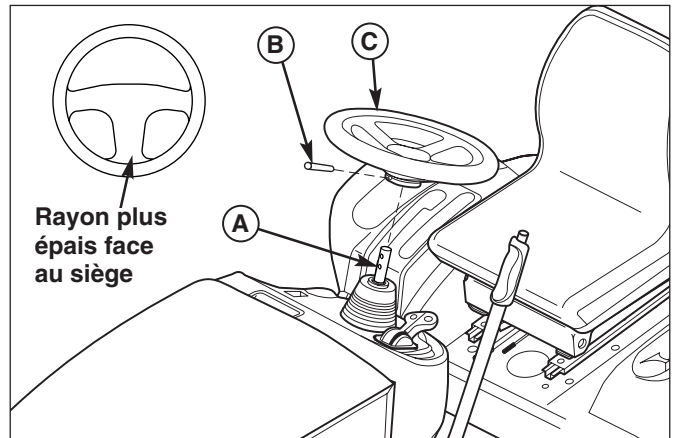
A. Boulon de réglage

REGLAGE DU VOLANT

Sur les modèles non inclinables, la hauteur du volant peut être réglée en position haute ou basse.

1. A l'aide d'un chasoir approprié, retirer la goupille cylindrique de la base du volant (B, figure 45).
2. Tirer le soufflet en caoutchouc vers le bas pour exposer les deux trous de la colonne de direction (A).
3. Aligne le trou du volant sur le trou approprié de la colonne de direction et insérer la goupille cylindrique.

Remarque : le volant est monté en usine avec la goupille cylindrique dans le trou du bas.



REGLAGE DU PIGNON DE DIRECTION

Si la direction présente un jeu excessif, celui-ci doit être éliminé.

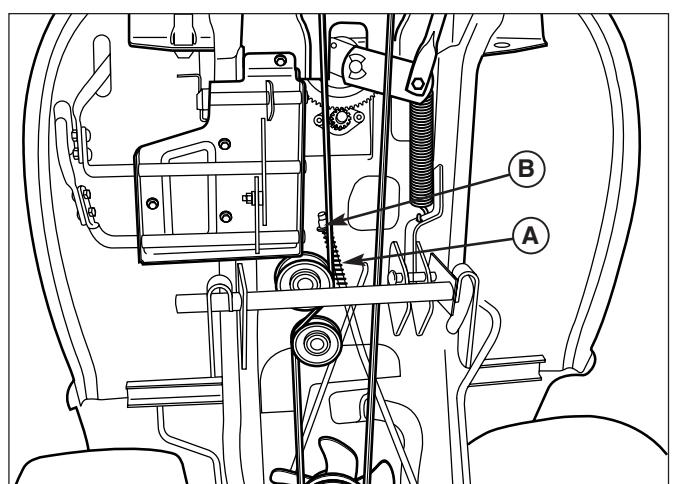
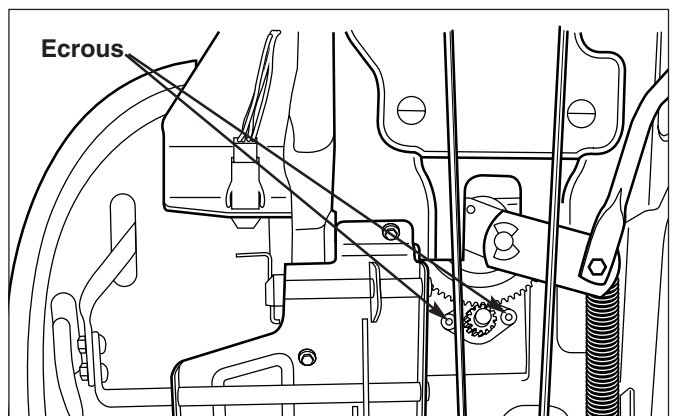
1. Voir la figure 50. Repérer l'ensemble du pignon de direction sous le tracteur. Desserrer les deux écrous et ajuster le support de façon à ce que les dents du pignon soient bien engrenées.
2. Resserrer les écrous à un couple de 46 à 59 Nm une fois le réglage effectué.

REGLAGE DU FREIN

1. Désengager la PDF, arrêter le moteur, caler les roues, retirer la clé du contact et serrer le frein de stationnement.
2. Déposer la tondeuse (voir « Dépose de la tondeuse »).
3. Localiser le ressort de frein (A, figure 51) et l'écrou de réglage (B).
4. Le frein de stationnement étant serré, mesurer la longueur du ressort comprimé. Celui-ci doit mesurer 6,4 cm une fois comprimé.

Si le ressort ne se trouve pas dans cette plage, faire tourner l'écrou de réglage (B, figure 51) pour comprimer ou relâcher le ressort.

Si ce réglage ne corrige pas le problème de freinage, consulter le concessionnaire agréé.



Dépannage, réglages et entretien

REGLAGE DE L'EMBRAYAGE DE LA PDF

AVERTISSEMENT

Pour éviter des blessures graves, n'effectuer les réglages que lorsque le moteur est arrêté, la clé retirée du contact et le tracteur est garé sur une surface plane.

Contrôler le réglage de l'embrayage de PDF toutes les 250 heures d'utilisation. Effectuer également les opérations suivantes si l'embrayage patine ou ne s'engage pas ou suite à la pose d'un embrayage neuf. Effectuer également la procédure suivante si l'embrayage patine ou ne s'embraye pas. Effectuer également ce réglage sur les embrayages neufs.

1. Retirer la clé du contact démarreur et débrancher les fils de bougies pour éviter toute possibilité de démarrage accidentel lors du réglage de la PDF.
2. Voir la figure 52. Noter la position des 3 orifices de réglage (A) situés sur le côté de la plaque de freins et les écrous de réglage à filetage autofreinant (B).
3. Insérer une jauge d'épaisseur de 2,5 - 4,0 mm (C) dans chaque orifice en plaçant la jauge entre la face du rotor et la face de l'induit (figure 53).
4. Serrer alternativement les écrous de réglage (B, figure 52) jusqu'à ce que la face du rotor et la face de l'induit entrent juste en contact avec la jauge.
5. Vérifier les orifices pour voir s'il y a la même quantité de tension lorsque la jauge est insérée et retirée, et effectuer tous les réglages nécessaires en serrant ou desserrant les écrous de réglage.

Remarque : la distance d'éclatement réelle entre le rotor et l'induit peut varier même après avoir effectué la procédure de réglage. Ceci est dû aux variations dimensionnelles sur les éléments constituants et constitue une condition acceptable.

6. Vérifier le temps d'arrêt des lames de la tondeuse. Les lames de la tondeuse et la courroie d'entraînement de la tondeuse doivent s'arrêter complètement dans les cinq secondes suivant l'arrêt de l'interrupteur de la PDF.
7. Effectuer la vérification du frein des lames figurant dans la section d'entretien. Les lames de la tondeuse et la courroie d'entraînement de la tondeuse doivent s'arrêter complètement dans les cinq secondes suivant l'arrêt de l'interrupteur de la PDF.

AVERTISSEMENT

Avant d'inspecter la tondeuse, désengager la PDF, arrêter le moteur, retirer la clé du contact et attendre l'arrêt de toutes les pièces mobiles.

ATTENTION

NE PAS retirer les chicanes de la tondeuse. Celles-ci permettent en effet d'éviter que les tontes de gazon s'envolent et colmatent les ailettes de refroidissement du moteur.

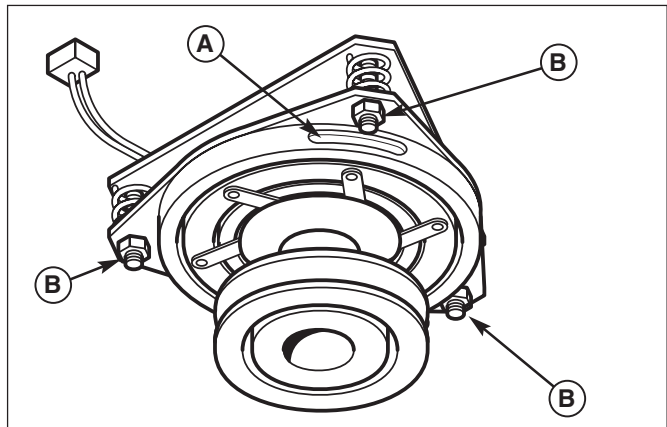


Figure 52. Réglage de l'embrayage de la PDF

- A. Orifice de réglage (quantité 3, une illustrée)
- B. Ecrou de réglage

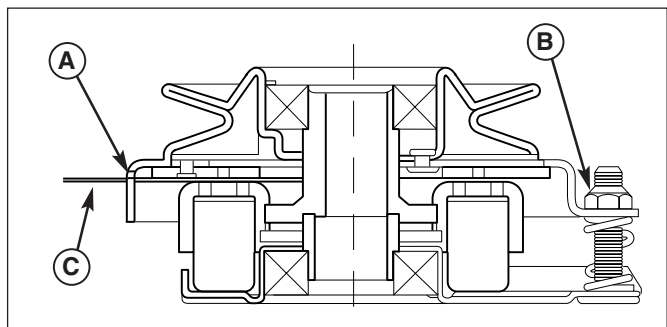


Figure 53. Réglage de l'embrayage de la PDF

- A. Orifice de réglage
- B. Ecrou de réglage
- C. Jauge d'épaisseur

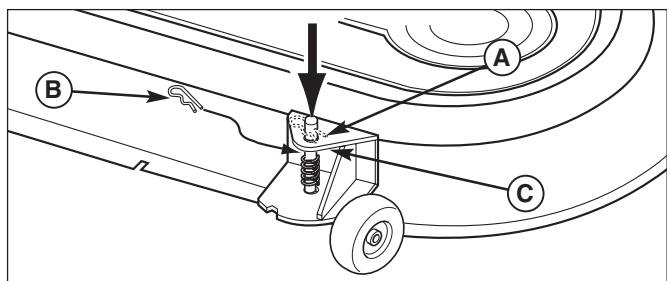


Figure 54. Réglage des roulettes-guides

- A. Épingle à cheveux (position haute)
- B. Épingle à cheveux (position basse)
- C. Support de roulette-guide

REGLAGES DE LA TONDEUSE

Roulettes-guides (Modèles sélectionnés)

Les roulettes-guides de la tondeuse peuvent être placées dans deux positions différentes en fonction de la hauteur de coupe. Pour des niveaux de coupe hauts, régler les roulettes en position basse. Pour des niveaux de coupe bas, régler les roulettes en position haute. Pour effectuer le réglage :

ROUES D'AJUSTEMENT PIVOTANTES

1. Retirer l'agrafe en épingle à cheveux (A, B, figure 54).
2. Pour la position haute, installer l'agrafe (A) à travers l'axe au-dessus du support (C). Pour la position basse, appuyer sur le dessus de l'axe et installer l'agrafe en épingle à cheveux (B) sous le haut du support (C).

ROUES D'AJUSTEMENT À GLISSEMENT

1. Enlever l'écrou à oreilles nylock (A, Figure 55) de la vis (C). Sortir la vis (C) en la glissant du support de roues d'ajustement (B). Changer la position de l'ensemble support de roues d'ajustement à la hauteur désirée.
2. Insérer la vis (C) dans le support de roues d'ajustement (B) et l'ensemble roues d'ajustement (D). Serrer l'écrou à oreilles nylock (A). Répéter les étapes 1 & 2 pour toutes les roues d'ajustement.

ROUES D'AJUSTEMENT À SUPPORT FIXE

1. Enlever le contre-écrou (B, Figure 56), la roue d'ajustement (C), les rondelles (D) et le boulon d'épaule (E). Changer la position de la roue d'ajustement à la hauteur désirée.
2. Insérer le boulon d'épaule (E) dans les rondelles (D), la roue d'ajustement (C), and le support de la roue d'ajustement (A). Serrer au moyen du contre-écrou (B). Répéter les étapes 1 & 2 pour toutes les roues d'ajustement.

RÉGLAGE DE LA HAUTEUR DE DÉPLACEMENT ET DU SUIVI DE TERRAIN (MODÈLES SELECT BROADMOOR / 2600 / 1600)

La hauteur de déplacement et la capacité de suivi de terrain sont réglables. Monter le tourillon (C, Figure 57) sur le crochet en J (A) pour régler la tondeuse sur sa plus grande capacité de suivi de terrain et sa position de déplacement la plus basse lorsqu'elle est abaissée. Descendre le tourillon sur le crochet en J pour obtenir la position de déplacement la plus haute et réduire la capacité de suivi de terrain de la tondeuse lorsqu'elle est abaissée.

1. Desserrer le contre-écrou (B, Figure 57).
2. Déposer le goupille (F) et la rondelle (E) du tourillon (C).
3. Déposer le tourillon (C), le crochet en J (A) et le contre-écrou (B) du bras de levage du tracteur (D).
4. Tourner le tourillon (C) vers le haut ou le bas pour régler la hauteur.
5. Placer le tourillon (C), le crochet en J (A) et le contre-écrou (B) sur le bras de levage du tracteur (D). Poser la rondelle (E) et la goupille (F). Serrer le contre-écrou (B).

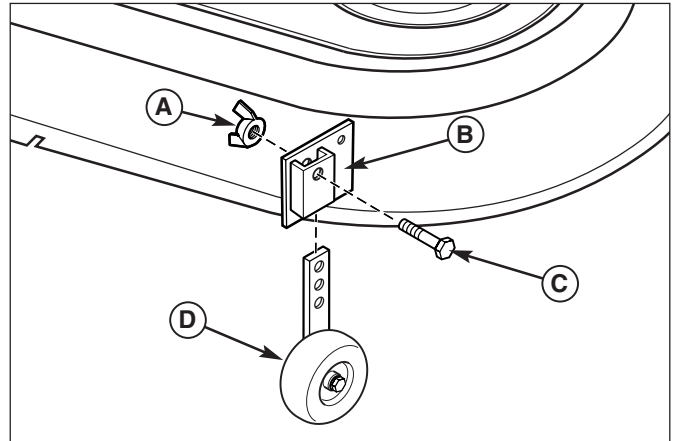


Figure 55. Réglage de la roue d'ajustement à glissement

- | | |
|---------------------------------|--------------------------------|
| A. Écrou à oreilles nylock | C. Vis |
| B. Support de roue d'ajustement | D. Ensemble roues d'ajustement |

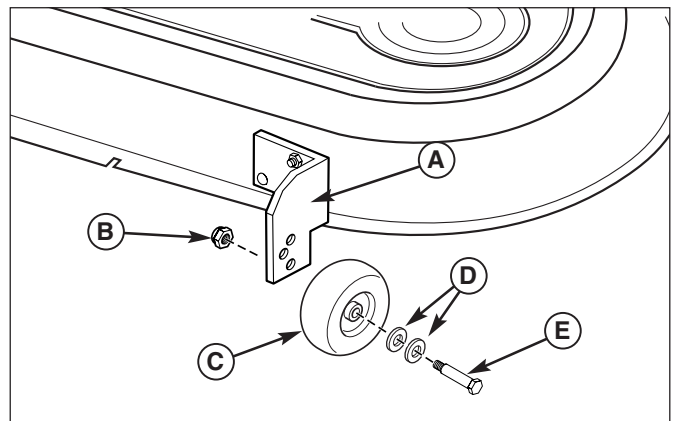


Figure 56. Réglage des roues d'ajustement à support fixe

- | | |
|---------------------------------|--------------------|
| A. Support de roue d'ajustement | D. Rondelles |
| B. Contre-écrou | E. Boulon d'épaule |
| C. Roue d'ajustement | |

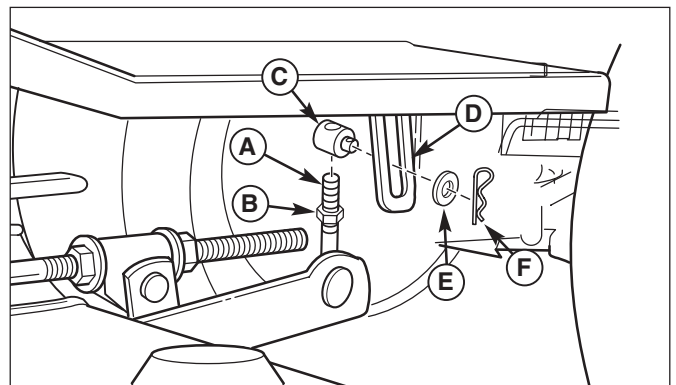


Figure 57. Broadmoor Cutting Height Adjustment

- | | |
|-------------|---------------------|
| A. J-Hook | D. Tractor Lift Arm |
| B. Jam Nut | E. Washer |
| C. Trunnion | F. Hair Pin |

Dépannage, réglages et entretien

Mise à niveau de la tondeuse

Si la tonte est inégale, il peut être nécessaire de mettre la tondeuse de niveau. Un gonflage inégal ou incorrect des pneus peut également être la cause d'une tonte inégale. S'assurer que la pression des pneus est conforme à celle spécifiée dans la section « Vérification de la pression des pneus ».

MISE A NIVEAU LATERALE

1. La tondeuse étant installée, garer le tracteur sur une surface lisse et plane, telle qu'une dalle de béton. Braquer les roues avant droit vers l'avant.
2. Regarder si les lames sont voilées et les remplacer si nécessaire.
3. Mettre la tondeuse sur la hauteur de coupe moyenne. Orienter les lames extérieures de la tondeuse de façon à ce qu'elles pointent vers les côtés.
4. Mesurer la distance entre les extrémités de chaque lame et le sol. S'il y a une différence de plus de 3 mm d'un côté à l'autre, passer à l'étape 5. Si la différence est de 3 mm ou moins, passer à l'étape 6.

MODÈLES D'ÉCROUS ECCENTRIQUES

5. Voir la figure 58. Desserrer l'écrou extérieur (A). Tourner l'écrou excentrique (B) pour relever ou abaisser le côté gauche de la tondeuse. Une fois la tondeuse de niveau, maintenir l'écrou excentrique tout en serrant l'écrou extérieur.

MODÈLES DE CROCHETS EN FORME DE J

5. Voir la Figure 59. Tenir le crochet en forme de J (A), tourner le contre-écrou (B). Tourner le contre-écrou (B) pour lever ou abaisser le côté gauche de la tondeuse.

Remarque : tondeuses de 112 et 127 cm : si la tondeuse est équipée d'un système de ramassage Turbo, relever le côté décharge de la tondeuse d'environ 6 mm, afin de compenser le poids du système Turbo. Observer la coupe de l'herbe et rectifier l'ajustement de 6 mm selon le besoin pour obtenir une coupe uniforme et homogène.

MISE A NIVEAU LONGITUDINALE

Remarque : les tondeuses de 137 cm possèdent deux tiges de réglage qui doivent être réglées simultanément.

6. Orienter les lames d'avant en arrière.
7. Mesurer la distance du sol à l'extrémité avant de la lame centrale et du sol aux extrémités arrière des lames gauche et droite. L'extrémité avant de la lame centrale doit être de 6 mm plus haute que les extrémités arrière des lames gauche et droite. Si ce n'est pas le cas, passer aux étapes 8 et 9.
8. Pour relever l'avant de la tondeuse, desserrer l'écrou avant (B) et serrer l'écrou arrière (A, figure 60) contre le support. Pour abaisser l'avant de la tondeuse, desserrer l'écrou arrière (A) afin de déplacer le support vers l'arrière pour allonger la tige.
9. Vérifier à nouveau la mesure avant de serrer l'écrou avant (B) contre le support.

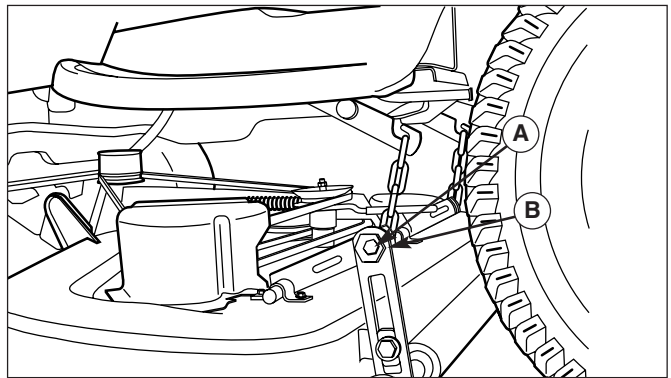


Figure 58. Mise à niveau latérale de la tondeuse - Modèles d'écrous excentriques

- A. Ecrou extérieur
- B. Ecrou excentrique

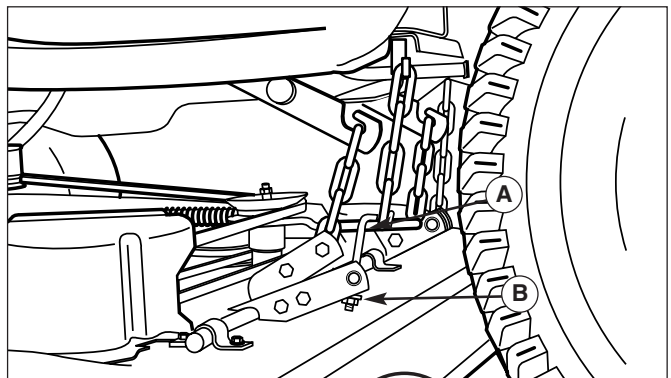


Figure 59. Mise à niveau latérale de la tondeuse - Modèles de crochets en forme de J

- A. J-Hook
- B. Locknut

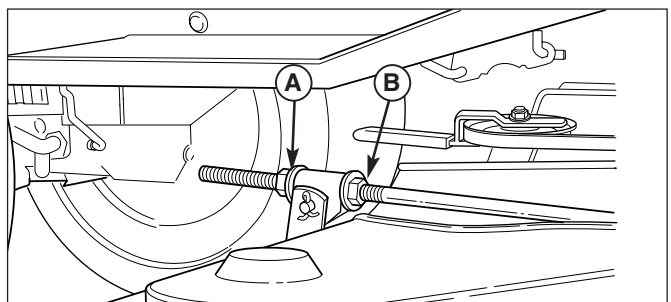


Figure 60. Mise à niveau longitudinale de la tondeuse

- A. Ecrou avant
- B. Ecrou arrière

REPLACEMENT DE LA COURROIE DE LA TONDEUSE



Pour éviter de les endommager, NE PAS FAIRE LEVIER SUR LES COURROIES POUR LES ENGAGER SUR LES POULIES.

Remplacement de la courroie de PDF sur les tondeuses de 112 et 127 cm

1. Garer le tracteur sur une surface lisse et plane, telle qu'une dalle de béton. Désengager la PDF, arrêter le moteur et verrouiller le frein de stationnement. Retirer la clé du contact. Déposer la tondeuse ou la mettre sur la position de coupe la plus basse.
2. Pousser le bras de tension (A, figure 61) pour détendre la courroie. Retirer la courroie de la poulie de PDF (embrayage électrique).

IMPORTANT : noter la position de tous les guides de courroie par rapport aux courroies et poulies avant de les desserrer.

3. Desserrer l'écrou et la rondelle maintenant le guide de courroie du galet tendeur (C, figure 61)
4. Voir la figure 62. Retirer les trois boulons de fixation du carter d'arbre de gauche (D).
5. Retirer la vieille courroie et la remplacer par une neuve. S'assurer que la courroie est engagée dans les gorges des poulies.
6. Voir la figure 61. Remettre le guide de courroie (C) du galet tendeur dans sa position originale de façon à laisser un écart de 3 mm entre le galet et le guide.
7. Voir la figure 62. Remettre le carter d'arbre de gauche (D) en place. Si la tondeuse a été déposée du tracteur, la réinstaller.
8. Faire tourner la tondeuse à vide pendant 5 minutes.

Remplacement de la courroie de PDF sur les tondeuses de 137 cm

1. Garer le tracteur sur une surface lisse et plane, telle qu'une dalle de béton. Désengager la PDF, arrêter le moteur et verrouiller le frein de stationnement. Retirer la clé du contact.
2. Pousser le bras de tension (A, figure 61) pour détendre la courroie. Retirer la courroie de la poulie de PDF (embrayage électrique).
3. Retirer la vieille courroie et la remplacer par une neuve. S'assurer que le côté trapézoïdal de la courroie est engagé dans les gorges des poulies.
4. Installer la courroie d'entraînement sur la poulie de PDF. Déplacer le bras de tension et installer la courroie sur le galet tendeur.
5. Faire tourner la tondeuse à vide pendant 5 minutes.

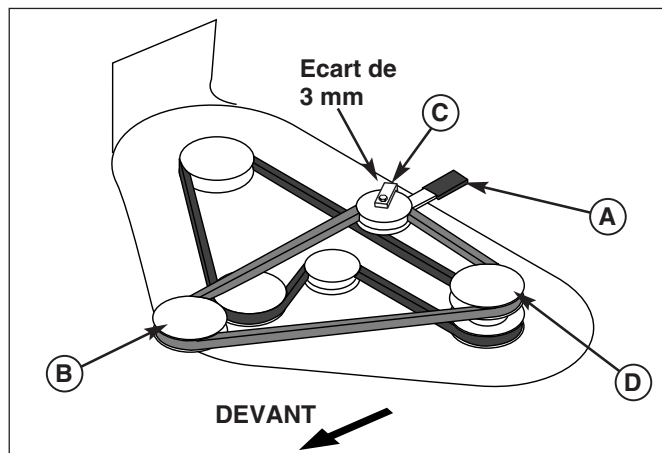


Figure 61. Acheminement de la courroie de tondeuse

- A. Bras du galet tendeur
- B. Poulie d'embrayage de PDF
- C. Guide de courroie (112 et 127 cm)
- D. Poulie d'entraînement d'arbre moteur

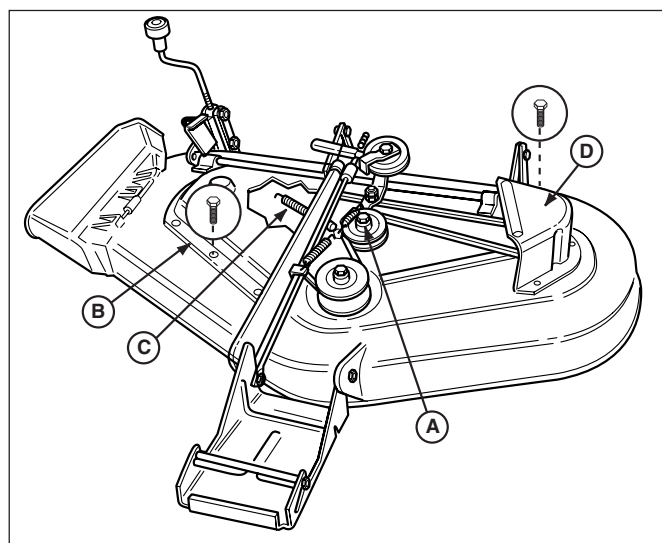


Figure 62. Tondeuse - Modèles de 112 et 127 cm

- A. Boulon
- B. Carter d'arbre droit
- C. Ressort
- D. Carter d'arbre gauche

Dépannage, réglages et entretien

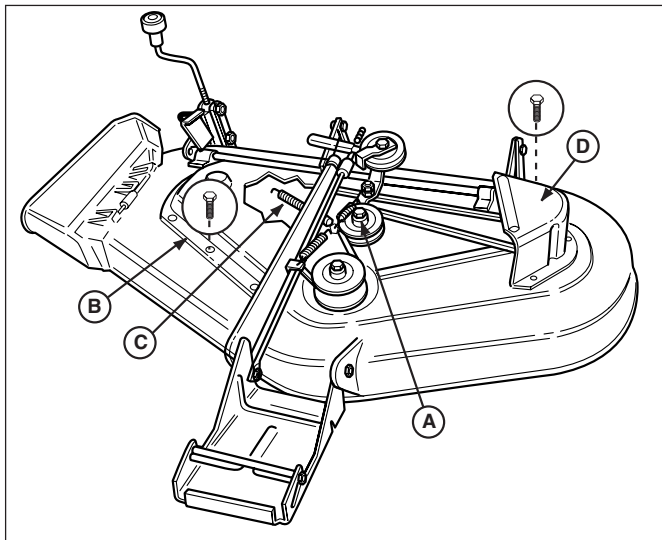


Figure 63. Tondeuse - Modèles de 112 et 127 cm

- A. Boulon
- B. Carter d'arbre droit
- C. Ressort
- D. Carter d'arbre gauche

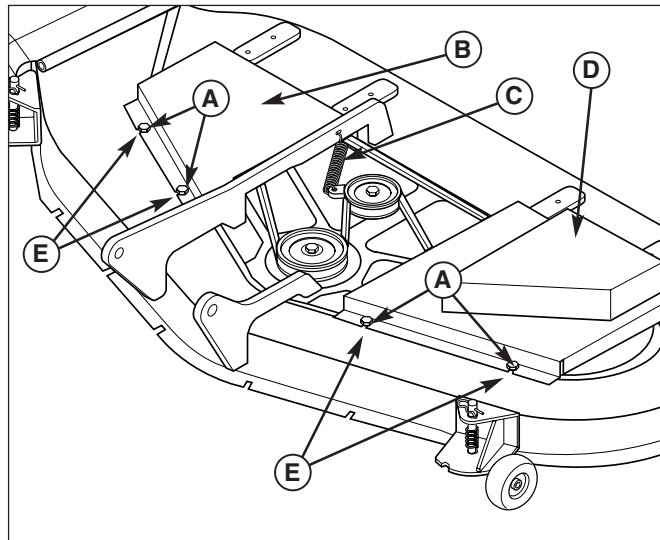


Figure 64. Tondeuse - Modèles de 137 cm

- A. Vis auto-taraudeuse
- B. Carter d'arbre droit
- C. Ressort
- D. Carter d'arbre gauche
- E. Encoches d'alignement

Remplacement de la courroie d'entraînement de l'arbre - Tous les modèles

Remarque : utiliser exclusivement des pièces de rechange Simplicity.

1. Garer le tracteur sur une surface lisse et plane, telle qu'une dalle de béton. Désengager la PDF, arrêter le moteur et verrouiller le frein de stationnement. Retirer la clé du contact.
2. Déposer la tondeuse du tracteur. Voir « Dépose de la tondeuse » à la section « Utilisation du tracteur ».

MODELES DE 112 ET 127 CM

3. Retirer les boulons de fixation du carter d'arbre de droite (B, figure 63). Retirer les trois boulons de fixation du carter d'arbre de gauche (D).

MODELES DE 137 CM

3. Retirer la courroie de la PDF. Retirer les vis auto-taraudeuse (A, figure 64) maintenant les carters de courroie et déposer les carters de courroie (B, D).

TOUS LES MODELES

4. A l'aide d'une pince-étau ou d'un extracteur, dégager le ressort du galet tendeur (C, figures 63 et 64) de la fente de la tondeuse.
5. Desserrer le boulon (A, figure 64) de fixation du galet tendeur sur le support. La courroie peut maintenant être passée entre le galet et le moyeu du tendeur.
6. Installer la nouvelle courroie comme illustré à la figure 65. Veiller à ce que le côté trapézoïdal de la courroie s'engage dans les gorges de la poulie d'arbre (A) et que son côté plat se trouve contre le galet tendeur (B).
7. Resserrer le boulon (A, figure 63).

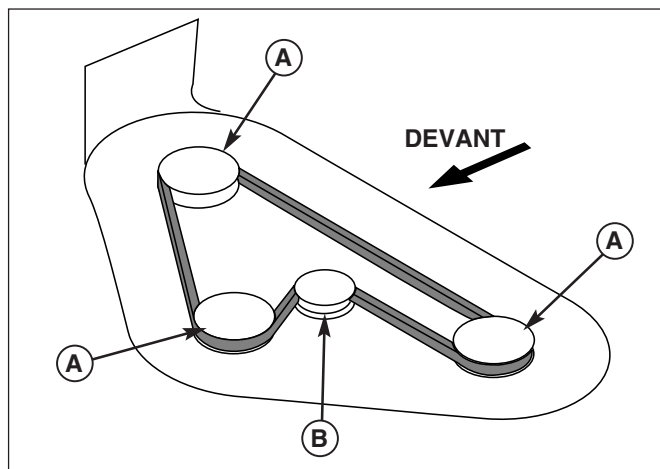


Figure 65. Acheminement de la courroie de tondeuse - Tous les modèles

- A. Poulie d'entraînement d'arbre moteur (côté trapézoïdal)
- B. Galet tendeur (côté plat)

8. Remettre le ressort (C, figures 63 et 64) en place dans la fente de la tondeuse.
9. Remonter les carters d'arbre droit et gauche (B et D, figures 63 et 64). **Modèles de 137 cm** : afin d'avoir un dégagement approprié de carter de courroie, s'assurer que les encoches d'alignement (E, figure 64) sont centrées sur les vis auto-taraudeuse (A).
10. Remonter la tondeuse sur le tracteur.

Remplacement de la courroie de PDF sur les tondeuses de 102 cm

1. Une fois la tondeuse installée, garer le tracteur sur une surface lisse et plane telle qu'une dalle de béton. Désengager la PDF, serrer le frein de stationnement, couper le moteur et retirer la clé.
2. Déposer la tondeuse (voir « Dépose de la tondeuse »). Retirer les caches de courroie.
3. Noter la position des guides de courroie du galet tendeur (E et F, figure 66) une fois installés. Desserrer les vis à tête du galet tendeur et retirer la courroie des galets tendeurs (D et G).
4. Installer la nouvelle courroie (B) comme l'indique le schéma. Une fois la tondeuse installée sur le tracteur, la courroie s'enroule autour de la poulie de l'embrayage de la PDF (A), du galet tendeur arrière (D), de la poulie d'entraînement de la tondeuse (C) et du galet tendeur trapézoïdal (G).
5. Remettre les guides de courroie de galet tendeur (E et F) dans leurs positions initiales et serrer les vis à tête du galet tendeur.

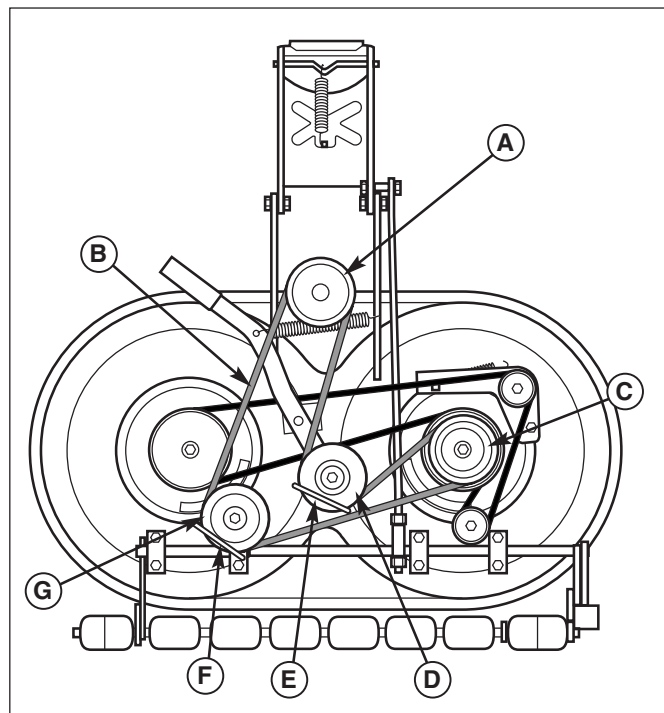


Figure 66. Remplacement de la courroie de la PDF

- A. Poulie d'embrayage de la PDF du moteur
- B. Courroie de la PDF
- C. Poulie d'entraînement de la tondeuse
- D. Galet tendeur arrière
- E. Guide de courroie
- F. Guide de courroie
- G. Galet tendeur trapézoïdal

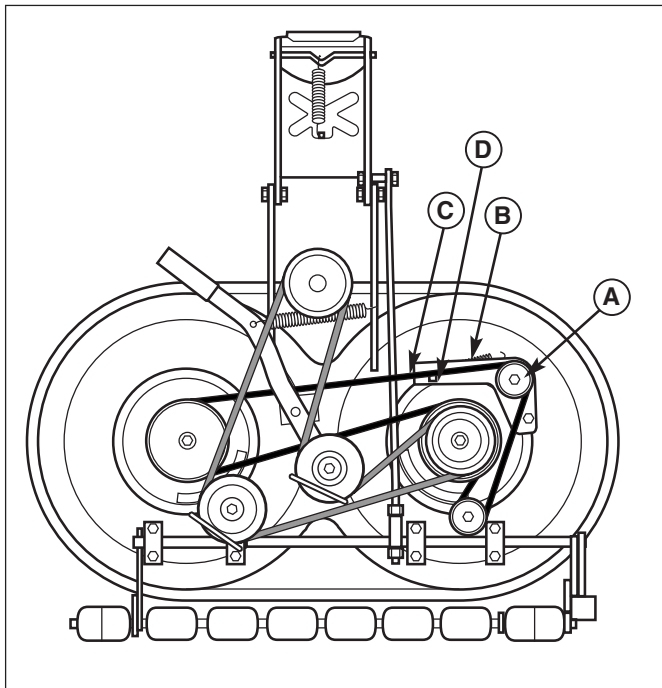


Figure 67. Tondeuse pour broyage (caches de courroie déposés)

- A. Vis à tête de tendeur
- B. Tendeur à ressort
- C. Courroie
- D. Trou carré

Remplacement de la courroie d'entraînement de l'arbre sur les tondeuses de 102 cm

1. Une fois la tondeuse installée, garer le tracteur sur une surface lisse et plane telle qu'une dalle de béton. Désengager la PDF, serrer le frein de stationnement, couper le moteur et retirer la clé.
2. Déposer la tondeuse (voir « Dépose de la tondeuse »). Retirer les caches de courroie.
3. Desserrer la vis à tête du tendeur (A, figure 67).
4. A l'aide d'un clé à cliquet (A, figure 68), insérer l'extrémité de la rallonge dans le trou carré (D, figure 67) et déplacer le tendeur (B, figure 67) pour relâcher la tension de la courroie (C).
5. Retirer la courroie (C).
6. Installer une nouvelle courroie (C) sur les poulies comme l'indique le schéma. Relâcher le tendeur (A) pour permettre au ressort de tendre automatiquement la courroie dentée.
7. Serrer la vis à tête du tendeur (A). Remettre les caches de courroie en place.
8. Vérifier que les lames sont positionnées perpendiculaires l'une à l'autre (voir figure 69). Si ce n'est pas le cas, effectuer la procédure de synchronisation des lames de tondeuse figurant dans la section « Entretien périodique ».

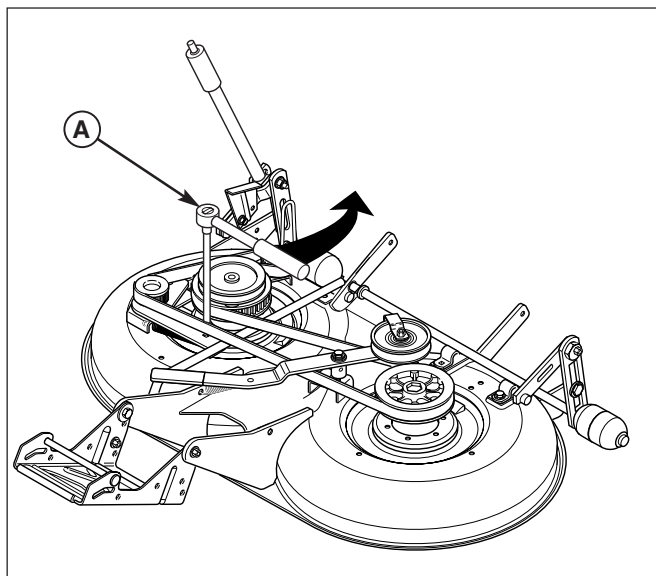


Figure 68. Relâcher la tension de la courroie dentée
A. Clé à cliquet de 3/8" et rallonge

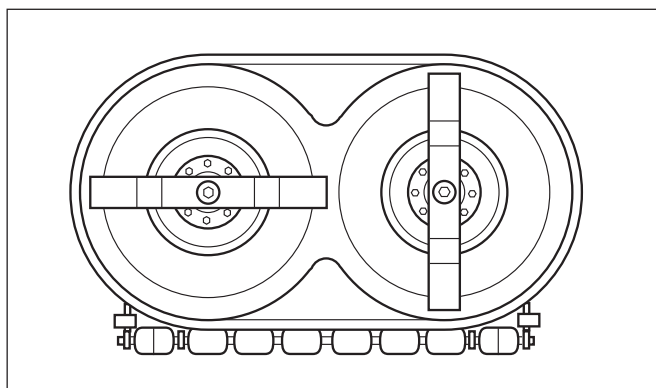


Figure 69. Synchronisation des lames de tondeuse

Remplacement de la courroie d'entraînement de la tondeuse de 97 cm

REMARQUE : Utiliser exclusivement des pièces de rechange *Simplicity*. Consulter le dos de ce manuel ou l'autocollant apposé sous le capot pour les numéros de référence des pièces de rechange communes.

REMARQUE : Il n'est pas nécessaire de déposer la tondeuse pour installer une nouvelle courroie. Toutefois cela facilite l'accès. Voir « Dépose de la tondeuse », à la section « Utilisation du tracteur ».

Voir la figure 70.

1. Garer le tracteur sur une surface lisse et plane, telle qu'une dalle de béton. Désengager la PDF, arrêter le moteur et verrouiller le frein de stationnement. Retirer la clé du contact.
2. Si la tondeuse n'est pas déposée, abaisser le bras de relevage et la mettre sur la position de coupe la plus basse.
3. Pousser le bras de tension (A) pour détendre la courroie. Retirer la courroie de la poulie de PDF.

IMPORTANT : Noter la position de tous les guides de courroie par rapport aux courroies et poulies avant de les desserrer.

4. Déposer les deux arceaux de blocage (C) de courroie et le guide du galet tendeur (D).
5. Retirer la vieille courroie et la remplacer par une neuve. Veiller à ce que le côté trapézoïdal de la courroie soit engagé dans les gorges de la poulie d'entraînement et que son côté plat soit contre le galet tendeur.
6. Remettre les arceaux de blocage (C) de courroie dans leur position originale. Il doit y avoir un écart de 3 mm entre les arceaux et les poulies.
7. Remettre le guide de courroie (D) du galet tendeur dans sa position originale contre le bras (A) de façon à laisser un écart de 3 mm entre le galet et le guide.
8. Si la tondeuse a été déposée du tracteur, la réinstaller. Voir la section « Utilisation du tracteur ».
9. Faire tourner la tondeuse à vide pendant 5 minutes.

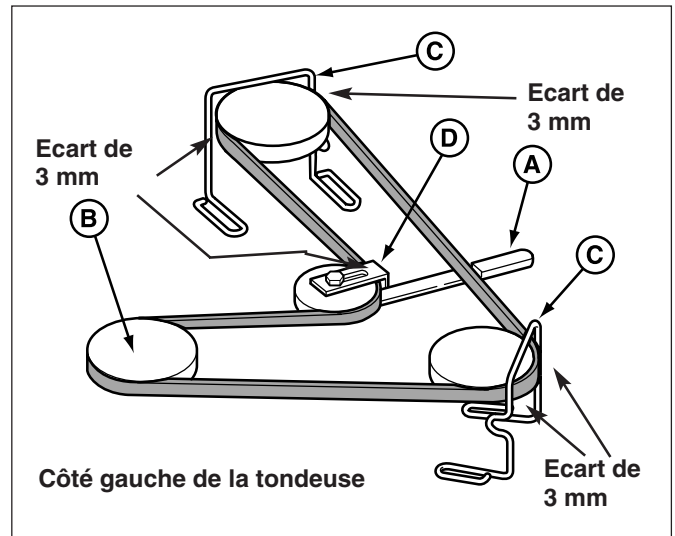
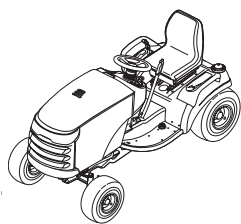


Figure 70. Acheminement de la courroie de tondeuse – Tondeuse de 97 cm

- A. Bras du galet tendeur
- B. Poulie de PDF
- C. Arceau de blocage de poulie
- D. Guide de courroie du galet tendeur



Caractéristiques

Remarque : ces caractéristiques sont correctes à la date d'impression de ce manuel mais elles peuvent être modifiées sans préavis.
 *La puissance réelle de l'équipement soutenu sera probablement inférieure en raison des imitations de fonctionnement et des facteurs environnementaux.

MOTEUR

23 CV*

Marque	Kohler
Modèle	CV23S
Puissance	23 CV à 3600 tr/min
Cylindrée	674 cm ³
Circuit électrique	Alternateur : 12 volts, 15 A Batterie: capacité de démarrage à froid - 500 A
Contenance en huile	1,9 l

22 CV*

Marque	Briggs & Stratton
Modèle	Vanguard
Puissance	22 CV à 3600 tr/min
Cylindrée	622 cm ³
Circuit électrique	Alternateur : 12 volts, 16 A Batterie: capacité de démarrage à froid - 340 A
Contenance en huile	1,7 l

21 CV*

Marque	Briggs & Stratton
Modèle	Vanguard
Puissance	21 CV à 3600 tr/min
Cylindrée	622 cm ³
Circuit électrique	Alternateur : 12 volts, 16 A Batterie: capacité de démarrage à froid - 340 A
Contenance en huile	1,7 l

20 CV*

Marque	Briggs & Stratton
Modèle	Vanguard
Puissance	20 CV à 3600 tr/min
Cylindrée	570 cm ³
Circuit électrique	Alternateur : 12 volts, 16 A Batterie: capacité de démarrage à froid - 340 A
Contenance en huile	1,7 l

18 CV*

Marque	Briggs & Stratton
Modèle	Vanguard
Puissance	18 CV à 3600 tr/min
Cylindrée	570 cm ³
Circuit électrique	Alternateur : 12 volts, 16 A Batterie: capacité de démarrage à froid - 340 A
Contenance en huile	1,9 l

CHASSIS

Réservoir de carburant	15,1 l
Taille de pneus	
- Arrière	24 x 12-12
- Avant	16 x 6,50-8
Taille de pneus	
- Arrière	23 x 10,50-12
- Avant	16 x 6,50-8
Pression de gonflage	
- Arrière	0,41-0,55 bar
- Avant	1,0 bar
Réservoir de carburant	15,1 l

Taille de pneus

- Arrière	20 x 10,00-10
- Avant	15 x 6,00-6

Pression de gonflage

- Arrière	0,41-0,55 bar
- Avant	0,8-1,0 bar

TRANSMISSION

K71

Marque	Tuff Torq K71 (hydrostatique)
Fluide hydraulique	Huile moteur 10W-30 Premium
Contenance en huile	4,6 l
Vitesses à 3400 tr/min	Marche avant : 0 - 11,6 km/h Marche arrière : 0 - 7,2 km/h
Puissance totale continue	554 Nm
Puissance nominale de tige d'attelage	200 kg
Poids maximum sur essieu	330 kg

K66

Marque	Tuff Torq K66 (hydrostatique)
Fluide hydraulique	Huile moteur 10W-30 Premium
Contenance en huile	2,5 l
Vitesses à 3400 tr/min	Marche avant : 0 - 9,3 km/h Marche arrière : 0 - 5,6 km/h
Puissance totale continue	419 Nm
Puissance nominale de tige d'attelage	200 kg
Poids maximum sur essieu	316 kg

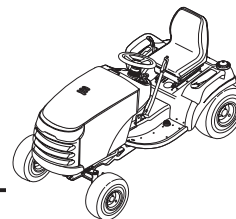
K57

Marque	Tuff Torq K57 (hydrostatique)
Fluide hydraulique	Huile moteur 10W-30 Premium
Contenance en huile	2,0 l
Vitesses à 3400 tr/min	Marche avant : 0 - 8,9 km/h Marche arrière : 0 - 5,6 km/h
Puissance totale continue	216 Nm
Puissance nominale de tige d'attelage	200 kg
Poids maximum sur essieu	306 kg

MENSIONS

Longueur hors tout	190,5 cm
Largeur hors tout	99 cm
Hauteur (en haut du siège)	127 cm
Poids (environ)	
- Tracteur, Série Conquest / 1700 / 2700	266 kg
- Tracteur, Série Prestige / 1800 / 2800	302 kg
- Tondeuse de 112 cm	51 kg
- Tondeuse de 127 cm	57 kg
- Tondeuse de 137 cm	87 kg
Longueur hors tout	187 cm
Largeur hors tout	107 cm
Hauteur (en haut du siège)	109 cm
Poids (environ)	
- Tracteur, Série Broadmoor / 1800 / 2800	217 kg
- Tondeuse de 112 cm	55 kg

Pièces de rechange et accessoires



PIECES DE RECHANGE ET FOURNITURES POUR ENTRETIEN

Seules les pièces d'origine Simplicity assurent des années de bon fonctionnement. Tous les travaux de réparation ou d'entretien doivent être effectués conformément aux procédures et aux prescriptions de sécurité prescrites. Pour toute assistance, consulter un concessionnaire agréé.

Vous pouvez télécharger les manuels techniques à partir du site

www.simplicitymfg.com

www.snapper.com



Informations pour l'entretien et la tonte des pelouses

COMMENT ET QUAND ARROSER, FERTILISER ET AERER

La plupart des pelouses sont arrosées trop souvent et insuffisamment. Cependant, une quantité d'eau excessive peut permettre le développement de maladies sur une pelouse. **Il est préférable de n'arroser les pelouses que lorsque c'est nécessaire, lentement, uniformément et en profondeur — tout comme le ferait une pluie régulière et abondante.**

QUAND ARROSER UNE PELOUSE

Lorsque la pelouse commence à se faner, lorsque la couleur de l'herbe ternit ou lorsque les traces de pas restent imprimées pendant plus de quelques secondes, l'herbe commence à se dessécher et à besoin d'eau. Le meilleur moment pour arroser est tôt le matin, ce qui permet à l'eau de pénétrer profondément dans le sol et réduit l'évaporation causée par le chaud soleil de l'après-midi.

COMMENT ARROSER UNE PELOUSE

La meilleure méthode d'arrosage des pelouses consiste à imiter une pluie lente, pénétrante, en appliquant environ 2,5 cm (1") d'eau.

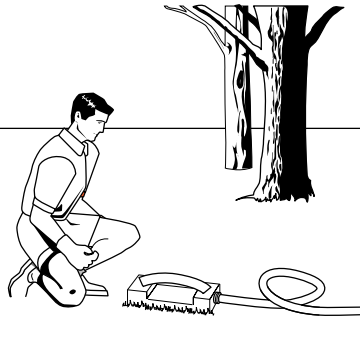
COMMENT FERTILISER UNE PELOUSE

L'usage d'un engrais à libération contrôlée procure les substances nutritives manquantes, contribuant à une pousse lente et uniforme. Ne pas oublier qu'une fertilisation excessive peut être nuisible et que la plupart des engrais doivent être appliqués au printemps, de façon à ce qu'ils libèrent les substances nutritives dans le sol tout au long de l'été.

AERATION DES PELOUSES

Envisager d'aérer les pelouses au printemps. L'usage d'un aérateur pour retirer des "carottes"

de terre de la pelouse accélère la décomposition des déchets d'herbe et favorise une pousse plus profonde des racines et les perforations du sol permettant une meilleure circulation de l'eau, de l'engrais et de l'air.



HAUTEUR DE TONTE

Une tonte courte crée des touffes d'herbe faibles et clairsemées, facilement endommagées par la sécheresse et les parasites.

Une herbe qu'on laisse pousser un peu plus que la normale — particulièrement par temps chaud et sec — accumule moins la chaleur, conserve mieux l'humidité et se trouve moins exposée aux dommages causés par la chaleur et autres problèmes.

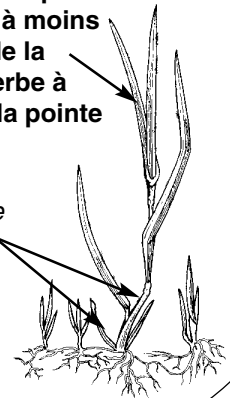
La coupe d'une longueur excessive en une seule tonte cause un choc sur le système de croissance et affaiblit les plants d'herbe. **La règle du 1/3 est une bonne méthode : ne pas couper plus d'un tiers de la hauteur d'herbe, et jamais plus de 2,5 cm (1") à la fois.**

Couper moins du tiers de la hauteur

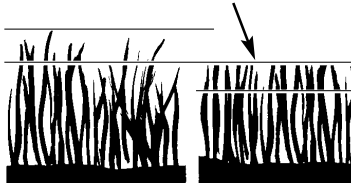


Point de coupe optimum à moins du tiers de la lame d'herbe à partir de la pointe

La coupe à ce niveau contribue aux problèmes de feutrage



Couper ici lors du premier passage



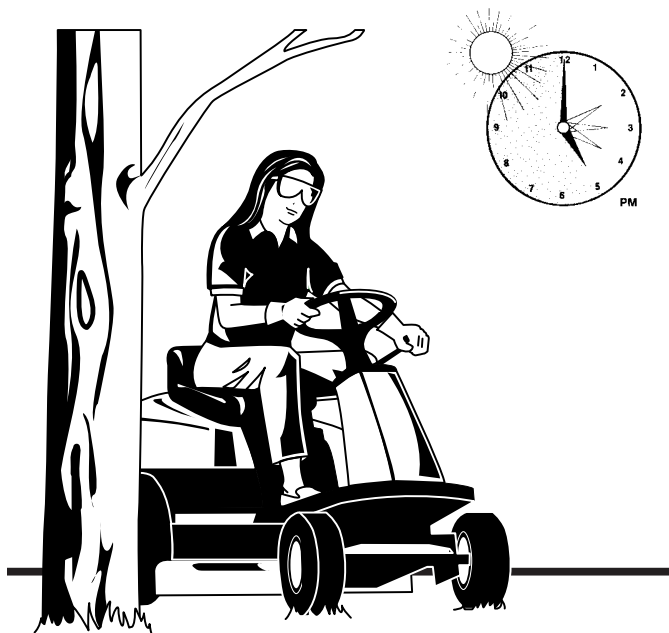
Couper ici lors du second passage

Les herbes hautes doivent être tondues progressivement

Si l'herbe est extrêmement haute, régler la hauteur de coupe au maximum pour le premier passage, puis régler à la hauteur désirée et tondre une seconde, voire une troisième fois.

Ne pas couvrir la pelouse d'une épaisse couche de déchets.

Informations pour l'entretien et la tonte des pelouses



QUAND ET A QUELLE FREQUENCE TONDRE

Le moment de la journée et l'état de l'herbe affectent considérablement les résultats de la tonte. Pour des résultats optimaux, procéder comme suit :

- Tondre avec des lames affûtées. Les déchets d'herbe courts de 2,5 cm (1") ou moins se décomposent plus rapidement. Les lames bien affûtées coupent l'herbe nettement et efficacement, ce qui évite les bouts effilochés, nuisibles à l'herbe.
- Tondre à un moment de la journée où l'herbe est fraîche et sèche. Ces conditions idéales se présentent souvent en fin d'après midi ou début de soirée.
- Eviter de tondre après la pluie ou même une rosée abondante et ne jamais pailler lorsque l'herbe est humide (l'herbe humide ne se broie pas bien et s'agglutine sous le plateau de coupe).

Remarque : toujours tondre avec le moteur tournant à plein régime.

REGIME MOTEUR ET VITESSE DE DEPLACEMENT POUR L'EPANDAGE

Toujours tondre avec le moteur tournant à plein régime. Si le moteur montre des signes de ralentissement, la tonte est trop rapide — l'usage d'une vitesse de déplacement au sol réduite améliorera l'efficacité des lames et évitera de nombreux problèmes de coupe.

TOUJOURS utiliser la vitesse de déplacement au sol correspondant à la hauteur et l'épaisseur de l'herbe à couper (3ème ou une rapport inférieur pour les modèles à embrayage manuel).

QUELLE LONGUEUR D'HERBE COUPER LORS DE L'EPANDAGE

Tondre lorsque la hauteur de l'herbe est de 7,5 à 12,5 cm (3-5"). Ne pas couper plus de 2,5 cm (1") d'herbe en une seule passe.



DECLARATION OF CONFORMITY DECLARATION DE CONFORMITE ÜBEREINSTIMMUNGSEKKLARUNG KONFORMITÄTSEKKLÄRUNG

DECLARATION DE CONFORMIDAD VERKLARING VAN OVERENKOMST DICHIARAZIONE DI CONFORMITÀ

Simplicity Manufacturing, Inc. • 500 N. Spring Street • Port Washington, WI U.S.A. 53074

Declares that products listed below comply to 98/37/EC + 89/336/EEC
 Déclare que les produits énumérés ci-dessous sont conformes à: 98/37/EC + 89/336/EEC
 Erklärt, dass die unten aufgeführten Produkte mit den Vorschriften übereinstimmen 98/37/EC + 89/336/EEC
 Erklärer, at nedensstående produkter opfylder ... 98/37/EC + 89/336/EEC
 Declara que los productos relacionados mas abajo cumplen con: 98/37/EC + 89/336/EEC
 Verklaart dat onderstaande produkten overeenkomen met: 98/37/EC + 89/336/EEC
 Si dichiara che i prodotti sotto elencati sono conformi a: 98/37/EC + 89/336/EEC

Declares that products listed below comply to 2000/14/EC, Conformity Assessment Procedure Annex VI
 Déclare que les produits énumérés ci-dessous sont conformes à: 2000/14/EC, ANNEX VI
 Erklärt, dass die unten aufgeführten Produkte mit den Vorschriften übereinstimmen 2000/14/EC,
 Konformitätsbewertungsverfahren Anhang VI
 Erklärer, at nedensstående produkter opfylder ... 2000/14/EC, ANNEX VI
 Declara que los productos relacionados mas abajo cumplen con: 2000/14/EC, ANNEX VI
 Verklaart dat onderstaande produkten overeenkomen met: 2000/14/EC, ANNEX VI
 Si dichiara che i prodotti sotto elencati sono conformi a: 2000/14/EC, ANNEX VI

LAWMOWER COMBO NO.	RIDER NO.	MOWER NO.	TESTED BY:	GUARANTEED SOUND-POWER LEVEL	MEASURED SOUND-POWER LEVEL	WIDTH OF CUT:
N° DE COMBINAISON TRACTEUR	N° DE SÉRIE TRACTEUR	N° DE SÉRIE TONDEUSE	EXAMINÉE PAR:	NIVEAU DE PUISSANCE ACUSTIQUE GARANTI:	MESURER NIVEAU DE PUISSANCE ACUSTIQUE TAILLE:	LARGEUR DE COUPE:
BASEMÄNAR-KOMBINATION-NR.	AUFSTZMÄNAR-NR.	MÄNARWERKS-NR.	GETESTET DURCH:	SCHALLEISTUNGSPEGEL:	GEMESSENER SCHALLEISTUNGSPEGEL:	SCHNITTBREITE:
KOMBINATIONENNR.	TRAKTORNR.	KLIPPERNR.	TESTET AF:	GARANTERET STJÆRKNIVEAU:	MÅLE LYDSTYRKE BELOB:	KLIPPBREDEDE:
COMBINACION N°	TRACTOR N°	CORTACEPED N°	PROBADO POR:	GARANTIZA UN NIVEL DE SONORIDAD:	AFGEMETEN GESEVENS	ANCHO DO CORTE:
KOMBINATIONENR.	MACHINENR.	MAAIKERNR.	GETEST DOOR:	GEGARANDDEED GELUIDSNIVO:	GEWASSTERKTE AARTAL:	MAAIBREEDTE:
COMBINAZIONE NR.	TRATTORINO NR.	UNITÀ DI TAGLIO NR.	PROVATO DA:	LIVELLO DI EMISSIONI ACUSTICHE GARANTITO A:	MISURATO EMISSIONI SONORA IMPORTO:	LARGHEZZA DI TAGLIO:
2690488	1694964	1695028	AV Technology Limited	100	100	112
2690490	1694981	1695038	Birdhall Lane, Cheadle Heath	100	100	112
2690489	1694961	1695030	Stockport, Cheshire UK	100	100	102
2690491	1694962	1695052		100	100	102
2690500	1694965	1695034		100	100	102
2690504	1694816	1695028		100	100	112
2690505	1694812	1695033		100	100	112
2690255	1694619	1694174		105	104	127
2690507	1694670	1695031		99	99	102
2690508	1694674	1695032		100	99	102
2690506	1694671	1695031		100	100	102
2690510	1694673	1695051		100	100	102
2690509	1694675	1695032		100	100	102
2690501	1695036	1695029		100	100	112
2690502	1695037	1695035		100	100	112

Signed  Steven J. Weber
 VP Engineering Date January 20, 2006
 Simplicity Manufacturing, Inc.
 Port Washington, WI USA



**Yvan Béal - 21, av. de l'Agriculture - B.P 16
Z.I. du Brézet - 63014 Clermont-Ferrand Cedex 2
Tél : 04 73 91 93 51 - Télécopie : 04 73 90 23 11
www.yvanbeal.fr - E-mail : info@yvanbeal.fr
R.C.S. B 304 973 886 - S.A.S. au capital de 612 000 €**