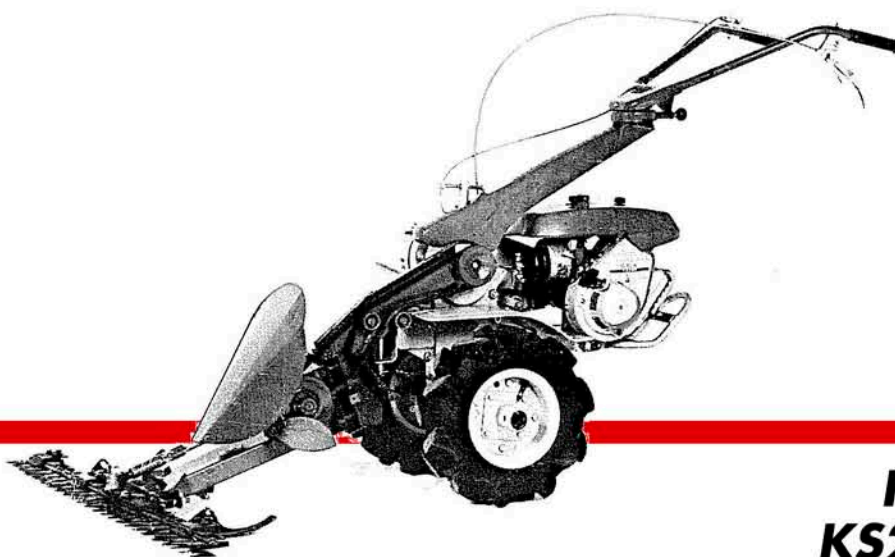




# NOTICE D'EMPLOI PIECES DETACHEES

*Mécanisme faucheuse*



**SM5**  
**SM4**  
**SM6**

**KC2 (SM5)**  
**KS280 (SM4)**  
**KC4 (SM6)**

*1er et 2ème modèles*



Yves Béal 21, Av. de l'agriculture - B.P. 16  
Z.I. de Brézet 63014 Clermont-Ferrand Cedex 2  
Tél: 04 73 91 93 51 Télécopie: 04 73 90 23 11  
www.yvesbeal.fr Email: info@yvesbeal.fr  
R.C.B. 304 973 886 - SIREN 304 973 886

**01-000198-050907**  
**03-000500-050907**



# *Notice d'emploi*

## 1) Préparatifs pour la mise en marche

Fixer le capot balancier au bloc-avant (7,8) serrer à fond les boulons, assembler le bloc-avant et le support arrière (27,28,30), assembler l'entraîneur (9) de lame avec la plaque d'entraînement (5) 90° montage des deux pièces avec la barre de coupe (6) fixer la barre de coupe au bloc avant, et la verrouiller avec la clips-clavette (3) fixer le mécanisme à la chape de la machine, placer la cheville d'arrêt (107) serrer à fond le boulon et bloquer avec l'écrou (118) et (119) placer la clavette (108) avant de mettre la poulie (109) et serrer les boulons, monter la courroie (113) et la tendre, boulonner le carter de protection (112)-(104,105,106) détendre la courroie.

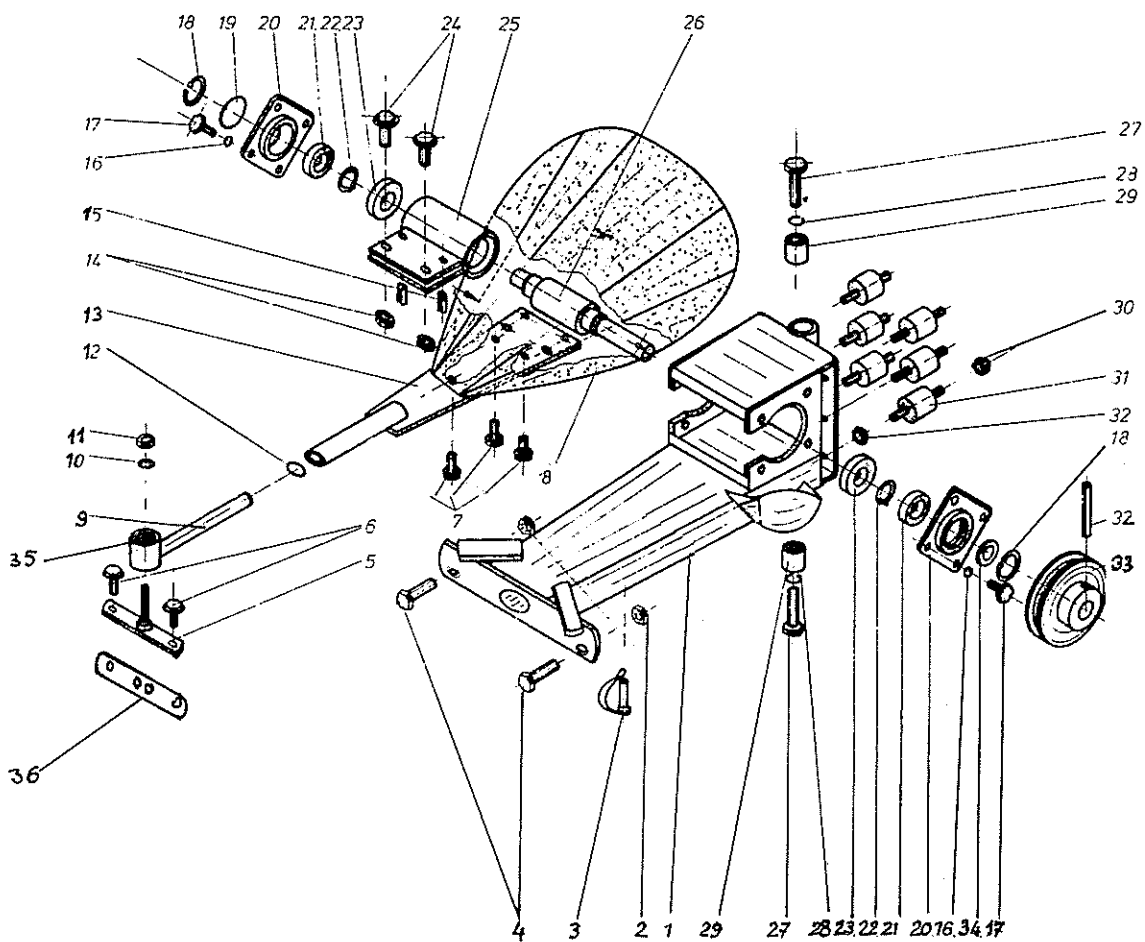
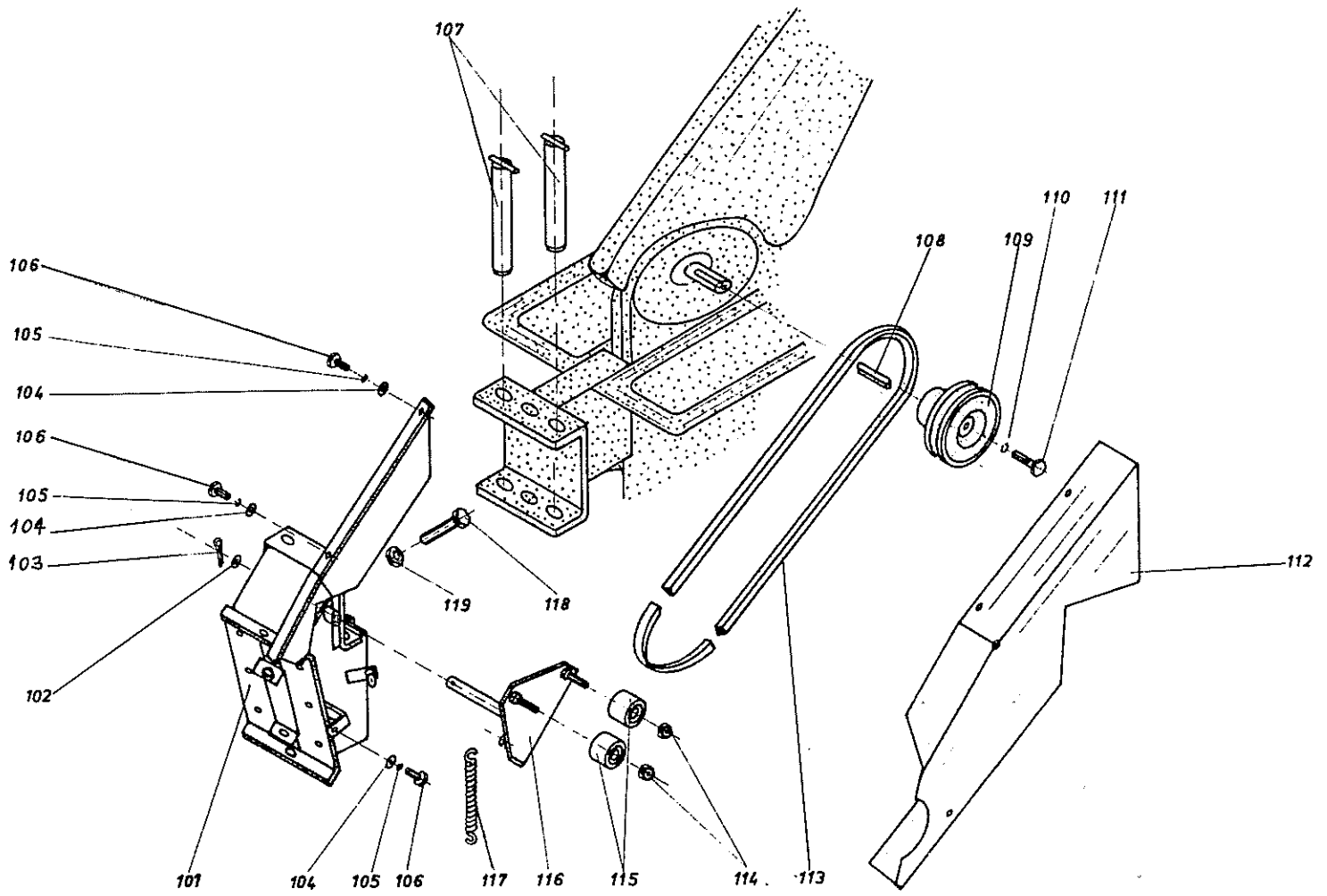
## 2) Mise en marche

Régler la hauteur de coupe désirée par les patins de glissement, lancer le moteur, mettez la marche arrière, enclencher le mécanisme de coupe par le levier.

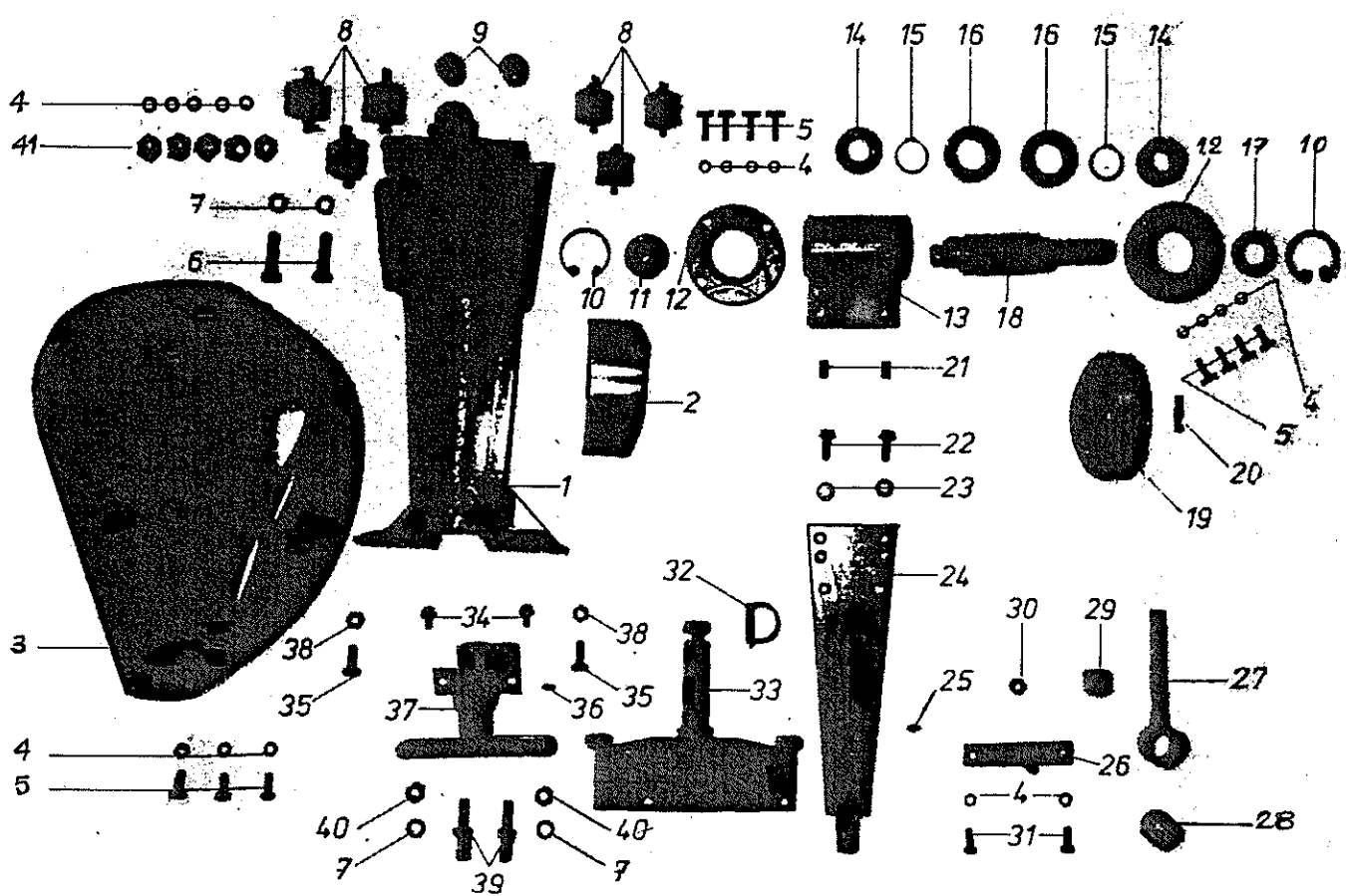
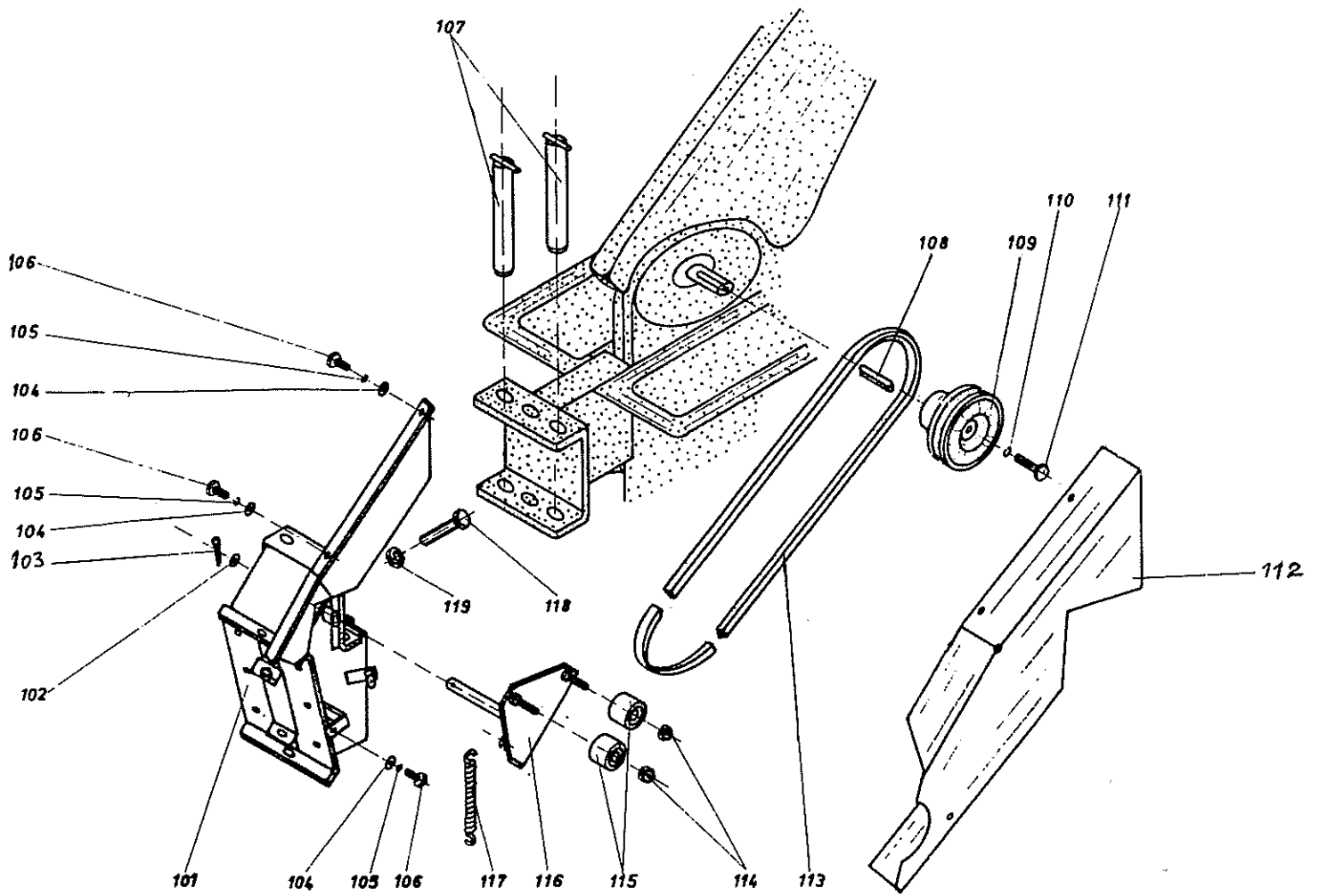
Après un court temps de coupe vérifier et resserrer si nécessaire toutes les boulons et les écrous. Ne faucher qu'avec une barre de coupe bien réglée, vérifier le jeu des sections et monter éventuellement de nouvelles sections.

## 3) Soins

Après chaque fauchage nettoyer soit avec un chiffon soit à la brosse le mécanisme d'entraînement, graisser de temps à autre les articulations du porte barre et la tige de l'entraîneur de lame (9).



PREMIER MODELE				
Repère	Référence			Désignation
	SM4 - KS280	SM6 - KC4	SM5 - KC2	
1	AC-100-105	AC-100-105	AC-100-105	Bloc avant
2	HR-011-006	HR-011-006	HR-011-006	Ecrou
3	AZ-008-002	AZ-008-002	AZ-008-002	Goupille-clips
4	HO-021-115	HO-021-115	HO-021-115	Vis
5	AZ-004-005	AZ-004-005	AZ-004-005	Plaque d'entraînement
6	HP-035-082	HP-035-082	HP-035-082	Vis
7	HP-035-083	HP-035-083	HP-035-083	Vis
8	AC-100-146	AC-100-146	AC-100-146	Capot balancier
9	AZ-004-003	AZ-004-003	AZ-004-003	Entraîneur de lame
10	HW-011-011	HW-011-011	HW-011-011	Rondelle plate
11	HR-031-007	HR-031-007	HR-031-007	Ecrou-frein
12	HK-002-001	HK-002-001	HK-002-001	Joint torique
13	AC-100-145	AC-100-145	AC-100-145	Balancier
14	HS-045-006	HS-045-006	HS-045-006	Ecrou
15	HX-010-290	HX-010-290	HX-010-290	Goupille élastique
16	HT-011-008	HT-011-008	HT-011-008	Rondelle-frein
17	HO-021-083	HO-021-083	HO-021-083	Vis
18	HU-020-051	HU-020-051	HU-020-051	Circlips
19	DA-140-013	DA-140-013	DA140-013	Rondelle
20	DX-004-001	DX-004-001	DX-004-001	Flasque
21	HA-030-45	HA-030-045	HA-030-045	Roulement à billes
22	HU-010-035	HU-010-035	HU-010-035	Circlips
23	HA-030-008	HA-030-008	HA-030-008	Roulement à billes
24	HP-035-114	HP-035-114	HP-035-114	Vis
25	AC-100-144	AC-100-144	AC-100-144	Palier oscillant
26	DC-411-002	DC-411-002	DC-411-002	Arbre excentrique
27	HO-011-152	HK-001-001	HO-011-152	Vis
28	HT-011-013	HT-011-013	HT-011-013	Rondelle-frein
29	HK-001-003	HK-001-003	HK-001-003	Silent-bloc
30	HR-031-005	HR-031-005	HR-031-005	Ecrou-frein
31	HK-001-002	HK-001-002	HK-001-002	Silent-bloc
32	HX-010-240	HX-010-240	HX-010-240	Goupille élastique
33	AZ-001-116	AZ-001-122	AZ-001-122	Poulie
34	DA-140-012	DA-140-012	DA-140-012	Rondelle
35	HK-001-001	HK-001-001	HK-001-001	Silent-bloc
36	500910	500910	500910	Contre-plaque
101-103 114-119	AB-100-050	AB-102-050	AB-102-050	Support
101	AB-100-141	AB-102-141	AB-102-141	Pièce de soutien
102	HW-011-011	HW-011-011	HW-011-011	Rondelle plate
103	HZ-011-092	HZ-011-092	HZ-011-092	Clavette
104	HW-061-007	HW-061-007	HW-061-007	Rondelle
105	HT-011-008	HT-011-008	HT-011-008	Rondelle-frein
106	HO-021-082	HO-021-082	HO-021-082	Vis
107	AZ-013-006	AZ-013-006	AZ-013-006	Broche d'attelage
108	KH-010-002	KH-010-001	KH-010-001	Clavette
109	AZ-001-217	AZ-001-022	AZ-001-219	Poulie de P.T.O.
110	HT-011-006	HT-011-006	HT-011-006	Rondelle-frein
111	HO-021-054	HO-021-054	HO-021-054	Vis
112	AB-100-142	AB-102-142	AB-102-142	Carter de courroie
113	HB-020-203	HB-020-261	HB-020-255	Courroie
114	HR-031-006	HR-031-006	HR-031-006	Ecrou-frein
115	AZ-002-100	AZ-002-100	AZ-002-100	Galet complet
116	AZ-003-003	AZ-003-004	AZ-003-004	Support de galets
117	HI-010-004	HI-010-004	HI-010-004	Ressort d'embrayage
118	HO-021-151	HO-021-151	HO-021-151	Vis
119	HR-011-007	HR-011-007	HR-011-007	Ecrou



DEUXIEME MODELE				
Repère	Référence			Désignation
	SM4 - KS280	SM6 - KC4	SM5 - KC2	
1	AC-100-141	AC-100-141	AC-100-141	Bloc avant
2	AC-100-148	AC-100-148	AC-100-148	Fourreau protecteur
3	AC-100-146	AC-100-146	AC-100-146	Capot-balancier
4	HT-011-008	HT-011-008	HT-011-008	Rondelle frein
5	HO-021-083	HO-021-083	HO-021-083	Vis
6	HO-011-152	HO-011-152	HO-011-152	Vis
7	HT-011-013	HT-011-013	HT-011-013	Rondelle frein
8	HK-001-002	HK-001-002	HK-001-002	Silent-bloc
9	HK-001-003	HK-001-003	HK-001-003	Silent-bloc
10	HU-020-051	HU-020-051	HU-020-051	Circlips
11	DA-140-013	DA-140-013	DA-140-013	Rondelle
12	DX-004-001	DX-004-001	DX-004-001	Flasque
13	AC-100-144	AC-100-144	AC-100-144	Palier oscillant
14	HA-030-045	HA-030-045	HA-030-045	Roulement à billes
15	HU-030-035	HU-030-035	HU-030-035	Circlips
16	HA-030-008	HA-030-008	HA-030-008	Roulement à billes
17	DA-140-012	DA-140-012	DA-140-012	Rondelle
18	DC-411-002	DC-411-002	DC-411-002	Arbre excentrique
19	AZ-001-116	AZ-001-122	AZ-001-122	Poulie
20	HX-010-240	HX-010-240	HX-010-240	Goupille élastique
21	HX-010-290	HX-010-290	HX-010-290	Goupille élastique
22	HP-035-114	HP-035-114	HP-035-114	Vis
23	HS-045-006	HS-045-006	HS-045-006	Ecrou
24	AC-100-145	AC-100-145	AC-100-145	Balancier
25	KE-001-002	KE-001-002	KE-001-002	Graisneur
26	AZ-004-005	AZ-004-005	AZ-004-005	Plaque d'entraînement
27	AZ-004-003	AZ-004-003	AZ-004-003	Entraîneur de lame
28	HK-001-001	HK-001-001	HK-001-001	Silent-bloc
29	HJ-012-001	HJ-012-001	HJ-012-001	Capuchon
30	HR-031-007	HR-031-007	HR-031-007	Ecrou-frein
31	HO-021-082	HO-021-082	HO-021-082	Vis
32	AZ-008-002	AZ-008-002	AZ-008-002	Goupille-clips
33	278.0110	278.0110	278.0110	Porte-barre
34	HP-035-082	HP-035-082	HP-035-082	Vis
35	HO-021-115	HO-021-115	HO-021-115	Vis
36	KE-001-001	KE-001-001	KE-001-001	Graisneur
37	AC-100-143	AC-100-143	AC-100-143	Fourreau de porte-barre
38	HR-011-006	HR-011-006	HR-011-006	Ecrou
39	AC-100-142	AC-100-142	AC-100-142	Butée
40	HR-011-007	HR-011-007	HR-011-007	Ecrou
41	HR-011-005	HR-011-005	HR-011-005	Ecrou
101-103 114-119	AB-100-050	AB-102-050	AB-102-050	Support
101	AB-100-141	AB-102-141	AB-102-141	Pièce de soutien
102	AZ-013-006	AZ-013-006	AZ-013-006	Broche d'attelage
103	HZ-011-092	HZ-011-092	HZ-011-092	Clavette
104	HW-061-007	HW-061-007	HW-061-007	Rondelle
105	HT-011-008	HT-011-008	HT-011-008	Rondelle-frein
106	HO-021-082	HO-021-082	HO-021-082	Vis
107	AZ-013-006	AZ-013-006	AZ-013-006	Broche d'attelage
108	KH-010-002	KH-010-001	KH-010-001	Clavette
109	AZ-001-217	AZ-001-022	AZ-001-219	Poulie de P.T.O.
110	HT-011-006	HT-011-006	HT-011-006	Rondelle-frein
111	HO-021-054	HO-021-054	HO-021-054	Vis
112	AB-100-142	AB-102-142	AB-102-142	Carter de courroie
113	HB-020-203	HB-020-261	HB-020-255	Courroie
114	HR-031-006	HR-031-006	HR-031-006	Ecrou-frein
115	AZ-002-100	AZ-002-100	AZ-002-100	Galet complet
116	AZ-003-003	AZ-003-004	AZ-003-004	Support de galets
117	HI-010-004	HI-010-004	HI-010-004	Ressort d'embrayage
118	HO-021-151	HO-021-151	HO-021-151	Vis
119	HR-011-007	HR-011-007	HR-011-007	Ecrou



**Yvan Béal - 21, av. de l'Agriculture - B.P 16  
Z.I. du Brézet - 63014 Clermont-Ferrand Cedex 2  
Tél : 04 73 91 93 51 - Télécopie : 04 73 90 23 11  
www.yvanbeal.fr - E-mail : info@yvanbeal.fr  
R.C.S. B 304 973 886 - S.A.S. au capital de 612 000 €**