



NOTICE D'EMPLOI

Tondeuse autoportée à coupe frontale



SF200
SF230

Plateau de coupe
SF240



Yvan Béal - 21, av. de l'Agriculture - B.P. 16
Z.I. du Brézet - 63014 Clermont-Ferrand Cedex 2
Tél : 04 73 91 93 51 - Télécopie : 04 73 90 23 11
www.yvanbeal.fr - E-mail : info@yvanbeal.fr
R.C.S. Clermont-Fd B 304 973 886 S.A.S. au capital de 612 000 €

01-000008-050223

A NOS CLIENTS

Merci d'avoir acheté une tondeuse frontale ISEKI.

Cette notice d'emploi contient les informations nécessaires pour utiliser et entretenir votre tondeuse frontale dans des conditions optimales d'efficacité et de sécurité. Ce manuel traite notamment des points suivants:

Consignes de sécurité:

Les points essentiels à suivre durant l'utilisation de la tondeuse frontale.

SECURITE - DANGER, ATTENTION, PRECAUTION

Les paragraphes de ce manuel ou les autocollants sur le tracteur accompagnés de ce signe doivent attirer votre attention sur des actions pouvant provoquer des accidents.



DANGER:

Ce symbole accompagné du mot DANGER indique une situation dangereuse pouvant entraîner la MORT OU DES BLESSURES TRES GRAVES.



ATTENTION:

Ce symbole accompagné du mot ATTENTION indique une situation potentiellement dangereuse pouvant entraîner la MORT OU DES BLESSURES GRAVES.



PRECAUTION:

Ce symbole accompagné du mot PRECAUTION indique une situation potentiellement dangereuse pouvant entraîner des BLESSURES LEGERES.

IMPORTANT:

Le terme IMPORTANT est utilisé pour attirer votre attention sur des instructions ou des conseils vous permettant d'utiliser votre tondeuse frontale dans des conditions optimales.

REMARQUE:

Le terme REMARQUE est utilisé pour indiquer des points particulièrement intéressants afin de faciliter et d'optimiser les réparations ou l'utilisation.

INSTRUCTION:

Elément nécessaires à l'utilisation, au réglage et à

TECHNIQUE:

l'entretien de votre tondeuse dans des conditions optimales.

Avant d'utiliser la tondeuse frontale pour la première fois, vous devez lire ce manuel complètement et attentivement pour vous familiariser avec son utilisation afin d'exécuter votre travail correctement et en toute sécurité. Il est recommandé de le relire de temps à autre pour vous rafraîchir la mémoire.

Ce manuel devrait être rangé à un endroit où il peut être consulté facilement.

Les pièces utilisées sur cette tondeuse frontale peuvent être modifiées à tout moment afin d'offrir de meilleures performances, une meilleure qualité et une plus grande sécurité. Ainsi, il se peut que certaines pièces de votre tondeuse ne correspondent pas au contenu de ce manuel.

Cette tondeuse frontale est faite pour être utilisée sur des pelouses correctement entretenues. Il n'est pas recommandé de l'utiliser à d'autres endroits. En outre, le fabricant ne peut pas être tenu responsable de dégâts dus à une utilisation non-autorisée, celle-ci se faisant aux risques et périls de l'utilisateur. L'utilisation correcte de cette tondeuse frontale implique que l'utilisateur suive les instructions d'utilisation, d'ajustement et d'entretien repris dans ce manuel d'utilisation.

Si vous avez des questions sur votre tondeuse frontale, veuillez consulter votre agent ISEKI.

SF230 & SF200

Ce manuel contient des informations sur plusieurs types de tondeuses frontales. Veuillez vérifier le type de tondeuse frontale en vous référant à la plaque d'identification.

	Sélecteur de vitesse de déplacement	Levage du plateau	Direction assistée	4 RM Auto
SF230FH	○	○	○	○
SF200TH	○	○		

Toutes les informations, illustrations et caractéristiques contenues dans ce manuel sont les plus récentes au moment de la publication.

TABLE DES MATIERES

INTRODUCTION	1	2. COMMANDES SUR LA JUPE LATÉRALE	31
I. CONSIGNES DE SECURITE	5	2.1. LEVIER DU PRISE DE FORCE (PDF).....	31
1. COMMENT UTILISER LA TONDEUSE EN		2.2. COMMANDE DE RELEVAGE.....	31
TOUTE SECURITE	5	2.3. COMMANDE DE REGULATEUR DE	
2. AVANT DE DEMARRER LA TONDEUSE		VITESSE	32
FRONTALE.....	6	2.4. COMPTEUR HORAIRE	32
3. EN COURS DE TRAVAIL	8	2.5. JAUGE DE CARBURANT	32
4. TRAVAIL SUR TERRAINS EN PENTE	11	3. PEDALES ET LEVIERS	32
5. CIRCULATION SUR LA VOIE PUBLIQUE	12	3.1. PEDALE DE FREIN PRINCIPAL	32
6. CHARGER OU DECHARGER LA MACHINE		3.2. PEDALE DE MARCHE AVANT	32
D'UN VEHICULE	12	3.3. PEDALE DE MARCHE ARRIERE	32
7. RAVITAILLEMENT EN CARBURANT	14	3.4. PEDALE DE BLOCAGE DE DIFFERENTIEL	
8. POSE ET DEPOSE DU CARDAN		(Seulement sur SF200).....	32
D'ENTRAINEMENT DE LA TONDEUSE	14	4. LEVIERS AU VOLANT.....	33
9. ENTRETIEN DE LA TONDEUSE FRONTALE.....	15	4.1. LEVIER DE FREIN DE PARKING	33
10. SYSTEME ELECTRIQUE	17	4.2. LEVIER D'INCLINAISON DE LA	
11. PNEUS ET ROUES.....	18	COLONNE DE DIRECTION	34
12. AVANT DE REMISER LA TONDEUSE	19	4.3. LEVIER DE SELECTION DU MODE DE	
13. REMISAGE PROLONGE DE LA		TRANSMISSION (Seulement sur SF230)...	34
TONDEUSE.....	20	5. AUTRES COMMANDES	35
14. EMBLACEMENT DES AUTOCOLLANTS		5.1. LEVIER DE DEBRAYAGE DE LA	
D'AVERTISSEMENT	20	TRANSMISSION	35
• Autocollants d'avertissement sur la		5.2. CONTACTEURS DE SECURITE.....	35
carrosserie de la tondeuse et le plateau		VI. CONTROLES AVANT DEMARRAGE.....	36
tondeur	20	1. ELEMENTS A CONTROLER	36
• Entretien des autocollants		2. CONTROLE ET ENTRETIEN	37
d'avertissement.....	24	VII. UTILISATION	38
II. GARANTIE ET SERVICE APRES-VENTE.....	25	1. AVANT DE DEMARRER LE MOTEUR	38
GARANTIE	25	2. DEMARRAGE DU MOTEUR	38
SERVICE APRES-VENTE	25	3. ARRET DU MOTEUR	40
LIMITE D'APPROVISIONNEMENT DES PIECES		4. DEPLACEMENTS DE LA MACHINE	41
DETACHEES	25	5. REGULATEUR DE VITESSE	43
III. CARACTERISTIQUES.....	26	6. ARRET	44
TONDEUSES FRONTALES ISEKI SECTION		VIII. ENTRETIEN	45
DE LA TONDEUSE FRONTALE.....	27	1. NIVEAU D'HUILE MOTEUR	45
IV. DESIGNATION DES PRINCIPAUX		2. NIVEAU D'HUILE DE TRANSMISSION	46
ELEMENTS.....	28	3. NIVEAU D'HUILE DU PONT ARRIERE	
V. COMMANDES ET INSTRUMENTS.....	29	(Seulement sur SF-230).....	47
1. TABLEAU DE BORD.....	29	4. NIVEAU DU LIQUIDE DE	
1.1. CONTACTEUR A CLE	29	REFROIDISSEMENT	47
1.2. COMMANDE D'ACCELERATEUR	30	5. NIVEAU DE CARBURANT	48
1.3. REGLETTE DE TMOINS LUMINEUX		6. FILTRE A AIR	49
DE CONTROLE	30	7. FILTRE DECANTEUR DE CARBURANT	50
• Témoin de charge de batterie.....	30	8. CONTROLE DES TUYAUX DE	
• Témoin de pression d'huile	30	CARBURANT	51
• Témoin de température d'eau.....	30	9. COURROIE DE VENTILATEUR	51
		10. AJUSTEMENT DE LA PEDALE DE FREIN	
		PRINCIPAL.....	52

11. POINT MORT DU MODULE HYDROSTATIQUE (HST).....	52
12. CONTROLE DES ECROUS DE SERRAGE DE ROUES.....	54
13. BATTERIE	54
■ CONTROLE DU NIVEAU D'ELECTROLYTE.....	55
■ MANIPULATION DE LA BATTERIE	55
14. PRESSION DES PNEUS (GONFLAGE).....	56
15. REGLAGE DU VOLANT DE DIRECTION.....	57
16. VIDANGE DE L'HUILE MOTEUR	57
17. REMPLACEMENT DU FILTRE A HUILE MOTEUR	58
18. VIDANGE DE L'HUILE DE TRANSMISSION....	59
19. REMPLACEMENT DU FILTRE A HUILE HYDRAULIQUE	60
20. NETTOYAGE ET REMPLACEMENT DE LA CREPINE	61
21. VIDANGE DE L'HUILE DU PONT ARRIERE (seulement SF230).....	62
22. CONTROLE ET NETTOYAGE DES PRISES D'AIR	63
23. NETTOYAGE DU RADIATEUR.....	63
24. VIDANGE DU CIRCUIT DE REFROIDISSEMENT	64
25. CONTROLE DU CIRCUIT ELECTRIQUE ET DES FUSIBLES.....	65
26. ENTRETIEN DU CIRCUIT HYDRAULIQUE ..	67
27. CONTROLE DES CONTACTEURS DE SECURITE	67
CONTROLE 1	68
CONTROLE 2	68
CONTROLE 3	68
28. SCHEMA DE GRAISSAGE.....	69
29. TABLEAU DE CONTROLE PERIODIQUE ...	70
IX. REMISAGE.....	71
■ REMISAGE QUOTIDIEN ET A COURT TERME	72
■ REMISAGE PROLONGE	72
■ MISE EN ROUTE APRES UN REMISAGE PROLONGE	73
X. TABLEAU DE RECHERCHE DES PANNES...	74
XI. SCHEMA DE CABLAGE	78

TONDEUSES FRONTALES ISEKI	
LE PLATEAU DE TONTE	81
I. COMMENT FIXER ET DETACHER LE PLATEAU TONDEUR.....	82
1. FIXER LE PLATEAU TONDEUR	82
■ INSTALLATION DU PLATEAU TONDEUR...	82
2. REMARQUE SUR LE MONTAGE DE LA TONDEUSE.....	83
3. REGLAGE DE L'ATTELAGE.....	84
4. FIXER L'ARBRE DE TRANSMISSION	85
5. DETACHER LE PLATEAU TONDEUR	85
II. UTILISATION	86
1. AVANT LE DEMARRAGE	86
2. REGLAGE DE LA HAUTEUR DE COUPE ...	86
3. DEBUT DE LA TONTE.....	87
4. NETTOYAGE DU PLATEAU TONDEUR	91
5. ARRET D'URGENCE.....	91
6. ARRET DE LA TONTE.....	92
7. EFFICACITE DE LA TONTE.....	93
a) Tondre une grande surface.....	93
b) Tondre des herbes hautes.	94
c) Tondre de l'herbe très humide ou sur un sol mouillé.	94
d) Tondre de l'herbe très sèche ou sur un sol très sec.	94
III. CONTROLE ET ENTRETIEN DES PRINCIPAUX ELEMENTS.....	95
1. CONTROLE ET VIDANGE DE L'HUILE DE CARTER DE TRANSMISSION	95
• Contrôle du niveau d'huile	95
• Vidange de l'huile.....	96
2. CONTROLE ET REMPLACEMENT DES COURROIES EN V	97
• Contrôle de la tension des courroies	97
• Contrôle de l'état de la courroie.....	97
• Remplacement de la courroie.....	97
3. CONTROLE ET REMPLACEMENT DES LAMES	98
• Contrôle des lames.....	98
• Remplacement des lames	98
4. CONTROLE DES ROUES DE HAUTEUR DE COUPE.....	101
5. CONTROLE DES ROULEAUX	101
6. NETTOYAGE DU PLATEAU TONDEUR	101
7. SCHEMA DE GRAISSAGE	103
8. TABLEAU DE CONTROLE PERIODIQUE ...	104
IV. REMISAGE DE LA TONDEUSE.....	105
V. TABLEAU DE RECHERCHE DES PANNES...	106

CONSIGNES DE SECURITE

1. COMMENT UTILISER LA TONDEUSE EN TOUTE SECURITE

- 1.1. Avant d'utiliser la tondeuse pour la première fois, lisez attentivement ce manuel d'utilisation. Veillez tout particulièrement à respecter les instructions de sécurité. Dans le cas contraire, vous risqueriez de vous blesser.
- 1.2. Lisez attentivement les autocollants de sécurité de la tondeuse frontale, le plateau tondeur et le collecteur et respectez-en scrupuleusement les instructions afin d'éviter de vous blesser.
- 1.3. Equipez-vous correctement: Casque anti-bruit, lunettes de sécurité, chaussures de sécurité, gants, etc.
- 1.4. N'utilisez jamais la tondeuse frontale si vous avez consommé des boissons alcoolisées, si vous êtes souffrant ou fatigué ou si vous êtes sous l'influence de médicaments causant des somnolences.
- 1.5. Lorsque vous utilisez ou entretenez la tondeuse frontale, veillez à porter des chaussures protectrices et un pantalon. Evitez de porter des vêtements amples et protégez vos cheveux sous un couvre-chef (surtout s'ils sont longs) afin d'éviter qu'ils ne soient pris dans des éléments rotatifs.
- 1.6. Lorsque vous permettez à une autre personne d'utiliser la tondeuse, expliquez-lui comment elle fonctionne et conseillez-lui de lire le manuel. Ne la prêtez pas à quelqu'un qui risque de ne pas comprendre les instructions et les autocollants de sécurité. L'utilisation de cette machine par une personne non-expérimentée peut être dangereuse.

1.7. Ne laissez jamais des personnes correspondant à une des descriptions suivantes travailler avec la tondeuse:

- Les personnes non formées à l'utilisation de la machine.
- Les personnes qui risquent de ne pas comprendre les instructions contenues dans ce manuel et sur les autocollants de sécurité.
- Les femmes enceintes.
- Les enfants.

La législation locale interdit peut-être l'utilisation de telles machines à des personnes trop jeunes.

1.8. Contrôlez régulièrement la tondeuse frontale. Dans le cas contraire, cela risque non seulement de réduire la durée de vie de la machine, mais celle-ci risque de ne plus offrir les conditions de sécurité optimales et de ne plus fonctionner convenablement.

2. AVANT DE DEMARRER LA TONDEUSE FRONTALE

2.1. Prévoyez un plan d'opération aux plages suffisamment larges. Une utilisation trop rapide risquerait de provoquer des accidents. Lorsqu'il fait très chaud, très froid ou très humide, prévoyez un plan d'opération ou une méthode qui vous permettra d'utiliser la tondeuse dans des conditions de sécurité optimales.

2.2. Inspectez soigneusement la zone de travail et assurez-vous qu'elle ne contient pas d'obstacles, de pierres, de branches ou d'objets volumineux qui pourraient être projetés par la rotation des lames et provoquer des accidents graves.

2.3. La tondeuse frontale est équipée de divers systèmes de sécurité. Tous les carénages, garde-boues et capots doivent toujours être en position et fonctionner correctement.

2.4. Avant de démarrer le moteur, vérifiez qu'il n'y a pas d'obstacles devant la machine et que tous les leviers de contrôle sont en position neutre, que le frein de stationnement est serré et que le levier de prise de force (PDF) est en position OFF. Dans le cas contraire, cela risquerait de provoquer des accidents.

- 2.5. Ne démarrez le moteur qu'à l'aide du contacteur principal. N'essayez jamais de démarrer la tondeuse en court-circuitant les fils; la machine risquerait d'entamer un déplacement brutal et de provoquer des accidents.
- 2.6. Ne démarrez jamais le moteur dans un local clos. Les gaz d'échappement contiennent du monoxyde de carbone, un gaz très toxique. Si vous devez démarrer la tondeuse à l'intérieur, il convient de le faire dans un endroit suffisamment ventilé.
- 2.7. Assurez-vous que la sécurité est optimale lorsque vous démarrez la tondeuse. Un démarrage brutal pourrait provoquer des accidents.
- 2.8. Familiarisez-vous à l'utilisation de la machine, plus particulièrement à son arrêt. Vous devriez être capable d'arrêter la machine dès que vous le désirez.
- 2.9. Lorsque votre tondeuse frontale est équipée d'un élément supplémentaire, tel qu'un collecteur ou une cabine, par exemple, n'hésitez pas à demander à votre agent ISEKI en quoi cela transforme son équilibre. Suivez toujours ses conseils.
- 2.10. Gardez à l'esprit que l'utilisateur de la tondeuse est responsable des accidents causés par la machine à des tiers ou à leurs biens.
- 2.11. Avant de démarrer la tondeuse, veillez à effectuer correctement les opérations de contrôle, tout particulièrement sur les freins et effectuez un contrôle visuel afin de vous assurer que les lames et leurs écrous de serrage ne sont pas usés, abîmés ou desserrés. Remplacez les lames usés ou endommagés en même temps afin de garantir un équilibre optimal des lames. Dans le cas contraire, vous risquez d'influer sur le freinage ou de casser les lames, ce qui peut s'avérer très dangereux.

3. EN COURS DE TRAVAIL

- 3.1. En cours de travail, ne laissez pas d'autres personnes, en particulier des enfants ou des animaux, évoluer devant la tondeuse, et surtout pas devant le plateau tondeur.
- 3.2. Lorsque vous travaillez à plusieurs, veillez à bien avertir les personnes présentes des mouvements que vous comptez effectuer.
- 3.3. Tondez exclusivement pendant la journée. Tondre la nuit risquerait de provoquer des accidents.
- 3.4. Lorsque vous utilisez la tondeuse, veillez à vous asseoir correctement sur le siège de l'opérateur, tenez le volant des deux mains et regardez dans la direction dans laquelle la tondeuse se dirige. Evitez de regarder sur le côté ou de ne tenir la tondeuse que d'une seule main.
- 3.5. Ne tentez pas de diriger la tondeuse d'ailleurs que du siège de l'opérateur. N'essayez jamais de descendre ou de monter sur la machine lorsque celle-ci est en mouvement.
- 3.6. Ne laissez personne monter sur la machine lorsque celle-ci est en mouvement.
- 3.7. Lorsque vous amorcez un virage, ralentissez suffisamment. Prendre un virage trop brusquement risquerait de faire basculer la tondeuse.
- 3.8. N'essayez jamais de désengager ou d'engager le différentiel lorsque la machine effectue un virage. Amorcer un virage avec le différentiel engagé risquerait de faire basculer la tondeuse.
(Seulement sur SF200)
- 3.9. Lorsque vous effectuez une marche arrière, assurez-vous que la voie est dégagée.
- 3.10. N'utilisez pas la tondeuse frontale sur un terrain accidenté (trous, bosses). La machine risquerait de basculer ou de tomber.

- 3.11. Avant d'accéder à des pièces mobiles, arrêtez le moteur et veillez à ce que vos mains, vos pieds, vos vêtements ou vos cheveux ne soient pas happés par des pièces mobiles de la tondeuse frontale.
- 3.12. Faites toujours attention à ce qui se passe devant la tondeuse afin d'éviter des obstacles tels que des pierres, des racines ou des tuyaux d'arrosage. Lorsqu'il est impossible de déplacer l'obstacle, marquez l'endroit afin de pouvoir l'éviter lorsque vous passerez à proximité. A l'approche de l'obstacle, ralentissez suffisamment pour pouvoir l'éviter.
- 3.13. Ne reposez jamais votre pied sur la pédale de frein; en effet, vous risquez d'user les freins trop rapidement, ce qui pourrait provoquer des accidents.
- 3.14. N'enclenchez le régulateur de vitesse que lorsque vous travaillez sur un terrain spacieux, plat et dépourvu d'obstacle.
- 3.15. Ne tondez jamais lorsque les différents capots et protections ne sont pas convenablement fermés.
- 3.16. N'utilisez jamais la machine lorsque la protection de l'arbre de transmission n'est pas en place.
- 3.17. Ajustez la hauteur de tonte à l'aide des roues de réglage de hauteur de coupe, en tenant compte de la condition de la surface de travail. Si vous tondez sur terrain accidenté avec une faible hauteur de coupe, les lames risquent de heurter des cailloux ou des obstacles, ce qui risque de provoquer un accident.
- 3.18. Lorsque vous heurtez un objet, arrêtez le moteur et inspectez le tracteur et le plateau tondeur afin de vous assurer qu'ils ne sont pas endommagés; si tel est le cas, veillez à effectuer les réparations qui s'imposent avant de reprendre la tonte.

- 3.19. Ne laissez jamais s'accumuler de l'herbe ou des feuilles près d'organes chauds tels que le moteur ou l'échappement, cela risquerait de provoquer un incendie.
- 3.20. Avant de déplacer la tondeuse, veillez à ce que les lames soient à l'arrêt et que le plateau tondeur soit relevé. Dans le cas contraire, elles risquent de toucher et projeter des cailloux, ce qui pourrait provoquer des accidents.
- 3.21. Lorsque vous roulez sur un talus ou une dénivellation brusque, veillez à arrêter le mouvement des lames et à relever le plateau tondeur et franchissez lentement l'obstacle de face. Evitez de franchir un obstacle trop important, la tondeuse risquerait de basculer ou de se renverser.
- 3.22. Avant d'arrêter le moteur, veillez à abaisser le plateau tondeur au maximum, à serrer le frein de stationnement et à débrayer le levier de prise de force (PDF, en position arrêt).
- 3.23. Avant de quitter la machine, arrêtez le moteur, abaissez le plateau tondeur au maximum, retirez la clé de contact, serrez le frein de stationnement et bloquez les roues à l'aide de cales. La tondeuse devrait être stationnée sur un terrain plat, dur et spacieux afin d'éviter des mouvements intempestifs.
- 3.24. N'essayez jamais de tracter ou pousser quoi que ce soit avec la tondeuse. Elle n'est pas prévue pour tirer une charge.

4. TRAVAIL SUR TERRAINS EN PENTE

Nous vous recommandons de ne pas utiliser cette tondeuse sur un terrain en pente, mais plutôt d'utiliser une tondeuse prévue pour les travaux sur terrains en pente. Sur un terrain en pente, plusieurs éléments tels que la déclivité de la pente, les conditions du sol et de l'herbe peuvent contribuer à faire glisser ou basculer la tondeuse frontale et provoquer des dégâts corporels graves.

Si vous devez utiliser cette tondeuse sur un terrain en pente, dites-vous bien qu'il n'existe pas de pente "sûre". N'utilisez jamais la machine sur une pente de plus de 10° et respectez scrupuleusement les instructions suivantes, même si la pente est inférieure à 10°.

- La déclivité maximum doit être de 10° lorsque la tondeuse frontale est équipée des accessoires mentionnés ci-dessous.

Lorsque votre tondeuse est équipée d'accessoires autres que ceux qui sont mentionnés ci-dessous, tels qu'un collecteur, une cabine, etc., n'hésitez jamais à demander à votre agent ISEKI en quoi cela transforme son équilibre. Suivez toujours ses conseils.

La tondeuse frontale n'est équipée d'aucun accessoire ou cabine.

La tondeuse frontale est équipée d'un plateau tondeur standard.

- 4.1. Il convient de porter un casque lorsque vous utilisez la machine dans ces conditions.
- 4.2. Veillez à ce que le levier des 4 roues motrices permanentes soit verrouillé en position LOCK (version SF230).
- 4.3. Utilisez la machine à vitesse réduite.
- 4.4. Lorsque vous amorcez un virage, veillez à ralentir suffisamment.
- 4.5. Evitez les démarrages et les arrêts brusques.
- 4.6. Utilisez la tondeuse perpendiculairement à la pente, jamais parallèlement à la pente.
- 4.7. Ne tondez jamais une pelouse détrempée.
- 4.8. N'enclenchez jamais le régulateur de vitesse en tondant dans ces conditions.

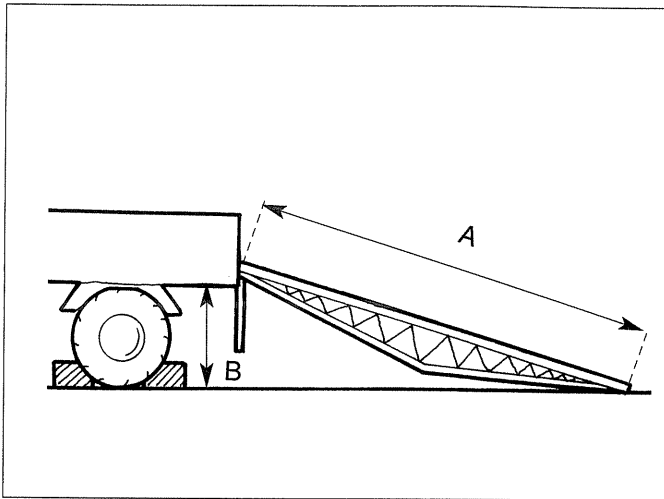
- 4.9. Ne stationnez pas la machine dans la pente.
- 4.10. Faites attention à tout ce qui pourrait provoquer un accident lors de la tonte.

5. CIRCULATION SUR LA VOIE PUBLIQUE

- 5.1. Cette tondeuse frontale n'est pas prévue pour rouler sur la voie publique sans autorisation. Il est donc vraisemblablement illégal de circuler à son bord sur la voie publique, voire de traverser la voie publique à son bord.
- 5.2. Lorsque vous voulez transporter la tondeuse sur la voie publique, chargez-la dans une camionnette ou sur un plateau.

6. CHARGER ET DECHARGER LA TONDEUSE D'UN VEHICULE

- 6.1. Lorsque vous chargez la tondeuse frontale sur un véhicule, arrêtez-en le moteur, serrez le frein de stationnement et calez-en les roues afin d'éviter des mouvements intempestifs du véhicule porteur.
- 6.2. Faites particulièrement attention à la sécurité aux alentours de la tondeuse et faites-vous guider par une autre personne. Ne laissez personne s'approcher de la tondeuse pendant la manoeuvre de chargement ou de déchargement, surtout pas devant ou derrière la machine.
- 6.3. Lorsque vous chargez la tondeuse sur un camion ou une remorque, levez complètement le plateau tondeur et relevez les roues de hauteur de coupe, puis montez la machine lentement, en marche arrière et en ligne droite. Descendez-la du véhicule porteur en marche avant.
- 6.4. Si le moteur de la tondeuse cale pendant cette opération, freinez immédiatement et laissez la machine rouler lentement en bas des rampes en relâchant progressivement le frein. Remettez le moteur en marche et réessayez.



A = Plus de 4 fois la hauteur du véhicule (B)

- 6.5. Utilisez des rampes dont les caractéristiques sont identiques ou meilleures que celles décrites ci-dessous. Si la tondeuse est équipée d'accessoires autres que ceux qui sont repris dans les caractéristiques ci-dessous, demandez conseil à votre agent ISEKI.
- 6.6. Stationnez le véhicule porteur sur une surface dure. Veillez à bien fixer les rampes à la plateforme du véhicule, le haut de la rampe étant bien au niveau de la plate-forme.
- 6.7. Faites très attention au moment où la tondeuse quitte les rampes pour s'engager sur la plate-forme car l'angle change brusquement.
- 6.8. Lorsque la tondeuse est sur la plate-forme, éteignez le moteur, serrez le frein de stationnement, enlevez la clé de contact, bloquez les roues à l'aide de cales et arrimez correctement la machine au véhicule porteur. Evitez les démarrages et les arrêts brusques ainsi que les virages secs lors du transport; cela risquerait de déséquilibrer la machine et de provoquer des accidents.

Caractéristiques des rampes pour la SF230 et la SF200

Longueur: Plus de 4 fois supérieure à la hauteur de la plate-forme du véhicule tractant.

Largeur (largeur effective): Plus de 30 cm

Nombre de rampes: 2

Capacité (par rampe): plus de 750 kg

Les rampes devraient être munies de surfaces anti-dérapantes.

- Les caractéristiques reprises ci-dessus sont valables pour les tondeuses frontales aux caractéristiques suivantes.
 - La tondeuse n'est pas équipée d'accessoires supplémentaires ou d'une cabine.
 - La tondeuse est équipée d'un plateau tondeur standard.

7. RAVITAILLEMENT EN CARBURANT

- 7.1. Evitez à tout prix de fumer pendant le ravitaillement en carburant et éloignez toute flamme de la machine pendant cette opération.
- 7.2. N'ouvrez jamais le réservoir de carburant lorsque le moteur tourne ou s'il est encore chaud. Attendez qu'il ait suffisamment refroidi.
- 7.3. Veillez à ne pas renverser de carburant lorsque vous remplissez le réservoir. Si vous en renversez, essuyez-le immédiatement.
- 7.4. Evitez de ravitailler la tondeuse dans un local clos. Si vous ne pouvez pas faire autrement, veillez à ce qu'il soit suffisamment ventilé.
- 7.5. Veillez à bien refermer le réservoir de carburant après le ravitaillement.
- 7.6. Stockez le carburant dans des récipients prévus à cet effet.

8. POSE ET DEPOSE DU CARDAN D'ENTRAINEMENT DU PLATEAU DE TONTE

La boîtier de transmission du plateau de tonte est entraînée par un arbre de transmission muni de cardans. Lorsque vous connectez ou déconnectez l'arbre, respectez les instructions suivantes:

- 8.1. Abaissez le plateau tondeur, éteignez le moteur, enlevez la clé de contact et serrez le frein de stationnement avant de monter ou de démonter l'arbre.
- 8.2. Débrayez la prise de force (PDF en position OFF (☒)).
- 8.3. Vérifiez que l'arbre de prise de force (PDF) et les lames sont bien à l'arrêt.
- 8.4. L'arbre de transmission à cardan se connecte ou se déconnecte du côté cellule. Ne laissez jamais l'arbre de transmission connecté seulement sur la cellule. Si l'arbre de prise de force était enclenché par inadvertance, il risquerait d'endommager l'avant de la tondeuse et de provoquer des accidents graves.

9. ENTRETIEN DE LA TONDEUSE FRONTALE

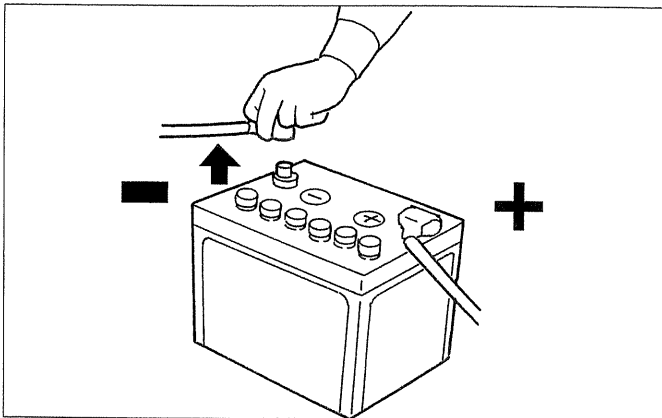
- 9.1. Ne démarrez jamais le moteur dans un local clos. Les gaz d'échappement contiennent du monoxyde de carbone très toxique. Veillez à démarrer le moteur dans une pièce suffisamment ventilée.
- 9.2. Veillez à porter des lunettes de sécurité et des gants lorsque vous effectuez l'entretien de la machine.
- 9.3. Lorsque vous effectuez l'entretien de la tondeuse frontale ou du plateau tondeur, veillez à ce qu'elle soit sur un sol horizontal et suffisamment dur.
- 9.4. Effectuez l'entretien dans un endroit suffisamment éclairé.
- 9.5. Lorsque vous effectuez l'entretien de la tondeuse ou lorsque vous montez ou démontez le cardan, éteignez le moteur, enlevez la clé de contact et serrez le frein de stationnement.
- 9.6. Le moteur, l'échappement et le radiateur sont toujours très chauds après utilisation. Il convient donc d'attendre qu'ils aient suffisamment refroidi afin d'éviter les brûlures.
- 9.7. Ne dévissez jamais le bouchon du radiateur lorsque le moteur tourne ou est encore chaud. Attendez le refroidissement du moteur avant de le retirer. Soyez très prudent lorsque vous versez du liquide de refroidissement dans un radiateur chaud; vous risquez en effet d'endommager le radiateur et le moteur. Dévisser le bouchon de radiateur de manière inconsidérée risquerait de provoquer un accident dû à la vapeur d'eau bouillante.
- 9.8. Avant d'effectuer l'entretien de la tondeuse frontale, veillez à bien débrayer le levier de prise de force (PDF, en position OFF) et veillez à ce que les lames de la tondeuse soient à l'arrêt. Le mouvement des lames risquerait de provoquer des accidents graves.
- 9.9. Lorsque vous effectuez l'entretien de la tondeuse, il convient d'utiliser les outils adéquats. Vous risqueriez, en utilisant des outils non appropriés, de vous blesser ou d'effectuer un entretien incorrect, ce qui risquerait de provoquer des accidents lors d'une utilisation ultérieure de la machine.

- 9.10. Lorsque vous remplacez une roue, bloquez les autres roues à l'aide de cales et assurez-vous de l'équilibre de la machine. Lorsque vous montez une nouvelle roue, veillez à ce que les écrous soient serrés conformément au couple préconisé. Un mauvais serrage des écrous risque de provoquer des accidents.
- 9.11. Lors de l'entretien des lames de la tondeuse, veillez à protéger correctement vos mains afin de ne pas vous couper. Les trois lames étant entraînées par une courroie, le fait de tourner une lame fera automatiquement tourner les deux autres.
- 9.12. Ne marchez jamais sur le plateau tondeur; vous risqueriez de l'endommager ou de le déformer, ce qui pourrait provoquer un mauvais fonctionnement ou un accident.
- 9.13. Gardez une trousse de secours et un extincteur à portée de main.
- 9.14. Evitez le contact avec des fluides à haute pression. Un fluide sous pression risque de pénétrer sous la peau et de provoquer des blessures graves. Evitez donc d'approcher les mains ou toute autre partie du corps des sorties de tels fluides. Consultez votre agent ISEKI pour tout problème hydraulique ou d'injection du carburant.
- 9.15. Si le fluide du système hydraulique entre accidentellement en contact avec la peau, celle-ci doit être nettoyée dans les heures qui suivent par un médecin spécialisé dans ce type de problème.
- 9.16. Ne laissez jamais s'accumuler de l'herbe ou des feuilles près d'organes chauds tels que le moteur ou l'échappement, cela risquerait de provoquer un incendie.
- 9.17. Veillez à correctement réinstaller les pièces démontées. N'essayez jamais de démarrer le moteur tant que toutes les pièces n'ont pas été remontées.
- 9.18. N'effectuez aucune modification non-autorisée de la tondeuse; cela risque de provoquer des accidents. Les pièces usées ou endommagées doivent impérativement être remplacées par des pièces d'origine ISEKI. Toute pièce non autorisée risquerait de causer des dégâts au moteur, de provoquer des accidents et d'annuler la garantie ISEKI.

- 9.19. Veillez à bien serrer tous les écrous, vis, vérins afin de vous assurer que l'équipement est en ordre de marche.

10. SYSTEME ELECTRIQUE

- 10.1. Avant d'effectuer l'entretien du système électrique, veillez à éteindre le moteur, à baisser le plateau tondeur au sol, à enlever la clé de contact, à débrayer le levier de prise de force (PDF, en position OFF) et à serrer le frein de stationnement.



Déconnectez la borne négative (-) et puis la positive (+).

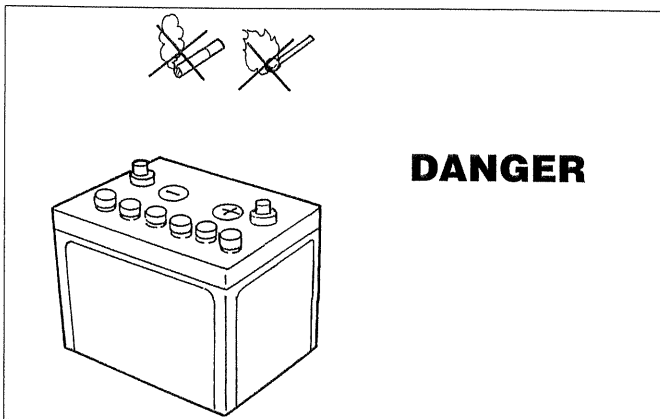
- 10.2. Avant de contrôler les connexions du système électrique, veillez à déconnecter la borne négative de la batterie afin d'éviter de provoquer des courts-circuits et des électrocutions.

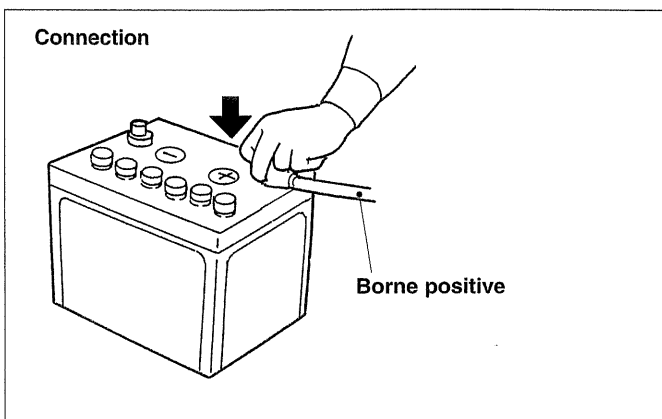
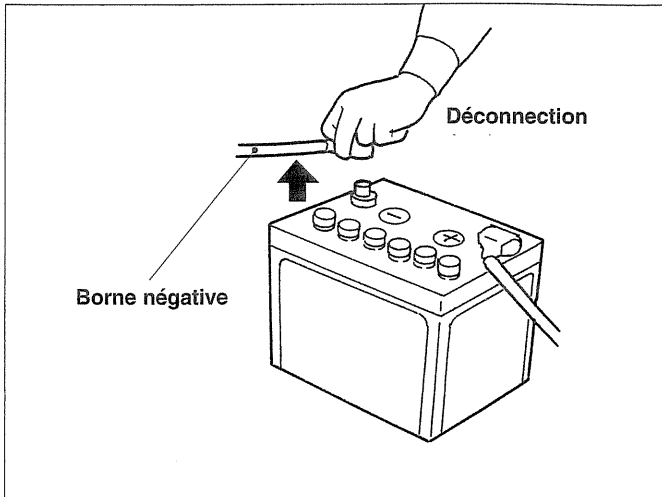
- 10.3. Les connexions et bornes incorrectes et les fils électriques endommagés doivent impérativement être réparés dès que possible. Ils risquent non seulement de diminuer les performances de la machine, mais également de provoquer des courts-circuits, qui pourraient ensuite provoquer des incendies.

- 10.4. Il convient de garder les fils et les connexions de la batterie dans un état de propreté suffisante; en effet, l'herbe accumulée sous le capot pourrait prendre feu.

- 10.5. Ne fumez pas et évitez toute flamme et toute étincelle lors de l'entretien de la batterie. Celle-ci génère des gaz explosifs (hydrogène et oxygène) pendant la charge. Il convient donc de recharger la batterie dans un local bien ventilé afin de mieux disperser ces gaz explosifs. Ceux-ci risquent en effet de prendre feu.

- 10.6. L'électrolyte de la batterie est composé d'acide sulfurique dilué, corrosif et toxique. Evitez tout contact avec la peau ou les vêtements, sous peine de brûlures. Veillez à porter une protection faciale pour éviter tout contact avec vos yeux. En cas de contact avec la peau ou un vêtement, rincez immédiatement avec de l'eau claire. En cas de contact avec les yeux, rincez abondamment avec de l'eau claire et consultez immédiatement un médecin.





10.7. Avant d'effectuer l'entretien de la batterie, éteignez le moteur, enlevez la clé de contact et serrez le frein de stationnement. Dans le cas contraire, vous risquez d'endommager des organes électriques.

10.8. Lorsque vous déconnectez la batterie, débranchez d'abord la borne négative (-) et lorsque vous reconnectez la batterie, rebranchez d'abord la borne positive (+). Une connection ou une déconnection dans le mauvais ordre risquerait de créer des étincelles, phénomène très dangereux dans un moteur.

10.9. Lorsque vous utilisez des câbles de démarrage, respectez les instructions suivantes afin d'éviter de provoquer un accident:

- Enlevez les capuchons des cellules de la batterie afin de diminuer les risques de détonation des gaz et donc d'incendie.
- Avant de connecter les câbles, veillez à ce que le moteur soit bien éteint.
- Utilisez des câbles suffisamment épais, pour éviter qu'ils ne surchauffent et se dégradent.

11. PNEUS ET ROUES

11.1. Veillez à ce que la pression des pneus soit conforme à ce qui est préconisé dans ce manuel. Une pression trop importante risque de provoquer une explosion qui pourrait avoir des conséquences graves.

11.2. Si un pneu est entaillé et que l'entaille atteint le centre du pneu, ne l'utilisez pas. Il risque d'exploser.

11.3. Avant de remplacer ou de réparer un pneu ou une chambre à air, consultez votre agent ISEKI. Une telle opération devrait être effectuée par un spécialiste.

12. AVANT DE REMISER LA TONDEUSE

- 12.1. Après utilisation, veillez à ce que l'arrivée de carburant soit stoppée. Une fuite de carburant risquerait de provoquer un incendie.
- 12.2. Ne laissez jamais s'accumuler de l'herbe ou des feuilles près d'organes chauds tels que le moteur ou l'échappement, cela risquerait de provoquer un incendie.
- 12.3. Veillez à retirer la clé du contact afin d'éviter les accidents dus à une utilisation de la tondeuse par des personnes non qualifiées ou par des enfants.
- 12.4. Lorsque vous remisez la tondeuse avec le plateau tondeur fixé à la cellule, veillez à ce qu'il soit complètement abaissé. Une manipulation de la commande de levage par une personne non qualifiée ou par un enfant risquerait de provoquer des accidents.
- 12.5. Remisez la tondeuse dans un endroit suffisamment éclairé. L'inspection et le déplacement de la tondeuse frontale dans un endroit sombre risquerait de provoquer un accident.
- 12.6. Lorsque vous remisez la tondeuse dans un endroit clos tel qu'un garage ou une grange, veillez à ce que ce local soit suffisamment ventilé afin de dissiper plus rapidement les gaz d'échappement, très toxiques.
- 12.7. Pour éviter tout incendie, veillez à ce que le moteur, l'échappement, la batterie et le lieu de stockage du carburant soient bien propres et nets (pas d'herbe, de feuilles ou de flaques d'huile).
- 12.8. Ne bâchez jamais la tondeuse lorsque le moteur est encore chaud. La chaleur du moteur et de différents organes risquerait de provoquer un incendie.

13. REMISAGE PROLONGE DE LA TONDEUSE

13.1. Avant de remiser la tondeuse pour une longue durée, veillez à déconnecter les câbles de la batterie afin d'éviter des courts-circuits (au cas où ils auraient été endommagés par des rongeurs par exemple) et donc des risques d'incendie. Lorsque vous déconnectez la batterie, déconnectez d'abord la borne négative (-) et lorsque vous reconnectez la batterie, reconnectez d'abord la borne positive (+). Une déconnection ou une reconnection dans le mauvais ordre risquerait de créer des étincelles, phénomène dangereux sous un capot moteur.

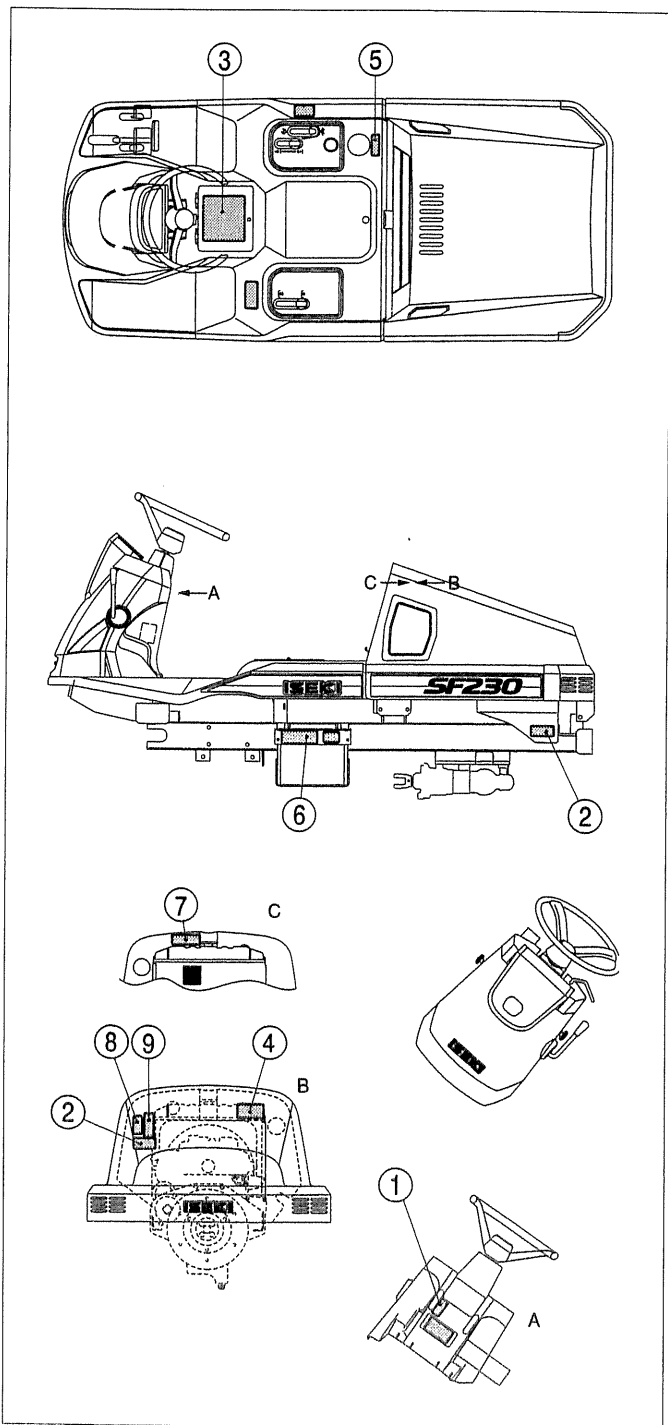
14. Emplacement des autocollants d'avertissement

Autocollants d'avertissement sur la carrosserie de la tondeuse.

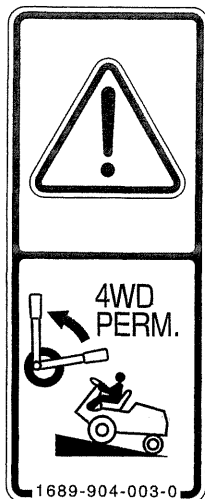
Les autocollants suivants sont situés à divers endroits de la tondeuse frontale et du plateau tondeur. Il convient bien sûr de lire attentivement les instructions contenues dans ce manuel, mais n'oubliez pas de lire également les autocollants d'avertissement sur la carrosserie elle-même. Les codes respectifs sont repris ci-dessous. Vous pouvez les commander chez votre agent ISEKI s'ils sont endommagés ou illisibles.

Sur le tracteur

- ① Permutation 2 ou 4 Roues motrices (Seulement SF230)
(Code N° 1689-904-003-0)
- ② Avertissement Pièce chaude
(Code N° 8595-901-007-0)
- ③ Avertissement Conduite
(Code N° 1689-906-003-0)
- ④ Avertissement Courroie
(Code N° 8595-901-006-0)
- ⑤ Etiquette Carburant
(Code N° 1705-904-001-0)
- ⑥ Etiquette Batterie
(Code N° 1705-904-002-0)
- ⑦ Etiquette radiateur
(Code N° 1705-902-008-0)
- ⑧ Etiquette ventilateur rotatif
(Code N° 1705-902-006-0)
- ⑨ Etiquette Démarreur
(Code N° 1705-902-007-0)

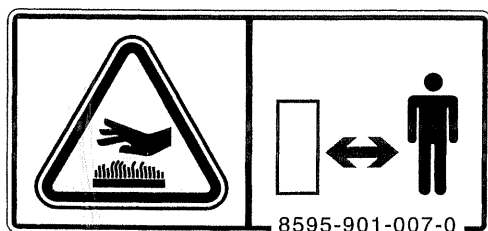


(1)



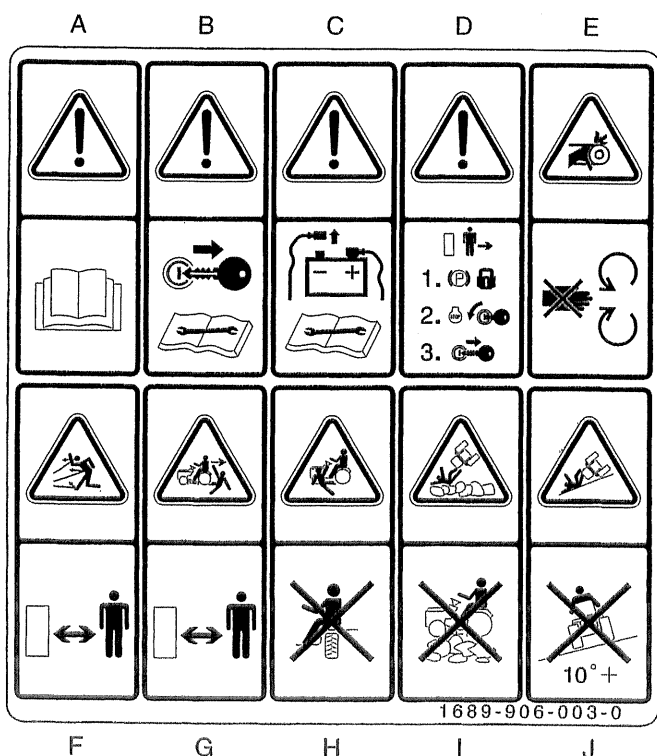
(1) Permutation 2 ou 4 roues motrices (seulement pour SF230)
(Code N° 1689-904-003-0)
Veillez à ce que le levier soit en position 4WD PERM. avant d'utiliser la machine sur un terrain en pente.

(2)



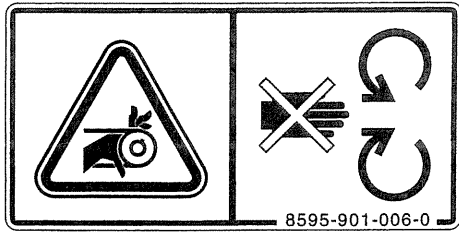
(2) Avertissement Pièce chaude
(Code N° 8595-901-007-0)
AVERTISSEMENT: SURFACE BRULANTE, RISQUE DE BRULURE DES MAINS ET DES DOIGTS
Ne touchez pas les pièces chaudes avant qu'elles aient suffisamment refroidi.

(3)



- (3) Etiquette d'avertissement
(Code N° 1689-906-003-0)
- A. **AVERTISSEMENT: AVANT L'UTILISATION**
Lisez les instructions de sécurité et d'utilisation données dans le manuel d'utilisation avant d'utiliser le tracteur.
 - B. **AVERTISSEMENT: AVANT TOUTE INTERVENTION TECHNIQUE**
Lisez les instructions techniques données dans le manuel d'utilisation avant toute intervention technique sur le tracteur. Otez la clé de contact avant d'effectuer une intervention technique.
 - C. **AVERTISSEMENT: RISQUE DE DECHARGE ELECTRIQUE**
Lorsque vous débranchez la batterie, débranchez d'abord la borne négative. Lorsque vous rebranchez la batterie, branchez d'abord la borne positive.
 - D. **AVERTISSEMENT: RISQUE DE MOUVEMENT BRUSQUE**
Lorsque vous laissez le tracteur sans surveillance, serrez le frein de stationnement, abaissez les accessoires, coupez le moteur et retirez la clé de contact pour éviter tout mouvement inopiné du tracteur.
 - E. **AVERTISSEMENT: RISQUE DE COINCEMENT**
Ne vous approchez pas de la courroie lorsqu'elle est en mouvement.
 - F. **AVERTISSEMENT: RISQUE DE BLESSURES**
Restez éloigné de l'ouverture d'éjection du plateau de tonte, car des cailloux ou d'autres objets solides pourraient être éjectés de la tondeuse et vous blesser.
 - G. **AVERTISSEMENT: RISQUES POUR LES AUTRES PERSONNES**
Regardez derrière vous avant de faire demi-tour et assurez-vous que personne ne se trouve à proximité de la machine avant de faire démarrer celle-ci.

(4)



H. **AVERTISSEMENT: RISQUES POUR LES AUTRES PERSONNES**

Ne permettez à personne de monter sur l'aile ou tout endroit autre que le siège du conducteur de la machine.

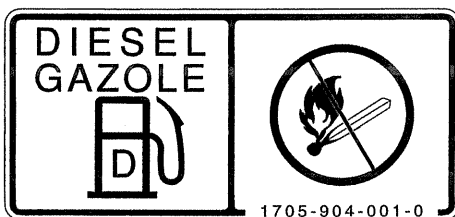
I. **AVERTISSEMENT: RISQUE DE CAPOTAGE OU D'ECRASEMENT**

N'utilisez pas la machine à des endroits où elle risque de déraper ou de basculer.

J. **AVERTISSEMENT: RISQUE DE CAPOTAGE OU D'ECRASEMENT**

N'utilisez pas la machine sur des pentes de plus de 10°.

(5)



(4) Avertissement Courroie

(Code N° 8595-901-006-0)

AVERTISSEMENT: RISQUE DE COINCEMENT

Ne vous approchez pas de la courroie lorsqu'elle est en mouvement.

(5) Etiquette Carburant

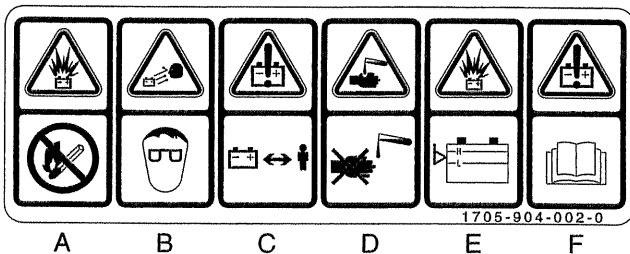
(Code N° 1705-904-001-0)

DANGER: RISQUE D'EXPLOSION ET DE BRULURES

N'utilisez que du carburant diesel.

Avant de faire le plein de carburant, coupez le moteur et attendez que le moteur et les pièces chaudes aient suffisamment refroidi. Maintenez le réservoir à carburant éloigné de toute étincelle, flamme nue, etc. Ne fumez pas!

(6)



(6) Etiquette Batterie

(Code N° 1705-904-002-0)

A. **AVERTISSEMENT: RISQUE D'EXPLOSION**

Maintenez la batterie éloignée de toute étincelle, flamme ou autre cause possible d'explosion.

B. **AVERTISSEMENT: PROTECTION DES YEUX**

L'électrolyte de la batterie (acide sulfurique) peut rendre aveugle. Protégez-vous les yeux pour éviter tout contact avec l'électrolyte.

C. **AVERTISSEMENT: GARDER HORS DE PORTEE DES ENFANTS**

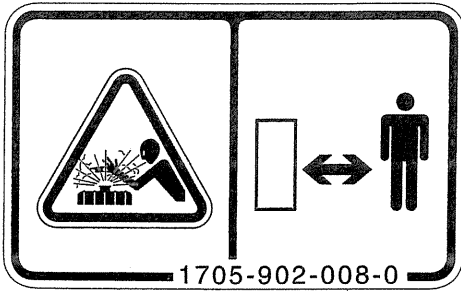
D. **AVERTISSEMENT: RISQUE DE BRULURES**

L'électrolyte de la batterie (acide sulfurique) peut provoquer des brûlures. Évitez tout contact avec la peau ou les vêtements. En cas d'accident, rincez abondamment à l'eau la partie ayant été en contact avec l'électrolyte.

E. **AVERTISSEMENT: RISQUE D'EXPLOSION**

N'utilisez jamais la batterie lorsque le niveau d'électrolyte se situe en dessous du repère "LOWER", car la batterie pourrait exploser. Ne remplissez jamais la batterie au-delà du repère "UPPER", car l'électrolyte pourrait déborder.

(7)



F. **AVERTISSEMENT: LISEZ LE MANUEL D'UTILISATION**

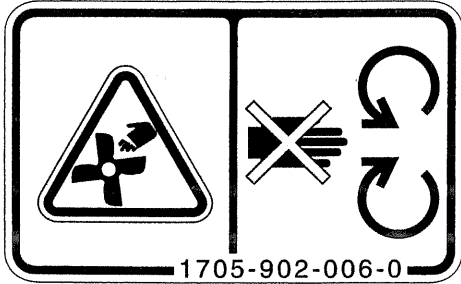
Lisez les instructions de sécurité et d'utilisation données dans le manuel d'utilisation avant d'utiliser le tracteur.

Soyez prudent lorsque vous manipulez la batterie. Une manipulation inadéquate peut provoquer une explosion.

Ne court-circuitez jamais les pôles.

Rechargez la batterie dans un endroit bien aéré.

(8)



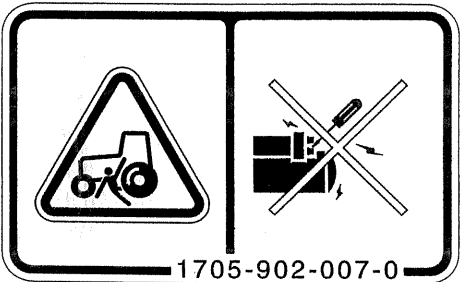
(7) **Etiquette Radiateur**

(Code N° 1705-902-008-0)

AVERTISSEMENT: VAPEUR ET EAU CHAUDE SOUS HAUTE PRESSION

N'ôtez jamais le bouchon du radiateur pendant que le moteur tourne ou juste après l'arrêt du moteur. La température et la pression de l'eau contenue dans le radiateur sont très élevées, ce qui peut occasionner des brûlures.

(9)



(8) **Etiquette Ventilateur**

(Code N° 1705-902-006-0)

AVERTISSEMENT: RISQUE DE COINCEMENT

Ne vous approchez pas du ventilateur lorsqu'il tourne.

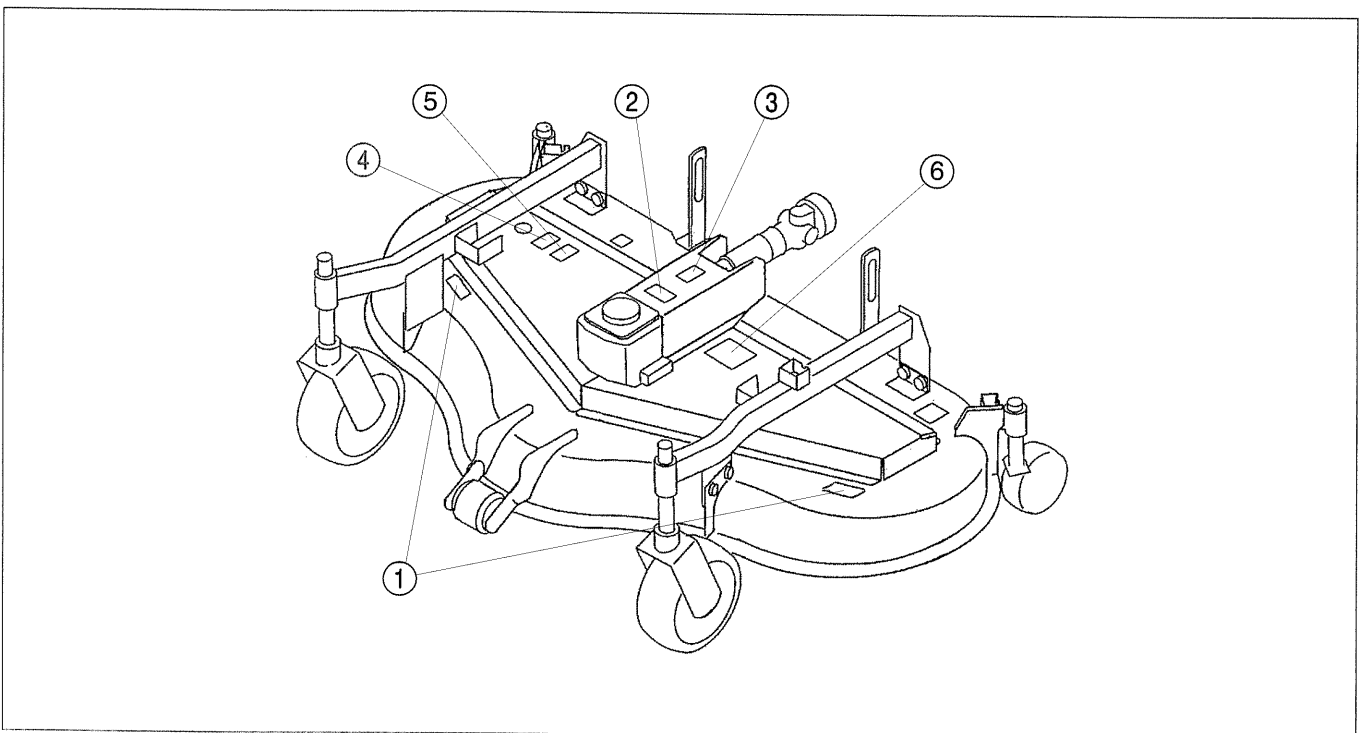
(9) **Etiquette Démarreur**

(Code N° 1705-902-007-0)

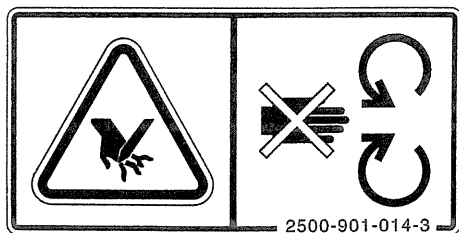
DANGER: RISQUE DE DECHARGE ELECTRIQUE

Faites démarrer le moteur avec la clé de contact et uniquement lorsque vous êtes assis sur le siège

Sur le plateau tondeur



(1)



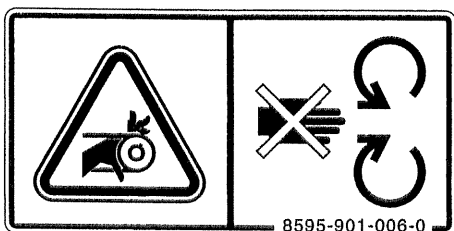
(2)



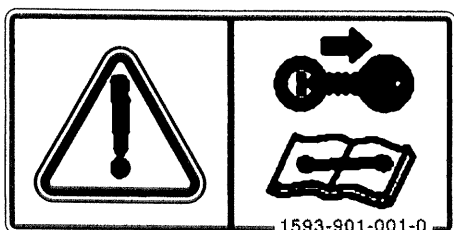
(3)



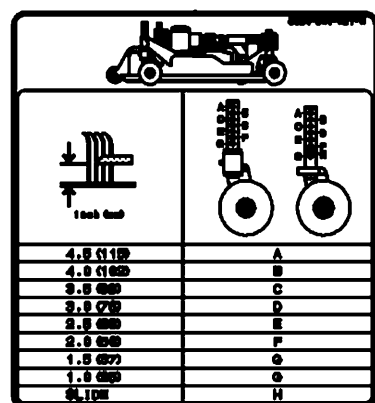
(4)



(5)



(6)



Sur le plateau tondeur

- (1) Danger
(Code N° 2500-901-014-3)
AVERTISSEMENT: RISQUE DE BLESSURES
Evitez tout contact avec les lames lorsque le moteur tourne.
- (2) Avertissement Pièce chaude
(Code N° 8595-901-007-0)
AVERTISSEMENT: RISQUE DE BRULURES
Ne touchez pas les pièces chaudes.
- (3) PTO (prise de force)
(Code N° 8654-901-002-0)
AVERTISSEMENT: RISQUE DE COINCEMENT
N'ouvrez pas le capot de sécurité lorsque le moteur est en marche.
- (4) Avertissement Courroie
(Code N° 8595-901-006-0)
AVERTISSEMENT: RISQUE DE COINCEMENT
Ne touchez pas les courroies en mouvement.
- (5) Étiquette d'entretien
(Code No. 1593-901-001-0)
Coupez le moteur et retirez la clé de contact avant d'effectuer l'entretien ou une réparation de la machine.
- (6) Réglage de la hauteur de coupe

Entretien des autocollants de sécurité

Les autocollants doivent toujours rester très lisibles et ne pas être occultés.

Lorsqu'ils sont sales, nettoyez-les à l'eau savonneuse puis séchez les à l'aide d'un chiffon doux.

Commandez un nouvel autocollant chez votre agent ISEKI s'il manque ou s'il n'est plus lisible.

Les autocollants neufs doivent être collés exactement au même endroit que les originaux.

Lorsque vous collez un autocollant neuf, nettoyez d'abord l'endroit où il est doit être fixé pour que l'étiquette colle bien et éliminez toutes les bulles d'air éventuelles.

Lorsque vous remplacez une pièce munie d'un autocollant, il convient de commander un autocollant de rechange.

GARANTIE ET SERVICE APRES-VENTE

■ GARANTIE

Pour plus de détails sur la garantie couvrant la tondeuse frontale et le plateau tondeur, veuillez vous référer au document de garantie en annexe.

■ SERVICE APRES-VENTE

En cas d'ennuis techniques ou si vous désirez avoir de plus amples détails sur la tondeuse frontale et le plateau tondeur, veuillez consulter votre agent ISEKI afin d'identifier le nom et le numéro de série de votre tondeuse.

■ LIMITE D'APPROVISIONNEMENT DES PIÈCES DÉTACHÉES

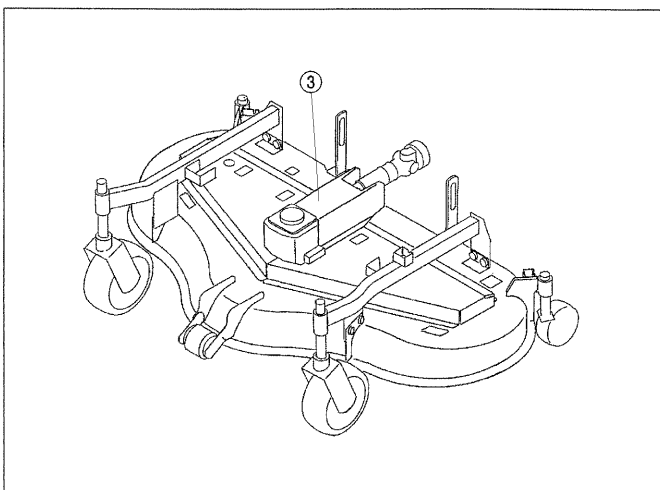
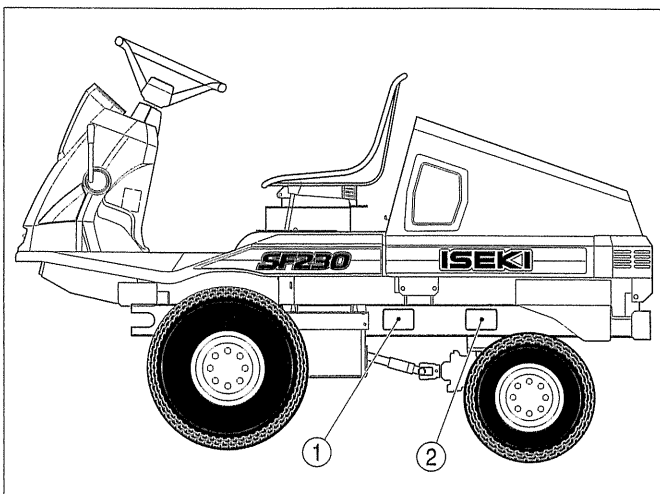
- La limite de production des pièces détachées de ce modèle est fixée à 12 ans après la fin de sa production. Il se peut que le délai de livraison de pièces, au-delà des 12 ans, soit sujet à une négociation avec l'agent ISEKI.
- La production de pièces détachées est stoppée après la durée mentionnée ci-dessus. Une commande passée après cette période fera l'objet d'une négociation sur la date de livraison, le prix, etc.

Tondeuse frontale

- ① Nom et numéro de série du modèle
- ② Nom et numéro de série du moteur

Plateau tondeur

- ③ Nom et numéro de série du modèle



CARACTERISTIQUES

TRACTEUR

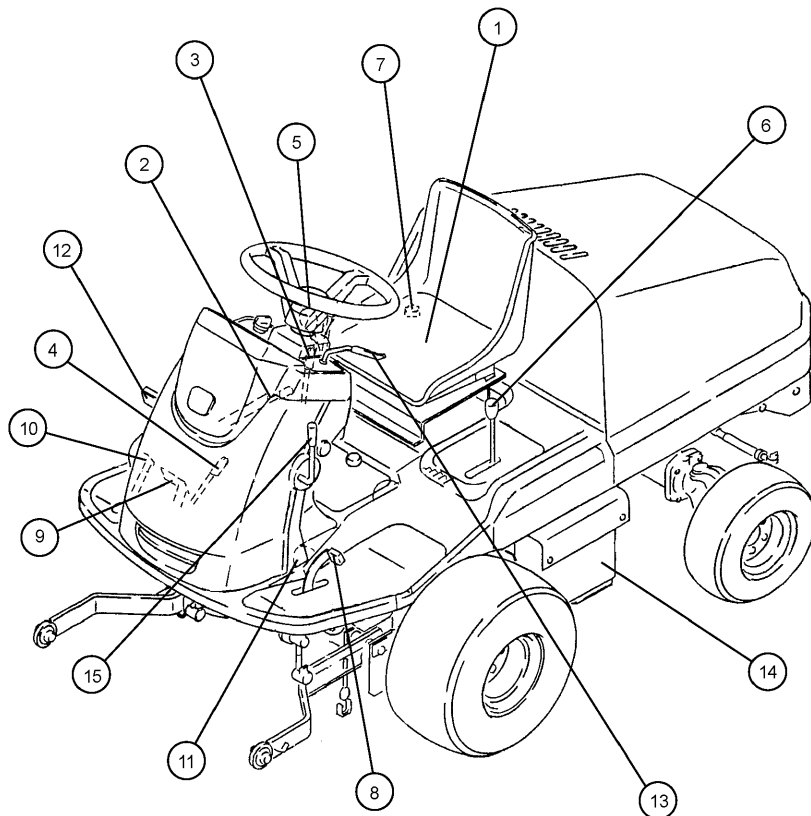
Modèle		SF230FH	SF200TH
Dimension	Longueur totale	2000 mm	
	Largeur totale	1090 mm	
	Hauteur totale	1300 mm	
Poids		524 kg	490 kg
Moteur	Modèle	E3112-G	
	Type	Diesel 4 temps, vertical, à refroidissement liquide	
	Chambre de combustion	à turbulence	
	Nombre de cylindres	3	
	Cylindrée	1.123 cc	1.006 cc
	Puissance maxi	22,5 ch à 2800 tr/min	20 ch à 2800 tr/min
Carburant		Gazole	
Capacité du réservoir		27 litres	
Transmission	Transmission principale	HST (Hydrostatique)	
	Vitesses de déplacement	Marche AV	0 - 13,5 km/h
	Marche AR	0 - 6,5 km/h	
Empattement		950 mm	
Voies	avant	830 mm	
	arrière	900 mm	850 mm
Roues motrices		Permutation automatique 2 ou 4 RM et 4 RM bloquées	2 RM
Direction	Mécanisme	Assistée	Manuelle
	Roues directrices	Roues arrières directrices	
Système de freinage		Tambour interne	
Dimension des pneus	avant	20 x 10,0 - 8	
	arrière	16 x 6,5 - 8	
Prise de force	avant	2500 tr/min	
Embrayage de prise de force		Multi-disques, à huile, hydraulique et à frein incorporé	
Garde au sol minimum	Tracteur	120 mm	
	Plateau tondeur	140 mm	

PLATEAU TONDEUR

Modèle	SF240		
Type	Tondeuse rotative		
Largeur de coupe	1370 mm		
Nombre de lames	6		
Dimensions	Longueur totale	955 mm	
	Largeur totale	1710 mm	
	Hauteur totale	450 mm	
Poids	110 kg		
Réglage de la hauteur de coupe	7 positions par ajustement de goupilles		
Hauteur de coupe	25 - 116 mm		

TONDEUSES FRONTALES ISEKI
SECTION TONDEUSE FRONTALE

DESIGNATION DES PRINCIPAUX ELEMENTS

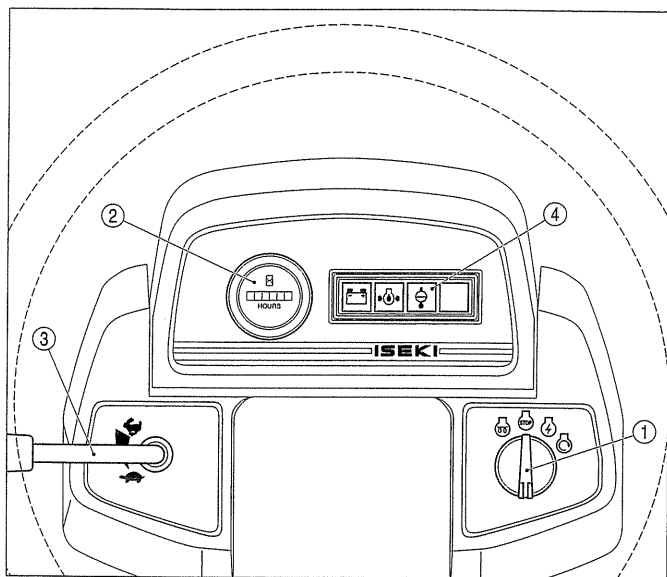


- | | | | |
|---|---|---|---|
| ① | Siège du conducteur | ⑨ | Pédale de marche avant |
| ② | Levier d'inclinaison de la colonne de direction | ⑩ | Pédale de marche arrière |
| ③ | Commande du régulateur de vitesse | ⑪ | Prise de force |
| ④ | Levier de frein de stationnement | ⑫ | Pédale de frein principal |
| ⑤ | Commande de relevage | ⑬ | Levier d'accélérateur |
| ⑥ | Embrayage de Prise de force (PDF) | ⑭ | Batterie |
| ⑦ | Bouchon de réservoir de carburant | ⑮ | Levier de permutation ds roues motrices
(Seulement sur SF 230) |
| ⑧ | Pédale de blocage du différentiel
(Seulement sur SF 200) | | |

COMMANDES ET INSTRUMENTS

1. TABLEAU DE BORD

- ① Contacteur à clé
- ② Compteur horaire
- ③ Levier d'accélérateur
- ④ Réglette de témoins lumineux de contrôle



1.1. CONTACTEUR A CLE



PRÉCHAUFFAGE: Le préchauffage s'effectue tant que la clé est dans cette position.



ARRÊT (OFF): Le moteur est arrêté et les circuits électriques sont coupés.

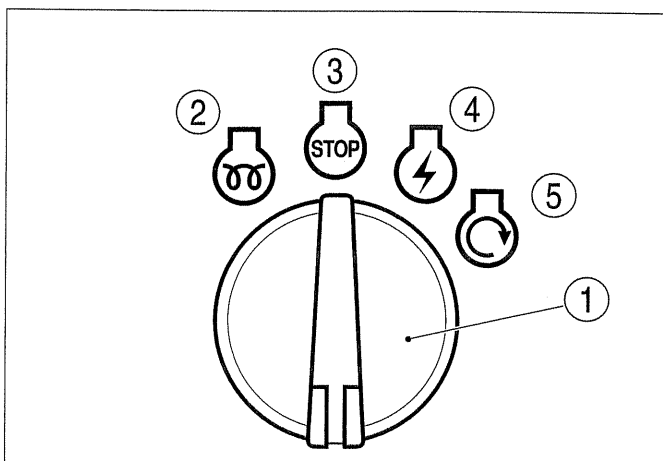


MARCHE (ON): Tous les circuits sont alimentés, position de fonctionnement normale.



DÉMARRAGE (START): Le démarreur est activé tant que la clé est dans cette position.

- ① Contacteur à clé
- ② Position de préchauffage
- ③ Position Arrêt
- ④ Position Marche
- ⑤ Position Démarrage



PRÉCAUTION: Lorsque vous quittez la tondeuse, veillez à retirer la clé du contact. La tondeuse risquerait en effet de se mettre en marche inopinément suite à une manipulation par une personne non-qualifiée, ce qui risque de provoquer un accident.

1.2. COMMANDE D'ACCELERATEUR

Ce levier contrôle le régime du moteur.



Déplacez le levier vers le symbole "tortue" pour diminuer le régime du moteur.



Déplacez le levier vers le symbole "lièvre" pour augmenter le régime du moteur.

1.3. REGLETTE DE TEMOINS LUMINEUX DE CONTRÔLE

• Témoin de charge



Ce témoin s'allume lorsque l'alternateur ne charge plus. Il s'allume également lorsque la clé de contact est en position Marche ⚡ ou Démarrage ⏻ lorsque le moteur est à l'arrêt, mais s'éteint dès le démarrage du moteur.

• Témoin de pression d'huile


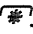


Ce témoin s'allume lorsque la pression d'huile est insuffisante. Il s'allume également lorsque la clé de contact est en position Marche ⚡ ou Démarrage ⏻ lorsque le moteur est à l'arrêt et s'éteint dès le démarrage du moteur.

• Témoin de température du circuit de refroidissement



Ce témoin s'allume en cas de surchauffe du liquide de refroidissement.

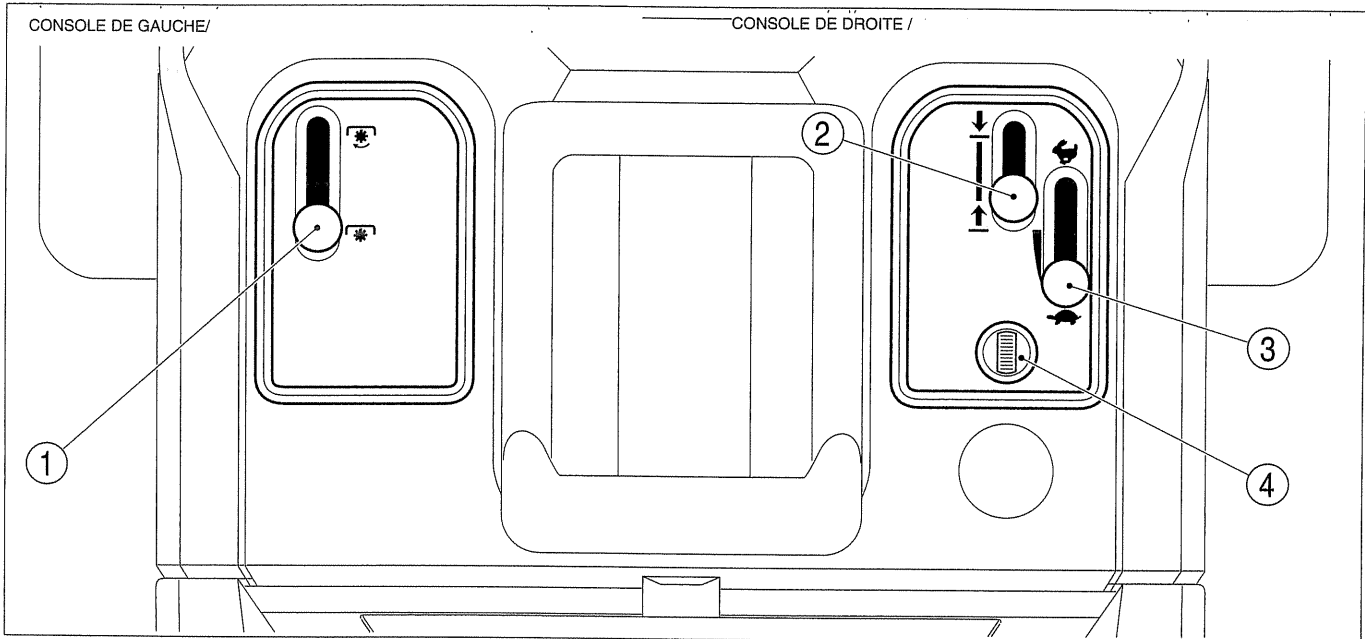
IMPORTANT: Lorsque le liquide de refroidissement surchauffe, le témoin s'allume et si le levier de PDF est au position embrayé  une alarme sonore retentit. L'alarme sonore s'arrête lorsque la prise de force est débrayée (OFF) .

Lorsque le témoin est allumé, débrayez la prise de force, diminuez le régime du moteur jusqu'à son point de ralenti et attendez que le témoin s'éteigne.

Lorsque le témoin s'éteint, éteignez le moteur et recherchez la cause de la surchauffe (herbe bouchant l'aération du radiateur, etc.). Remettez ensuite le moteur en marche.



ATTENTION: Lorsque vous inspectez le radiateur, veillez à le laisser refroidir suffisamment. N'ouvrez jamais le bouchon d'un radiateur chaud, sous peine d'être éclaboussé par le liquide de refroidissement bouillant.



2. COMMANDES SUR LA JUPE LATÉRALE

2.1. LEVIER DU PRISE DE FORCE

- ① Commande d'embrayage de prise de force (PDF).



Dans cette position, le levier embraille la prise de force avant.



Dans cette position, le levier débraille la prise de force avant.

IMPORTANT: Lorsque vous embrayez la prise de force, diminuez le régime du moteur pour une plus grande sécurité.



Placez le levier dans cette position pour abaisser le plateau. Le levier reste dans cette position lorsque vous le lâchez. Le plateau tondeur suit donc le relief du sol. Il convient de remettre manuellement le levier en position neutre.



Placez le levier dans cette position pour relever le plateau. Le levier revient automatiquement en position neutre lorsqu'il est relâché.



PRÉCAUTION: Lorsque vous quittez la tondeuse ou que vous en effectuez l'entretien, veillez à ce que le plateau soit en position basse.

2.2. COMMANDE DE RELEVAGE

- ② Ce levier permet d'abaisser ou de relever le plateau.

IMPORTANT: Ne maintenez pas le levier trop longtemps en position relevée afin d'éviter d'endommager le circuit hydraulique.

2.3. COMMANDE DU REGULATEUR DE VITESSE

Ce levier permet de sélectionner une vitesse d'avancement.

- ③ Lorsque ce levier est dans la position désirée, la vitesse est constante sans pour autant devoir garder le pied sur la pédale de marche avant.



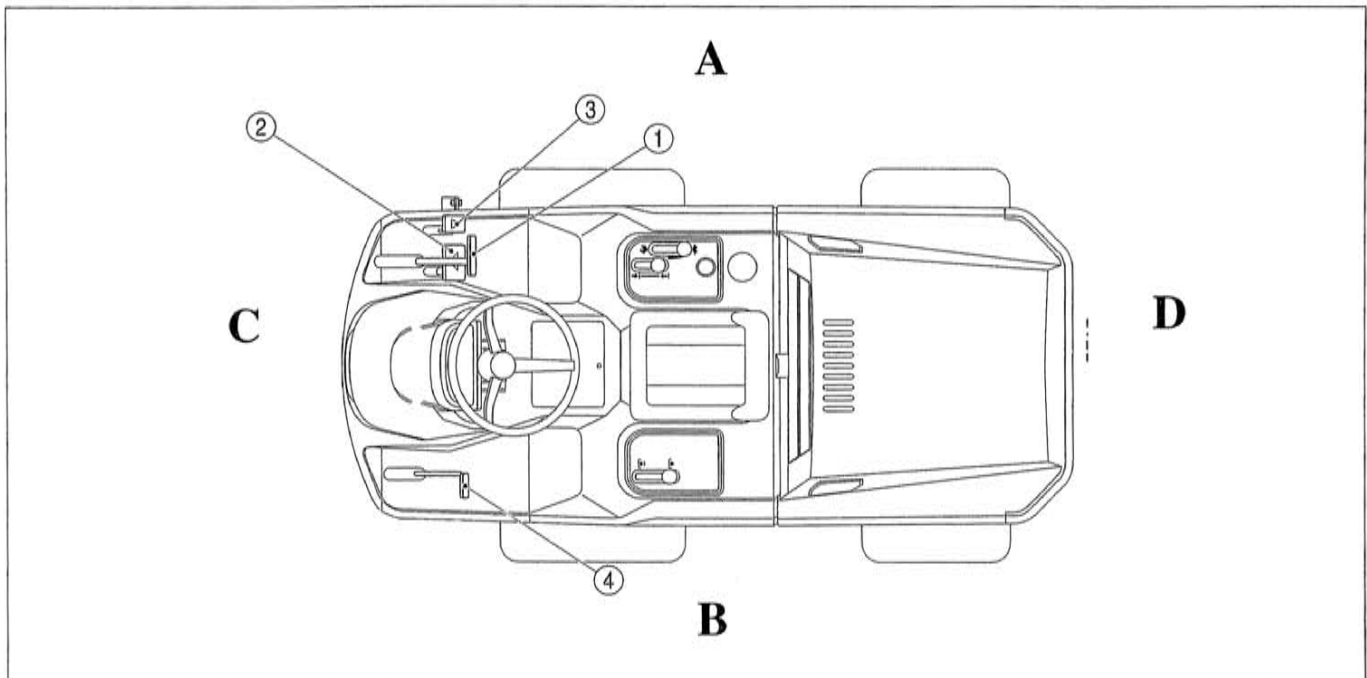
ATTENTION: N'enclenchez le régulateur de vitesse que sur des surfaces plates et sans obstacles. Veillez à bien comprendre le principe du régulateur de vitesse.

2.4. COMPTEUR HORAIRE

- Le compteur horaire indique les heures de fonctionnement du moteur sur 6 chiffres. Le dernier chiffre indique les dixièmes d'heure.

2.5. JAUGE DE CARBURANT

- ④ La jauge permet de connaître le niveau de carburant dans le réservoir.



A DROITE
B GAUCHE

C AVANT
D ARRIERE

vitesse de déplacement de la machine en marche avant.

3. PEDALES ET LEVIERS SUR LE TABLIER

3.1. PEDALE DE FREIN PRINCIPAL

- ① Une pression sur cette pédale permet de stopper la tondeuse. Lorsque vous appuyez sur cette pédale alors que le régulateur de vitesse est enclenché, celui-ci se débranche automatiquement.

3.2. PEDALE DE MARCHE AVANT

- ② En appuyant sur cette pédale, vous faites avancer la tondeuse. La pression plus ou moins importante du pied sur cette pédale contrôle la

3.3. PEDALE DE MARCHE ARRIERE

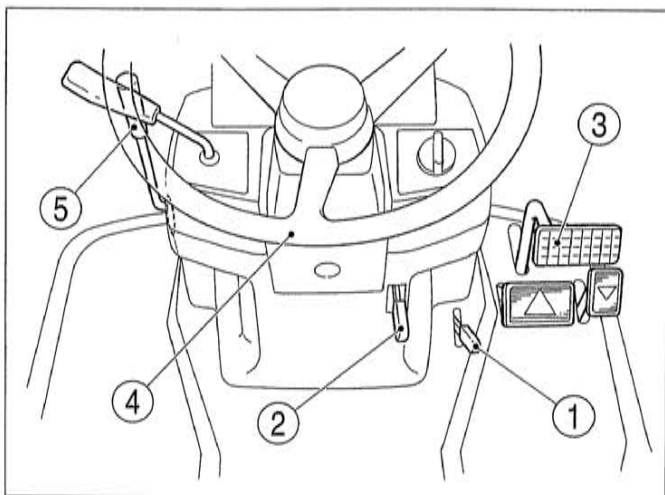
- ③ En appuyant sur cette pédale, vous faites reculer la tondeuse. La pression plus ou moins importante du pied sur cette pédale contrôle la vitesse de déplacement de la machine en marche arrière.

3.4. PEDALE DE BLOCAGE DU DIFFERENTIEL (Seulement sur SF200)

- ④ Le différentiel sert à réduire le rayon de braquage de la tondeuse frontale en permettant aux roues directrices gauche et droite de tourner à des vitesses différentes lors de virages.

En revanche, les roues ont tendance à patiner sur un sol mouillé ou meuble. Si tel est le cas, diminuez le régime du moteur et appuyez sur la pédale de blocage du différentiel; le différentiel se bloque et les deux roues tournent à la même vitesse, ce qui facilite le déplacement en ligne droite.

- (1) Appuyez sur la pédale de blocage de différentiel uniquement si les roues avant patinent. Relâchez la pédale dès que le patinage est terminé.
- (2) Remettez la pédale HST dans la position inférieure lors de l'actionnement de la pédale de blocage de différentiel.
- (3) N'appuyez pas sur la pédale plus fort que nécessaire.
- (4) Ne travaillez jamais en position relevée avec la pédale enfoncée.



- ① Levier de verrouillage de frein de stationnement
- ② Levier d'inclinaison de la colonne de direction
- ③ Pédale de frein
- ④ Volant de direction
- ⑤ Levier de sélection du mode de transmission (Seulement sur SF 230)

REMARQUE: Selon la morphologie de l'utilisateur, le levier du frein de stationnement peut être équipé ou non d'un prolongateur (consultez votre agent Iseki).



ATTENTION:

- Respectez les instructions ci-dessus sans quoi la broche de blocage du différentiel risque de s'user anormalement et le blocage du différentiel de ne pas fonctionner.
- N'utilisez jamais le blocage du différentiel à haute vitesse.
- Il est dangereux de tenter de tourner la tondeuse lorsque le blocage du différentiel est engagé. Lorsque la tondeuse amorce un virage, veillez à ce que la pédale de blocage du différentiel soit relâchée.
- Lorsque le blocage de différentiel n'est pas relâché, même après dépression de la pédale, arrêtez immédiatement la machine et consultez votre agent ISEKI pour une réparation éventuelle.

4. LEVIERS AU VOLANT

4.1. LEVIER DE FREIN DE STATIONNEMENT

Pour serrer le frein de stationnement, appuyez à fond sur la pédale de frein et poussez le levier de frein de stationnement vers l'avant. Pour desserrer le frein de stationnement, appuyez à nouveau sur la pédale de frein.

IMPORTANT: Ne pas circuler lorsque le frein de stationnement est serré, sous peine d'endommager le système de freinage.



PRÉCAUTION: Lorsque vous quittez la tondeuse, veillez à ce que le frein de stationnement soit correctement serré.

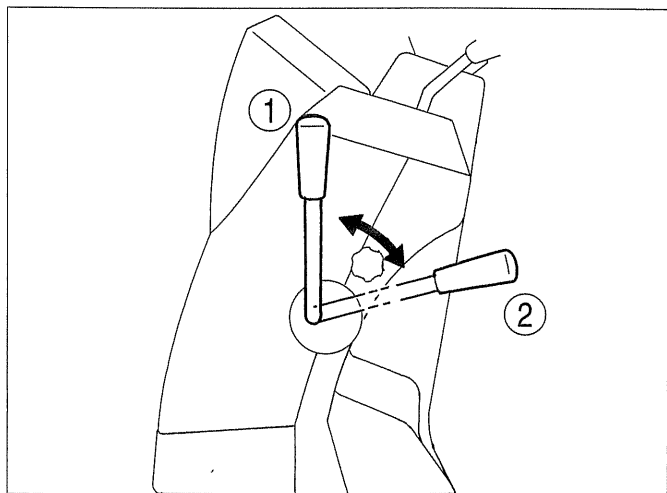
4.2. LEVIER D'INCLINAISON DE LA COLONNE DE DIRECTION

La colonne de direction est inclinable en 4 positions avant-arrière afin d'optimiser la position de conduite. Pour ajuster l'angle d'inclinaison, poussez le levier vers le bas en maintenant le volant de l'autre main afin de sélectionner la position. Choisissez l'angle le plus adéquat puis tirez le levier afin de verrouiller la colonne de direction dans cette position.



PRÉCAUTION: Effectuez cette opération lorsque la machine est à l'arrêt.

- Vérifiez le bon verrouillage de la colonne de direction.



- ① Position LOCK: les 4 roues motrices sont enclenchées.
- ② Position AUTO: la transmission est en 2 ou 4 roues motrices automatiques.

4.3. LEVIER DE SELECTION DU MODE DE TRANSMISSION (Seulement SF230)

Lorsque le levier est en position LOCK, la transmission passe en 4 Roues motrices permanentes. Lorsque le levier est en position AUTO, le mécanisme sélectionne automatiquement la transmission en 2 ou 4 Roues motrices.

IMPORTANT:

- Veillez à bien enclencher la position AUTO lorsque vous travaillez sur un terrain plat car l'utilisation des 4 roues motrices sur ce type de terrain a pour effet d'élargir le rayon de braquage et les pneus risquent de détériorer la pelouse.
- Le levier ne peut être manipulé que lorsque la tondeuse est à l'arrêt.



ATTENTION: Lorsque vous travaillez sur un terrain en pente, veillez à ce que le levier soit en position LOCK pour les raisons suivantes:

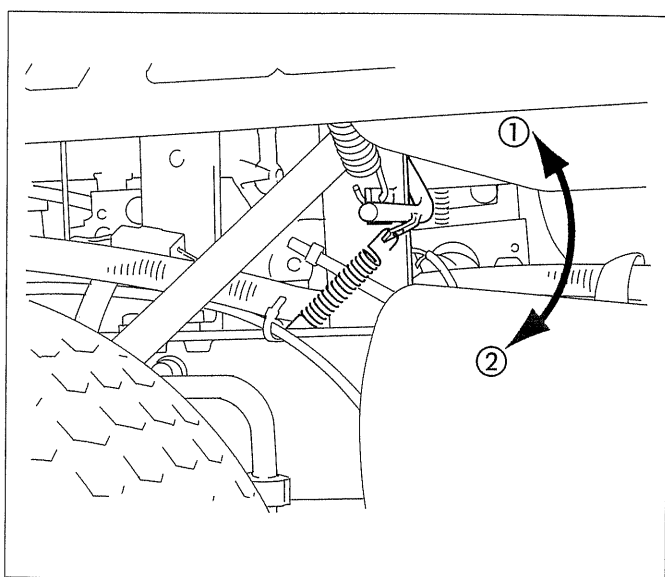
- En position AUTO, la transmission passe automatiquement en 2 roues motrices lorsque la vitesse circonférentielle des roues arrière excède celle des roues avant, ce qui entraîne une perte de force de traction des roues arrière.
- Si, en montant une côte, les roues avant patinent, la transmission reste en 4 roues motrices. Si lors de la descente, les roues avant perdent toute adhérence, la transmission passe en 2 roues motrices. On ne peut alors

bénéficier de frein moteur de la transmission hydrostatique et on perd tout contrôle de la tondeuse.

• En outre, si vous tentez d'effectuer un virage en pente, vous perdez la traction des roues arrière et la tondeuse risque de glisser en bas de la pente et de provoquer un accident.

5. AUTRES COMMANDES

5.1. LEVIER DE DEBRAYAGE DE LA TRANSMISSION HYDROSTATIQUE



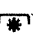
Levier de débrayage: ① OUVERT, ② FERME

Faites pivoter ce levier vers l'arrière afin de débrayer la transmission hydrostatique, ce qui permet de déplacer la tondeuse sans démarrer le moteur.



ATTENTION: Vérifiez ensuite que le levier est bien remis en position CLOSE.

5.2. CONTACTEURS DE SECURITE

Le siège du conducteur, la pédale de frein et le levier PDF sont tous trois équipés de contacteurs de sécurité. Avant de démarrer la tondeuse, le conducteur doit être assis sur le siège, appuyer à fond sur la pédale de frein et mettre le levier d'embrayage de prise de force en position débrayée (position OFF ).



PRÉCAUTION: Si le moteur refuse de démarrer suite au mauvais fonctionnement d'un contacteur de sécurité ou ne s'arrête pas lorsque le conducteur quitte le siège, consultez immédiatement votre agent ISEKI pour effectuer les réparations éventuelles.

CONTROLES AVANT DEMARRAGE

Il est important, pour éviter des accidents ou des pannes pendant l'utilisation, de conserver votre tondeuse en bon état. Les contrôles suivants doivent toujours être effectués avant d'utiliser la machine.



ATTENTION: Avant de contrôler les différents éléments, veillez à ce que la tondeuse frontale soit stationnée sur un terrain plat et dur. Le moteur doit être éteint et le plateau tondeur doit être abaissé au maximum. Retirez la clé du contact, serrez le frein à main, mettez le levier de prise de force au point mort et veillez à ce que les lames de la tondeuse soient à l'arrêt.

1. ELEMENTS A CONTROLER

- (1) Ce qui semblait anormal lors de la précédente utilisation.
- (2) Faites le tour de la tondeuse:
 - Pression des pneus.
 - Pièces extérieures (capots ou boucliers cassés ou déformés).
 - Fuites (huile moteur, huile de transmission, carburant, etc.).
 - Contrôle et nettoyage éventuel de la prise d'air.
 - Contrôle du niveau d'huile moteur.
 - Contrôle du niveau du liquide de refroidissement.
 - Contrôle de la courroie du ventilateur.
 - Contrôle du niveau de carburant.
 - Contrôle du filtre du carburant.
 - Contrôle du niveau de lubrification de la transmission.
 - Contrôle du serrage des écrous des roues avant et arrière.
 - Contrôle du niveau d'huile de pont arrière.
 - Nettoyage du radiateur et de la grille de radiateur.
 - Contrôle des éléments électriques.
 - Contrôle des lames de la tondeuse.
 - Contrôle de la courroie de transmission des lames.

- Contrôle des éléments extérieurs du plateau tondeur (bouclier déformé ou cassé).
- Fuite d'huile du carter de la tondeuse.
- Contrôle et nettoyage des roues de réglage de hauteur de coupe
- Contrôle des vis et écrous (desserrés, cassés, perdus).
- Contrôle des clips (desserrés, cassés, perdus).

(3) Sur le siège du conducteur:

- Contrôle des freins.
- Réglage du siège.

(4) Après le démarrage du moteur:

- Confirmation du bon fonctionnement des contacteurs de sécurité.
- Contrôle du bon fonctionnement du volant de direction.

2. CONTROLE ET ENTRETIEN

Consultez la section "ENTRETIEN"

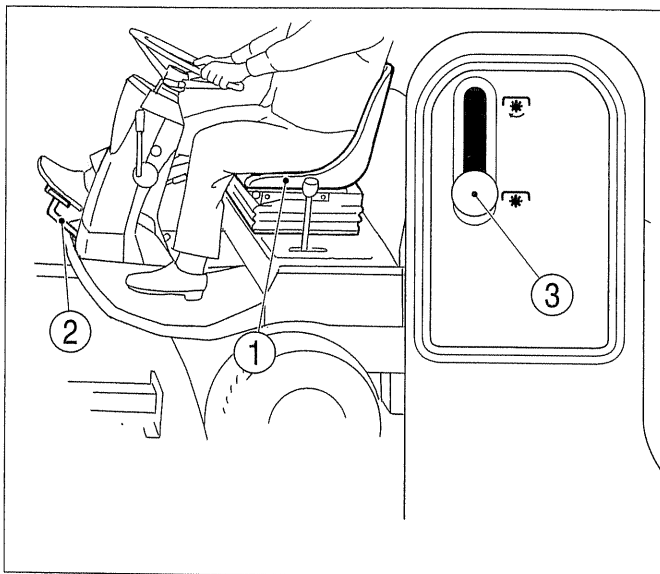
UTILISATION

1. AVANT DE DEMARRER LE MOTEUR



PRÉCAUTION:

- Avant de démarrer le moteur, veillez à effectuer le contrôle pré-démarrage conformément au "Tableau de contrôle périodique" en page 142.
- Respectez les instructions reprises au "CONSIGNES DE SECURITE"
- Veillez à respecter les instructions reprises sur les autocollants de sécurité collés à différents endroits sur la machine.



- ① Siège du conducteur
- ② Pédale de frein
- ③ Levier de prise de force (PDF)

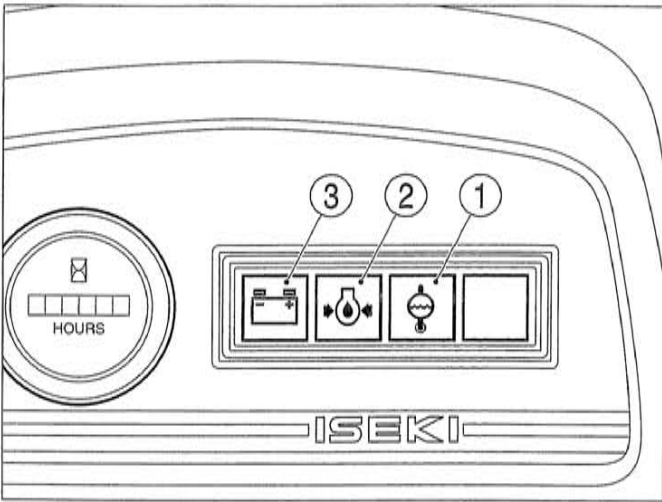
2. DEMARRAGE DU MOTEUR



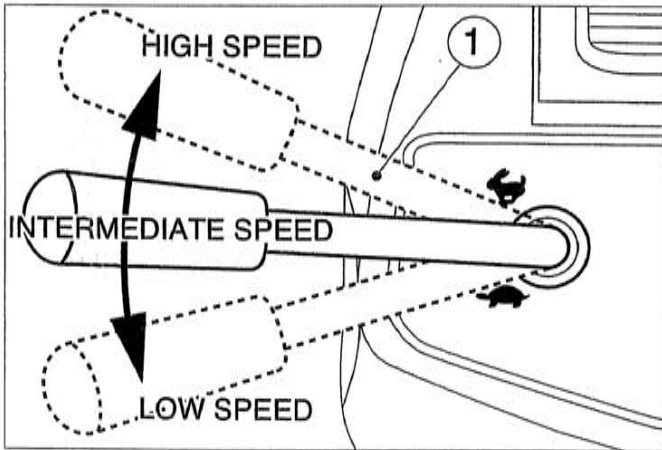
ATTENTION: Ne pas mettre le moteur en marche dans un local clos ou mal ventilé. Veillez à ce qu'il soit suffisamment ventilé car les gaz d'échappement sont très toxiques.

IMPORTANT: Pour démarrer le moteur, asseyez-vous correctement sur le siège du conducteur, appuyez à fond sur la pédale de frein et mettez le levier de prise de force (PDF) en position débrayé (OFF) sinon le moteur ne pourra pas démarrer.

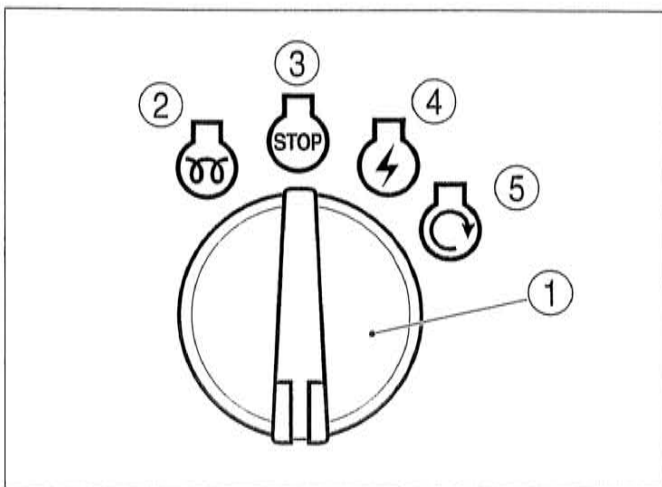
- a. Asseyez-vous correctement sur le siège du conducteur.
- b. Vérifiez que le frein de stationnement est serré.
- c. Placez le levier d'embrayage de prise de force en position débrayée (position OFF).
- d. Vérifiez que le levier du régulateur de vitesse est bien en position lente.
- e. Placez le levier de commande de relevage en position basse.
- f. Appuyez à fond sur la pédale de frein.



Réglette de témoins lumineux
 ① Témoin du température du liquide de refroidissement, ② Témoin de pression d'huile,
 ③ Témoin de charge de batterie



① Levier d'accélérateur, ① MAXIMUM, ② RALENTI



① Clé de contact, ② Position de préchauffage,
 ③ Position Arrêt, ④ Position Marche, ⑤ Position Démarrage.

g. Introduisez la clé dans le contact et tournez la clé en position Marche (Ⓞ). Vérifiez que les témoins de charge et de pression d'huile sont tous deux allumés.

h. Placez le levier d'accélérateur sur VITESSE INTERMEDIAIRE (↔).

i. Tournez la clé de contact en position Préchauffage(Ⓢ) et maintenez-la dans cette position pendant 5 à 10 secondes.

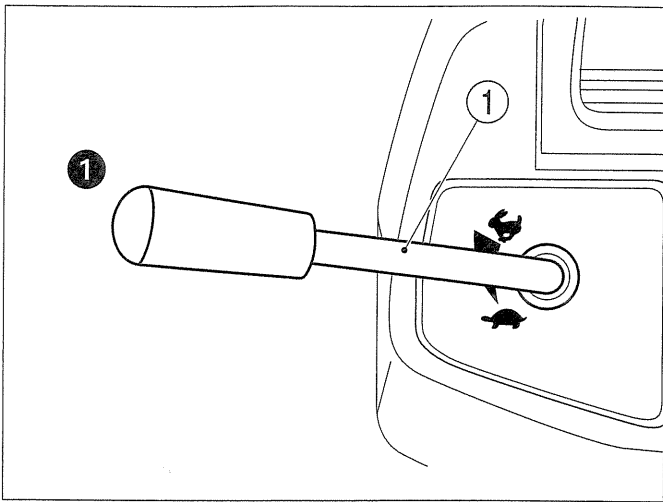
j. Tournez la clé de contact en position Démarrage (Ⓚ) pour lancer le moteur.

IMPORTANT: Ne maintenez pas la clé en position Démarrage (Ⓚ) plus de 10 secondes. Si le moteur refuse de démarrer, remettez la clé en position Arrêt (Ⓢ) et attendez au moins 20 secondes avant de renouveler l'opération. Dans le cas contraire, la batterie aura tendance à se décharger rapidement.

k. Dès que le moteur démarre, relâchez la clé de contact. Elle reviendra automatiquement en position Marche (Ⓞ).

l. Veillez à ce que les témoins de charge et de pression d'huile soient bien éteints.

IMPORTANT: Si le témoin de pression d'huile reste allumé, coupez immédiatement le moteur et vérifiez le niveau d'huile. (Cf. "ENTRETIEN")



① Levier d'accélérateur, ① VITESSE INTERMÉDIAIRE

m. Dès que le moteur tourne, ramenez le levier d'accélérateur en position intermédiaire, c'est à dire entre la position lente (☞) et la position maxi (☛). Laissez le moteur monter en température pendant au moins 5 minutes.

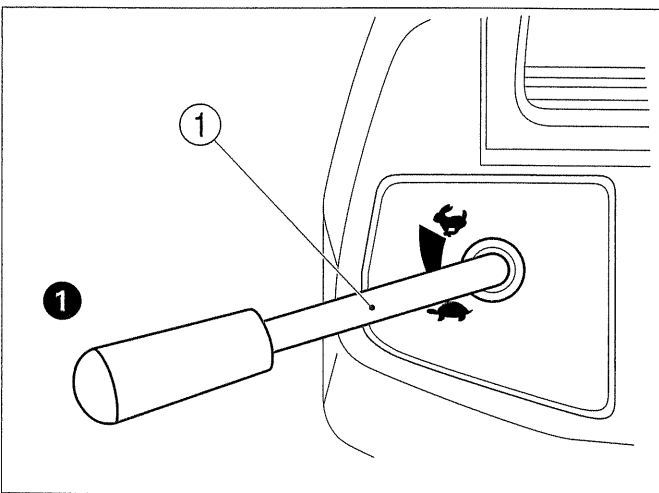
IMPORTANT:

- Ne tournez pas la clé en position Démarrage (☺) lorsque le moteur est en marche, sous peine d'endommager le démarreur.
- Une durée insuffisante de montée en température provoquera une mauvaise lubrification du moteur, la viscosité de l'huile étant trop élevée. Cela risque de raccourcir la durée de vie des pièces mécaniques du moteur.



REMARQUE: Les critères de températures et de durée de montée en température sont les suivants:

Température extérieure	Montée en température
Plus de 0°C	5 à 10 minutes
0°C à -10°C	10 à 20 minutes
-10°C à -20°C	20 à 30 minutes
Moins de -20°C	Plus de 30 minutes



① Levier d'accélérateur, ① RALENTI

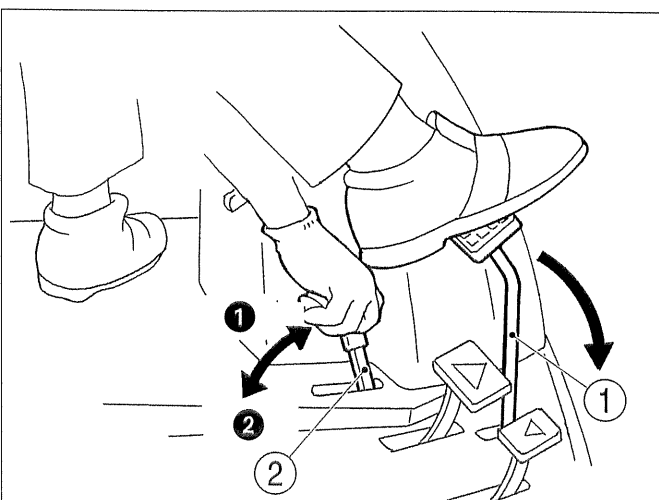
3. ARRET DU MOTEUR

- Amenez le levier d'accélérateur en position ralenti (☞).
- Appuyez à fond sur la pédale de frein et serrez le frein de stationnement.



PRÉCAUTION: Stationnez la tondeuse sur un terrain plat et dur et veillez à ce que le frein de stationnement soit serré.

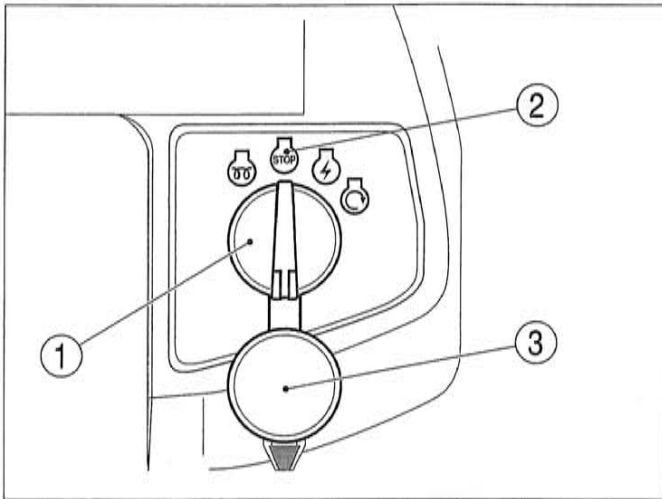
- Amenez la clé de contact en position Arrêt (☹) afin d'arrêter le moteur.



① Pédale de frein, ② Levier de frein de stationnement, ① Verrouiller, ② Déverrouiller

IMPORTANT:

- N'arrêtez jamais brusquement le moteur juste après une opération à grande vitesse.
- Laissez tourner le moteur au ralenti pendant 5 minutes après un travail de longue durée, ensuite, arrêtez-le. Un arrêt brusque du moteur risquerait de le faire sur-



① Contact, ② Position Arrêt, ③ Capuchon

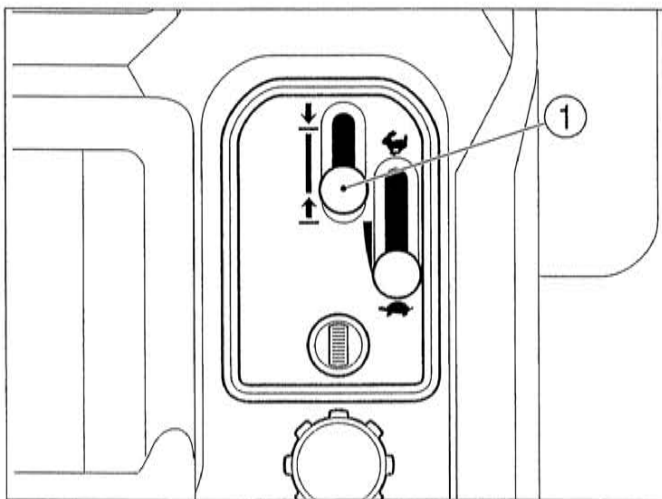
chauffer et d'endommager des organes mécaniques.

- d. Veillez à retirer la clé du contact et à refermer le capuchon.



PRÉCAUTION: Lorsque vous quittez la tondeuse, veillez à arrêter le moteur et à retirer la clé du contact afin d'éviter un démarrage inopiné ou une manipulation de la machine par un enfant ou une personne non-autorisée.

IMPORTANT: Veillez à bien refermer le capuchon après avoir retiré la clé du contact. Dans le cas contraire, de l'eau ou de la poussière risquerait de pénétrer par l'orifice de la clé et provoquer des dégâts.



① Commande de relevage

4. DEPLACEMENTS DE LA MACHINE

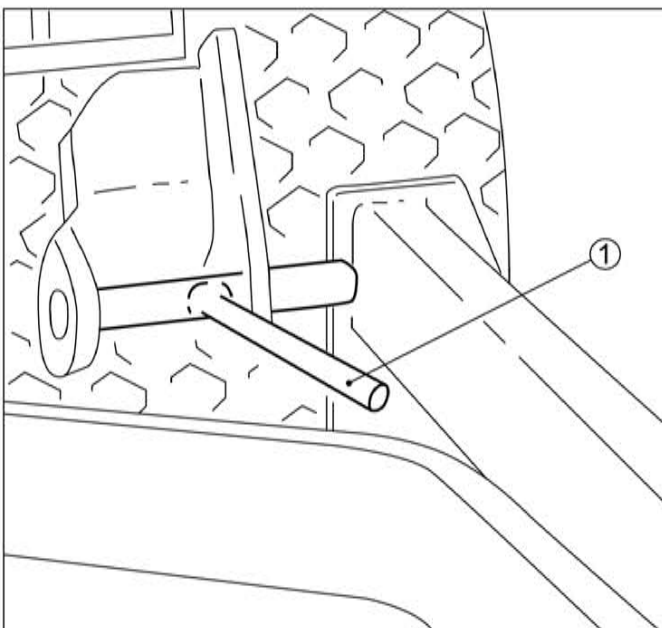


PRÉCAUTION:

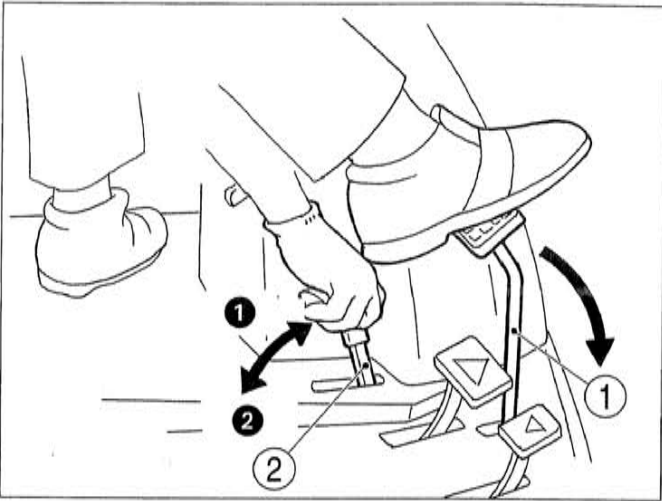
• Afin d'être suffisamment familiarisé à l'utilisation de la tondeuse frontale, veillez à l'utiliser sur un terrain plat et dégagé et à bien comprendre le fonctionnement de chacune des commandes.

• Inspectez la surface à tondre afin d'identifier les bosses, les creux, les talus, les digues, les pentes, les zones meubles ou détrempées afin d'éviter des accidents tels que des renversements, chutes, glissades, etc. de la tondeuse frontale.

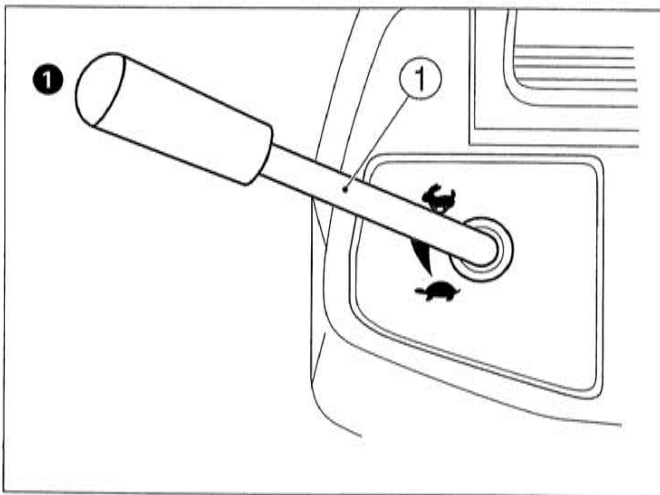
- Démarrez le moteur (Cf. 2. DEMARRAGE DU MOTEUR page 78)
- Amenez la commande de relevage en position haute (↑) afin de relever le plateau tondeur.
- Verrouillez le plateau tondeur en position haute en faisant glisser les goupilles de sécurité sous les bras de levage à l'aide des leviers.



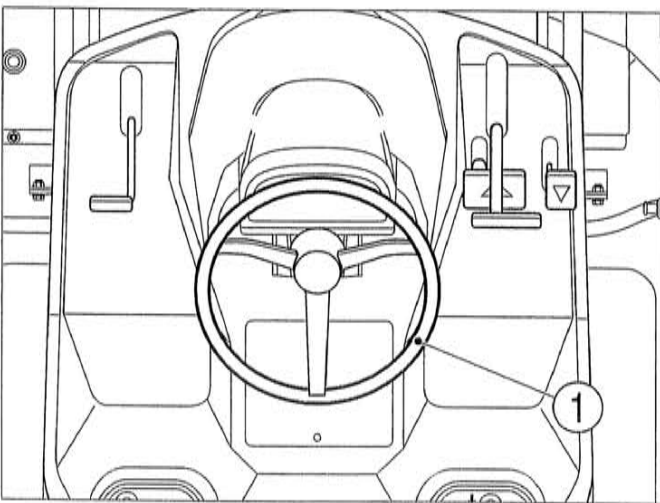
① Leviers



① Pédale de frein, ② Levier de frein de stationnement,
 ① Verrouiller, ② Déverrouiller



① Levier d'accélérateur, ● MAXI



① Volant de direction



PRÉCAUTION: Si vous effectuez un déplacement à grande vitesse avec le plateau tondeur relevé, les lames risquent de heurter des cailloux ou des branches, ce qui pourrait endommager la tondeuse ou même provoquer des accidents.

- d. Appuyez à fond sur la pédale de frein afin de déverrouiller le frein de stationnement.
- e. Amenez le levier d'accélérateur en position grande vitesse (↻) afin d'augmenter le régime du moteur.

IMPORTANT: Avant de mettre la tondeuse en mouvement, assurez-vous qu'il n'y a aucun obstacle devant la tondeuse ainsi qu'aux alentours.

- f. La direction assistée hydraulique rend le volant très léger (SF 230). Un mouvement du volant dans le sens des aiguilles d'une montre fera tourner l'appareil vers la droite et vice-versa.



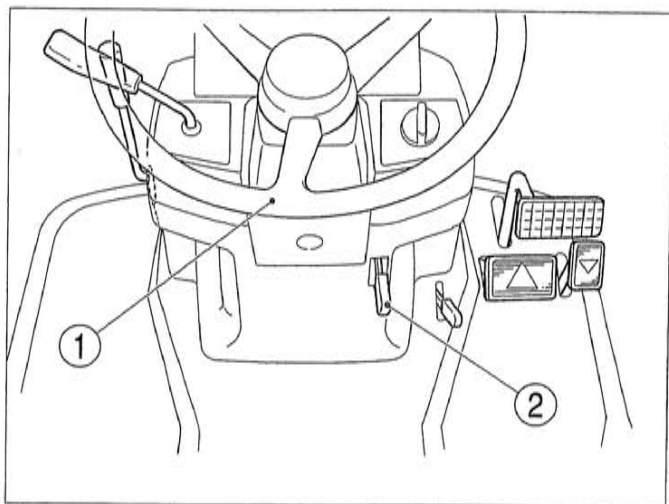
ATTENTION: Evitez de braquer brutalement en circulant à grande vitesse; en effet la tondeuse amorcera un virage rapide, ce qui peut se révéler dangereux..

• N'effectuez pas de virage brusque sur un terrain en pente; il convient en effet de ralentir suffisamment et de tourner le volant lentement afin d'éviter toute embardée ou basculement de la tondeuse.

Le volant est inclinable en 4 positions; choisissez donc l'angle que vous considérez comme le plus approprié.

IMPORTANT: Veillez à bloquer la colonne de direction à l'aide du levier de verrouillage avant d'utiliser la tondeuse.

- g. Appuyez doucement sur la pédale de marche avant et la tondeuse se met lentement en mouvement.



① Volant de direction, ② Levier de verrouillage de la colonne de direction

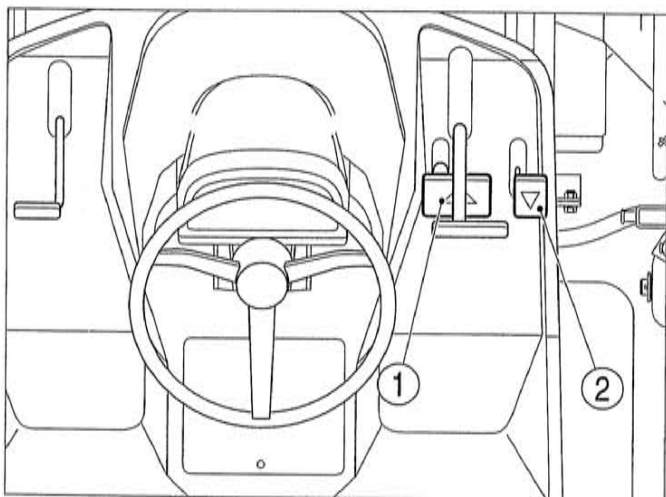
h. Appuyez doucement sur la pédale de marche arrière et la tondeuse recule lentement.



PRÉCAUTION:

- *N'appuyez pas brutalement sur les pédales de marche avant ou arrière, afin d'éviter des mouvements trop violents de la machine, qui peuvent se révéler dangereux.*
- *Avant de changer de direction, veillez à ce que la tondeuse soit à l'arrêt.*
- *Lorsque vous reculez, veillez à ce qu'il n'y ait aucun obstacle derrière la tondeuse ainsi qu'aux alentours.*

IMPORTANT: Il est normal que la résistance des pédales de marche avant et arrière soit plus importante lorsque le frein de stationnement est serré. N'essayez jamais de forcer une des pédales de transmission hydrostatique, vous risquez d'endommager le système de freinage.



① Pédale de marche avant, ② Pédale de marche arrière

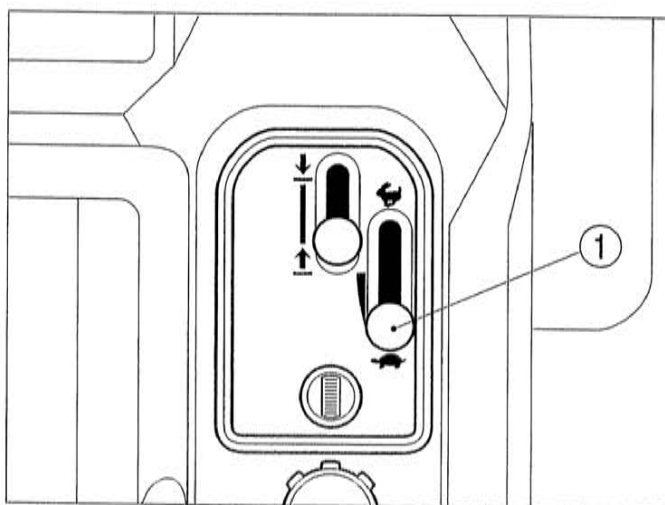
5. REGULATEUR DE VITESSE

ACTIONNER LE REGULATEUR DE VITESSE

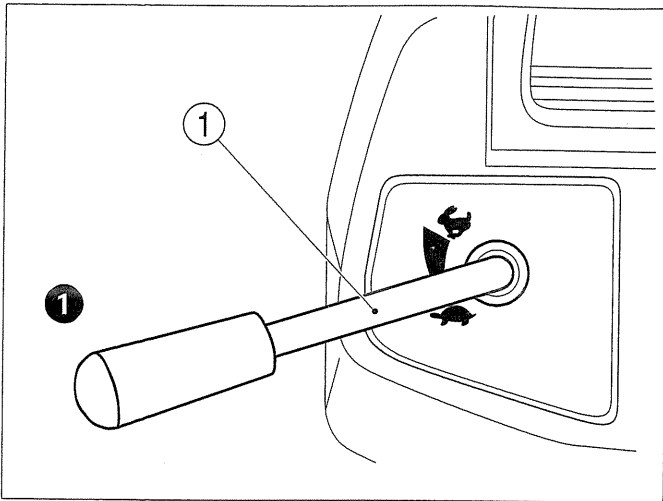
Appuyez sur la pédale de marche avant jusqu'à ce que la vitesse voulue soit atteinte. Déplacez le levier du régulateur de vitesse de la position lente (→) à la position rapide (←) jusqu'à ce que vous sentiez une résistance du levier. Ensuite, relâchez la pédale de marche avant. La tondeuse avance maintenant à vitesse constante.

Si vous désirez ralentir alors que la vitesse est réglée, amenez le levier en position lente (→).

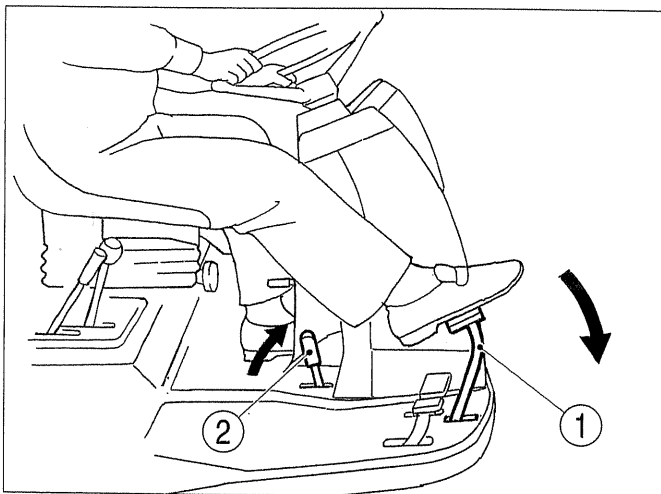
Si vous désirez accélérer alors que la vitesse est réglée, appuyez sur la pédale de marche avant et amenez le levier de régulateur de vitesse en position rapide (←) jusqu'à ce que vous sentiez une résistance dans le mouvement du levier.



① Levier de régulateur de vitesse



① Levier d'accélérateur, ① RALENTI



① Pédale de frein principal,
② Levier de verrouillage de frein de stationnement

DEGAGER LE REGULATEUR DE VITESSE:

La régulation de la vitesse est délogée en appuyant sur la pédale de frein principal ou en amenant le levier de régulateur de vitesse en position lente (↶).



ATTENTION: Lorsque vous utilisez le régulateur de vitesse, il convient de respecter les instructions suivantes:

- Le terrain à tondre doit être spacieux, plat et dégagé de tout obstacle.
- Veillez à bien maîtriser le fonctionnement du levier du régulateur de vitesse.



ATTENTION: Durant le transport de la machine, n'essayez jamais d'embrayer le levier de contrôle de la prise de force (position ON Ⓢ).

6. ARRET

- a. Relâchez la pédale d'avancement.
- b. Amenez le levier d'accélérateur en position ralenti (↶) afin de réduire la vitesse de la tondeuse.
- c. Appuyez sur la pédale de frein principal et serrez le frein de stationnement.



PRÉCAUTION: Stationnez la tondeuse sur un terrain plat et veillez à ce que le frein de stationnement soit serré.

- d. Placez le levier de levage en position basse (DOWN ↓) afin de baisser le plateau tondeur au maximum.



PRÉCAUTION: Lorsque vous arrêtez la tondeuse, veillez à baisser le plateau tondeur au maximum afin d'éviter les accidents.

ENTRETIEN

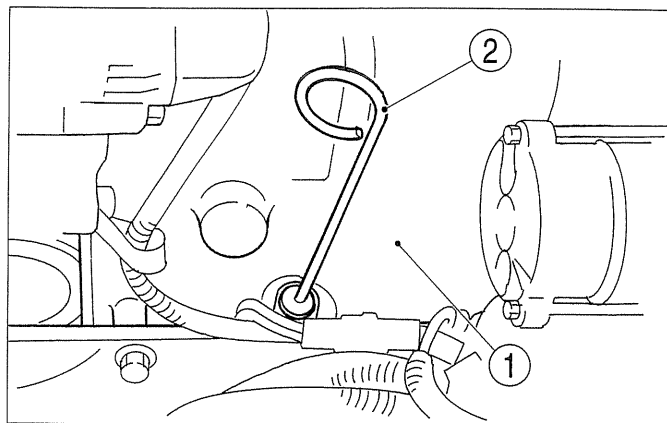
Nous avons repris ci-dessous les opérations d'entretien que vous pouvez effectuer vous-même. En cas de problème ou d'anomalie qui ne serait pas reprise dans le présent manuel, nous vous conseillons vivement de consulter votre agent ISEKI.



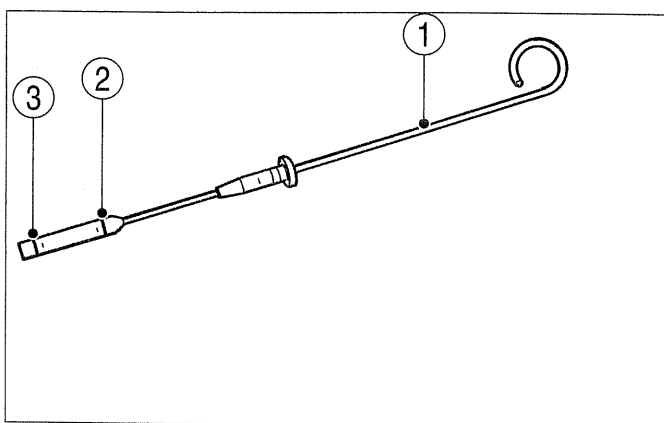
ATTENTION: Pour effectuer l'entretien de votre tondeuse frontale:

- Placez-la sur une surface horizontale et suffisamment dure.
- Arrêtez le moteur et retirez la clé de contact.
- Veillez à serrer convenablement le frein de stationnement.
- Placez le levier de relevage en position basse (DOWN ↓) baissez le plateau tondeur au maximum.
- Amenez le levier d'embrayage de prise de force en position OFF (*).
- Effectuez l'entretien de la tondeuse lorsque le moteur est suffisamment refroidi.

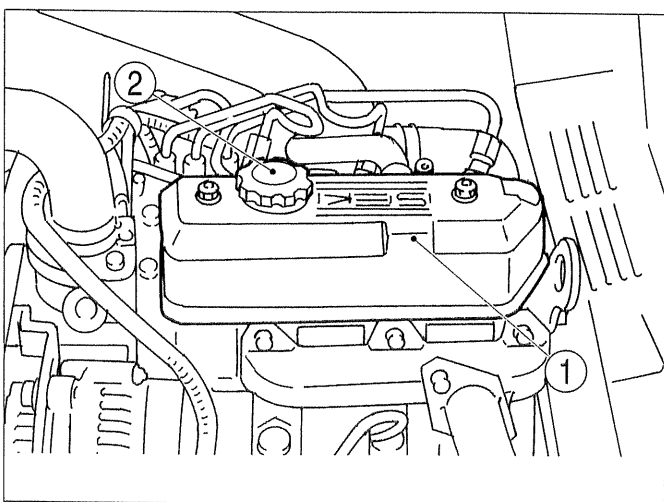
Veillez à effectuer l'entretien de la machine en temps utile et respectez les consignes de sécurité.



① Moteur, ② Jauge à huile



① Jauge à huile, ② Limite supérieure, ③ limite inférieure



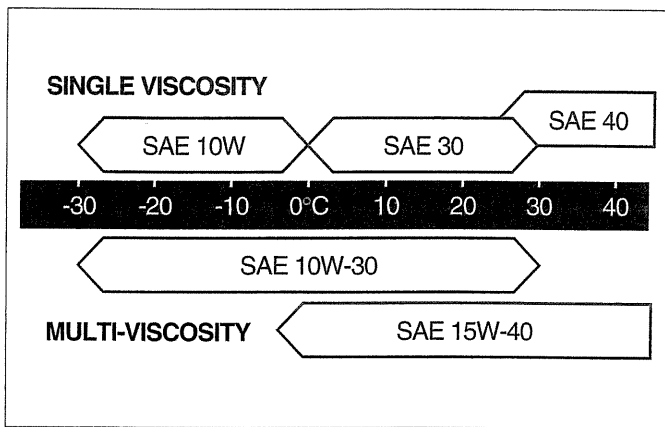
① Moteur, ② Bouchon de remplissage d'huile

1. NIVEAU D'HUILE MOTEUR

- a. Sortez la jauge à huile de son logement, qui se trouve sur le côté gauche du moteur.
- b. Essuyez-la avec un chiffon propre et sec.
- c. Remettez-la en place.
- d. Ressortez-la. Vérifiez que le niveau d'huile se situe entre les repères inférieur et supérieur.
- e. Si le niveau d'huile est plus bas que la limite inférieure, complétez-le par l'orifice de remplissage avec la même huile que celle contenue dans le carter.



PRÉCAUTION: Attendez au moins 5 minutes avant de vérifier le niveau d'huile. L'huile peut être très chaude, méfiez-vous des brûlures. En outre, l'huile met un certain temps avant de se redéposer dans le fond du carter.



① VISCOSITE SIMPLE, ② MULTI-VISCOSITE

IMPORTANT:

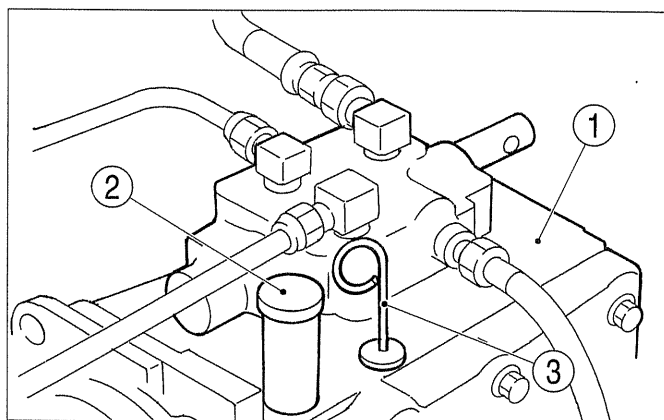
• Ne mélangez pas plusieurs types d'huile. L'ajout d'un autre type d'huile risque de détériorer la qualité de l'huile initiale.

• Le niveau d'huile ne doit pas dépasser la limite supérieure. Un trop-plein d'huile risque de provoquer des problèmes mécaniques.

• Utilisez l'huile recommandée par ISEKI ou de la 10W-30CC de classe API ou une huile de meilleure qualité.

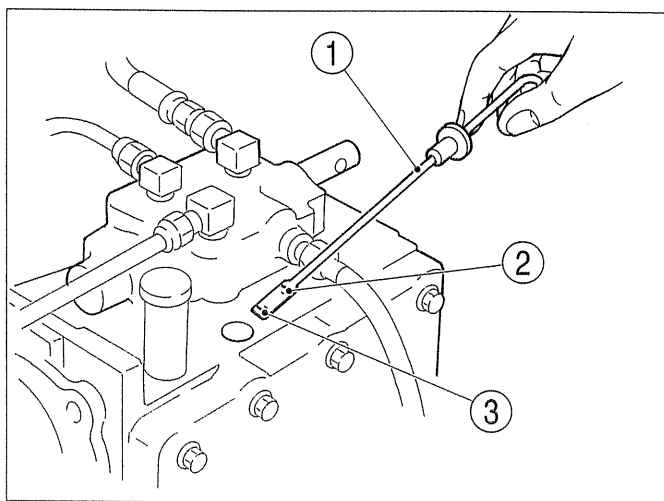
• Choisissez une huile de viscosité adéquate, en fonction de la température atmosphérique.

2. NIVEAU D'HUILE DE TRANSMISSION



① Transmission, ② Orifice de remplissage d'huile, ③ Jauge à huile

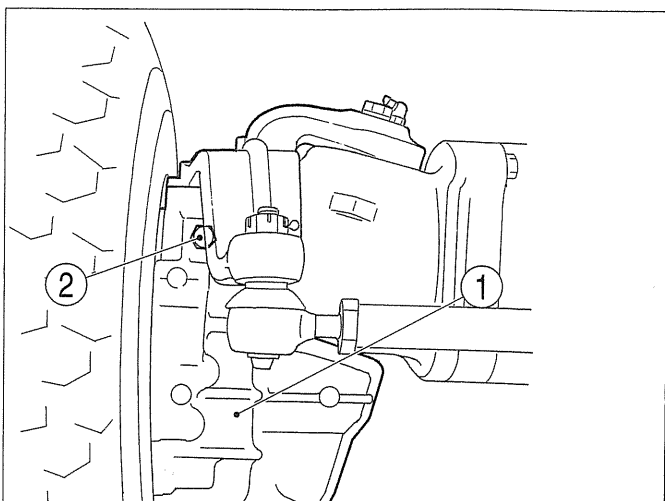
- a. La jauge d'huile de transmission se trouve sous la plate-forme de transmission, sous le couvercle de contrôle.
- b. Retirez la jauge.
- c. Essuyez-la avec un chiffon propre et sec.
- d. Remettez la jauge en place.
- e. Retirez-la à nouveau. Vérifiez que le niveau d'huile se situe bien entre les limites supérieure et inférieure de la jauge.



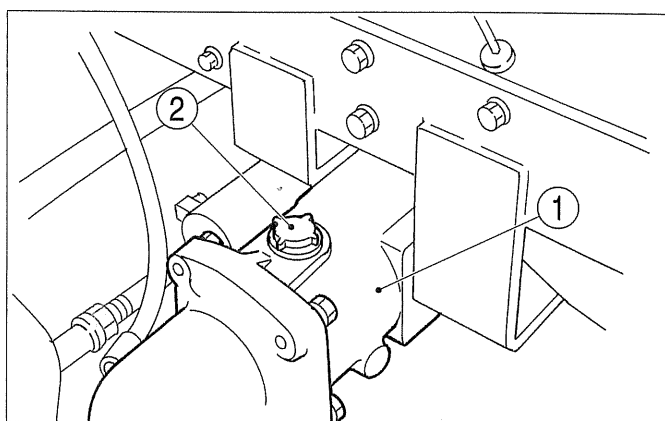
① Jauge d'huile ② Niveau maximum, ③ Niveau minimum

- f. Si le niveau d'huile est trop bas, complétez avec de l'huile de transmission de manière à atteindre le niveau situé entre la limite supérieure et la limite inférieure de la jauge.

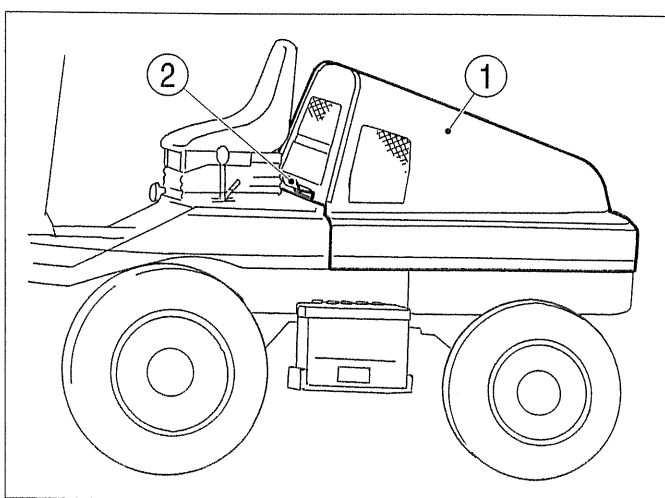
IMPORTANT: L'huile de transmission est commune à la transmission hydrostatique et au système de relevage hydraulique. Veillez à ce que l'huile soit bien propre et ne contienne ni poussière, ni eau, ni saletés.



① Carter réducteur de roue (Côté gauche), ② Bouchon de niveau



① Transmission, ② Orifice de remplissage d'huile



① Capot, ② Verrouillage du capot

3. NIVEAU D'HUILE DE PONT ARRIERE (Seulement sur SF230)

- Les bouchons de niveau sont situés en haut des carters réducteurs de roues, à droite et à gauche. Retirez le bouchon et vérifiez que le niveau d'huile affleure à chaque orifice.
- Si l'huile n'arrive pas à la hauteur des orifices, le niveau est insuffisant. Il convient dès lors de compléter en utilisant la même huile que celle déjà contenue dans le carter, par l'orifice de remplissage situé sur la partie supérieure du pont arrière sur le côté gauche de la tondeuse jusqu'à ce que l'huile déborde des orifices de niveau. Utilisez de l'huile de transmission SEA80.

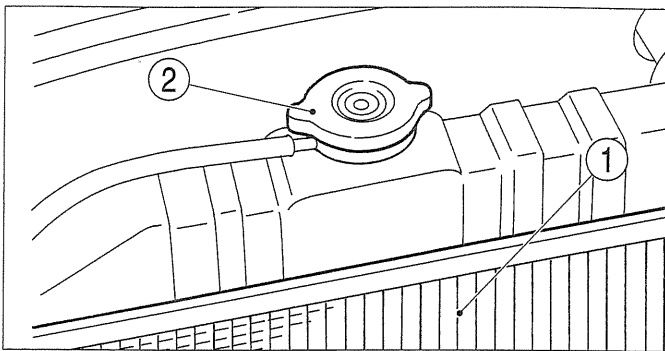
IMPORTANT: Avant de replacer le bouchon de niveau, essuyez-en le filetage et recouvrez-le de ruban d'étanchéité pour éviter toute fuite d'huile par le bouchon.

4. NIVEAU DU LIQUIDE DE REFROIDISSEMENT

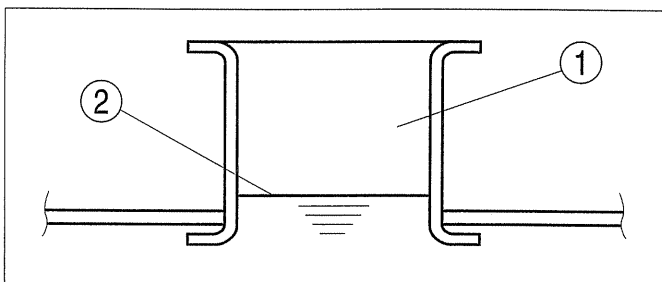


ATTENTION: N'ouvrez jamais le bouchon du radiateur pendant ou juste après l'utilisation de la tondeuse. L'eau contenue dans le radiateur est bouillante et sous pression; vous risqueriez de vous brûler. Attendez que le moteur ait suffisamment refroidi avant de contrôler le niveau du liquide de refroidissement.

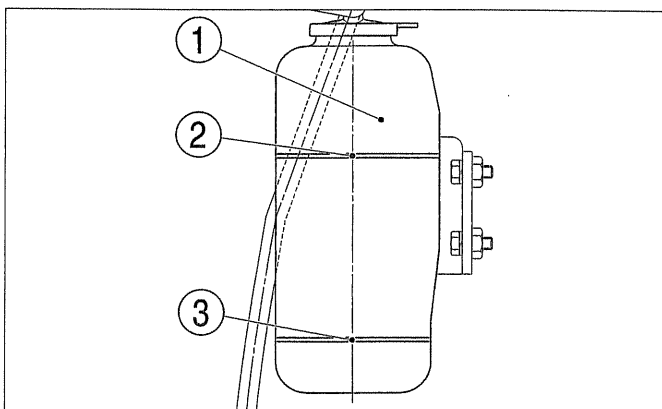
- Poussez le verrouillage du capot, qui se trouve au centre de la partie avant du capot, vers le siège et ouvrez le capot moteur.
- Tournez le bouchon de radiateur dans le sens contraire des aiguilles d'une montre jusqu'à la butée. Laissez pendant quelques secondes le bouchon dans cette position, afin que la pression accumulée dans le radiateur puisse s'échapper. Ensuite, continuez à tourner le bouchon de radiateur dans le sens contraire des aiguilles d'une montre tout en appuyant dessus et retirez-le.



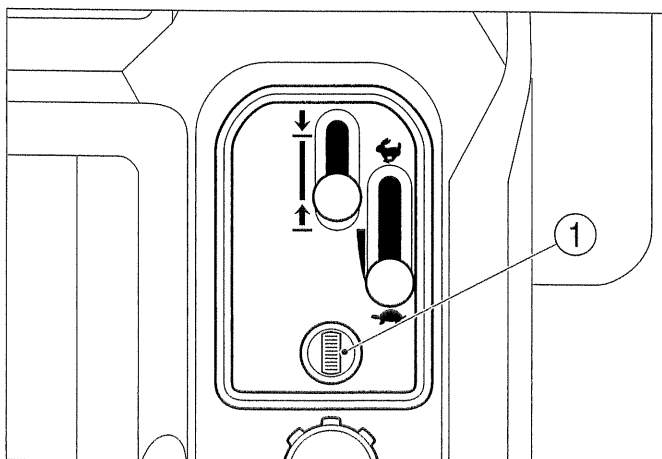
① Radiateur, ② Bouchon de radiateur



① Col de remplissage, ② Niveau de liquide



① Réservoir, ② Limite supérieure, ③ Limite inférieure



① Jauge de carburant

- c. Vérifiez que le liquide de refroidissement atteint le bas du col de remplissage. Si nécessaire, complétez avec de l'eau claire et douce pour le remettre à niveau. Veillez à revisser correctement le bouchon de radiateur pour éviter des incidents dus à la chaleur et à la pression du liquide de refroidissement.
- d. Assurez-vous que le niveau de liquide de refroidissement dans le réservoir se situe entre les limites supérieure et inférieure. Si le niveau se situe en dessous de la limite inférieure, remplissez le réservoir d'eau douce fraîche.



PRÉCAUTION: *Refermez soigneusement le bouchon du radiateur pour éviter que de l'eau bouillante s'échappe par le bouchon, ce qui est très dangereux.*

5. NIVEAU DU CARBURANT

La jauge de carburant située sur la jupe latérale indique la quantité de carburant contenue dans le réservoir.

La lettre "F" indique la limite supérieure de remplissage

La lettre "E" indique la limite inférieure de remplissage

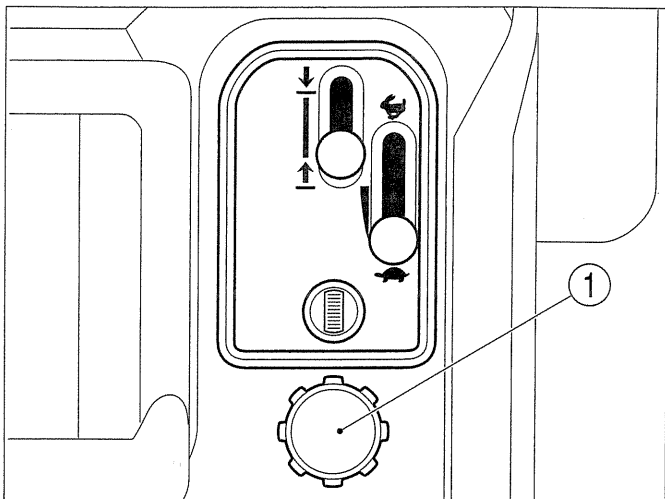
Le ravitaillement en carburant doit se faire avant le début de l'utilisation.



DANGER: *Lorsque vous faites le plein de carburant, respectez scrupuleusement les instructions suivantes, sous peine d'incendie:*

- *Avant de ravitailler en carburant, veillez à éteindre le moteur et attendez que les pièces chaudes aient suffisamment refroidi.*
- *Évitez à tout prix toute étincelle ou flamme nue aux alentours du réservoir de carburant.*
- *Ne fumez sous aucun prétexte.*
- *Le niveau de carburant ne doit pas dépasser le sommet du tamis à gazole situé dans l'orifice de remplissage.*
- *Si vous renversez du carburant, essuyez-le immédiatement afin d'éviter tout risque d'incendie.*

IMPORTANT: *Quand l'aiguille de la jauge de carburant se trouve sur la lettre "E", rajoutez du carburant. N'essayez pas de continuer à utiliser la tondeuse si la jauge est plus basse que la lettre "E"; en effet, vous risqueriez d'introduire de l'air dans le système d'injection, ce qui rendrait les démarrages plus difficiles et risquerait de diminuer la puissance du moteur.*

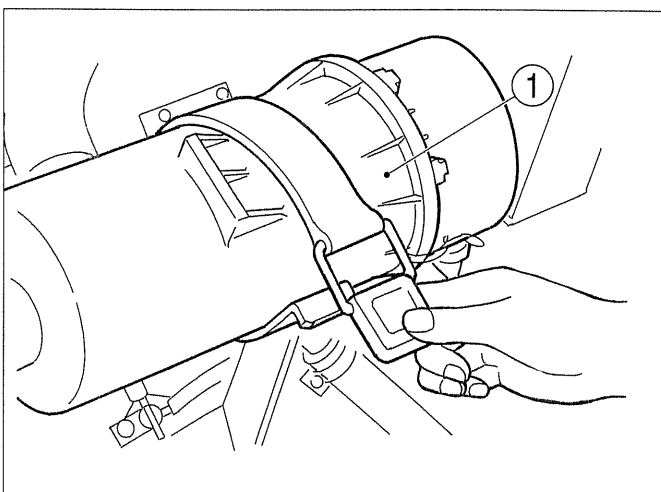


① Bouchon du réservoir de carburant

• Utilisez exclusivement du gazole. N'utilisez jamais du pétrole lourd ou de l'essence. L'utilisation de tout autre carburant provoquerait des problèmes au niveau de la pompe d'injection.

6. FILTRE A AIR

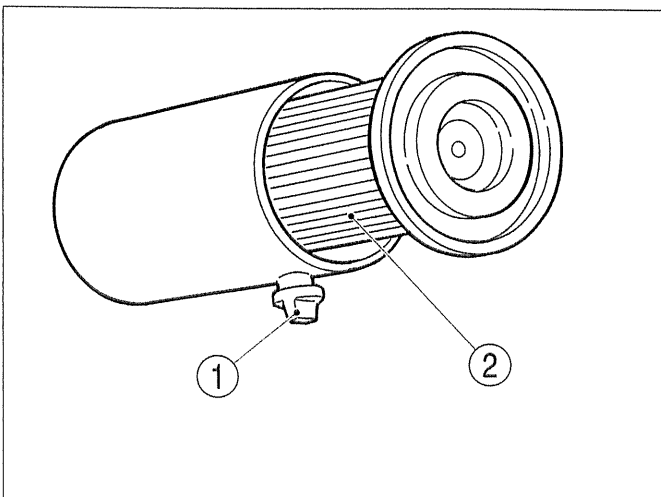
- Le filtre à air est maintenu au moteur à l'aide d'une sangle en caoutchouc. Décrochez cette sangle pour extraire le filtre.
- Pincez le clapet en caoutchouc pour en extraire les poussières accumulées à l'intérieur. S'il contient des poussières humides, essuyez-les avec un chiffon propre et sec.
- Extrayez la cartouche du corps du filtre.
- Tapez-la légèrement dans la paume pour faire tomber la poussière tout en la maintenant de l'autre main.
- Si cette opération ne suffit pas, utilisez une soufflette à air comprimé en soufflant de l'intérieur vers l'extérieur de la cartouche.
- En cas d'encrassement plus tenace, laissez tremper la cartouche dans de l'eau savonneuse pendant environ 30 minutes, puis rincez-la à l'eau claire. Ensuite, séchez-la à l'air libre.
- Après nettoyage, réinstallez l'élément en respectant bien l'ordre de remontage.



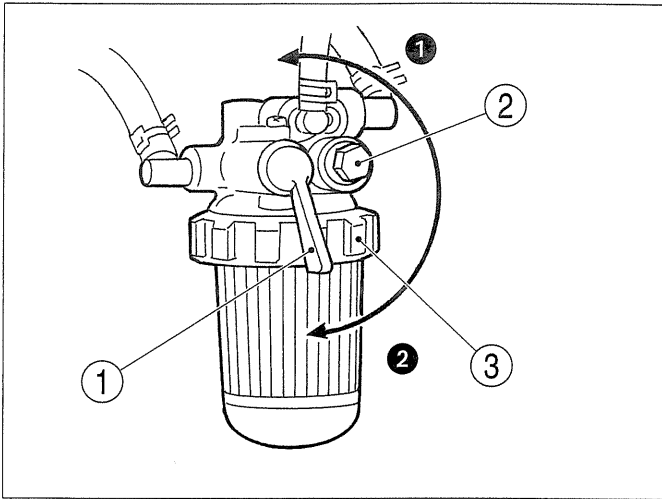
① Filtre à air

IMPORTANT:

- Ne tapez pas la cartouche contre un mur ou un objet dur.
- Remplacez la cartouche après 5 lavages ou si elle est endommagée.
- Ne mettez jamais le moteur en marche si le filtre à air n'est pas en place; vous risqueriez d'endommager le moteur.



① Clapet caoutchouc, ② Cartouche



❶ Fermé, ❷ Ouvert

❶ Robinet de carburant, ❷ Boulon, ❸ Bague filetée

7. FILTRE DECANTEUR DE CARBURANT

Le filtre décanteur de carburant est situé sur la partie centrale inférieure du côté droit de la tondeuse. Vérifiez que le bol décanteur ne contient pas de dépôts de poussière ou d'eau.

- a. S'il contient des dépôts de poussière ou d'eau, fermez le robinet d'arrivée de carburant en le tournant à 180° vers le boulon.
- b. Dévissez la bague filetée pour retirer le bol décanteur et le filtre.
- c. Nettoyez soigneusement le bol et le filtre avec du gazole propre.



DANGER:

- *Il est extrêmement dangereux de fumer lors du contrôle ou du nettoyage du bol décanteur.*
- *Evitez à tout prix toute étincelle ou flamme nue aux alentours du bol décanteur.*
- *Si vous renversez du carburant, essuyez-le immédiatement.*

IMPORTANT:

- *Veillez à bien remettre le joint torique en remontant le bol décanteur.*
- *Si le réservoir est vide et que de l'air a pénétré dans le circuit d'alimentation, purgez le circuit comme suit:*

Fermez le robinet de carburant et deserrez le bol décanteur. Ensuite, ouvrez le robinet et laissez s'échapper l'air en même temps que le carburant contenu dans le décanteur. Resserez le bol.

L'air contenu dans les tuyaux de carburant sera évacué automatiquement lorsque la clé sera en position Marche (ON) (Ⓜ).

8. CONTROLE DES TUYAUX DE CARBURANT

Vérifiez les tuyaux d'arrivée de carburant toutes les 100 heures d'utilisation afin de localiser des craquelures ou des fuites éventuelles. Un tuyau endommagé doit impérativement être remplacé par un tuyau neuf.

9. COURROIE DE VENTILATEUR



ATTENTION:

- Avant de vérifier l'état de la courroie de ventilateur, éteignez le moteur et retirez la clé du contact.
- Attendez que le moteur et les différents éléments mécaniques aient suffisamment refroidis afin d'éviter les brûlures lors des manipulations.

La courroie de ventilateur est située à l'arrière droit de la machine, sous le capot. Vérifiez sa tension et son état.

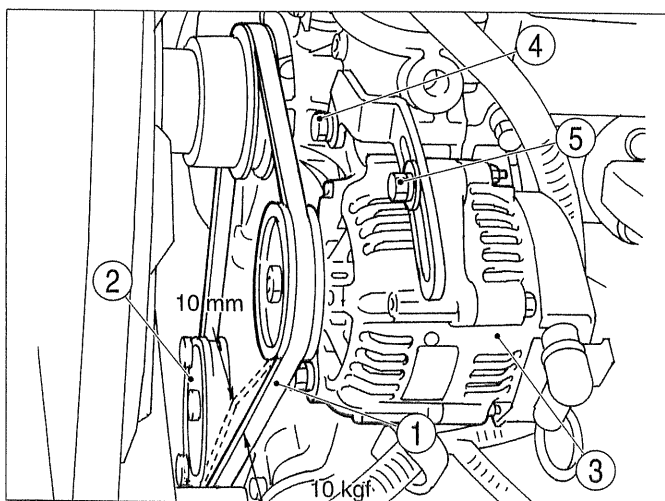
Appuyez sur la courroie avec un doigt avec une force de 10 kg, entre les poulies de moteur et d'alternateur et contrôlez son fléchissement. Si elle fléchit d'environ 10 mm, sa tension est correcte.

Lorsque la pression est incorrecte, il convient de la corriger de la manière suivante:

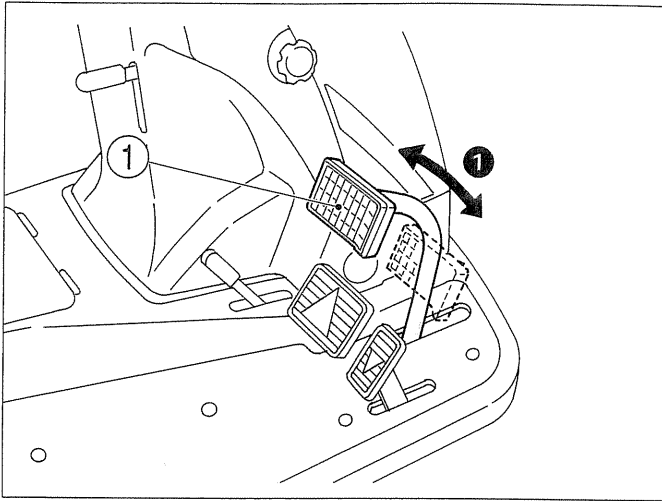
- a. Desserrez les vis de blocage et de réglage de l'alternateur.
- b. Déplacez l'alternateur vers l'extérieur afin de retendre légèrement la courroie. Resserrez temporairement les vis de blocage et de réglage tout en tirant légèrement sur l'alternateur.
- c. Vérifiez à nouveau la tension de la courroie. Si elle est correcte, resserrez les vis de blocage et de réglage.



IMPORTANT: Si la courroie est défectueuse, commandez-en une neuve auprès de votre agent ISEKI.



① Courroie, ② Poulie moteur, ③ Alternateur,
④ Vis de blocage, ⑤ Vis de réglage



① Pédale de frein, ① Jeu de pédale

10. AJUSTEMENT DE LA PEDALE DE FREIN

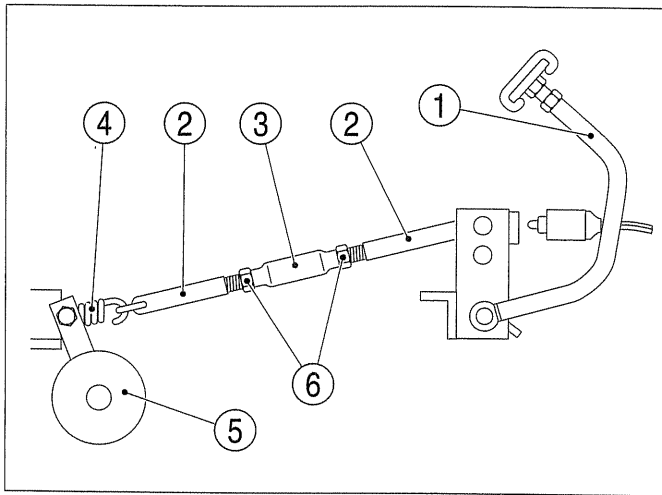
Le jeu de la pédale doit être de 20 à 30 mm.

DANGER:



• *Le jeu de la pédale augmente au fur et à mesure de l'utilisation de la tondeuse et de l'usure du système. Un jeu trop important risque de nuire à la sécurité et peut provoquer des accidents.*

• *Vérifiez l'efficacité du freinage avant chaque utilisation. Si vous détectez une quelconque anomalie; il convient de la réparer immédiatement.*



① Pédale de frein, ② Tringle de frein, ③ Ecran de réglage
④ Ressort de frein, ⑤ Système de freinage, ⑥ Contre écrou

■ AJUSTEMENT DU JEU DE LA PEDALE DE FREIN

- Desserrez les 2 contre écrous et tournez l'écrou de réglage jusqu'à ce que vous obteniez un jeu de pédale correct de 20 à 30 mm. Plus les tringles sont longues, plus le jeu de pédale sera important et vice-versa.
- Après réglage du jeu de pédale, veillez à serrer correctement les 2 contre écrous



IMPORTANT: *Lorsque la pédale de frein est trop dure, il convient de lubrifier ses parties mobiles.*

11. POINT MORT DU MODULE HYDROSTATIQUE

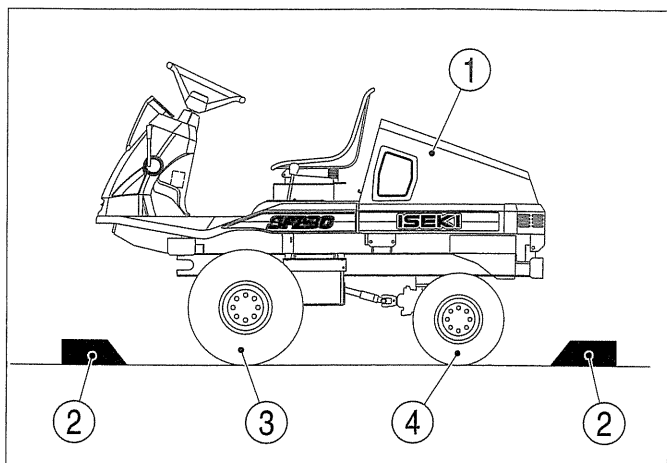


ATTENTION: *Le point mort du système de transmission peut se dérégler à la longue, ce qui pourrait rendre l'arrêt et les changements de direction de la machine hasardeux et dangereux.*

IMPORTANT:

• *Lorsque le module HST est en panne, adressez-vous à un agent ISEKI.*

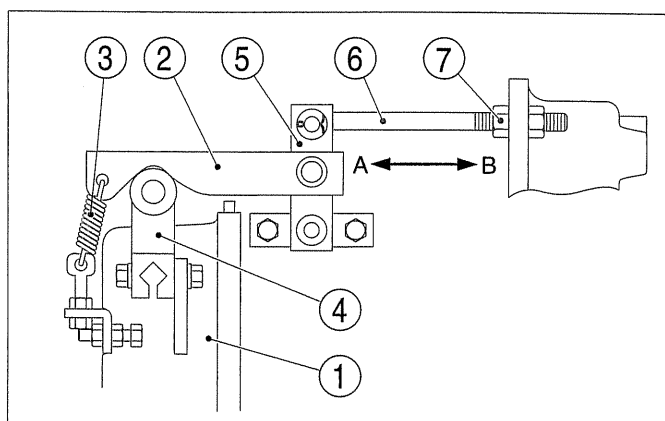
• *Le réglage du point mort de la transmission hydrostatique doit être effectué par un agent ISEKI.*



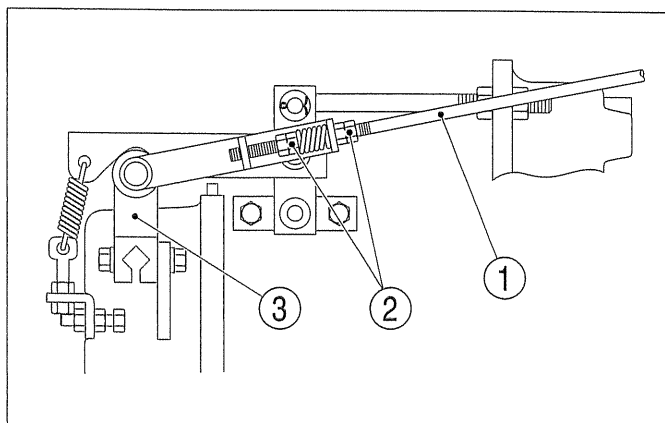
① Tondeuse, ② Cales, ③ Roue avant, ④ Roue arrière

S'il n'est pas possible de le faire réviser ou réparer par un agent ISEKI, il convient de suivre les instructions suivantes:




La biellette de commande ④ et de point mort ② sont situés au centre du flanc droit de la tondeuse. La position de ces leviers déterminent le réglage du point mort.

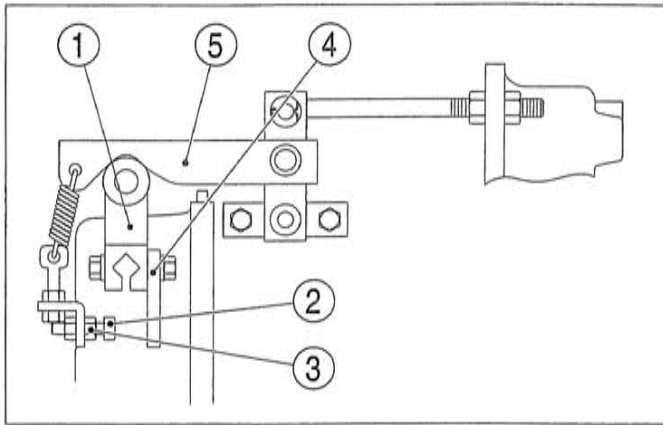


① Module HST, ② Bras de point mort, ③ Ressort, ④ Biellette de commande, ⑤ Plaque de réglage, ⑥ Tringle de réglage, ⑦ Vis de blocage



① Tringle HST, ② Ecrus de réglage, ③ Biellette de commande

- a. Placez l'appareil sur un terrain plat et stable. Placez des cales légèrement en retrait des roues avant et arrière, comme illustré sur le schéma.
- b. Placez le levier de sélection de prise de force au point neutre (PDF, position OFF ) .
- c. Arrêtez le moteur et retirez la clé du contact.
- d. Appuyez à fond sur la pédale de frein et serrez le frein de stationnement.
- e. Dévissez les écrous ⑦ de la tringle de réglage ⑥.
- f. Lorsque la tondeuse avance, déplacez très légèrement la tringle de réglage ⑥ vers le point A et lorsqu'elle recule vers le point B. Ensuite serrez provisoirement les écrous de blocage ⑦.
- g. Mettez le moteur en marche et placez le levier d'accélérateur en position intermédiaire entre les positions ralenti () et rapide () .
- h. Appuyez à fond sur la pédale de frein pour relâcher le frein de stationnement.
- i. Si la tondeuse ne bouge pas, cela signifie que le point mort est correctement réglé.
- j. Arrêtez le moteur et serrez le frein de stationnement. Resserrez correctement les 2 écrous de blocage ⑦ .
- k. Ensuite, placez les 2 pédales de commande HST à la même hauteur en réglant la longueur de la tringle HST à l'aide des 4 écrous de réglage ②. Veillez à bien resserrer les écrous de réglage ② après l'ajustage.



① Bielle de commande, ② Vis de butée, ③ Contre écrou, ④ Butée, ⑤ Bras de point mort

- l. Desserrez le contre écrou ③ de la vis de butée ② et la visez afin de réduire sa longueur.
- m. Soulevez le bras de point mort de la main droite et tournez la bielle de commande dans le sens horaire jusqu'en butée.
- n. Ensuite, réglez la longueur de la vis de butée jusqu'à ce que la tête entre en contact avec la butée, puis serrez-la à l'aide du contre écrou.



IMPORTANT: Lorsque le bras de point mort est trop difficile à soulever, il convient de lubrifier ses parties mobiles.

12. CONTROLE DES ECROUS DE SERRAGE DE ROUES

Contrôlez les écrous de serrage de roues et vérifiez qu'ils sont suffisamment serrés. Il convient de resserrer tout écrou desserré selon le couple préconisé.

Couple préconisé:

Roue avant: 550 - 700 kgfcm

Roue arrière: 550 - 700 kgfcm

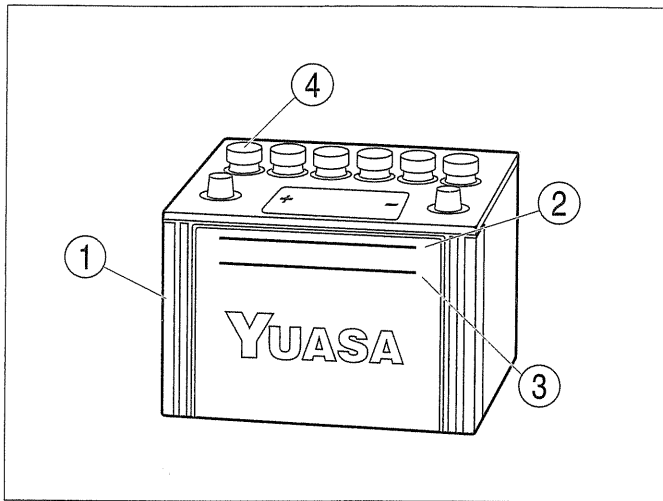
13. BATTERIE



DANGER:

• La batterie produit des gaz explosifs; il est donc formellement interdit de fumer ou d'approcher une étincelle ou une flamme nue lors de la manipulation d'une batterie. La charge de la batterie devrait se faire dans un local ventilé afin de dissiper les gaz explosifs le plus rapidement possible.

• L'électrolyte de la batterie est extrêmement corrosive et peut provoquer des brûlures. Si ce liquide entre en contact avec la peau ou des vêtements, il convient de les nettoyer immédiatement. Si l'acide entre en contact avec les yeux, rincez-les immédiatement avec de l'eau claire et consultez



① Batterie, ② Limite supérieure, ③ Limite inférieure,
④ Bouchon de remplissage

un médecin.

• *Lorsque vous utilisez des câbles de démarrage, respectez les consignes de sécurité.*

■ INSPECTION DU NIVEAU D'ELECTROLYTE

La batterie est située sur le côté gauche de l'appareil. Vérifiez que le niveau d'électrolyte se situe entre les limites supérieure et inférieure de la batterie; le cas échéant, complétez avec de l'eau distillée ou de l'électrolyte.



ATTENTION: *N'utilisez jamais une batterie dont le niveau d'électrolyte est trop bas. Non seulement sa durée de vie sera plus courte, mais cela risque de provoquer des explosions.*

IMPORTANT: *Le niveau d'électrolyte doit être maintenu entre les limites supérieure et inférieure. Un niveau trop élevé provoquera des débordements et la corrosion des pièces métalliques environnantes.*

■ MANIPULATION DE LA BATTERIE



ATTENTION:

• *Veillez à connecter correctement les bornes de la batterie.*

- *Les faisceaux électriques de la batterie doivent être propres et les bornes correctement serrées. Des fils sales ou desserrés risquent de provoquer un incendie.*

• *Lorsque vous déconnectez la batterie, déconnectez d'abord la borne négative et lorsque vous la reconnectez, reconnectez d'abord la borne positive.*

• *Lorsque vous remplacez la batterie, utilisez une batterie de même capacité que la batterie d'origine (46B24R)*

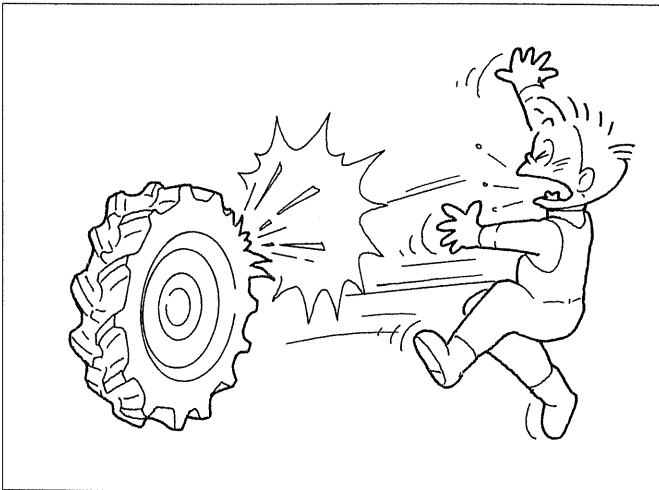
- a. Les performances de la batterie diminuent proportionnellement à la température extérieure. Il convient donc d'entretenir la batterie plus régulièrement pendant les mois d'hiver.

- b. La batterie a tendance à se décharger même au repos; il convient donc de la recharger environ tous les deux mois.
- c. Lorsque la tondeuse est inutilisée pendant une longue période, il convient de démonter la batterie et de la stocker dans un endroit sec et tempéré, à l'abri des rayons du soleil.



IMPORTANT: *Il est préférable d'éviter les recharges rapides, cela risque de diminuer la durée de vie de la batterie.*

14. PRESSION DES PNEUS (GONFLAGE)



Une pression de gonflage incorrecte provoque l'usure rapide des pneus et de mauvaises performances de la tondeuse. Une pression trop élevée peut provoquer des rebondissements et une pression trop basse provoque une résistance au roulement et une baisse des performances.

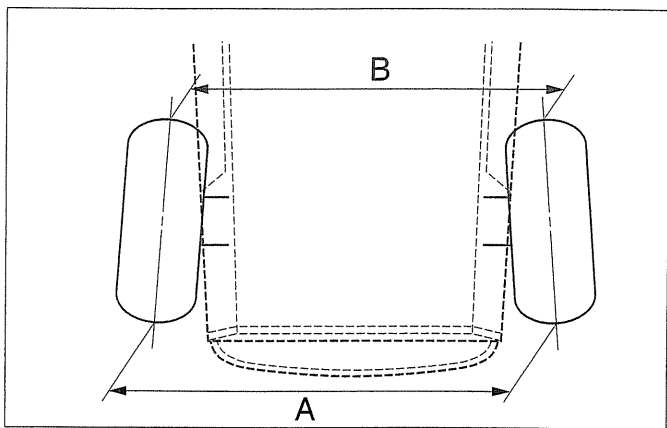
La pression des pneus doit être vérifiée à chaque utilisation.



ATTENTION:

- *Il convient de respecter les pressions de gonflage reprises dans ce manuel. Une pression excessive risque de faire exploser le pneu et de provoquer des accidents graves.*
- *N'utilisez jamais un pneu présentant des fissures profondes ou des trous car il risque d'exploser.*
- *Il convient de faire appel à votre agent ISEKI pour remplacer un pneu ou une chambre à air. Une telle opération doit être effectuée par un spécialiste des pneus.*

	Taille du pneu	Pression
Avant	20 x 10 - 8	1,6 kg/cm ²
Arrière	16 x 6,5 - 8	2,0 kg/cm ²



A - B = 0 à 10 mm

15. REGLAGE DU VOLANT DE DIRECTION

Allumez le moteur et tournez légèrement le volant à gauche et à droite afin de vérifier que les roues tournent correctement.

Vérifiez si la différence entre les cotes est correcte. Une mauvaise géométrie du train arrière provoque des vibrations de la tondeuse: la machine a tendance à tirer dans une direction ou dans l'autre ou le volant a tendance à tourner inopinément.

La différence entre les cotes devrait se situer entre 0 et 10 mm.



PRÉCAUTION: Si vous remarquez une anomalie au volant ou à la géométrie du train arrière, consultez votre agent ISEKI car une telle opération nécessite une formation et un appareillage spécifiques.

16. VIDANGE DE L'HUILE MOTEUR

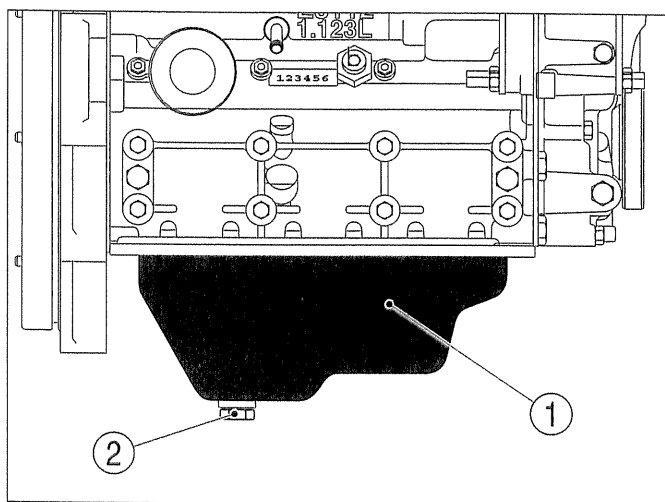


IMPORTANT:

- L'huile moteur doit être remplacée par de l'huile neuve en respectant la périodicité de contrôle et de vidange préconisée. Dans le cas contraire, de l'huile trop usée risque d'endommager des pièces mécaniques.
- La première vidange doit être effectuée après les 50 premières heures d'utilisation, puis toutes les 100 heures d'utilisation.

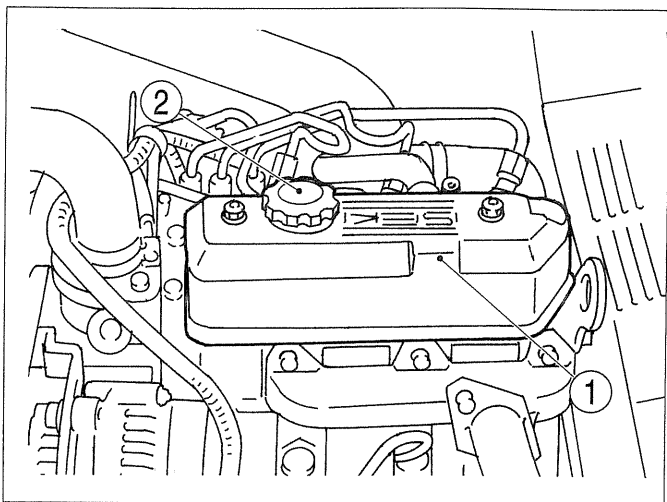
Lors de la vidange, stationnez la tondeuse sur un terrain plat et dur.

Le bouchon de vidange est situé en bas du carter d'huile, accessible sur le côté droit de la machine.



① Carter, ② Bouchon de vidange

- Placez un récipient sous le bouchon de vidange, afin de recueillir l'huile usagée.
- Laissez tourner le moteur au ralenti pendant une dizaine de minutes jusqu'à ce que l'huile soit suffisamment chaude afin de réduire sa viscosité pour une meilleure vidange.



① Cache-culbuteurs, ② Bouchon de remplissage

- c. Retirez le bouchon de vidange et laissez l'huile s'écouler complètement.
- d. Lorsque toute l'huile s'est écoulee, remplacez correctement le bouchon de vidange avec un joint neuf.
- e. Retirez le bouchon de remplissage d'huile, situé sur le cache-culbuteurs et regarnissez d'huile neuve. Veillez à utiliser de l'huile préconisée par ISEKI. Veuillez vous référer à la section "CONTROLE DU NIVEAU D'HUILE MOTEUR". Page 94.

Capacité en huile: 2,9 litres

- f. Après avoir regarni d'huile neuve, mettez le moteur en marche et laissez le tourner quelques minutes au ralenti.
- g. Ensuite, arrêtez le moteur, attendez 2 minutes. Vérifiez si le niveau d'huile atteint la limite supérieure. Si le niveau n'est pas suffisant, regarnissez jusqu'à ce qu'il le soit.
IMPORTANT: Ne remplissez jamais au-dessus de la limite supérieure, vous risquez d'endommager des pièces mécaniques.
- h. Vérifiez qu'il n'y a aucune fuite d'huile par le bouchon de vidange ou le filtre à huile.

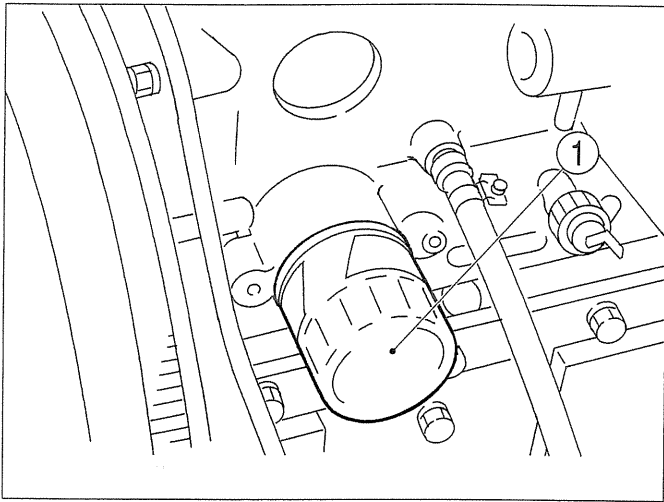
17. REMPLACEMENT DU FILTRE A HUILE MOTEUR



IMPORTANT:

- *Le filtre à huile doit être remplacé après les 50 premières heures d'utilisation, puis toutes les 300 heures.*
- *Il est conseillé de consulter votre agent ISEKI pour remplacer le filtre à huile car cette opération nécessite un outil spécial. Si vous n'avez pas le choix, veillez à respecter les instructions suivantes lors du remplacement du filtre.*

- a. Vidangez toute l'huile moteur conformément aux instructions au point 16. "VIDAN-



① Filtre à huile moteur

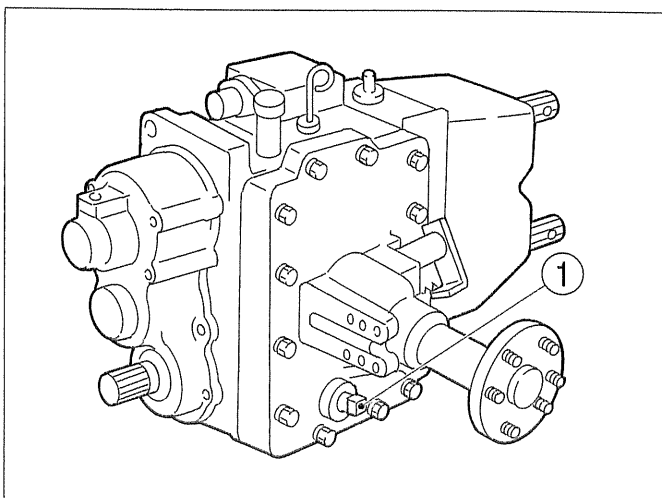
- GE DE L'HUILE MOTEUR".
- b. Placez un chiffon sous le filtre à huile pour récolter l'huile qui coulera lors du changement de filtre. Le filtre à huile est situé sur le côté droit du bloc moteur.
 - c. Desserrez le filtre à huile à l'aide d'une clé spéciale et retirez-le.
 - d. Installez un nouveau filtre en veillant à lubrifier la portée du joint avec de l'huile neuve. Revissez le filtre jusqu'à ce que le joint caoutchouc soit en contact avec le support de filtre, puis serrez-le de 2/3 de tour à la main.
 - e. Mettez l'huile conformément au point "16. VIDANGE DE L'HUILE MOTEUR".

18. VIDANGE DE L'HUILE DE TRANSMISSION

IMPORTANT:

- L'huile de transmission doit être changée après les 50 premières heures d'utilisation, puis toutes les 200 heures.
- Il est préférable de demander à votre agent ISEKI de changer l'huile de transmission car cette opération exige également le remplacement du filtre à huile hydraulique et le nettoyage ou le remplacement de la crépine. Lorsque vous ne pouvez faire autrement que remplacer le filtre vous-même, il convient de respecter les instructions suivantes.

Le bouchon de vidange de l'huile de transmission est situé sous l'axe de roue gauche, sur le carter de transmission



① Bouchon de vidange

- a. Placez un récipient sous le bouchon de vidange pour récolter l'huile usagée.
- b. Retirez le bouchon de vidange et laissez s'écouler l'huile usagée.
- c. Recouvrez le filetage du bouchon de vidange de ruban d'étanchéité, le replacez et le serrez correctement.

- d. Versez de l'huile de transmission neuve par le bouchon de remplissage situé au-dessus du carter de transmission ② jusqu'à ce que vous atteigniez la limite supérieure de la jauge d'huile de transmission ③.

Capacité d'huile de transmission 6,5 litres

- e. Après avoir renouvelé l'huile de transmission démarrez le moteur et laissez le tourner au ralenti pendant quelques minutes. Ensuite, arrêtez-le et attendez quelques minutes pour que toute l'huile coule dans le carter. Vérifiez si le niveau d'huile atteint la limite supérieure. Si le niveau est trop bas, regarnissez d'huile neuve jusqu'à ce qu'il soit suffisant.
- f. Veillez à ce qu'il n'y ait aucune fuite d'huile par le filtre à huile, la crépine, les durits en caoutchouc et le bouchon de vidange.

19. REMPLACEMENT DU FILTRE HYDRAULIQUE



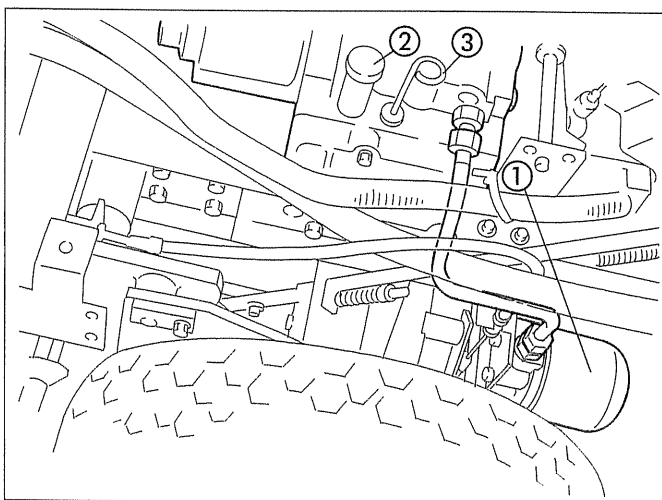
IMPORTANT:

• *Le filtre à huile hydraulique doit être remplacé après les 50 premières heures d'utilisation, puis toutes les 200 heures. Il convient également de le remplacer lors de la vidange de l'huile de transmission.*

• *Il est préférable de demander à votre agent ISEKI d'effectuer le remplacement du filtre à huile hydraulique. Lorsque vous ne pouvez pas faire autrement que remplacer le filtre par vous-même, il convient de respecter les instructions suivantes.*

Le filtre à huile hydraulique est situé au centre du flanc gauche de la tondeuse.

- a. Lorsque toute l'huile de transmission s'est écoulée, retirez le filtre à l'aide de la clé à filtre. Lors du retrait du filtre, de l'huile s'en écoulera; il convient donc de placer un chiffon sous le filtre pour récolter l'huile usagée.



① Filtre à huile hydraulique, ② Bouchon de remplissage, ③ Jauge de niveau

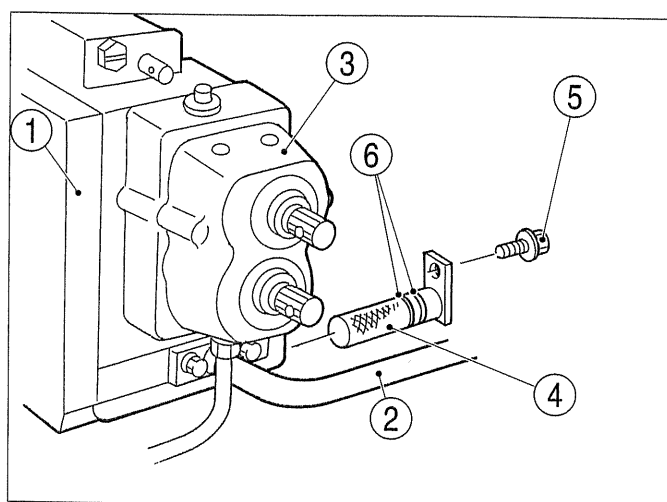
- b. Appliquer au préalable un peu d'huile sur le joint torique du nouveau filtre à huile. Ensuite, installez-le en le vissant à la main jusqu'à ce que le joint de caoutchouc soit en contact avec le support de joint, puis serrez le de 2/3 de tour à l'aide de la clé de filtre.

Huile: Huile de transmission hydrostatique.

20. NETTOYAGE ET REMPLACEMENT DE LA CRÉPINE

IMPORTANT: La crépine devrait être remplacée après les 50 premières heures d'utilisation, puis toutes les 200 heures. Elle devrait également être remplacée à chaque vidange de l'huile de transmission.

• Il est préférable de consulter votre agent ISEKI pour le remplacement de la crépine. Toutefois, lorsque vous ne pouvez autrement que la remplacer vous-même, il convient de respecter les instructions suivantes.



① Carter de transmission, ② Tuyau d'aspiration, ③ Bloc HST, ④ Crépine, ⑤ Vis, ⑥ Joints toriques

La crépine est située sur la partie inférieure du flanc droit du carter de transmission.

- a. Après la vidange de l'huile de transmission. Dévissez et retirez le vis ⑤.
- b. Retirez la crépine ④ du carter de transmission.
- c. Nettoyez la crépine dans un liquide de nettoyage neuf.

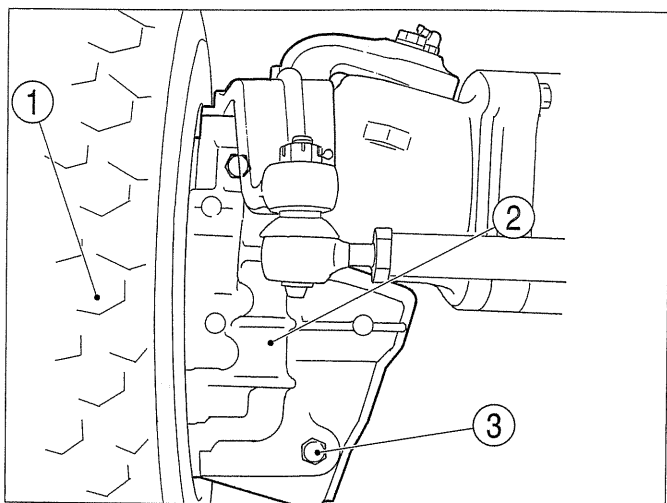


IMPORTANT: Il convient de nettoyer également le logement de la crépine.

- d. Réinstallez la crépine nettoyée dans le carter de transmission en veillant à ne pas blesser les joints toriques.
- e. Immobilisez la crépine avec la vis ⑤.



IMPORTANT: Si la crépine est endommagée, il est impératif de la remplacer par une neuve.



① Roue arrière, ② Boîtier de roue, ③ Bouchon de vidange

21. VIDANGE DE L'HUILE D'ESSIEU ARRIERE (Seulement sur SF 230)

IMPORTANT: L'huile d'essieu arrière doit être remplacée après les 50 premières heures d'utilisation, puis toutes les 300 heures.

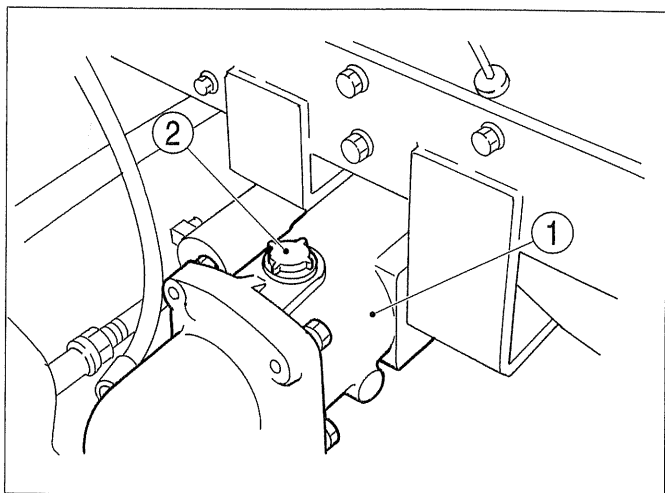
Le bouchon de vidange de l'essieu arrière est situé sur la partie inférieure des boîtiers de roue gauche et droite ③.

- a. Placez un récipient sous les deux bouchons de vidange.
- b. Retirez les bouchons de vidange à l'aide d'une clé.
- c. Laissez s'écouler l'huile des deux boîtiers de roue.

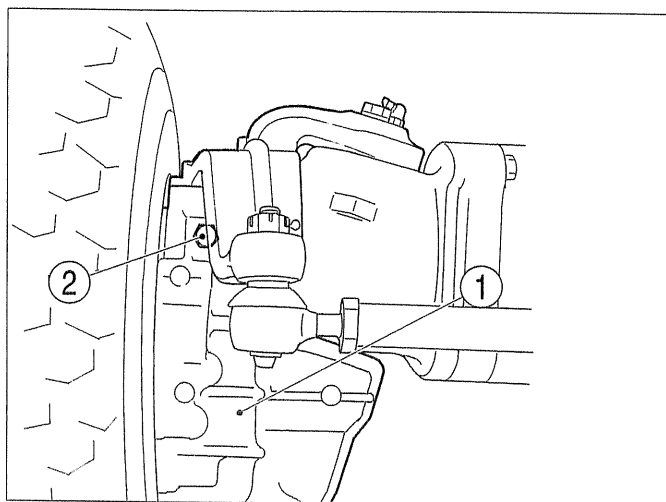
Huile	Huile de transmission SAE80
Capacité	4,1 litres

- d. Recouvrez le filetage des bouchons de vidange d'un ruban d'étanchéité et replacez-le correctement.
- e. Versez de l'huile de transmission neuve par le bouchon de remplissage situé sur la partie supérieure de l'essieu arrière.
Les bouchons de niveau d'huile sont situés sur la partie supérieure de chaque boîtier de roue ②, ils doivent être retirés afin d'assurer le bon remplissage de l'essieu arrière.
- f. Retirez les bouchons de niveau à l'aide d'une clé spéciale et vérifiez que l'huile est au niveau de l'orifice de ces bouchons. Si l'huile ne déborde pas, regarnissez jusqu'à ce qu'elle déborde par les orifices des bouchons de niveau.

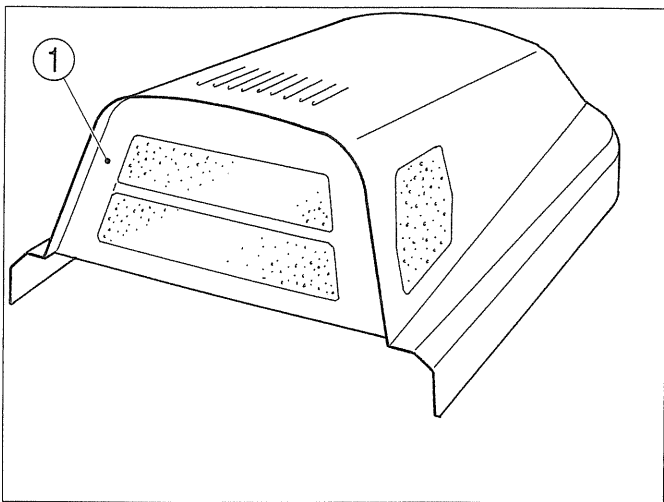
Important: Avant de réinstaller les bouchons de niveau, recouvrez leur filetage d'un ruban d'étanchéité. Dans le cas contraire, l'huile risque de fuir par ces orifices.



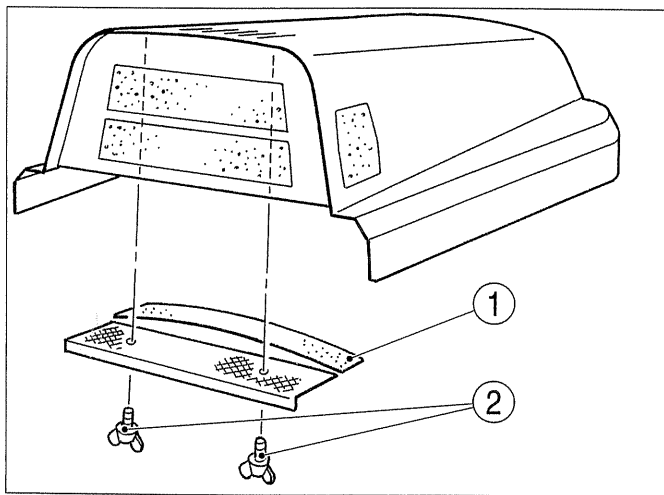
① Essieu arrière, ② Bouchon de remplissage



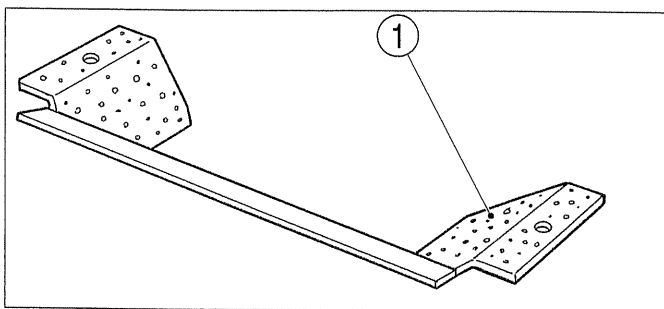
① Boîtier de roue, ② Bouchon de niveau



① Capot moteur



① Grille supérieur, ② Vis papillon



① Grille inférieure

22. CONTROLE ET NETTOYAGE DES PRISES D'AIR

IMPORTANT:

• Des prises d'air bouchées par de la poussière ou de l'herbe peuvent provoquer une surchauffe du moteur due à la diminution des performances de refroidissement du radiateur, ainsi que la détérioration du moteur. Le radiateur et la grille de protection doivent être contrôlés avant chaque utilisation.

• Lorsque vous tondez de l'herbe très sèche ou dans des conditions très poussiéreuses, contrôlez régulièrement les prises d'air afin d'éviter qu'elles ne se bouchent.

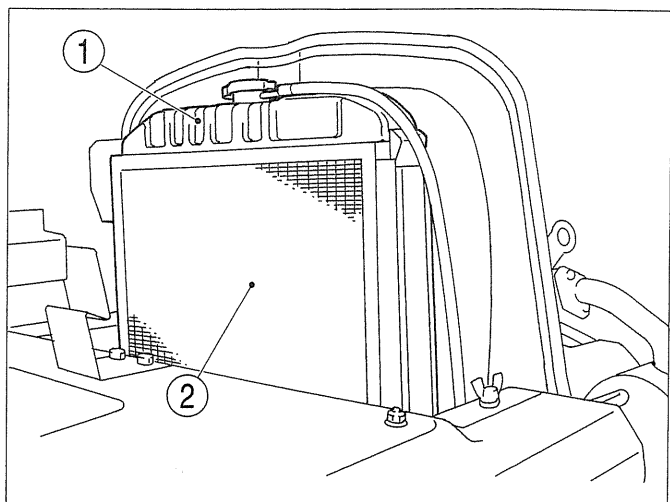
- a. Les grilles des prises d'air du capot sont situées sur l'avant et les flancs du moteur. Dépoussiérez-les à l'aide d'une brosse, pinceau ou un chiffon propre.
- b. Grille supérieure du capot moteur
Ouvrez le capot moteur et retirez la grille supérieure en le dévissant les deux vis papillon. Dépoussiérez la grille supérieure à l'aide d'un morceau de tissu.
- c. Grille inférieure
Ouvrez le capot moteur et nettoyez la grille inférieure, située à l'avant du radiateur.

23. NETTOYAGE DU RADIATEUR

Important:

• Un radiateur ou une grille de radiateur bouchés par de la poussière ou de l'herbe peuvent provoquer une surchauffe du moteur donc une diminution des performances ainsi qu'une détérioration du moteur. Le radiateur et la grille de protection doivent être contrôlés avant chaque utilisation.

• Lorsque vous tondez de l'herbe très sèche ou dans des conditions très poussiéreuses, contrôlez régulièrement le radiateur et la grille de radiateur afin d'éviter qu'ils ne se bouchent, environ toutes les 30 minutes en cas extrême.



① Radiateur, ② Grille de radiateur

Le radiateur se situe à l'avant du moteur et la grille de radiateur se trouve devant le radiateur.

- Retirez la grille de radiateur par le haut.
- Nettoyez la grille avec une brosse souple.
- Si le radiateur est très encrassé, nettoyez-le à l'aide d'air comprimé ou d'eau sous faible pression, en alternant les côtés de nettoyage.
- Réinstallez la grille de radiateur.

IMPORTANT:

- Veillez à ce que l'air ou l'eau ne soit pas propulsé à une trop grande pression; vous risqueriez d'endommager le nid d'abeilles du radiateur.
- Evitez de mouiller le faisceau électrique et les organes électriques.
- Après avoir nettoyé le radiateur à l'eau, laissez-le sécher à l'air libre.

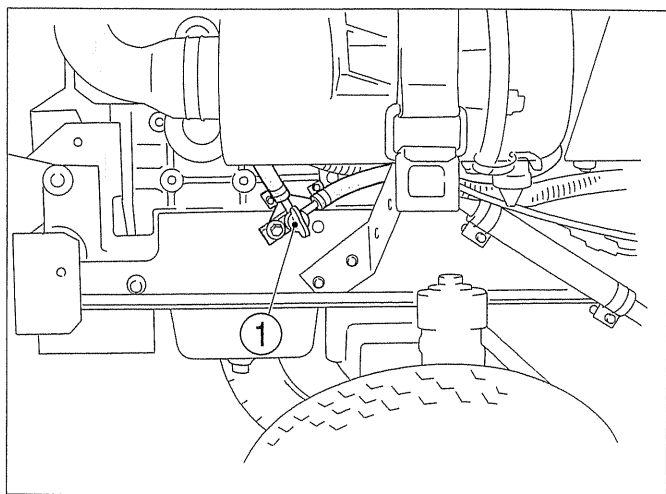
24. VIDANGE DU CIRCUIT DE REFROIDISSEMENT



ATTENTION: N'ouvrez pas le bouchon de radiateur lorsque le moteur est encore chaud. Le liquide de refroidissement est extrêmement chaud et vous risqueriez de vous brûler grièvement. Attendez que le moteur ait suffisamment refroidi.

Le bouchon de vidange du radiateur est situé en bas à droite du moteur.

- Placez un récipient sous le bouchon de vidange pour récolter le liquide usé.
- Retirez le bouchon de radiateur et le bouchon de vidange afin de laisser s'évacuer tout le liquide de refroidissement du radiateur et du bloc-moteur.
- Lorsque tout le liquide a été évacué, nettoyez l'intérieur du radiateur et refermez correctement le bouchon de vidange.
- Remplissez-le de liquide de refroidissement jusqu'à atteindre le col de remplissage du radiateur. Revissez correctement le bouchon du radiateur.



① Bouchon de vidange

*Capacité de liquide de refroidissement
4,5 litres*



ATTENTION: *Veillez à revisser correctement le bouchon de radiateur sous peine de laisser s'échapper du liquide de refroidissement sous pression pendant l'utilisation de la tondeuse.*

IMPORTANT: *Ne versez jamais du liquide de refroidissement gelé, vous risquez d'endommager le moteur.*

• *Le liquide de refroidissement varie en fonction des fabricants et de la température ambiante.*

• *L'eau et l'antigel doivent être mélangés à l'avance.*

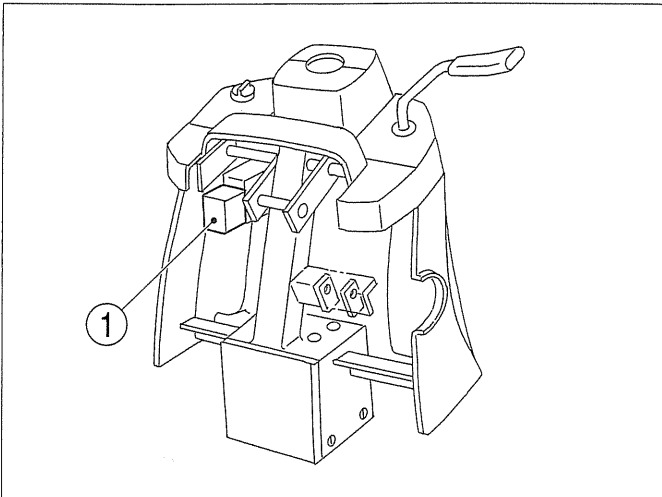
- e. Après avoir rempli le radiateur, mettez le moteur en marche et laissez-le tourner au ralenti pendant quelques minutes. Vérifiez ensuite le niveau. Complétez-le si nécessaire.

IMPORTANT: *Ne mettez jamais le moteur en marche sans liquide de refroidissement, vous risqueriez de le faire surchauffer et de l'endommager gravement.*

25. CONTROLE DU CIRCUIT ELECTRIQUE ET DES FUSIBLES

La boîte à fusibles se trouve près de la colonne de direction, sur la partie avant de la tondeuse.

Capacité des fusibles	Utilisation
3A	Pompe de carburant
10A	Solénoïdes
10A	Eclairage et relais
20A	Accessoires



① Boîte à fusibles



PRÉCAUTION: Le fusible de 20A n'est pas un fusible de rechange. Il sert à protéger le système électrique d'un accessoire complémentaire. Ne vous en servez pas pour remplacer un autre fusible.

• Ne remplacez jamais un fusible grillé ou un fusible à fusion temporisée par du fil de fer.

IMPORTANT: Lorsqu'un fusible normal ou à fusion temporisée grille, veillez à localiser l'endroit en question et à corriger ce qui doit l'être. Si vous n'êtes pas certain de la cause, consultez votre agent ISEKI.

• Veillez à utiliser des fusibles spécifiques. Si vous remplacez un fusible grillé par un fusible d'intensité supérieure, vous risquez d'endommager le faisceau électrique et les accessoires électriques.

• Lorsqu'un fusible à fusion temporisée grille, veillez à le remplacer par un fusible à fusion temporisée ISEKI (1614-690-202-00)

L'alternateur et le démarreur sont tous deux munis de leur propre fusible à fusion temporisée.



ATTENTION: Il est impératif de protéger les fils dénudés à l'aide d'un adhésif isolant aussi rapidement que possible.



PRÉCAUTION: Il convient de faire vérifier chaque année le faisceau électrique de votre tondeuse frontale par votre agent ISEKI afin d'éviter des dégâts électriques.

• Il convient d'éliminer l'herbe séchée et la poussière de la batterie, du faisceau électrique et des environs de l'échappement, sous peine de provoquer un incendie.



IMPORTANT: Lorsqu'une protection de fil électrique est dégarinée, il est impératif de la regarnir le plus rapidement possible.

Si un collier de maintien du faisceau est cassé, remplacez-le

26. ENTRETIEN DU CIRCUIT HYDRAULIQUE

Lorsque des organes hydrauliques tels que la transmission hydrostatique, la direction assistée, la pompe hydraulique, la soupape de contrôle, le verin hydraulique, les tuyaux, etc. doivent être réparés ou réglés, il convient de consulter votre agent ISEKI. Nous vous conseillons vivement d'éviter de régler ou de réparer des organes hydrauliques par vous-mêmes.



27. CONTROLE DES CONTACTEURS DE SECURITE

Les contacteurs de sécurité servent à optimiser la sécurité de l'utilisateur. Veillez à ce que chacun d'eux fonctionne correctement avant d'utiliser la machine, en effectuant les contrôles suivants.





PRÉCAUTION: *Lorsque le moteur refuse de démarrer à cause d'un contacteur défectueux ou refuse de s'arrêter lorsque le conducteur quitte le siège, demandez immédiatement à votre agent ISEKI d'effectuer la réparation qui s'impose.*

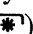
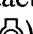
CONTROLE 1

- a. Asseyez-vous sur le siège du conducteur.
- b. Débrayez la prise de force avant (PDF en position OFF ).
- c. Mettez la clé de contact en position Démarrage (START ).
Le démarreur ne doit pas tourner.

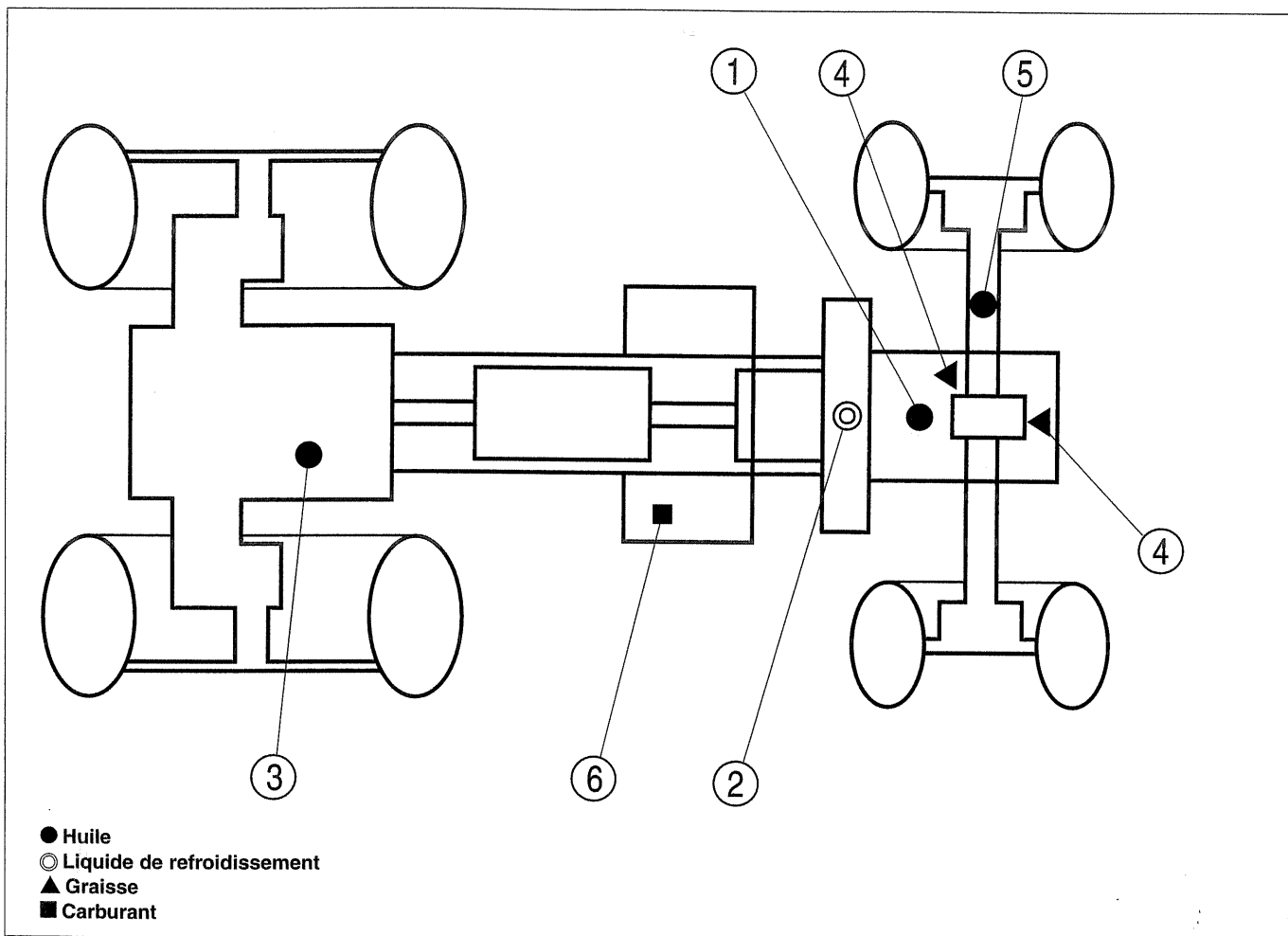
CONTROLE 2

- a. Asseyez-vous sur le siège du conducteur.
- b. Embrayez la prise de force (PDF en position ON ).
- c. Appuyez à fond sur la pédale de frein principal.
- d. Mettez la clé de contact en position Démarrage (START ).
Le démarreur ne doit pas tourner.

CONTROLE 3

- a. Asseyez-vous sur le siège du conducteur.
- b. Débrayez la prise de force (PDF en position OFF ).
- c. Appuyez à fond sur la pédale de frein.
- d. Mettez la clé de contact en position Démarrage (START ).
Le démarreur tourne et le moteur doit démarrer.
- e. Quittez le siège du conducteur.
Le moteur doit s'arrêter après quelques secondes.

28. SCHEMA DE GRAISSAGE



N° de repère	Éléments	Lubrifiants	Quantité: litres
1	Moteur	Huile moteur Huile moteur diesel 10W30 De qualité supérieure à CC	2,9
2	Radiateur	Liquide de refroidissement	4,5
		Radiateur	2,6
		Bloc-cylindre du moteur	1,9
3	Transmission	Huile de transmission	6,5
4	Pivot d'essieu	Graisse au lithium	A la demande
5	Essieu arrière	Huile de transmission (SAE 80)	2,5
6	Réservoir de carburant	Gazole	27
	Autres points d'articulation repérés en jaune sur la machine.	Huile de transmission ou graisse	A la demande

29. TABLEAU DE CONTROLE PERIODIQUE

Élément contrôlé	Contrôle avant utilisation	Fréquence des contrôles (en heures)								Echéances suivantes	Critères	Page
		50	100	150	200	250	300	350	400			
Huile moteur	○	⊛		●		●		⊛		Remplacer après les 50 premières heures, puis toutes les 100 heures.	Maintenir le niveau correct.	92
Filtre à air		▲	▲	▲	▲	▲	▲	▲	▲	Nettoyer toutes les 50 heures.		
Liquide de refroidissement	○									Remplacer tous les ans.	Remplir jusqu'au col de remplissage.	98
Carburant	○		▲		▲		●		▲		Garder le réservoir plein.	96
Filtre de carburant	○									Nettoyer toutes les 100 heures. Remplacer l'élément toutes les 300 heures.	Maintenir le filtre propre	102
Courroie du ventilateur	○										Fléchissement de 10 mm sous la poussée du doigt.	104
Niveau d'électrolyte		○	○	○	○	○	○	○	○	Contrôle toutes les 50 heures.	Maintenir le niveau correct.	112
Filtre à huile moteur		⊛							⊛	Remplacer après les 50 premières heures, puis toutes les 300 heures.		116
Huile de transmission	○	⊛				⊛				Remplacer après les 50 premières heures, puis toutes les 200 heures.	Maintenir le niveau correct.	94
Filtre à huile hydraulique		⊛				⊛				Remplacer après les 50 premières heures, puis toutes les 200 heures.		122
Crépine		⊛				⊛				Remplacer après les 50 premières heures, puis toutes les 200 heures.		124
Jeu de pédale de frein	○										20 à 30 mm	-
Direction	○							⊛		Vérifier toutes les 300 heures.	Elle ne doit présenter aucune anomalie.	116
Rotules desserrées							○			Vérifiez toutes les 300 heures.	Les rotules desserrées doivent être serrées.	-
Pression des pneus	○										Avant: 1,6 kg/cm ² Arrière: 2,0 kg/cm ²	114
Parallélisme							⊛			Régler toutes les 300 heures.	0 à 10 mm	116
Ecrous de serrage des roues	○										Vérifier le serrage correct.	-
Huile d'essieu arrière	○	●							●	Remplacer après les 50 premières heures, puis toutes les 300 heures.	Maintenir le niveau correct.	126
Graissage		○	○	○	○	○	○	○	○	Réinjectez de la graisse toutes les 50 heures.		140
Grille de radiateur	▲										Ne doit pas être obstruée.	128
Radiateur	▲										Ne doit pas être obstruée.	128
Appareils électriques	○										Doivent fonctionner correctement	132
Contacteurs de sécurité	○										Doivent fonctionner correctement	136
Prises d'air	▲										Ne doit pas être obstruée	128
Ecrous et goujons	○										Doivent être serrés correctement.	-
Durits			○		○		○		○	Vérifiez toutes les 100 heures.		-
Culasse		⊛									Resselage	-

IMPORTANT:

- Les intervalles préconisés doivent servir de référence. Si les conditions de travail sont plus dures, il est préférable d'effectuer les contrôles et réglages plus régulièrement.
- Lorsque des outils ou une technologie sont nécessaires, veuillez consulter votre agent ISEKI.

○ : Contrôle, plein et réglage
● : Remplacement

▲ : Nettoyage
⊛ : Consulter un agent ISEKI

REMISAGE

■ REMISAGE QUOTIDIEN ET A COURT TERME

- a. Nettoyez la tondeuse frontale

IMPORTANT: Lorsque vous nettoyez votre tondeuse frontale, évitez d'appliquer de l'eau sous pression directement sur les appareils électriques, les bouchons de remplissage d'huile et de carburant. Retirez la clé du contact et refermez le couvercle du contacteur afin d'éviter de provoquer un court-circuit.

- b. Abaissez le plateau tondeur jusqu'au sol.



PRÉCAUTION: Un plateau tondeur relevé risque de s'abaisser accidentellement si le levier est manipulé par un enfant ou une personne non-qualifiée, ce qui risque de provoquer un accident.

- c. Il est préférable de remiser la tondeuse frontale à l'intérieur. Si vous devez la remiser à l'extérieur, recouvrez-la d'une bâche.



ATTENTION: Lorsque la tondeuse est remise à l'extérieur, ne la recouvrez d'une bâche qu'après le refroidissement complet des pièces chaudes telles que le moteur, l'échappement, etc. Dans le cas contraire, vous risqueriez de provoquer un incendie.

- d. Lorsque la température ambiante est basse, retirez la batterie et remisez dans un endroit sec et tempéré, à l'abri du soleil. Cela vous permettra de redémarrer le moteur plus facilement lors de l'utilisation suivante.



PRÉCAUTION: Lorsque vous remisez la tondeuse, n'oubliez surtout pas de retirer la clé du contact.

■ REMISAGE PROLONGE

- a. Nettoyez la tondeuse et corrigez tout ce qui doit l'être (réparation, remplacement de pièces défectueuses, réglages, etc.)
- b. Faites le plein de carburant et fermez correctement le bouchon de réservoir.
- c. Remplacez l'huile moteur et laissez tourner le moteur au ralenti pendant quelques minutes afin de lubrifier correctement toutes les pièces mécaniques mobiles.
- d. Lubrifiez tous les points d'articulation.
- e. Graissez tous les points de graissage.
- f. Vérifiez le serrage des écrous et goujons et resserrez si nécessaire.
- g. Gonflez les pneus un peu plus fort que la pression préconisée.
- h. Démontez le plateau tondeur ou abaissez-le jusqu'au sol.



PRÉCAUTION: *Un plateau tondeur relevé risque de s'abaisser accidentellement si le levier est manipulé par un enfant ou une personne non-qualifiée, ce qui risque de provoquer un accident.*

- i. Recouvrez la tondeuse d'une bâche afin de la protéger des éléments et de la poussière.



ATTENTION: *Lorsque vous recouvrez la tondeuse d'une bâche, veillez à ce que les pièces chaudes telles que le moteur, l'échappement, etc. soient froides. Dans le cas contraire, vous risquez de provoquer un incendie.*

- j. Retirez la batterie, chargez-la, contrôlez le niveau d'électrolyte et remisez-la dans un endroit sec et à l'abri des rayons du soleil, hors de portée d'enfants...

- k. Chargez la batterie une fois par mois.



PRÉCAUTION: *N'oubliez pas de retirer la clé du contact avant de remiser la tondeuse.*

■ REMISE EN ROUTE APRES UN REMISAGE PROLONGE

- a. Veillez à effectuer les contrôles pré-utilisation.
- b. Laissez tourner le moteur au ralenti pendant 30 minutes avant d'utiliser la tondeuse, afin de garantir des performances optimales et une longue durée de vie.



ATTENTION: *Lorsque vous remettez le moteur en marche, veillez à le faire dans un endroit suffisamment ventilé. En effet, les gaz d'échappement sont toxiques.*

TABLEAU DE RECHERCHE DES PANNES

1. MOTEUR

Panne	Cause supposée	Remède
Le démarreur ne tourne pas.	<ul style="list-style-type: none"> • La pédale d'embrayage n'est pas enfoncée. • L'embrayage de prise de force (PDF) n'est pas désengagé (*). • La batterie n'est pas suffisamment chargée. • La batterie est mal branchée. • Le faisceau interne d'un connecteur est défectueux. • Le contacteur de siège est défectueux. • Le contacteur du démarreur est défectueux. • Le démarreur est défectueux. 	<ul style="list-style-type: none"> • Appuyer à fond sur la pédale. • Désengagez l'embrayage de prise de force (PDF). • Rechargez la batterie. • Nettoyez les cosses de la batterie et connectez-les correctement. • Rebranchez le. • Consultez un agent ISEKI. • Consultez un agent ISEKI. • Consultez un agent ISEKI.
Le démarreur tourne mais le moteur ne démarre pas	<ul style="list-style-type: none"> • Panne sèche. • Présence d'eau dans le gazole. • Présence d'air dans le gazole. • Les tuyaux sont bouchés. • Le filtre est obstrué. • Le démarreur tourne trop lentement. • Le préchauffage est insuffisant. • Le levier d'accélérateur est en position ralenti (←). • La viscosité de l'huile moteur est trop élevée. • Le filtre à air est obstrué. • La compression est insuffisante. • L'injection est dérégulée. • Les injecteurs sont bouchés. 	<ul style="list-style-type: none"> • Refaites le plein. • Vidangez et refaites le plein. • Purgez la pompe à injection. • Nettoyez l'intérieur des tuyaux. • Nettoyez ou remplacez le filtre. • Rechargez la batterie. Vérifiez les masses châssis/moteur. • Effectuez un préchauffage correct. • Mettez-le levier sur Plein gaz (→). • Vidangez-la et remplacez avec une huile de viscosité correcte. • Nettoyez l'élément. • Consultez un agent ISEKI. • Consultez un agent ISEKI. • Consultez un agent ISEKI.
Le moteur cale ou tourne irrégulièrement.	<ul style="list-style-type: none"> • Présence d'air dans le gazole. • Masses défectueuses. • Filtre à gazole obstrué. • Fuites de gazole. • Pompe d'injection défectueuse. 	<ul style="list-style-type: none"> • Localisez la cause et purgez le circuit. • Nettoyez les mises à la masse et rebranchez correctement. • Nettoyez-le ou remplacez-le. • Resserrez les joints ou remplacez les tuyaux défectueux. • Consultez un agent ISEKI.
Le moteur cogne.	<ul style="list-style-type: none"> • Niveau d'huile insuffisant. • Le moteur surchauffe. • Le circuit de refroidissement ne monte pas en température. • La pompe d'injection est défectueuse. • Les injecteurs sont défectueux. • Le jeu de soupapes est incorrect. 	<ul style="list-style-type: none"> • Complétez le niveau d'huile. • Consultez un agent ISEKI. • Consultez un agent ISEKI. • Consultez un agent ISEKI. • Consultez un agent ISEKI. • Consultez un agent ISEKI.
La puissance du moteur est insuffisante.	<ul style="list-style-type: none"> • Manque de carburant. • Le filtre à air est obstrué. • Le moteur est surchargé. • Le carburant est inadapté. • Le moteur est en surchauffe. • Le levier d'accélérateur n'est pas en position maxi (↘). • La compression est insuffisante. • Le jeu de soupapes est incorrect. • La pompe d'injection est défectueuse. • Les injecteurs sont défectueux. • L'injection est dérégulée. 	<ul style="list-style-type: none"> • Refaites le plein. • Nettoyez l'élément. • Augmentez la hauteur de coupe ou ralentissez. • Vidangez et utilisez du carburant adéquat (gazole). • Laissez le moteur refroidir. • Accélérez suffisamment. • Consultez un agent ISEKI. • Consultez un agent ISEKI. • Consultez un agent ISEKI. • Consultez un agent ISEKI. • Consultez un agent ISEKI.

ANALYSE DES PANNES / FEHLERSUCHE / PROBLEMEN OPLOSSEN

Panne	Cause supposée	Remède
Surchauffe du moteur.	<ul style="list-style-type: none"> • Manque de liquide de refroidissement. • La courroie de ventilateur est détendue. • Le radiateur et/ou la grille sont obstrués. • Le niveau d'huile moteur est insuffisant. • Les prises d'air sont obstruées. • Le moteur est en surcharge. • Le filtre à huile moteur est obstrué. • Le témoin de température est défectueux. 	<ul style="list-style-type: none"> • Complétez le niveau de liquide de refroidissement. • Retendez-la correctement. • Nettoyez-les. • Complétez le niveau d'huile moteur. • Nettoyez les prises d'air. • Augmentez la hauteur de coupe ou ralentissez. • Demandez à votre agent ISEKI de le remplacer par un filtre neuf. • Consultez un agent ISEKI.
Le témoin de pression d'huile s'allume en marche	<ul style="list-style-type: none"> • Le niveau d'huile est insuffisant. • La viscosité de l'huile est trop basse. • Le filtre à huile est obstrué. • La pompe à huile est défectueuse. • La sonde de pression d'huile est défectueuse. 	<ul style="list-style-type: none"> • Complétez le niveau d'huile. • Utilisez de l'huile à viscosité adéquate. • Demandez à votre agent ISEKI de le remplacer par un filtre neuf. • Consultez un agent ISEKI. • Consultez un agent ISEKI.
Les fumées d'échappement sont blanches	<ul style="list-style-type: none"> • Le filtre à air est obstrué. • Le niveau d'huile moteur est trop élevé. • L'injection est défectueuse. 	<ul style="list-style-type: none"> • Nettoyez le filtre à air. • Rétablissez le niveau correct. • Consultez un agent ISEKI.
Les fumées d'échappement sont noires.	<ul style="list-style-type: none"> • Le carburant est inadapté. • Le conduit d'admission est bouché. • Le tuyau d'échappement est bouché. • Le taux d'injection est trop élevé. • La pression des injecteurs est trop basse. • L'avance de l'injection est incorrecte. 	<ul style="list-style-type: none"> • Vidangez et utilisez du carburant adapté (gazole). • Nettoyez le filtre à air. • Vérifiez si l'échappement n'est pas obstrué et nettoyez-le le cas échéant. • Consultez un agent ISEKI. • Consultez un agent ISEKI. • Consultez un agent ISEKI.
Le moteur cale au ralenti.	<ul style="list-style-type: none"> • La pompe d'injection est défectueuse. • Les injecteurs sont défectueux. • Le jeu de soupapes est incorrect. 	<ul style="list-style-type: none"> • Consultez un agent ISEKI. • Consultez un agent ISEKI. • Consultez un agent ISEKI.
Le moteur s'emballe.	<ul style="list-style-type: none"> • Le régulateur est encrassé. • L'huile remonte dans les cylindres. 	<ul style="list-style-type: none"> • Consultez un agent ISEKI. • Consultez un agent ISEKI.
La consommation de carburant est excessive.	<ul style="list-style-type: none"> • Le carburant est inadapté. • Les prises d'air sont obstruées. • Le moteur est en surcharge. • Il y a une fuite de carburant. • Les jeu de soupapes est incorrect. 	<ul style="list-style-type: none"> • Vidangez et utilisez du carburant adéquat. • Nettoyez le filtre à air et l'intérieur des prises d'air. • Augmentez la hauteur de coupe ou ralentissez. • Remplacez les pièces défectueuses par des pièces neuves. • Consultez un agent ISEKI.
Le témoin de charge s'allume en marche.	<ul style="list-style-type: none"> • Le faisceau électrique est défectueux. • Le niveau d'électrolyte est trop bas. • La courroie de ventilateur est détendue. • L'alternateur est défectueux. • Le régulateur est défectueux. 	<ul style="list-style-type: none"> • Remettre en état, les bornes desserrées, sales, trop courtes ou mal branchées. • Compléter le niveau avec de l'eau distillée. • La retendre convenablement. • Consultez un agent ISEKI. • Consultez un agent ISEKI.

2. FREINS

Panne	Cause supposée	Remède
Manque d'efficacité du freinage.	<ul style="list-style-type: none"> • Jeu de pédale du frein principal trop important. • Mâchoires de frein usées. 	<ul style="list-style-type: none"> • Réglez le jeu. • Consultez un agent ISEKI.
La pédale de frein principal ne revient pas franchement.	<ul style="list-style-type: none"> • Ressort usé ou cassé. • Les points d'articulation de la tringlerie sont insuffisamment graissés. 	<ul style="list-style-type: none"> • Remplacez-les. • Graissez-les correctement.

3. SYSTEME DE RELEVAGE

Le relevage ne monte pas.	<ul style="list-style-type: none"> • Le niveau d'huile de transmission est insuffisant. • La position du verin de relevage est incorrecte. • Complétez le niveau d'huile de transmission. • Remplacez le piston dans une position correcte. • Il y a de l'air dans le circuit hydraulique. • Le filtre à huile hydraulique est obstrué. • La crépine est encrassée. • La pompe hydraulique est défectueuse. • Le clapet est défectueux. • Le vérin hydraulique est défectueux. 	<ul style="list-style-type: none"> • Complétez le niveau d'huile de transmission. • Remplacez le verin dans une position correcte. • Consultez un agent ISEKI. • Consultez un agent ISEKI. • Consultez un agent ISEKI. • Consultez un agent ISEKI. • Consultez un agent ISEKI. • Consultez un agent ISEKI. • Consultez un agent ISEKI. • Consultez un agent ISEKI.
Le relevage ne descend pas.	<ul style="list-style-type: none"> • Le distributeur est défectueux. • La tige de vérin est grippée. 	<ul style="list-style-type: none"> • Consultez un agent ISEKI. • Consultez un agent ISEKI.

4. DIRECTION

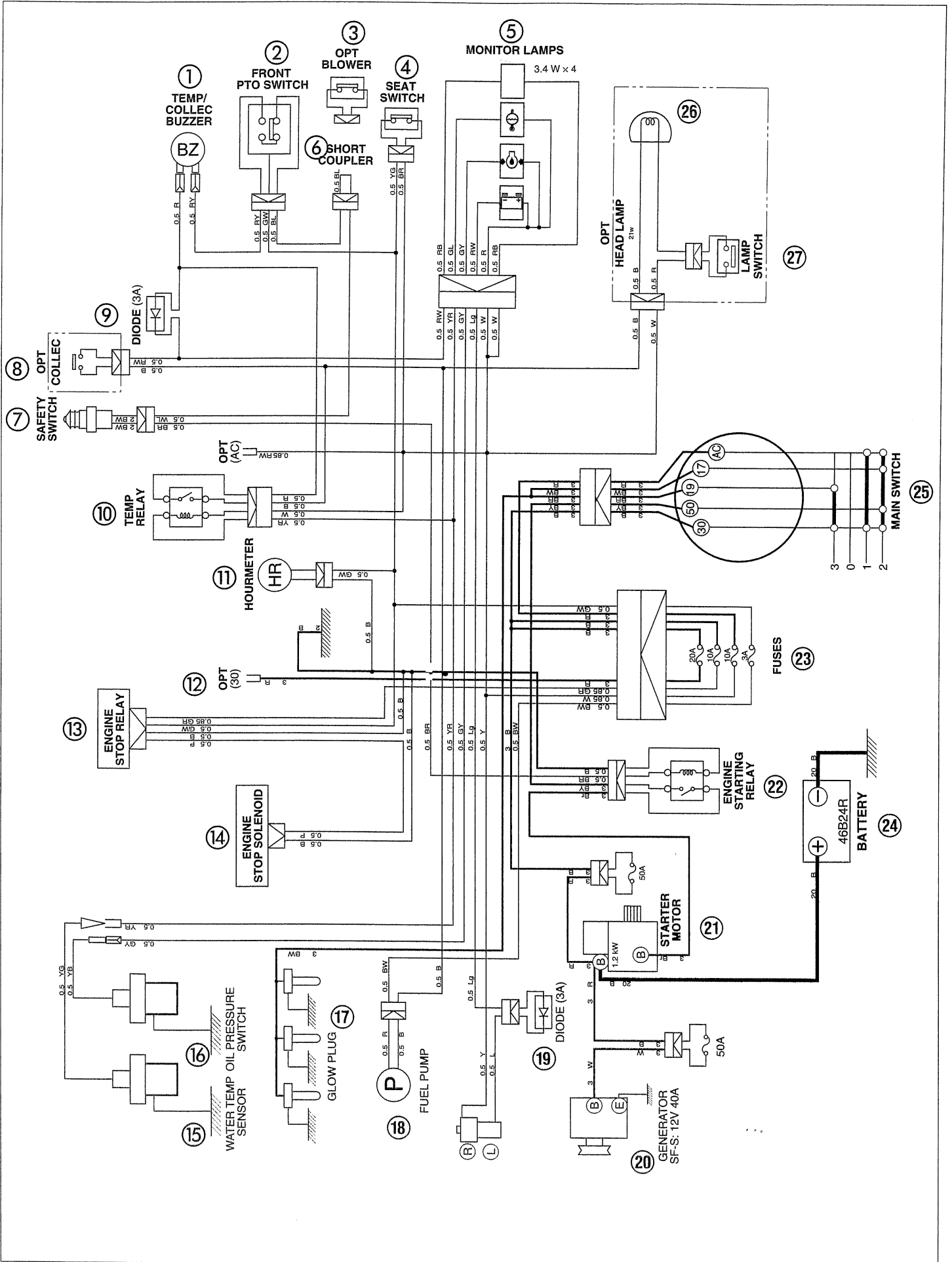
Le volant est difficile à manoeuvrer.	<ul style="list-style-type: none"> • La pression des pneus est insuffisante. • Le niveau d'huile de transmission est insuffisant. • Il y a de l'air dans le circuit hydraulique. • Le filtre à huile hydraulique est bouché. • La crépine est encrassée. • La pompe hydraulique est défectueuse. • Le module de direction assistée est défectueux. 	<ul style="list-style-type: none"> • Contrôlez la pression des pneus et corrigez si nécessaire. • Complétez le niveau. • Consultez un agent ISEKI. • Consultez un agent ISEKI. • Consultez un agent ISEKI. • Consultez un agent ISEKI. • Consultez un agent ISEKI.
La direction tire d'un côté.	<ul style="list-style-type: none"> • La pression des pneus est inégale. • Le parallélisme est faussé. • Les biellettes de direction sont usées. 	<ul style="list-style-type: none"> • Corrigez la pression des pneus. • Consultez un agent ISEKI. • Consultez un agent ISEKI.
La direction a trop de jeu.	<ul style="list-style-type: none"> • Les biellettes de direction sont usées. • La colonne de direction est usée. • Le module de direction assistée est défectueux. 	<ul style="list-style-type: none"> • Consultez un agent ISEKI. • Consultez un agent ISEKI. • Consultez un agent ISEKI.

5. TRANSMISSION HYDROSTATIQUE (HST)

La tondeuse n'avance pas.	<ul style="list-style-type: none"> • Le frein de stationnement est serré. • Le régime du moteur est trop bas. • Le niveau d'huile de transmission est trop bas. • Il y a de l'air dans le circuit hydraulique. • La tringlerie des pédales de HST est dérégulée. • Le filtre à huile hydraulique est bouché. • La crépine est encrassée. • Le module HST est défectueux. 	<ul style="list-style-type: none"> • Desserrez le frein. • Accélérez suffisamment. • Complétez le niveau d'huile de transmission. • Consultez un agent ISEKI. • Consultez un agent ISEKI. • Consultez un agent ISEKI. • Consultez un agent ISEKI. • Consultez un agent ISEKI.
La tondeuse avance doucement sans que les pédales ne soient actionnées.	<ul style="list-style-type: none"> • Le levier de point mort est grippé. • Le point mort du système HST est mal réglé. • Le bras de commande est mal positionné. • Le module HST est défectueux. 	<ul style="list-style-type: none"> • Lubrifiez • Consultez un agent ISEKI. • Consultez un agent ISEKI. • Consultez un agent ISEKI.

6. EQUIPEMENT ELECTRIQUE

Panne	Cause supposée	Remède
La batterie ne se recharge pas.	<ul style="list-style-type: none"> • Un fusible à fusion temporisée est grillé. • Le faisceau électrique est défectueux. • La courroie de ventilateur est détendue. • La batterie est défectueuse. • L'alternateur est défectueux. • Le régulateur est défectueux. 	<ul style="list-style-type: none"> • Recherchez et corrigez la cause de la panne et installez un nouveau fusible à fusion temporisée. • Resserrez et nettoyez les cosses et les branchements, réconnectez les mises à la masse. Réparez les pièces défectueuses. • Retendez-la correctement. • Vérifiez les cosses, les masses, les pièces corrodées, le niveau d'électrolyte. Si nécessaire, remplacez la batterie. • Consultez un agent ISEKI. • Consultez un agent ISEKI.
L'éclairage (option) est faible.	<ul style="list-style-type: none"> • La batterie est déchargée. • Des branchements sont défectueux. 	<ul style="list-style-type: none"> • Rechargez la batterie. • Vérifiez les cosses, les masses et resserrez-les si nécessaire.
L'éclairage (option) ne s'allume pas.	<ul style="list-style-type: none"> • Une ampoule est grillée. • Un fusible est grillé. • Un contact est défectueux. 	<ul style="list-style-type: none"> • Remplacez l'ampoule grillée. • Vérifiez le faisceau électrique et remplacez le fusible grillé. • Nettoyez les contacts et resserrez-les correctement.
Les lampes-témoins ne s'allument pas.	<ul style="list-style-type: none"> • Un contact est défectueux. 	<ul style="list-style-type: none"> • Vérifiez et rebranchez les contacts si nécessaire.
La pompe de carburant ne fonctionne pas.	<ul style="list-style-type: none"> • Un fusible est grillé. • La pompe à carburant est défectueuse. 	<ul style="list-style-type: none"> • Vérifiez le faisceau électrique et remplacez le fusible grillé par un fusible neuf. • Consultez un agent ISEKI.
Le solénoïde de coupure du carburant ne fonctionne pas.	<ul style="list-style-type: none"> • Un fusible est grillé. • Le solénoïde est défectueux. • Le relai temporisé est défectueuse. 	<ul style="list-style-type: none"> • Vérifiez le faisceau électrique et remplacez le fusible grillé par un nouveau fusible. • Consultez un agent ISEKI. • Consultez un agent ISEKI.



SCHEMA DE CABLAGE

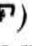
- | | | | |
|---|---|---|--------------------------|
| ① | ALARME SONORE DE SURCHAUFFE/
REPLISSAGE DU BAC | ⑭ | SOLÉNOÏDE D'ARRÊT MOTEUR |
| ② | CONTACTEUR DE SECURITE DE PRISE DE
FORCE (PDF) | ⑮ | SONDE TEMPÉRATURE D'EAU |
| ③ | OPTION/SÉCURITÉ TURBINE DE RAMASSAGE | ⑯ | SONDE PRESSION D'HUILE |
| ④ | CONTACTEUR DE SÉCURITÉ DE SIÈGE | ⑰ | BOUGIES DE PRÉCHAUFFAGE |
| ⑤ | LAMPES TÉMOIN | ⑱ | POMPE DE CARBURANT |
| ⑥ | COUPE-CIRCUIT (COUPLEUR) | ⑲ | DIODE |
| ⑦ | CONTACTEUR DE SÉCURITÉ DE FREIN | ⑳ | ALTERNATEUR |
| ⑧ | OPT (POUR ACCESSOIRE) | ㉑ | DÉMARREUR |
| ⑨ | DIODE | ㉒ | RELAIS DE DÉMARRAGE |
| ⑩ | RELAIS D'ALARME DE SURCHAUFFE MOTEUR | ㉓ | BOÎTE À FUSIBLES |
| ⑪ | COMPTEUR HORAIRE | ㉔ | BATTERIE |
| ⑫ | OPTION | ㉕ | CONTACTEUR À CLÉ |
| ⑬ | RELAIS D'ARRÊT MOTEUR | ㉖ | OPT ECLAIRAGE |
| | | ㉗ | INTERRUPTEUR D'ÉCLAIRAGE |

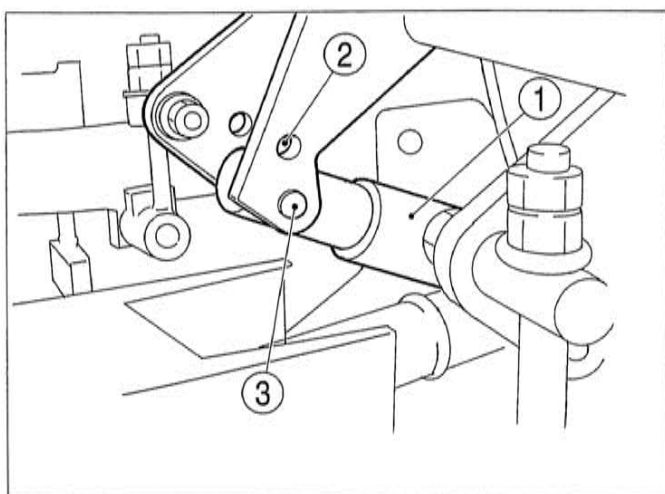
***TONDEUSE FRONTALE ISEKI
PLATEAU DE TONTE***

COMMENT FIXER ET SEPARER LE PLATEAU DE TONTE



ATTENTION: Lorsque vous fixez ou séparez le plateau de tonte à la tondeuse frontale:

- Placez la tondeuse sur un terrain plat et dur.
- Veillez à serrer le frein de stationnement.
- Débrayez le levier de prise de force (Position OFF )
- Ne mettez pas le moteur en route sauf pour mettre le levier de relevage en place.




① Verin de levage, ② Orifice de fixation pour autres montage
③ Orifice de fixation sur SF240

1. FIXER LE PLATEAU DE TONTE

Attachez d'abord le plateau de tonte à la tondeuse, puis connectez l'arbre de transmission.

■ INSTALLATION DU PLATEAU DE TONTE

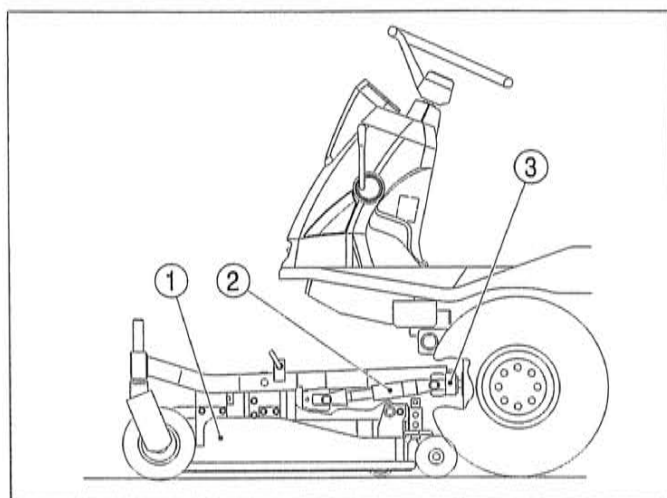
- Placez le plateau de tonte devant la tondeuse et maintenez le levier de relevage en position basse ()
- Amenez les bras gauche et droit au niveau des attaches, puis alignez les orifices, introduisez les axes de 19 x 135 dans les orifices et immobilisez-les avec les goupilles à anneau.

IMPORTANT: Lorsqu'il est difficile d'aligner les points de fixation, ne forcez en aucun cas les axes. Déplacez plutôt le plateau de gauche à droite afin de faciliter l'introduction des axes.

- Utilisez l'orifice du bras de relevage (2) (fixation du verin) correspondant au type de plateau de tonte (Voir fig. ci-contre).
- Connectez les deux bras arrières à la tondeuse.



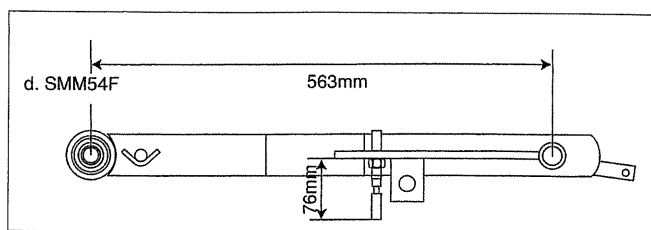
PRÉCAUTION: Avant de commencer à tondre, veillez à ce que le verin de levage soit dans le logement adéquat.



① Plateau tondeur, ② Arbre de transmission, ③ Bague

2. REMARQUE SUR LE MONTAGE DE LA TONDEUSE

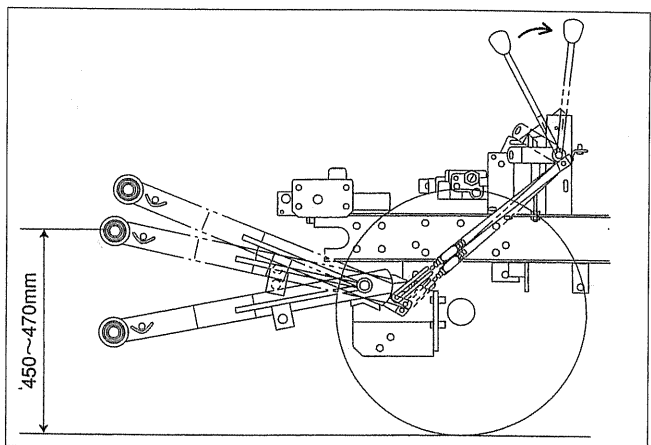
Pour garantir un bon fonctionnement de la tondeuse, veillez à utiliser les pièces d'attelage correspondant à votre tondeuse (consultez votre revendeur Béal).



3. REGLAGE DE L'ATTELAGE

3.1 REGLAGE DE LA BUTEE

Réglez la hauteur de la butée pour chaque modèle de la manière suivante.



3.2 REGLAGE DE LA HAUTEUR MAXIMALE DE LEVAGE

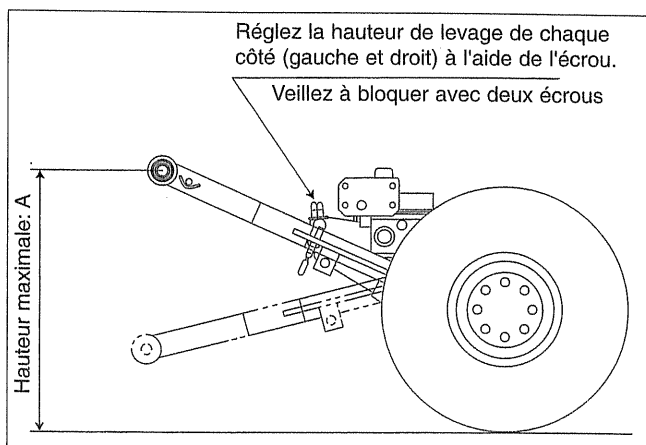
Réglez la hauteur de levage de chaque côté de la manière suivante.

Hauteur maximale: A=495 mm



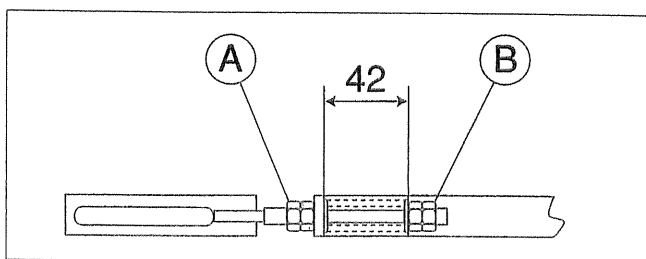
Attention:

Un réglage incorrect peut faire s'entrechoquer le marchepied et la boîte d'engrenages du plateau de tonte ou diminuer la garde au sol minimale



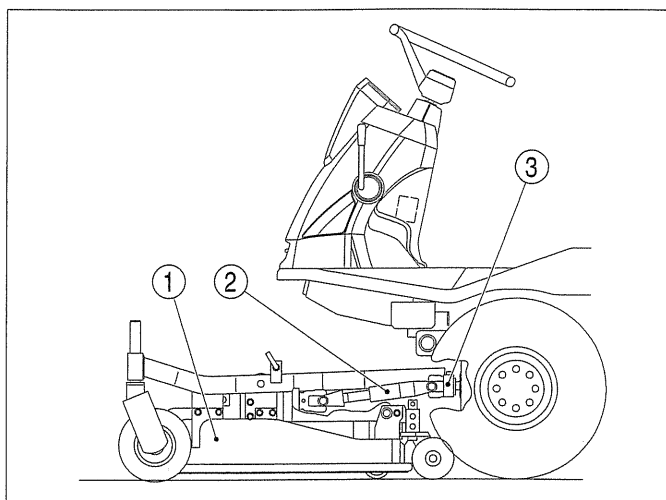
3.3. REGLAGE DE LA HAUTEUR "UP-STOP"

- a. Coupez le moteur.
- b. Placez le levier de prise de force en position ON et levez l'attelage inférieur.
- c. Mesurez la garde au sol à la moitié de la goupille de l'attelage inférieur, au point où le levier de prise de force se trouve complètement en position OFF, puis réglez la hauteur.



Réglez la hauteur à la position où le levier de prise de force se trouve en position OFF, sans pouvoir revenir en position ON, à 450-470 mm du sol.

Conservez la longueur de 42 mm, desserrez les deux écrous (A et B) et réglez.



① Plateau tondeur, ② Arbre de transmission, ③ Bague

4. FIXATION DE L'ARBRE DE TRANSMISSION

L'arbre de transmission est fixée d'origine à l'arbre du réducteur de plateau du coupe. Donc il reste à connecter celui-ci sur l'arbre de PDF avant de la cellule. Pour cela déplacez latéralement la bague de verrouillage et maintenez-la dans cette position afin d'introduire l'extrémité du cardan sur les cannelures de l'arbre de PDF. Après l'emmanchement, manœuvrez légèrement le cardan, en avant et en arrière, pour que la bague de verrouillage rentre dans son logement.

IMPORTANT:

Après le montage, vérifiez le bon verrouillage du cardan sur l'arbre de PDF de la cellule.

5. SEPARATION DU PLATEAU DE TONTE

Pour séparer le plateau de tonte, procédez dans l'ordre inverse du montage. Retirez tout d'abord l'arbre de transmission, puis le plateau de tonte.



PRÉCAUTION: *Déconnectez seulement l'arbre de transmission que du côté cellule.*

IMPORTANT:

Veillez à ne pas perdre les pièces mobiles.

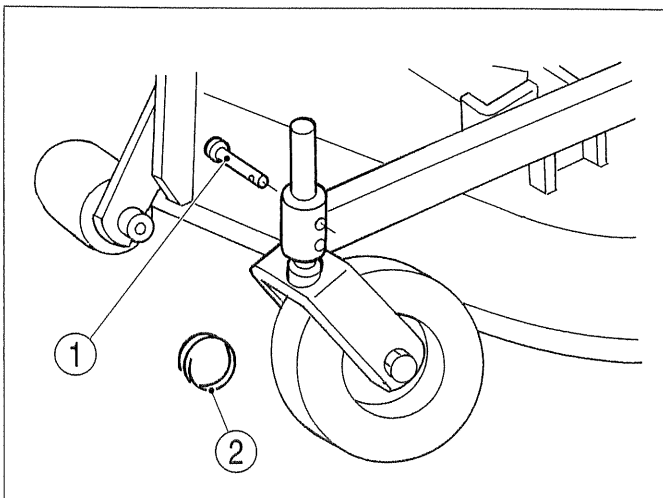
UTILISATION DE LA TONDEUSE

1. AVANT LE DEMARRAGE



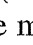
PRÉCAUTION:

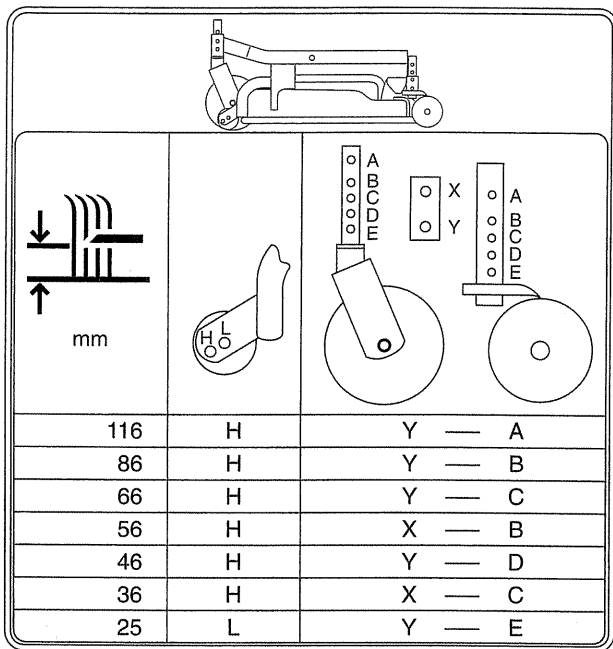
- Familiarisez-vous à l'utilisation de cette machine et veillez à bien comprendre les consignes de sécurité en lisant attentivement ce manuel.
- Veillez à ce que tous les protecteurs et capots soient bien fermés.
- Veillez à ce que les lames soient bien serrées.
- Veillez à ce que les courroies soient tendues de façon adéquate.
- Avant de déplacer la tondeuse vers la surface de travail, vérifiez bien que celle-ci ne contient aucun obstacle et nettoyez-la des cailloux, grosses branches, boîtes de conserve, bouteilles, fil de fer, etc. qui pourraient s'y trouver afin de garantir une sécurité optimale.
- Veillez à ce que l'utilisation de la tondeuse ne risque pas de blesser des enfants, des animaux ou des passants, ou d'endommager des arbres ou des bâtiments avoisinants, etc.
- Veillez à connaître suffisamment la surface de travail; reconnaissez-la au préalable si nécessaire, afin de localiser les talus, trous, bosses, digues et autres pentes ainsi que les surfaces meubles ou détrempées afin d'éviter des accidents tels que des retournements, des chutes ou des glissades de la machine.



① Goupille (10 x 53), ② Clip d'immobilisation

2. REGLAGE DE LA HAUTEUR DE COUPE

- a. Appuyez à fond sur la pédale de frein et débrayez le levier de prise de force (PDF en position OFF ). Ensuite, mettez le moteur en marche.
- b. Relevez le plateau tondeur, puis arrêtez le moteur.



mm			
116	H	Y	— A
86	H	Y	— B
66	H	Y	— C
56	H	X	— B
46	H	Y	— D
36	H	X	— C
25	L	Y	— E

- c. Retirez les clips d'immobilisation des goupilles des pivots de réglage des roues avant. Retirez la goupille (10 x 53) tout en tenant la roue de l'autre main.
- d. Sélectionnez l'orifice adéquat correspondant à la hauteur de coupe désirée, introduisez la goupille et immobilisez la avec son clip. Un autocollant situé sur la plateau de tonte indique la corrélation entre les orifices de serrage et la hauteur de coupe.
- e. Réglez également la hauteur des roues de hauteur de coupe arrières en choisissant un orifice de réglage.
- f. Les roues de hauteur de coupe gauche et droite doivent être réglées à la même hauteur.
- g. Placez le levier de relevage en position basse (DOWN ↓) afin d'abaisser le plateau de tonte.



PRÉCAUTION: Avant de manipuler la commande de levage, asseyez-vous sur le siège du conducteur et veillez à respecter les consignes de sécurité en gardant le plateau de tonte en position basse.

3. DEBUT DE LA TONTE

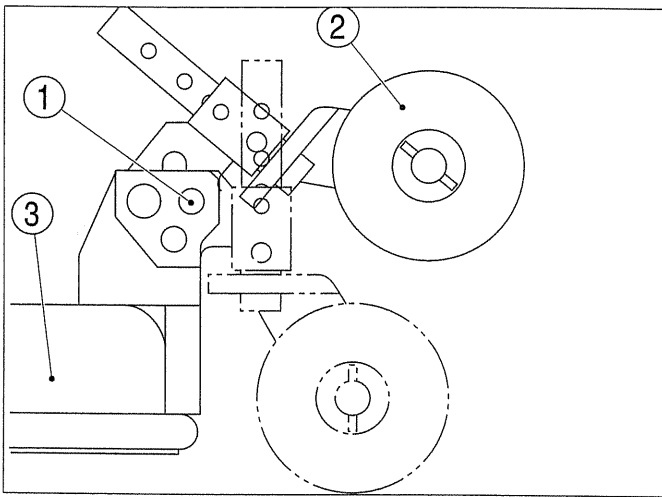


PRÉCAUTION:

- Lisez attentivement ce manuel et respectez les consignes de sécurité.
- Avant de déplacer la tondeuse vers la surface de travail, vérifiez bien que celle-ci ne contient aucun obstacle et nettoyez-la des cailloux, grosses branches, boîtes de conserve, bouteilles, fil de fer, etc. qui pourraient s'y trouver afin de garantir une sécurité optimale.
- Procédez à une reconnaissance des lieux afin de localiser les talus, trous, bosses, digues et autres pentes ainsi que les surfaces meubles ou détrem-pées afin d'éviter des accidents tels que des retournements, des chutes ou des glissades de la machine.

• *Veillez également à ce que l'utilisation de la tondeuse ne risque pas de blesser des enfants, des animaux ou des passants, ou d'endommager des arbres ou des bâtiments avoisinants, etc.*

- a. Mettez le moteur en marche et placez le levier d'accélérateur en position intermédiaire, entre les positions ralenti (☞) et plein gaz (☛).
- b. Mettez le levier de relevage en position haute (↑) afin de relever le plateau tondeur.
- c. Desserrez le frein de stationnement.



① Axe de verrouillage, ② Roue hauteur de coupe, ③ Plateau de tonte

- d. Appuyez progressivement sur la pédale HST afin de déplacer la tondeuse vers la surface de travail.
Lors des déplacements avec le plateau de tonte relevé, les roues arrière de celui-ci risquent de heurter le sol. Donc relevez les roues comme illustré ci-contre. Cela permettra de franchir plus facilement les obstacles éventuels

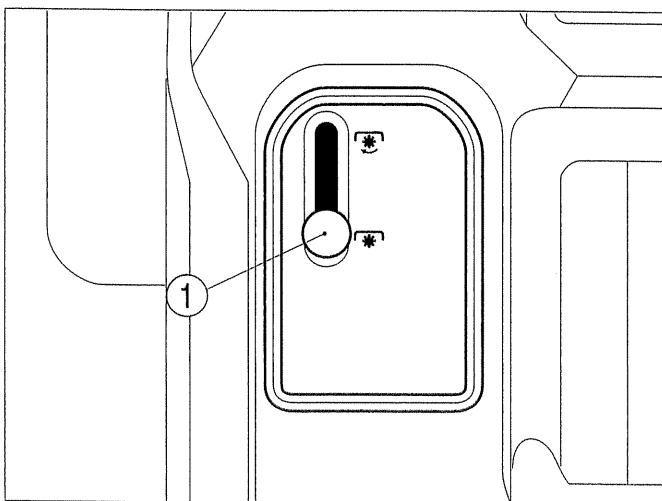


PRÉCAUTION: *Avant de se déplacer, prenez l'habitude de relever les roues arrières du plateau de tonte, soit en position verticale, soit en oblique.*

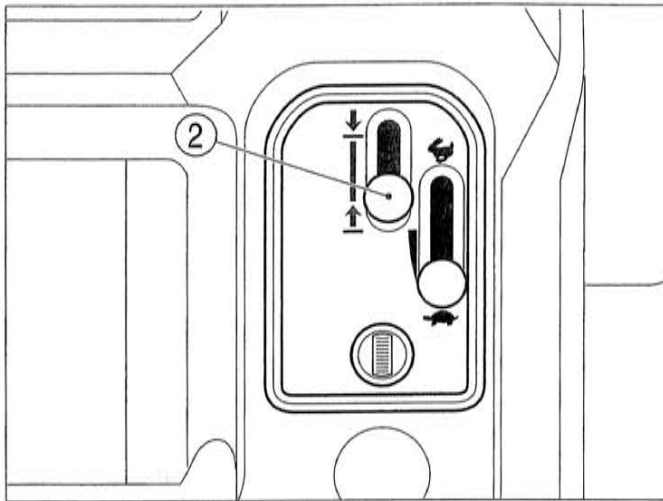
- e. Relâchez progressivement la pédale de marche avant afin de stopper la tondeuse.
- f. Placez le levier de relevage en position basse (↓) afin d'abaisser le plateau jusqu'au sol.
- g. Embrayez le levier de prise de force (PDF en position ON (☛)).

IMPORTANT: *La hauteur du plateau de coupe et la position du levier d'embrayage de la prise de force (PDF) sont liés pour les raisons de sécurité suivantes:*

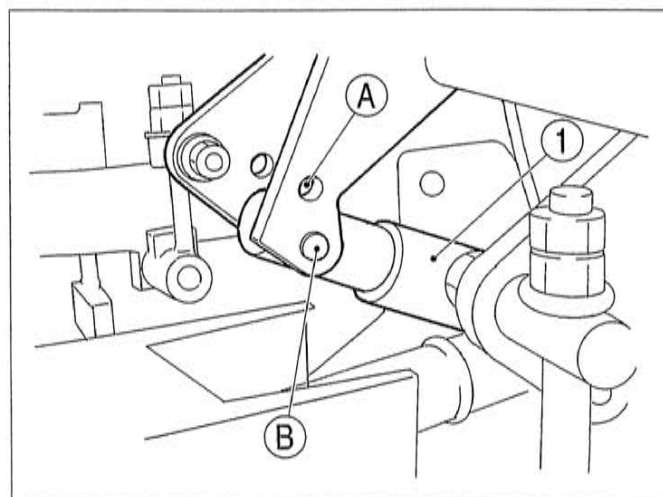
- *Lorsque le plateau est relevé par un obstacle, plus haut que ne le permet le levier de prise de force (PDF) en position ON (☛) le levier passe automatiquement en position OFF (☞).*
- *Lorsque vous embrayez la prise de force, diminuez le régime du moteur pour plus de sécurité.*




① Levier de prise de force



② Commande de levage






① Verin de levage, A Orifice de fixation pour autres montage
B Orifice de fixation pour SF240

- Lorsque le plateau est relevé au maximum, le levier de prise de force ne peut être embrayé (position ON ). Ne tentez jamais de forcer le levier, vous risqueriez d'endommager la tringlerie.



PRÉCAUTION:


- Le mécanisme d'annulation de prise de force ne fonctionne que lorsque le levier de prise de force est embrayé (PDF en position ON ).
- Avant de commencer la tonte, vérifiez que ce mécanisme fonctionne convenablement. Veillez à détacher l'arbre de transmission avant de vérifier le mécanisme d'annulation de prise de force.
- Evitez de relever exagérément le plateau de tonte lorsque les lames sont en mouvement. Si vous désirez relever le plateau de tonte très haut, débrayez la prise de force (position OFF ). N'essayez jamais d'embrayer le levier de prise de force (position ON ) lorsque le plateau de tonte est en hauteur.

- Avant de commencer à tondre, vérifiez que le verin de levage est correctement réglé.
- Si vous avez un quelconque problème avec votre tondeuse, demandez à votre agent ISEKI d'effectuer les réparations immédiatement.



ATTENTION:

- Les lames ne doivent être mises en rotation que sur du gazon ou lorsque le plateau de tonte est abaissé.


- Placez le levier d'accélérateur en position plein gaz () afin d'augmenter le régime du moteur.

- i. Appuyez progressivement sur la pédale de marche avant: la tondeuse commence à se déplacer.



PRÉCAUTION: Commencez à tondre à basse vitesse, puis augmentez progressivement la vitesse.

IMPORTANT: Les prises d'air sur le dessus, l'avant et les flancs du capot moteur; la grille de radiateur et la grille inférieure doivent rester propres. Arrêtez de tondre lorsque les prises d'air sont obstruées, vous risquez de faire surchauffer le moteur et de l'endommager sérieusement.

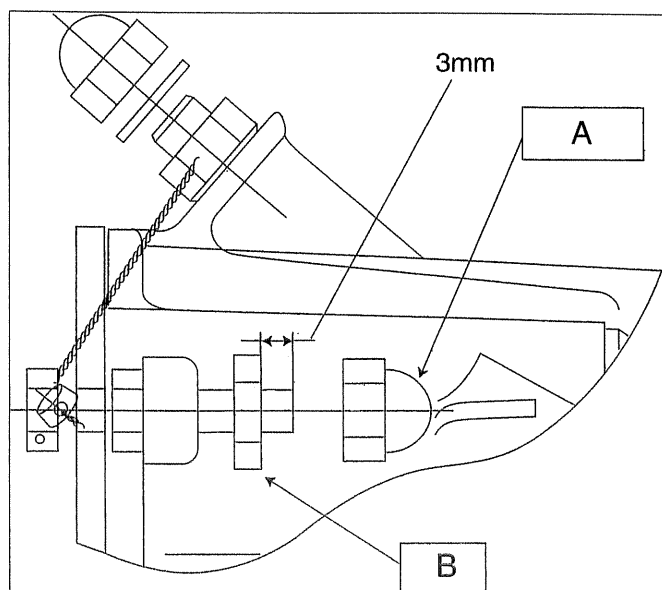
- j. La tondeuse frontale est équipée d'un système appelé "Up-Stop", qui stoppe les lames lorsque le plateau tondeur est relevé alors que la tondeuse se déplace sur un terrain accidenté, le levier de prise de force étant embrayé (position ON ) .

DANGER:



- Le système "Up-Stop" est censé prévenir les accidents. Ne tentez jamais d'activer le système en manipulant la commande de levage.

- Les lames du plateau, lorsqu'elles sont arrêtées par ce système, continuent à tourner très lentement, même lorsque le plateau est relevé, ce qui peut être très dangereux et écourter la durée de vie de l'arbre de transmission.



- k. Avant d'enclencher le régulateur de vitesse, assurez-vous que vous en avez bien compris le fonctionnement.

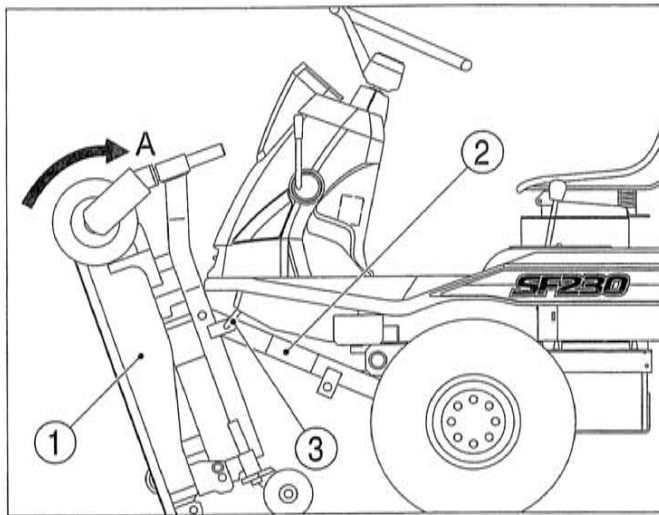
A. écrou borgne

B. écrou



PRÉCAUTION: Pour assurer un fonctionnement sûr et confortable de la tondeuse, le moteur est réglé sur **MODE DE TONTE STANDARD** (le régime moteur est limité par des écrous borgnes comme illustré à côté).

IMPORTANT: Pour parcourir de longues distances ou souffler de la neige, vous pouvez enlever l'écrou borgne. Toutefois, pour tondre, vous devez remettre l'écrou borgne et l'écrou en place pour assurer un fonctionnement sûr et confortable, comme indiqué précédemment.



① Plateau de tonte ② Bras gauche et droit, ③ Butée

4. NETTOYAGE DU PLATEAU DE TONTE

Si l'herbe est mal tondu, il est très probable que le plateau est obstrué par de l'herbe ou des saletés. Arrêtez immédiatement la tonte et nettoyez le plateau.

- a. Conformément aux instructions du paragraphe sur le remplacement des lames, basculez le plateau de tonte comme sur l'illustration et verrouillez-le en introduisant la butée dans le trou du bras gauche.
- b. Débarrassez le plateau de l'herbe et des saletés éventuelles.



PRÉCAUTION: Veillez à ne pas vous couper avec les lames.

- c. Vérifiez que les lames ne sont pas déformées ou endommagées et assurez-vous que les lames tournent facilement à la main.
- d. Conformément aux instructions du paragraphe sur le remplacement des lames, remettez le plateau de tonte dans sa position initiale.

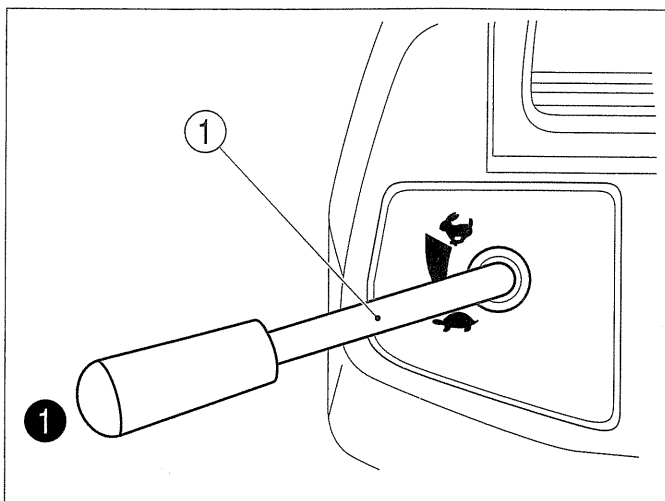
5. ARRÊT D'URGENCE

Si vous rencontrez l'une des anomalies suivantes, arrêtez la machine immédiatement.

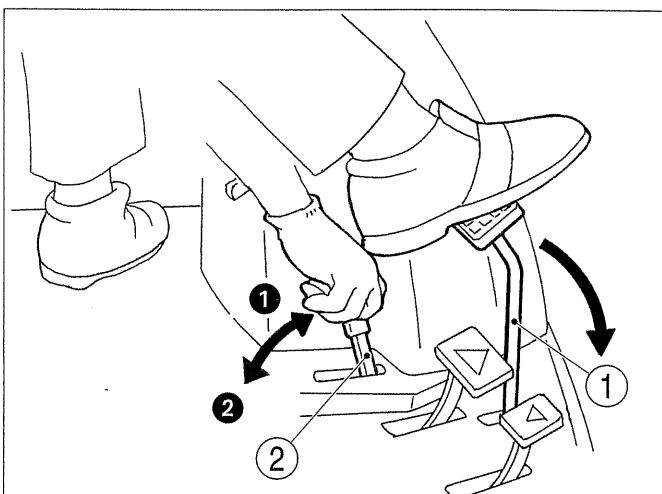
- Bruit anormal.
- Vibration anormale.
- Odeur anormale.
- Choc d'une lame contre un obstacle.
- La tondeuse bute contre un obstacle.

Localisez la cause du problème et corrigez-le immédiatement. Si vous n'y parvenez pas, consultez un agent ISEKI. N'essayez jamais de continuer à tondre sans avoir localisé et corrigé le problème.

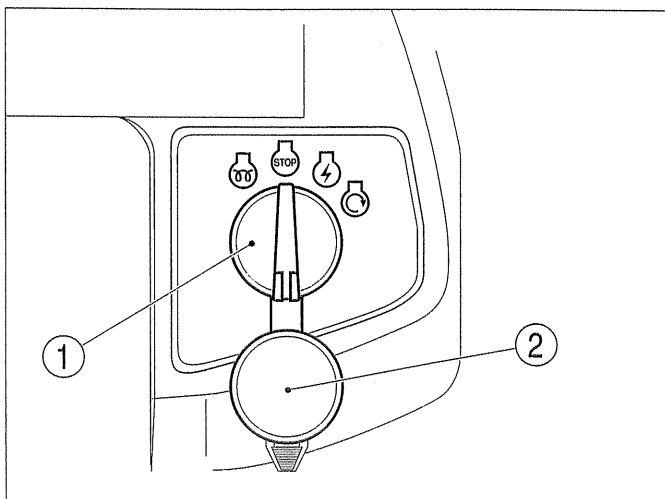
Lorsque le conducteur quitte le siège, le système de sécurité arrête automatiquement le moteur.



① Levier d'accélérateur, ① VITESSE RALENTI



① Enclenchez, ② Relâchez
① Pédale de frein, ② Commande de frein de stationnement



① Contacteur, ② Capuchon du contacteur

6. ARRET DE LA TONTE

- a. Relâchez la pédale de marche avant.
- b. Placez le levier d'accélérateur en position ralenti (☛) afin de réduire le régime du moteur.
- c. Appuyez à fond sur la pédale de frein et serrez le frein de stationnement.



PRÉCAUTION: Stationnez la tondeuse sur un terrain plat et dur et vérifiez que le frein de stationnement est correctement serré.

- d. Placez le levier de prise de force en position STOP (*).
- e. Tournez la clé de contact en position Arrêt (STOP) afin d'arrêter le moteur.

IMPORTANT:

- N'arrêtez pas le moteur brusquement après une utilisation à grande vitesse.
- Après une utilisation prolongée, laissez tourner le moteur au ralenti pendant environ 5 minutes, puis arrêtez-le. Un arrêt brusque risque de faire surchauffer le moteur et de l'endommager.

- f. Veillez à retirer la clé du contact et à refermer le capuchon du contacteur.



PRÉCAUTION: Lorsque vous quittez la tondeuse, veillez à arrêter le moteur et à retirer la clé du contact afin d'éviter que la machine ne s'allume inopinément suite à la manipulation par un enfant ou par une personne non-qualifiée.

IMPORTANT: Veillez à bien refermer le capuchon du contacteur après en avoir retiré la clé. Dans le cas contraire, de l'eau ou de la poussière risquerait de pénétrer par l'orifice de la clé et provoquer des dégâts.

7. EFFICACITE DE LA TONTE

IMPORTANT:

- Veillez à tondre avec le levier d'accélérateur sur Plein gaz (☛).
 - Choisissez une vitesse de déplacement appropriée à la hauteur ou aux conditions de l'herbe à couper.
 - Si les prises d'air et de radiateur sont obstruées par de la poussière, nettoyez-les immédiatement.
- N'utilisez pas la machine si les prises d'air sont obstruées.

Il est préférable de tondre une herbe sèche (sans rosée): en cours d'après-midi ou en fin d'après-midi, afin d'éviter d'obstruer les différents orifices.

Veillez à garder le plateau de tonte propre.

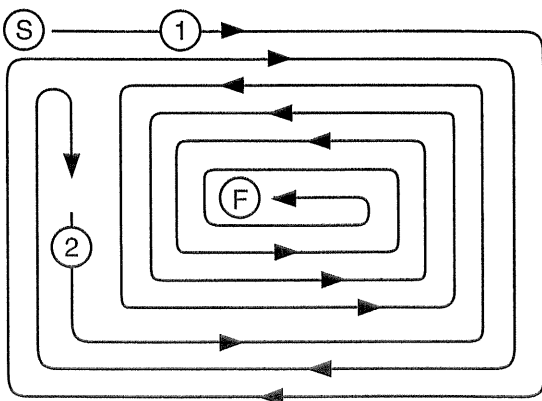
Vérifiez l'état des lames et remplacez-les si elles sont endommagées (Voir page 78).

Il est recommandé de tondre régulièrement, afin d'éviter que l'herbe ne soit trop haute.

Ne coupez pas l'herbe trop court, vous risqueriez de l'abîmer. Pour un gazon sain, ne tondez pas plus d'1/3 de la hauteur de l'herbe à la fois.

Une vitesse de tonte plus lente donnera de meilleurs résultats. Ne vous déplacez pas à une vitesse qui risquerait de faire rebondir la tondeuse sur le terrain.

Des virages courts et rapides abîmeront votre gazon. Ralentissez suffisamment lorsque vous effectuez un virage.



Tondre une grande surface

- Déplacez-vous dans le sens des aiguilles d'une montre en dessinant des spirales deux ou trois fois vers le centre.
- Ensuite, tournez dans le sens contraire jusqu'à la fin. Vous obtiendrez ainsi une tonte égale sur toute la surface.

- c. Si vous tondez un terrain irrégulier, divisez-le en zones plus ou moins carrées et appliquez la méthode expliquée ci-dessus.

Tondre des herbes hautes

- a. Tondez la surface en deux étapes.
Tout d'abord, tondez l'herbe à une hauteur suffisante pour le deuxième passage (de finition), ensuite, finissez à la hauteur désirée. Le deuxième passage devrait être décalé d'environ 20 cm, ou bien perpendiculairement au premier passage. Vous obtiendrez une finition de meilleure qualité.
- b. Si vous désirez tondre toute la surface en une seule étape, sélectionnez une vitesse relativement lente. Vous devrez peut-être également régler la largeur de coupe à la moitié ou un tiers de l'utilisation normale.

Tondre de l'herbe très humide ou sur un sol mouillé

- a. Si vous risquez d'abîmer le gazon avec les pneus, attendez que l'herbe et le sol soient suffisamment secs.
- b. L'herbe humide nécessite une hauteur de coupe plus importante que l'herbe sèche. En effet, la hauteur de coupe est souvent plus basse que prévu lors de l'utilisation.
- c. Sélectionnez une vitesse suffisamment lente et évitez les démarrages et les arrêts brusques ainsi que les virages serrés. Dans le cas contraire, vous risquez d'abîmer le gazon.

Tondre de l'herbe très sèche ou sur un sol très sec.

- a. Tenez compte du vent et choisissez un sens de tonte de manière à ce que vous ne soyez pas gêné par la poussière en suspension.
- b. Lorsque les prises d'air sont obstruées, nettoyez-les immédiatement.

IMPORTANT: Lorsque vous utilisez la tondeuse dans des conditions poussiéreuses, vérifiez régulièrement le témoin de température du moteur.

• Si celui-ci s'allume arrêtez immédiatement l'utilisation et nettoyez les prises d'air, sinon vous risqueriez d'endommager le moteur.

CONTROLE ET ENTRETIEN DES PRINCIPAUX ELEMENTS



PRÉCAUTION: Lors de l'entretien de la tondeuse, veillez à ce qu'elle soit sur un terrain plat et dur.

- Eteignez le moteur et retirez la clé du contact.
- Veillez à serrer le frein de stationnement.
- Placez le levier de levage en position Basse (↓) et abaissez le plateau jusqu'au sol.
- Débrayez le levier de prise de force (position OFF [*]).
- Attendez que le moteur et les différents éléments mécaniques aient suffisamment refroidi avant d'effectuer l'entretien.

Veillez à bien respecter les consignes de sécurité et à effectuer l'entretien à temps.

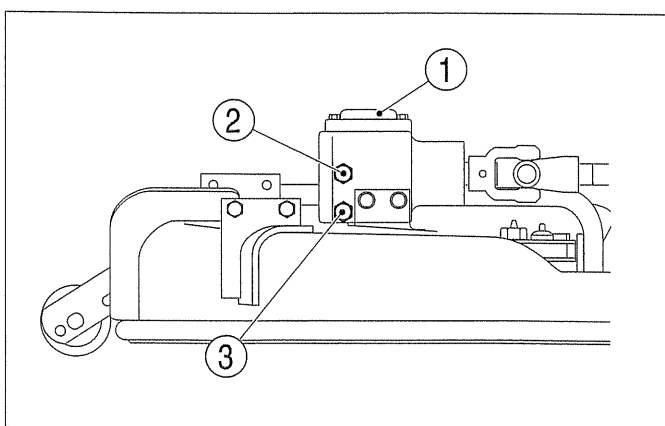
1. CONTROLE ET VIDANGE DE L'HUILE DU BOITIER DE TRANSMISSION DU PLATEAU DE TONTE

• Contrôle du niveau d'huile

IMPORTANT: Contrôlez le niveau d'huile toutes les 50 heures.

Retirez le bouchon de niveau situé sur le flanc gauche du boîtier de transmission.

Vérifiez que le niveau d'huile affleure au bouchon. Si c'est le cas, le niveau est suffisant, sinon, regarnissez avec de l'huile de transmission SAE80 dans l'orifice avec une burette ou un ustensile similaire.



① Boîtier de transmission, ② Bouchon de niveau, ③ Bouchon de vidange

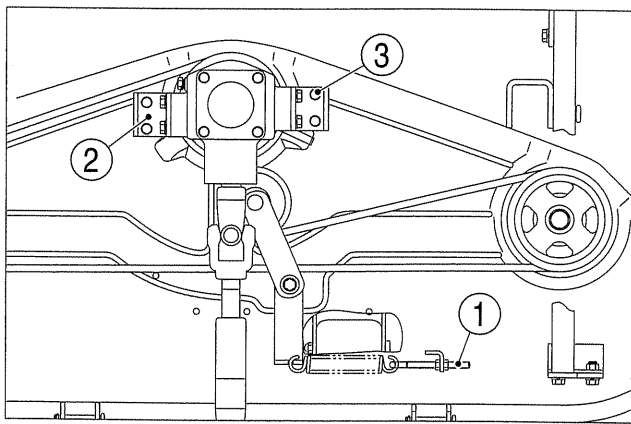
Huile	Huile de transmission SAE80
Capacité	0,4 litre

IMPORTANT: Avant de remettre le bouchon de niveau en place, veillez à recouvrir le filetage de ruban d'étanchéité, sous peine de fuites d'huile par le bouchon.

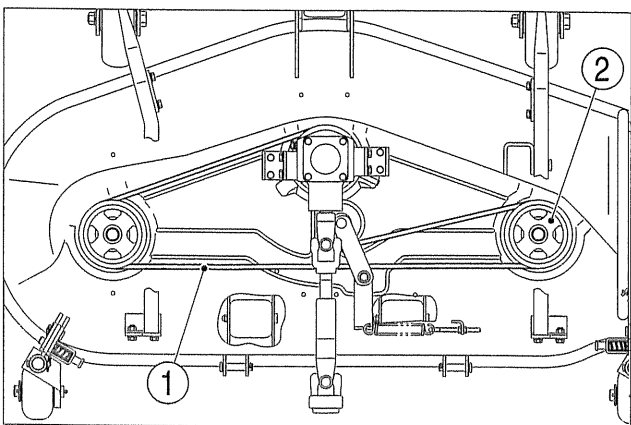
• Vidange de l'huile

IMPORTANT: Remplacez l'huile après les 50 premières heures d'utilisation, puis toutes les 200 heures.

- a. Retirez la lame de la tondeuse fixée à l'arbre du boîtier de transmission en vous conformant aux instructions relatives au remplacement de la lame (p. 200).
- b. Déposez la protection de l'arbre de transmission ainsi que les deux cache-courroie (gauche et droit) en desserrant les écrous de fixation.
- c. Desserrez l'écrou de réglage de la tringle de tension et retirez le ressort de tension.
- d. Retirez le boîtier de transmission après avoir desserré les quatre écrous.
- e. Retirez le bouchon de niveau et le bouchon de vidange, puis laissez s'écouler toute l'huile en inclinant le carter de transmission.
- f. Recouvrez le filetage du bouchon de vidange de ruban d'étanchéité, revissez-le dans son logement, puis remplissez d'huile neuve par l'orifice du bouchon de niveau à l'aide d'une burette ou d'un ustensile similaire (Huile de transmission SAE80, capacité: 0,4 litre).
- g. Recouvrez le filetage du bouchon de niveau de ruban d'étanchéité et revissez-le dans son logement.

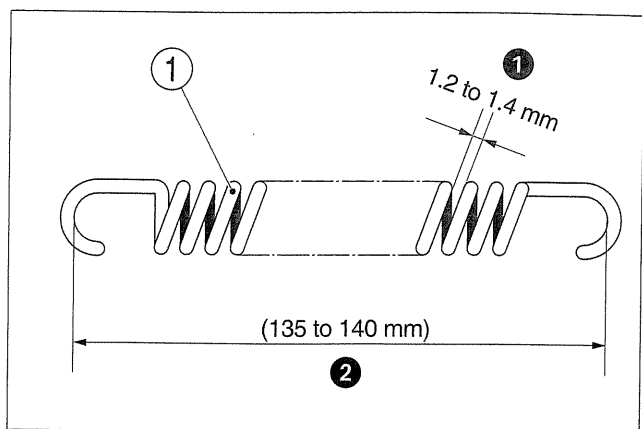


① Tringle de réglage de la tension, ② Support du boîtier de transmission, ③ Ecrous

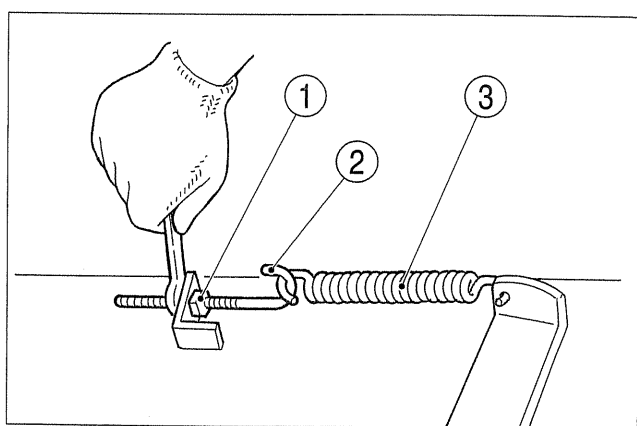


① Courroie, ② Poulie

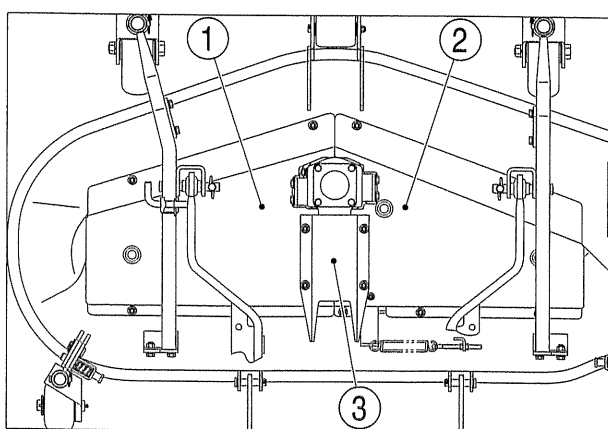
- IMPORTANT:** Essuyez convenablement l'huile renversée sur le carter de transmission avec un chiffon propre. Dans le cas contraire, la courroie risquerait d'être couverte d'huile et de patiner.
- h. Resserrez convenablement les supports du carter de transmission.
 - i. Veillez à ce que les courroies entourent les poulies comme sur l'illustration et qu'elles soient correctement placées dans leur logement. Ensuite, tendez le ressort convenablement à l'aide de la tringle de réglage de tension.



① Ressort de tension, ② 1,2 à 1,4 mm, ③ 135 à 140 mm



① Erou de réglage ② Tringle de réglage de la tension, ③ Ressort de tension



① Cache-courroie (gauche), ② Cache-courroie (droite), ③ Protection de l'arbre de transmission

- j. Ré-installez la protection de l'arbre de transmission ainsi que les cache-courroie.
- k. Remettez la lame de tondeuse en place.

2. CONTRÔLE ET REMPLACEMENT DE LA COURROIE EN V

• Contrôle de la tension de la courroie

- a. Vérifiez la tension de la courroie. Mesurez la longueur du ressort ou l'écartement des spires du ressort. Une longueur de 135-140 mm et un écartement de 1,2 à 1,4 mm sont considérés comme normaux.
- b. Si la longueur ou l'écartement ne sont pas conformes, corrigez-en les valeurs avec les écrous de réglage.

• Contrôle de la courroie

- a. Retirez la protection de l'arbre de transmission et les deux cache-courroie du plateau tondeur.
- b. Vérifiez l'état de la courroie (dégâts, saletés). Si elle est couverte d'huile ou de saletés ou même mouillée, essuyez-la avec un chiffon propre. Si elle est endommagée, remplacez-la.

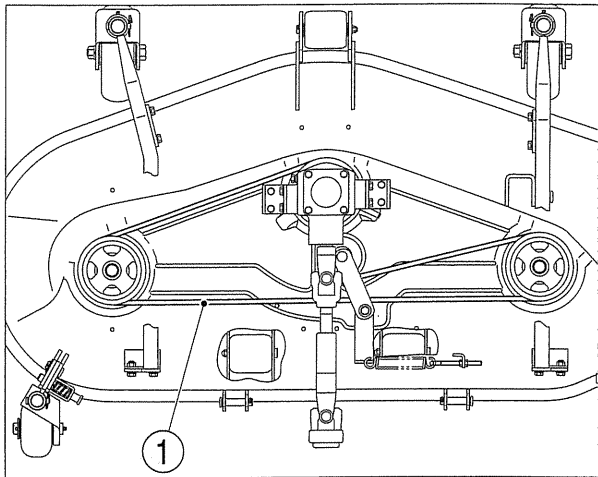


PRÉCAUTION: N'oubliez pas de remonter les différentes protections.

• Remplacement de la courroie

- a. Retirez la protection de l'arbre de transmission ainsi que les cache-courroie gauche et droit.
- b. Desserrez l'écrou de serrage de la tringle de tension et retirez le ressort de tension.
- c. Retirez la courroie et installez-en une nouvelle.

IMPORTANT: Veillez à replacer la courroie comme illustré sur la figure ci-après.



① Courroie

- Une courroie mal installée ne fonctionnera pas correctement et risque même de se briser.
- Veillez à bien utiliser la courroie d'origine ISEKI:

8657-203-001-00
Courroie (VB101)

- Veillez à ce que la courroie soit bien installée dans la gorge de chaque poulie et tendez-la correctement en augmentant la tension appliquée par le bras de tension dont il est question au paragraphe "Contrôle de la tension de la courroie".

- Remontez la protection de l'arbre de transmission et les cache-courroie.



PRÉCAUTION: N'oubliez pas de remonter les différentes protections.

3. CONTROLE ET REMPLACEMENT DES LAMES

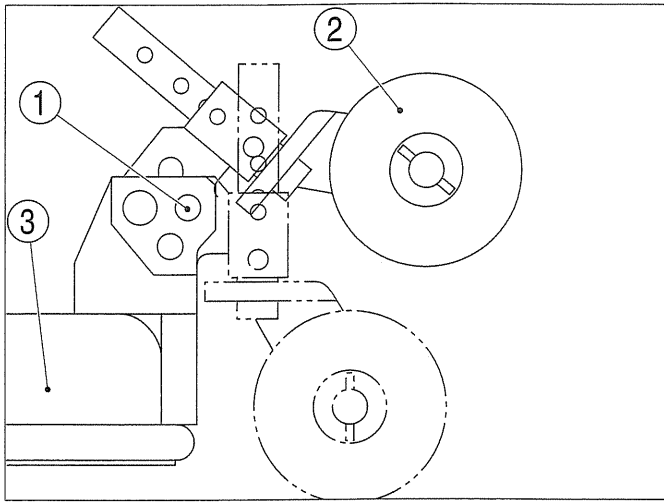
• Contrôle des lames

- Serrez le frein de stationnement.

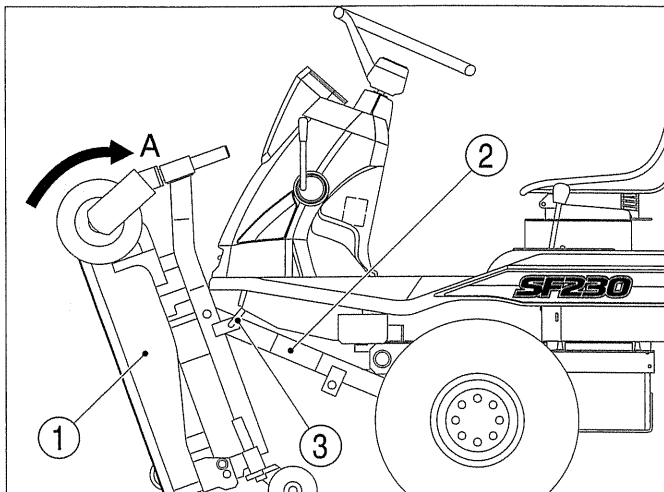


PRÉCAUTION: Veillez à serrer le frein de stationnement convenablement.

- Placez la commande de levage en position Basse (↓) afin d'abaisser le plateau tondeur.
- Retirez la transmission à cardan de l'arbre de prise de force avant (PDF).
- Retirez les goupilles (16x65) des bras arrières. (refère 5 page 168)
- Mettez le moteur en marche et placez le levier d'accélérateur en position ralenti (🐢) afin de diminuer le régime du moteur.
- Placez la commande de levage en position Haute (haute) (↑) et relevez le plateau tondeur en position maximum.
- Arrêtez le moteur.



① Axe de verrouillage, ② Roue de réglage de hauteur, ③ Plateau de tonte



① Plateau tondeur, ② Bras (gauche et droit), ③ Goupille de butée

h. Tirez sur le côté les axes de verrouillage et relevez les roues de hauteur de coupe arrières au maximum.

i. Basculez le plateau de tonte dans la direction de la flèche A tout en le soulevant en son centre.

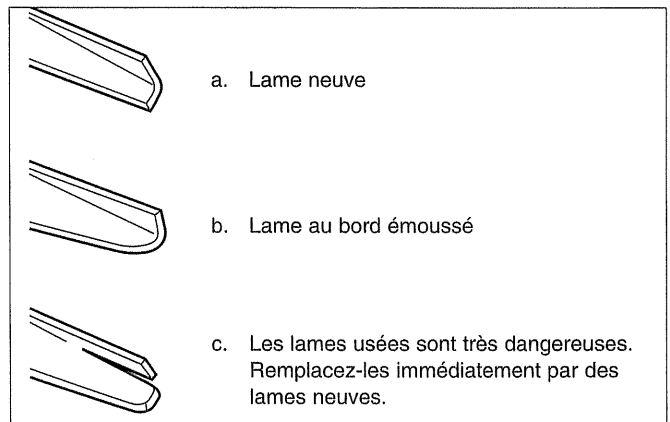


PRÉCAUTION: Lorsque vous basculez le plateau tondeur, veillez à ne pas le lâcher sur vos pieds.

j. Verrouillez le plateau de tonte en introduisant la goupille de butée ③ dans l'orifice du bras de levage gauche.

k. Vérifiez l'état des lames (déformées ou endommagées).

Important: Si les extrémités des lames se sont émoussées au fil du temps, elles ne coupent plus la même largeur d'herbe. Les lames doivent donc être vérifiées régulièrement et les lames usées doivent être remplacées immédiatement.

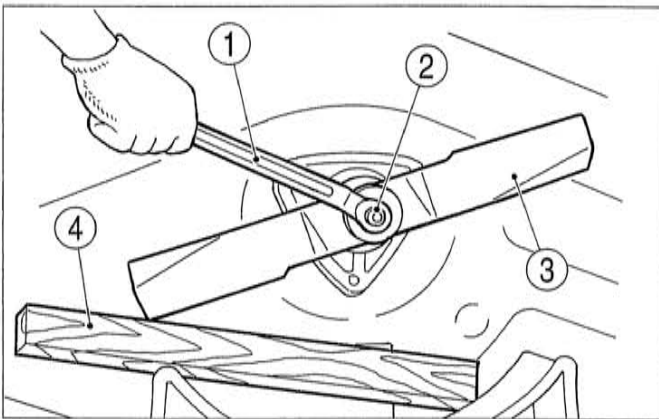
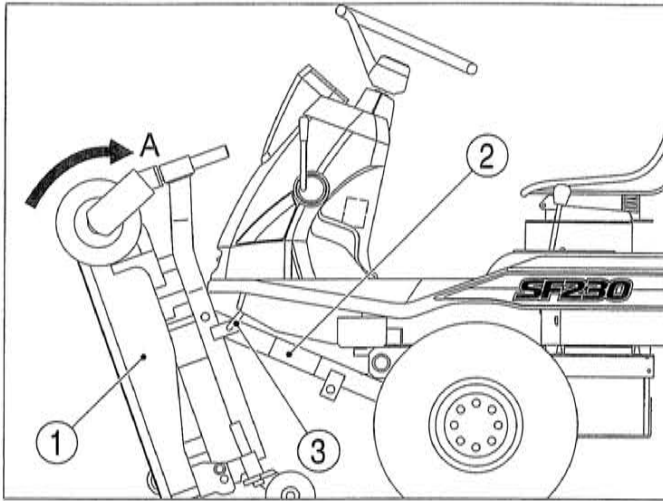


• Remplacement des lames

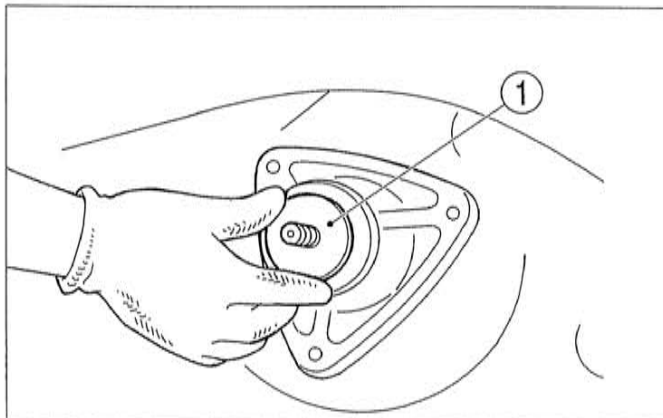


PRÉCAUTION: Les extrémités des lames sont acérées; il convient donc de porter des gants lorsque vous les manipulez.

a. Immobilisez une lame en introduisant une cale en bois entre la lame et le plateau tondeur afin d'éviter qu'elles ne se mettent en mouvement. Desserrez l'écrou de serrage des lames.



① Clé, ② Ecrou, ③ Lame, ④ Cale en bois



① Rondelle de calage de hauteur de lame



PRÉCAUTION:

- *Ne tentez jamais de desserrer l'écrou de serrage de la lame en la tenant à la main.*
- *La cale en bois doit être mise en place de manière à ce qu'elle ne risque pas de tomber accidentellement. Lors de la manœuvre, veillez à ne pas vous blesser, surtout si la cale est démise.*

Les lames sont maintenues en place grâce à des rondelles. Faites attention à ne pas les perdre lorsque vous démontez les lames.

- b. Installez une nouvelle lame, introduisez une rondelle et serrez les écrous de manière temporaire afin de vérifier la différence de hauteur entre les lames. Si elle est de plus de 2 mm, corrigez-la en rajoutant une ou plusieurs rondelles. L'écartement doit être mesuré dans tous les cas de figure: position initiale et position lorsque les lames sont tournées à 180°. Une différence excessive dans la position des lames donnera une mauvaise finition de tonte.

- c. Les écrous de serrage des lames doivent être serrés en respectant le couple de serrage lorsque les lames sont calées.

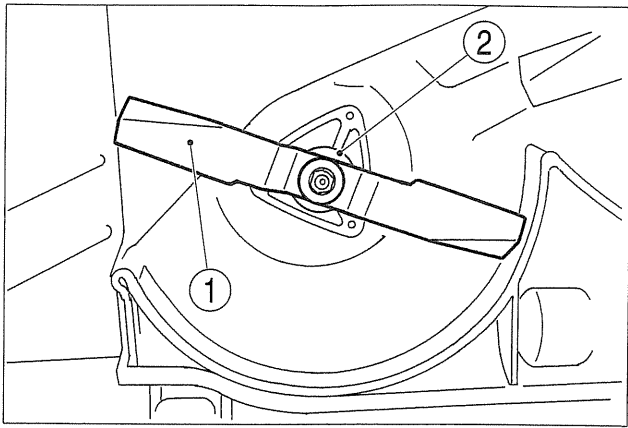


DANGER: *Veillez à changer les écrous lorsque vous changez de lames.*

IMPORTANT: *Veillez à ce que les lames ne soient pas en contact avec la plateau tondeur. Vérifiez en les tournant à la main.*

Couple de serrage: 13 kgf.m

- d. En prenant le plateau en son centre, remettez-le dans sa position initiale.
- e. Remplacez les roues de hauteur de coupe et placez-les dans la position appropriée.
- f. Placez la commande de levage en position basse (↓) afin d'abaisser le plateau tondeur.



① Lame, ② Rondelle de calage de lame



PRÉCAUTION: Avant d'enclencher la commande de levage, asseyez-vous sur le siège du conducteur et veillez à ce que les conditions de sécurité autour de la tondeuse soient respectées.

- g. Connectez le plateau tondeur au tracteur, en respectant les instructions reprises au paragraphe "fixer et détacher le plateau tondeur".

4. CONTROLE DES ROUES DE HAUTEUR DE COUPE

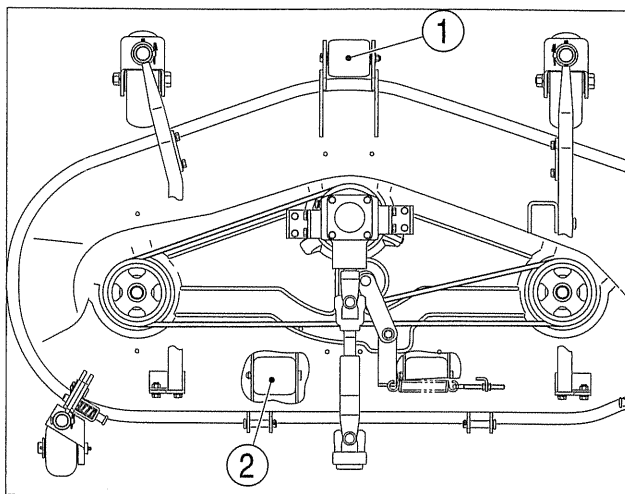
Les roues de hauteur de coupe qui sont installées à l'avant de la machine, sont plus vulnérables aux chocs et risquent davantage d'être déformées par les obstacles que d'autres éléments. Si une roue ne tourne pas correctement ou si elle est déformée, remplacez-la immédiatement par une nouvelle.

5. CONTROLE DES ROULEAUX ANTI-SCALP

Vérifiez que les rouleaux avant et arrière tournent correctement.

IMPORTANT: Si les roues et les rouleaux tournent difficilement, démontez-les et nettoyez-les.

- Après remontage, veillez à les graisser convenablement.



① Rouleau anti-scalp avant, ② Rouleau anti-scalp arrière

6. NETTOYAGE DU PLATEAU DE TONTE

- a. Retirez la protection de l'arbre de transmission et les cache-courroie et débarrassez-les de l'herbe et de la poussière accumulée sous les protections. Dans le cas contraire, la courroie risque de s'user prématurément et vous risquez d'endommager les roulements et les joints.



PRÉCAUTION: Veillez à replacer convenablement les protections après leur nettoyage.

- b. Les arbres de lame et poulies de tension sont munis de point de graissage. Injectez-y régulièrement de la graisse et veillez à ce que les pièces mobiles tournent librement.

- c. Après la tonte, nettoyez les côtés du plateau de tonte ainsi que les lames pour en retirer tout résidu d'herbe ou de saletés. Lorsque vous avez tondu sur un terrain humide, il est impératif de les nettoyer. En effet, l'herbe humide ou la boue risquent de diminuer les performances de la tondeuse.

7. SCHEMA DE GRAISSAGE

Tous les éléments repris ci-dessous sont munis d'un point de graissage ou de lubrification. Lubrifiez-les régulièrement. Le carter de transmission devrait également être entretenu régulièrement, vidangée ou remplacée.

N°	Eléments	Lubrifiants	Quantité (litres)
1	Fourche de roue de hauteur de coupe		
2	Roue de hauteur de coupe avant		
3	Roue de hauteur de coupe arrière		
4	Palier d'arbre de lame	Graisse au lithium	A la demande
5	Pivot de la poulie de tension réglable		
6	Lubrification des divers points de l'arbre de transmission		
7	Carter de transmission, repérés en jaune sur la machine.	Huile de transmission SAE80 Graisse	0,4 litres

8. TABLEAU DE CONTROLE PERIODIQUE

Élément contrôlé	Contrôle avant utilisation	Fréquence des contrôles (en heures)					Echéances suivantes	Critères	Page
		50	100	150	200	250			
Lame	○							Les lames déformées, cassées, usées et craquelées doivent être remplacées.	
Huile de boîtier de transmission		●	○	○	○	●	Remplacez après les 50 premières heures d'utilisation, puis toutes les 200 heures.	Maintenir le niveau correct.	
Tension de la courroie	○							Ecartement 1,2 - 1,4 mm	
Pression des roues de hauteur de coupe	○							1,5 kgf/cm ²	
Rouleaux et roues de hauteur de coupe	○							Elles doivent pouvoir tourner librement	
Intérieur du cache-courroie		▲	▲	▲	▲	▲	Nettoyez toutes les 50 heures de l'herbe et des saletés.	Évitez l'accumulation	
Courroie		○	○	○	○	○	Nettoyez toutes les 50 heures.	Critères de remplacement: • Une craquelure de plus de la moitié de l'épaisseur • Usure exagérée du bord de la courroie	
Points de graissage		○	○	○	○	○	Graissez toutes les 50 heures.		
Ecrous et boulons	○							Ils doivent être serrés correctement.	
Goujons	○							Ils ne doivent pas être déformés.	

IMPORTANT:

- Les intervalles préconisés doivent servir de référence. Si les conditions de travail sont plus dures, il est préférable d'effectuer les contrôles et réglages plus régulièrement.
- Lorsque des outils ou une technologie sont nécessaires, veuillez consulter votre agent ISEKI.

REMISAGE DE LA TONDEUSE

Si vous devez remiser la tondeuse pendant une durée prolongée, entretenez au préalable le plateau conformément aux instructions ci-dessous.

- a. Nettoyez le plateau de tonte. Veillez à bien enlever l'herbe et la saleté des lames et des flancs intérieurs du plateau.
- b. Nettoyez également le flanc du déflecteur.
- c. Enlevez l'herbe ou tout autre objet accroché aux rouleaux et aux montants.
- d. Retirez la protection de l'arbre de transmission et les cache-courroie et nettoyez le dessus du plateau. Veillez à enlever l'herbe et tout autre objet accroché aux poulies et à l'arbre.
- e. Vérifiez la courroie en V. Si la courroie est en bon état, desserrez légèrement le ressort de tension.
- g. Éliminez toute trace de rouille et effectuez des retouches de peinture aux endroits où la peinture est écaillée avec la peinture spéciale ISEKI.
- h. Veillez à replacer correctement toutes les pièces mobiles.
- i. Veillez à remplacer les vis, écrous ou goujons cassés ou perdus.
- j. Vérifiez que toutes les pièces sont en bon état et remplacez celles qui ne le sont pas avec des neuves en vue de la prochaine utilisation.

IMPORTANT: Utilisez toujours des pièces d'origine ISEKI.

- k. Graissez tous les points de graissage.
- l. Tous les écrous ou goujons desserrés doivent être resserrés et ceux qui ont disparu doivent être remplacés.
- m. Remisez la tondeuse dans un endroit sec, sur des cales et couvrez-la d'une bâche ou d'un tissu similaire.

PRÉCAUTION: Lorsque vous remisez le plateau de tonte fixé à la tondeuse, veillez à l'abaisser au maximum afin d'éviter des accidents provoqués par la manipulation du levier de levage par un enfant ou une personne non-qualifiée.

TABLEAU DE RECHERCHE DES PANNES

Panne	Cause supposée	Remèdes
L'herbe n'est pas tondue.	<ul style="list-style-type: none"> • Les courroies de transmission patinent ou sont cassées. • Le ressort est cassé. • La vitesse de déplacement est trop élevée. • Le régime moteur est trop bas. • Les lames sont usées ou cassées. • Les lames sont montées à l'envers. 	<ul style="list-style-type: none"> • Réglez la tension de la courroie ou remplacez la courroie par un élément neuf. • Remplacez-le par un ressort neuf. • Ralentissez. • Mettez le levier d'accélérateur en position Plein gaz (☛). • Remplacez-les par des lames neuves. • Réinstallez-les correctement.
La hauteur de coupe est inégale.	<ul style="list-style-type: none"> • La tondeuse n'est pas parallèle au sol. • La vitesse de déplacement est trop élevée. • Les lames sont usées. • L'intérieur du plateau tondeur est obstrué. • Les roues de hauteur de coupe sont mal réglées. • L'herbe est trop haute. • Les deux lames ne sont pas au même niveau. • Les lames sont déformées. 	<ul style="list-style-type: none"> • Réglez la hauteur de la tondeuse. • Ralentissez. • Remplacez-les par des lames neuves. • Nettoyez. • Réglez-les convenablement. • Tondez en deux étapes. • Réglez la hauteur à l'aide de rondelles. • Remplacez-les par des lames neuves.
L'herbe est arrachée par endroits.	<ul style="list-style-type: none"> • La hauteur de coupe est trop basse. • La tondeuse n'est pas parallèle au sol. • La vitesse est trop élevée lors des virages. • Le terrain est trop accidenté. • Les roues de hauteur de coupe sont trop gonflées. 	<ul style="list-style-type: none"> • Corrigez-la en réglant les roues de hauteur de coupe. • Réglez la hauteur de la tondeuse. • Effectuez vos virages plus lentement. • Changez de direction de tonte. • Corrigez afin d'obtenir 1,5 kg/cm².
Le bruit et les vibrations sont excessives.	<ul style="list-style-type: none"> • Les lames sont cassées ou déséquilibrées. • Les écrous de serrage des lames sont desserrés. • L'intérieur de la tondeuse est bouché ou un objet est coincé dans une poulie. • La courroie est cassée. • Le cache-courroie est cassé ou interfère avec la course de la courroie. • Les pignons du boîtier de transmission sont endommagés. 	<ul style="list-style-type: none"> • Remplacez-les par des lames neuves. • Resserrez-les à 13 kgf-m. • Nettoyez-le. • Remplacez-la par une courroie neuve. • Réparez-le. • Consultez un agent ISEKI.
Le moteur semble faiblir.	<ul style="list-style-type: none"> • Le régime du moteur est trop bas. • La vitesse de déplacement est trop élevée. • Un objet est coincé entre la lame et le support de lame. • Un objet est coincé dans la poulie. • Le moteur est défectueux. 	<ul style="list-style-type: none"> • Mettez le levier d'accélérateur en position Plein gaz (☛). • Ralentissez. • Retirez-le et nettoyez. • Retirez-le et nettoyez. • Consultez un agent ISEKI.
Les roues de hauteur de coupe ne tournent pas.	<ul style="list-style-type: none"> • Un objet est coincé dans l'arbre. • Une roue est cassée. • Le graissage est insuffisant. 	<ul style="list-style-type: none"> • Retirez-le et nettoyez. • Remplacez-la par une neuve. • Lubrifiez convenablement.
Les lames ne tournent pas.	<ul style="list-style-type: none"> • Les écrous de serrage sont desserrés. • Un objet est coincé dans les lames ou sur les supports de lames. • Une poulie de lame est cassée. • Une courroie est cassée. • Une courroie patine. • Les pignons du boîtier de transmission sont endommagés. 	<ul style="list-style-type: none"> • Resserrez-les à 1300 kgf-cm. • Retirez-le et nettoyez. • Remplacez-la par une neuve. • Remplacez-la par une neuve. • Réglez le ressort de tension convenablement. • Consultez un agent ISEKI.
La tondeuse ne se relève ni ne redescend.	<ul style="list-style-type: none"> • Le système hydraulique est défectueux. 	<ul style="list-style-type: none"> • Consultez un agent ISEKI.
La tondeuse ne se relève pas.	<ul style="list-style-type: none"> • Le vérin de levage est dans une position incorrecte. • L'intérieur du plateau tondeur est obstrué par de l'herbe ou de la boue. 	<ul style="list-style-type: none"> • Corrigez-le. • Nettoyez.



DECLARATION « CE » DE CONFORMITE

La soussignée : **Mme Yvette LECLERC**

Présidente du Directoire de la Société Yvan BÉAL

21, avenue de l'Agriculture - BP 16

63014 CLERMONT-FERRAND Cedex 2

atteste que les tondeuses à conducteur porté suivantes :

MARQUE	ISEKI							
TYPE	SG 153	SG 173	SF 200	SF 230	SF 300	SF 303	SF 330	SF 333

sont conformes :

- à la directive 98/37 CEE modifiée
- à la norme EN 836
- à la norme EN 292, parties 1 et 2
- à la directive 84/538 CEE

Fait à Clermont-Ferrand,
Le 29 juin 2005


LA DIRECTION GENERALE
Mme Yvette LECLERC



**Yvan Béal - 21, av. de l'Agriculture - B.P 16
Z.I. du Brézet - 63014 Clermont-Ferrand Cedex 2
Tél : 04 73 91 93 51 - Télécopie : 04 73 90 23 11
www.yvanbeal.fr - E-mail : info@yvanbeal.fr
R.C.S. B 304 973 886 - S.A.S. au capital de 612 000 €**