



NOTICE D'EMPLOI

Scarificateur

S400BCM



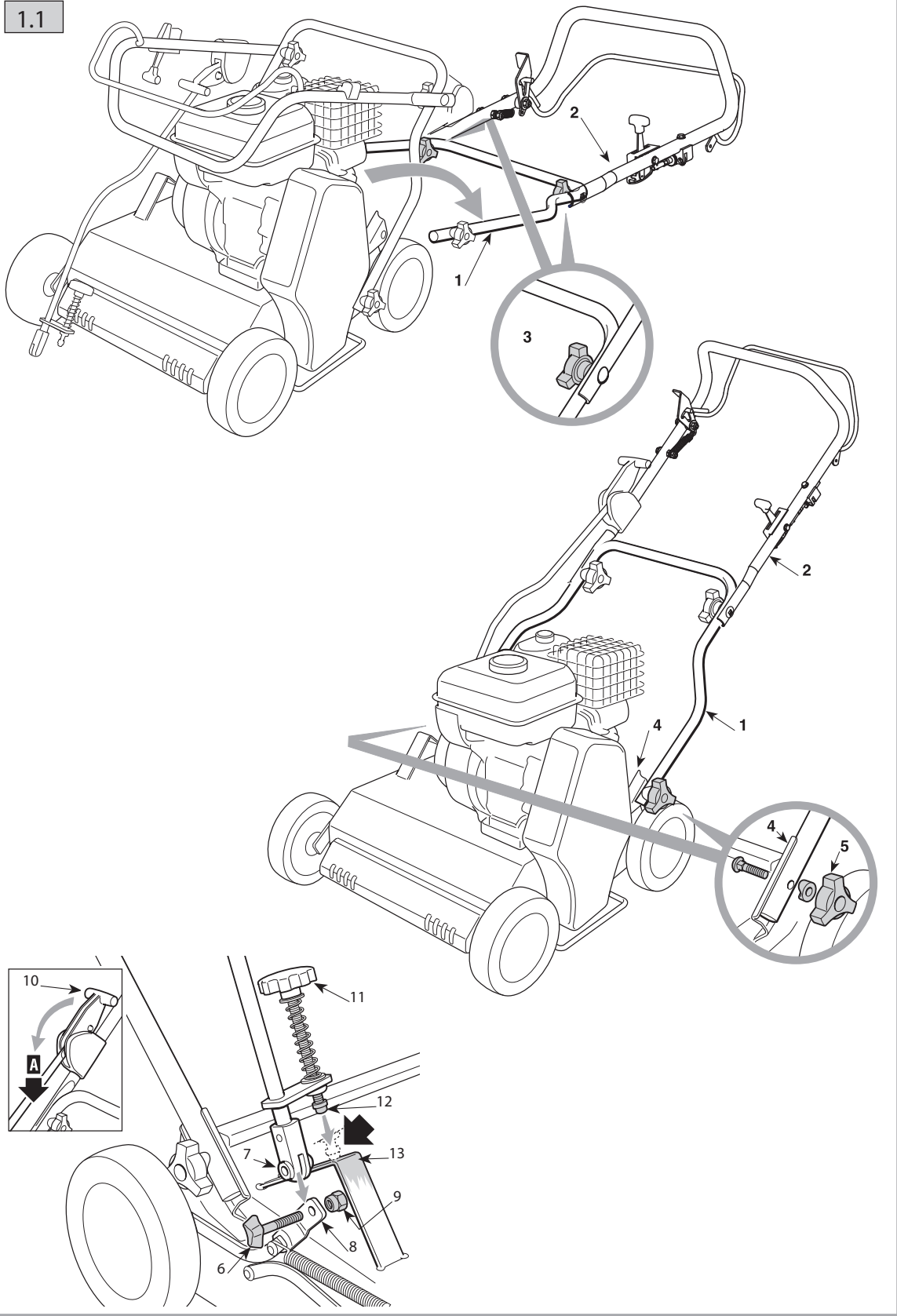
Avertissement !

Lire et comprendre le présent manuel dans son intégralité avant d'utiliser cette machine ou de procéder à son entretien et à son contrôle.

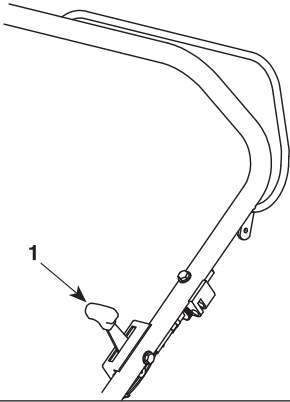
Conserver ce manuel avec soin afin de pouvoir le consulter pour l'utilisation, l'entretien, ou le contrôle de cette machine.



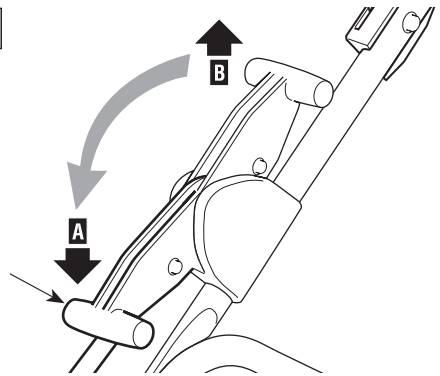
1.1



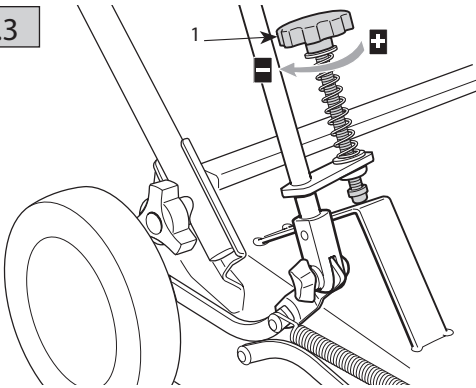
2.1



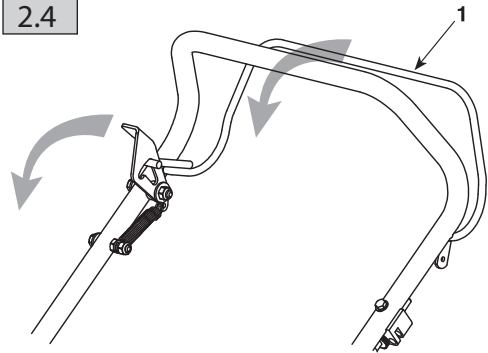
2.2



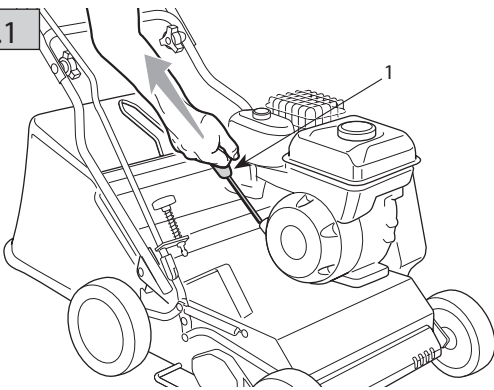
2.3



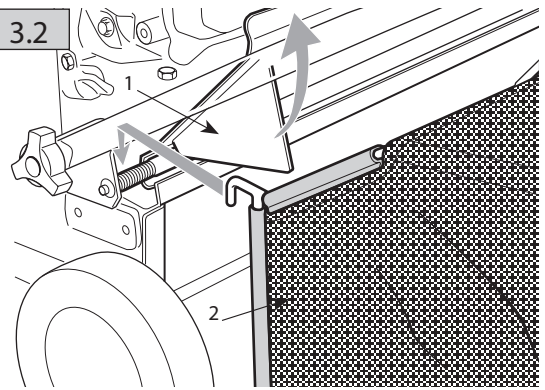
2.4



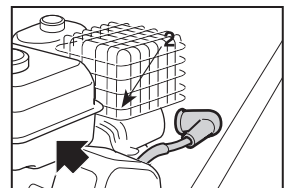
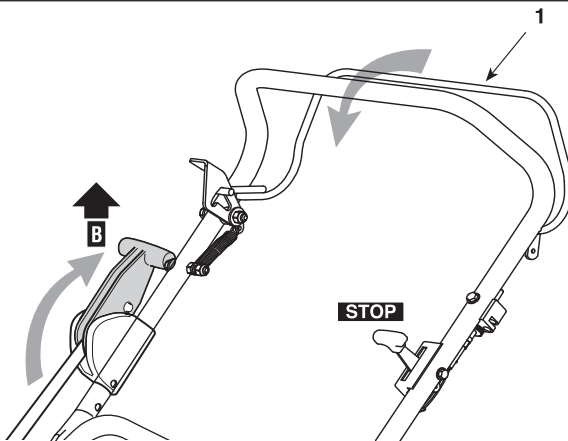
3.1



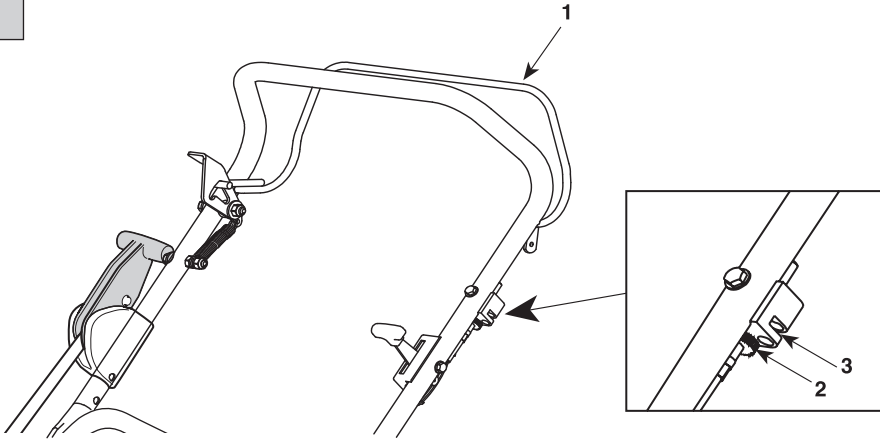
3.2

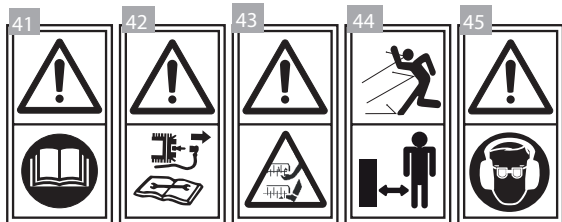
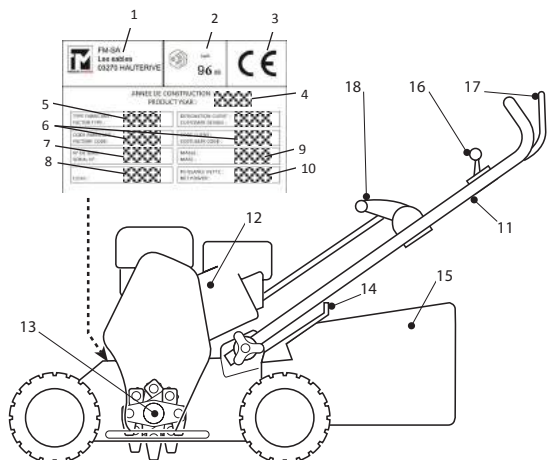


3.3



4.1





FR

ÉTIQUETTE D'IDENTIFICATION ET COMPOSANTS DE LA MACHINE

1. Nom et adresse du fabricant
2. Niveau de puissance acoustique selon la directive 2000/14/CE
3. Marquage de conformité, selon la directive 2006/42/CE
4. Année de construction
5. Type de machine
6. Code article
7. Numéro de série
8. Régime du moteur
9. Poids en kilogrammes
10. Puissance du moteur

11. Guidon
12. Moteur
13. Rotor de travail (pointes)
14. Pare-pierres
15. Sac de ramassage
16. Commande de l'accélérateur
17. Levier d'embrayage du rotor
18. Levier de positionnement du rotor

DESCRIPTION DES SYMBOLES FIGURANT SUR LES COMMANDES (là où ils sont prévus)

21. Rapide
22. Lent
23. Arrêt

PRESCRIPTIONS DE SÉCURITÉ - Votre machine doit être utilisée avec prudence. Dans ce but, des pictogrammes destinés à vous rappeler les principales précautions d'utilisation ont été placés sur la machine. Leur signification est expliquée ci-après. Nous vous recommandons également de lire attentivement les consignes de sécurité données au chapitre prévu du présent manuel. Remplacer les étiquettes abîmées ou illisibles.

41. Attention: Lire le manuel d'instructions avant d'utiliser la machine.
42. Risque de coupures. Fraises en mouvement. Enlever le capuchon de la bougie et lire les instructions avant toute opération d'entretien ou de réparation.
43. Risque de coupure. Lames en mouvement. Ne pas introduire les mains et les pieds à l'intérieur du siège de la lame.
44. Risque d'éjection. Pendant l'utilisation, maintenez les personnes à l'extérieur de la zone de travail.
45. Risque d'exposition au bruit et à la poussière. Porter des lunettes et des protections auditives.

Valeurs maximales de bruit et de vibrations

Modèle SC 400 BCM

Niveau de pression acoustique à l'oreille de l'opérateur (en référence à la norme 81/1051/CEE)	db(A)	81
- Incertitude de la mesure (2006/42/CE - EN 27574)	db(A)	3,0

Niveau de puissance acoustique mesuré (en référence aux directives 2000/14/CE, 2005/88/CE) ...	db(A)	93
- Incertitude de la mesure (2006/42/CE - EN 27574)	db(A)	1,0

Niveau de puissance acoustique garanti (en référence aux directives 2000/14/CE, 2005/88/CE) ...	db(A)	96
---	-------	----

Niveau de vibrations (en référence à la norme EN 1033) ...	m/s ²	4,9
- Incertitude de la mesure (2006/42/CE - EN 12096)	m/s ²	2,0

EN

IDENTIFICATION LABEL AND MACHINE COMPONENTS

1. Name and address of manufacturer
2. Level of sound power according to Directive 2000/14/EC (if applicable)
3. Conformity marking, according to Directive 2006/42/EC
4. Year of manufacture
5. Type of machine
6. Item code
7. Serial number
8. Engine speed
9. Weight in kilograms
10. Engine power

11. Handle
12. Engine
13. Working rotor (points)
14. Stone-guard
15. Grass-catcher
16. Throttle control
17. Rotor engagement lever
18. Rotor positioning lever

DESCRIPTION OF SYMBOLS ON CONTROLS (where applicable)

21. Fast
22. Slow
23. Stop

SAFETY REQUIREMENTS - Your machine must be used with care. Symbols have therefore been placed on various parts of the machine to remind you of the main precautions to be taken. Their meaning is explained below. You are also asked to carefully read the safety regulations in the specific chapter of this manual. Replace damaged or illegible labels.

41. Warning: Read the instruction manual before using the machine.
42. Danger of cutting yourself. Moving milling cutters. Disconnect the spark plug cap and read the instructions before carrying out any maintenance or repairs.
43. Danger of cutting yourself. Moving blades. Do not put hands or feet near or under the blade housing.
44. Risk of thrown objects. Keep all persons away from the work area during use.

45. Risk of exposure to noise and dust. Wear protection against noise and protective glasses.

Maximum noise and vibration levels

Model	SC 400 BCM
Operator ear noise pressure level	
(according to regulation 81/1051/EEC)	db(A) 81
- Measurement uncertainty (2006/42/EC - EN 27574)	db(A) 3,0
Measured acoustic power level	
(according to directive 2000/14/EC, 2005/88/EC)	db(A) 93
- Measurement uncertainty (2006/42/EC - EN 27574)	db(A) 1,0
Guaranteed acoustic power level	
(according to directive 2000/14/EC, 2005/88/EC)	db(A) 96
Vibration level (according to the regulation EN 1033)	
.....	m/s ² 4,9
- Measurement uncertainty (2006/42/EC - EN 12096)	m/s ² 2,0

Maximale Geräusch- und Vibrationswerte

Modell	SC 400 BCM
Gewichteter Schalldruck am Ohr des Bedieners	
(gemäß der Norm 81/1051/EWG)	db(A) 81
- Messungenauigkeit (2006/42/EG - EN 27574)	db(A) 3,0
Gemessener Schalleistungspegel	
(gemäß Richtlinie 2000/14/EG, 2005/88/EG)	db(A) 93
- Messungenauigkeit (2006/42/EG - EN 27574)	db(A) 1,0
Garantierter Schalleistungspegel	
(gemäß Richtlinie 2000/14/EG, 2005/88/EG)	db(A) 96
Gewichteter Vibrationspegel (gemäß der Norm EN 1033) .m/s ²	
.....	4,9
- Messungenauigkeit (2006/42/EG - EN 12096)	m/s ² 2,0

DE

TYPENSCHILD UND MASCHINENBAUTEILE

1. Name und Anschrift des Herstellers
 2. Schalleistungspegel gemäß Richtlinie 2000/14/EG
 3. Konformitätszeichen (CE) gemäß Richtlinie 2006/42/EG
 4. Herstellungsjahr
 5. Typ der Maschine
 6. Artikelnummer
 7. Kennnummer
 8. Drehzahl
 9. Gewicht in kg
 10. Motorleistung und
11. Griff 12. Motor 13. Arbeitsrotor 14. Prallblech 15. Grasfang-
einrichtung 16. Gashebel 17. Kupplungshebel 18. Hebel Ro-
tositionierung

BESCHREIBUNG DER SYMBOLE AN DEN BEDIENELEMENTEN (wo vorgesehen)

21. Schnell 22. Langsam 23. Stopp

SICHERHEITSVORSCHRIFTEN - Bitte seien Sie bei der Benutzung Ihrer Maschine vorsichtig. Aus diesem Grund wurden an der Maschine Symbole angebracht, die Sie auf die wichtigsten Vorsichtsmaßnahmen hinweisen. Die Bedeutung der Symbole ist nachstehend erklärt. Wir weisen auch noch einmal ausdrücklich auf die Sicherheitsvorschriften hin, die Sie im entsprechenden Kapitel der Bedienungsanleitungen finden.
Beschädigte oder unleserliche Etiketten bitte austauschen.

41. **Achtung:** Vor dem Gebrauch der Maschine lesen Sie die Gebrauchsanweisungen.
42. **Schnittgefahr.** Fräsen in Bewegung. Stecken Sie den Zündkerzenstecker ab und lesen Sie vor allen Wartungs- oder Reparaturarbeiten die Anweisungen durch.
43. **Schneiderisiko.** Messer in Bewegung. Führen Sie nie Hände oder Füße in die Öffnung unter dem Schneidwerk.
44. **Auswurfrisiko.** Während des Gebrauchs, halten Sie Dritte von der Arbeitszone entfernt.
- 45: **Risiko der Staub- und Lärmbelastung.** Gehörschutz und Schutzbrille tragen.

FR NORMES DE SÉCURITÉ

À OBSERVER SCRUPULEUSEMENT

IMPORTANT – LIRE ATTENTIVEMENT AVANT D'UTILISER LA MACHINE. CONSERVER POUR TOUT BESOIN FUTUR.

A) FORMATION

- 1) Lire attentivement les instructions. Se familiariser avec les commandes et avec un emploi approprié de la machine. Apprendre à arrêter le moteur rapidement.
- 2) Utilisez la machine exclusivement dans le but pour lequel elle est destinée, c'est-à-dire pour l'aération et la scarification du terrain. Tout autre emploi peut se révéler dangereux et causer des dommages aux personnes et/ou aux choses. Font partie de l'emploi impropre (à titre d'exemple non exclusif):
 - transporter sur la machine des personnes, enfants ou animaux;
 - se faire transporter par la machine;
 - utiliser la machine pour traîner ou pousser des charges;
 - utiliser la machine à plus d'une personne;
- abaisser et actionner le rotor sur des surfaces solides ou en présence de gravier ou de cailloux.

B) OPÉRATIONS PRÉLIMINAIRES

- 1) Ne jamais permettre d'utiliser la machine à des enfants ou à des personnes qui n'ont pas la connaissance nécessaire des instructions d'emploi. La réglementation locale peut fixer un âge minimum pour l'utilisateur.
- 2) Ne jamais utiliser la machine:
 - si des personnes, particulièrement des enfants, ou des animaux se trouvent à proximité;
 - si l'utilisateur a pris des médicaments ou des substances considérées comme nocives pour les capacités de réflexes et d'attention.
- 3) Garder à l'esprit que l'opérateur ou l'utilisateur est responsable des accidents et des imprévus qui pourraient se produire en provoquant des dommages à d'autres personnes ou à leurs biens.
- 4) Durant le travail, toujours porter des protections acoustiques et des lunettes de sécurité.
- 5) Pendant le travail, il faut toujours porter des chaussures solides et un pantalon long. Ne pas faire fonctionner la machine lorsque l'on est pieds nus ou que l'on chausse des sandales ouvertes.
- 6) Inspecter minutieusement toute la zone de travail, et enlever tout ce qui pourrait être éjecté de la machine, ou endommager les outils rotatifs et le moteur (cailloux, branches, fils de fer, os, etc.).
- 7) ATTENTION: DANGER! L'essence est hautement inflammable.
 - conservez le carburant dans les bidons prévus à cet effet;
 - faites le plein de carburant à l'aide d'un entonnoir, à l'extérieur uniquement, et ne fumez pas pendant cette opération, ni toutes les fois que vous maniez du carburant;
 - avant de démarrer le moteur, faites le plein; n'ajoutez jamais d'essence, et n'enlevez jamais le bouchon du réservoir, lorsque le moteur est en fonctionnement ou est chaud;
 - ne faites pas démarrer le moteur si de l'essence fuit; éloignez la machine de la zone où le carburant a été renversé, et évitez de créer toute possibilité d'incendie tant que le carburant ne s'est pas évaporé et que les vapeurs d'essence ne se sont pas dissipées;
 - remettez toujours, en les resserrant correctement, les bouchons du réservoir et du bidon d'essence;
- 8) Remplacez les silencieux endommagés
- 9) Avant l'utilisation, effectuez une vérification de la machine en général, et en particulier de l'aspect des lames, et contrôlez que les vis et les outils rotatifs ne sont ni usés ni endommagés. Remplacez en bloc les lames et les vis endommagées ou usées, pour préserver le bon équilibrage.

C) PENDANT L'UTILISATION

- 1) Ne pas faire fonctionner le moteur dans un endroit confiné où les gaz nocifs contenant du monoxyde de carbone peuvent s'accumuler.
- 2) Travailler uniquement à la lumière du jour ou avec une lumière artificielle adéquate.
- 3) Éviter de travailler sur une pelouse mouillée ou prendre toutes les précautions pour éviter de glisser.
- 4) Sur les terrains en pente, vérifier toujours le propre point d'appui.
- 5) Ne jamais courir avec la machine, mais marcher.
- 6) Travailler dans le sens transversal à la pente, jamais de haut en bas.
- 7) Sur les pentes, faire extrêmement attention aux changements de direction.
- 8) Ne pas travailler sur des terrains ayant une pente supérieure à 20°.
- 9) Faire extrêmement attention quand on tire la machine vers soi.
- 10) Arrêter le rotor si l'on doit incliner la machine, traverser des surfaces

sans herbe et lorsqu'on transporte la machine de ou vers la zone que l'on doit travailler.

- 11) Ne jamais faire fonctionner la machine si les protections sont endommagées ou que les protections de sécurité, comme le sac de ramassage ou le pare-pierres, sont absentes.
- 12) Ne jamais modifier les réglages du moteur, ni mettre le moteur en sur-régime.
- 13) Débrayer le rotor de travail avant de démarrer le moteur.
- 14) Faire démarrer le moteur en suivant les instructions avec précaution et en tenant les pieds à une bonne distance des outils rotatifs.
- 15) Ne jamais incliner la machine lorsque l'on allume le moteur, à moins que ce ne soit nécessaire pour la mise en marche. Dans ce dernier cas, il ne faudra pas l'incliner plus que le strict nécessaire, et soulever uniquement la partie la plus loin de l'opérateur.
- 16) Lors du démarrage du moteur, ne pas se tenir devant l'orifice de décharge.
- 17) Ne jamais approcher les mains et les pieds à proximité ou en-dessous des pièces rotatives. Se tenir toujours loin de l'orifice de décharge.
- 18) Ne jamais soulever ni transporter la machine lorsque le moteur est en fonction.
- 19) Arrêter le moteur et débrancher le fil de la bougie:
 - avant toute intervention sur les outils rotatifs;
 - avant toute opération de vérification, de nettoyage ou de réparation de la machine;
 - après avoir heurté un objet étranger. Vérifier si la machine est endommagée et effectuer les réparations nécessaires avant de l'utiliser à nouveau;
 - si la machine commence à vibrer de manière anormale (Chercher immédiatement la cause des vibrations et faire procéder aux vérifications nécessaires auprès d'un Centre Spécialisé).
- 20) Arrêter le moteur:
 - chaque fois qu'on laisse la machine sans surveillance;
 - avant de faire le plein de carburant.
- 21) Réduire le régime du moteur avant de l'arrêter. À la fin du travail, fermer l'alimentation de carburant en suivant les instructions fournies sur le manuel du moteur.

De plus:

- Pendant le travail, veiller à toujours maintenir une distance de sécurité par rapport aux outils rotatifs; cette distance est donnée par la longueur du manche.

D) ENTRETIEN ET REMISAGE

- 1) Maintenir tous les écrous et les vis serrés, pour être certains que la machine est toujours en conditions de fonctionnement sûres. Un entretien régulier est essentiel pour la sécurité et le maintien du niveau des performances.
- 2) Ne jamais entreposer la machine avec de l'essence dans le réservoir dans un local où les vapeurs d'essence pourraient atteindre une flamme, une étincelle ou une forte source de chaleur.
- 3) Laisser refroidir le moteur avant de ranger la machine dans un endroit quelconque.
- 4) Pour réduire les risques d'incendie, débarrasser le moteur, le silencieux d'échappement, le compartiment de batterie ainsi que la zone de stockage de l'essence de tous résidus d'herbes, de feuilles ou de graisse en excès.
- 5) Vérifier fréquemment que le pare-pierres et le sac de ramassage n'ont pas subi d'usure ni de détérioration.
- 6) Pour raisons de sécurité, il ne faut jamais utiliser la machine avec des pièces usées ou endommagées. Les pièces doivent être remplacées, jamais réparées. N'utiliser que des pièces de rechange d'origine. Des pièces de qualité non équivalente peuvent endommager la machine et nuire à votre sécurité.
- 7) Si le réservoir doit être vidangé, effectuer cette opération à l'extérieur et lorsque le moteur est froid.

De plus:

- Arrêter le moteur et débrancher le fil de la bougie avant d'effectuer toute opération d'entretien.

E) TRANSPORT ET DÉPLACEMENT

- 1) Chaque fois qu'il est nécessaire de déplacer, soulever, transporter ou incliner la machine, il faut:
 - arrêter le moteur;
 - prendre la machine par des points qui offrent une prise sûre, en tenant compte de son poids et de la répartition du poids;
 - employer un nombre de personnes adéquat au poids de la machine et aux caractéristiques du moyen de transport ou de l'endroit où la machine doit être placée ou retirée.
- 2) Pendant le transport, attacher la machine adéquatement avec des cordes ou des chaînes.

Pour le moteur, lire le manuel d'emploi correspondant.

REMARQUE - La correspondance entre les références contenues dans le texte et les figures respectives (qui se trouvent aux pages 2 et suivantes) est indiquée par le numéro qui précède chaque paragraphe.

1. ACHEVER LE MONTAGE

REMARQUE - La machine peut être fournie avec certains composants déjà montés.

ATTENTION - Le déballage et l'achèvement du montage doivent être effectués sur une surface plate et solide, avec suffisamment d'espace pour la manutention de la machine et des emballages, toujours en utilisant les outils appropriés.

L'élimination des emballages doit être faite conformément aux dispositions locales en vigueur.

1.1 Montage du guidon

Poser au sol la partie inférieure (1) et la partie supérieure (2) du guidon.

Bloquer entre elles les deux parties (1) et (2) à l'aide de la poignée (3).

Fixer la partie inférieure (1) aux supports (4) à l'aide de la poignée (5) et de la visserie fournie dans l'équipement en suivant la séquence indiquée dans la figure.

Enlever la poignée (6) et introduire la borne (7) au trou du levier (8) à l'aide de la même poignée (6) et de l'écrou correspondant (9).

Positionner le levier de positionnement du rotor (10) sur «A» (travail) et actionner le pommeau de réglage (11) jusqu'à ce que la pointe (12) touche l'arrêt (13).

2. COMMANDES ET RÉGLAGES

REMARQUE - Le sens des symboles situés sur les commandes est expliqué aux pages 6 et suivantes.

2.1 Commande de l'accélérateur

L'accélérateur est commandé par le levier (1).

Les positions du levier sont indiquées dans la plaquette correspondante.

L'accélérateur règle la vitesse de rotation du rotor de travail.

2.2 Commande de position du rotor

Le levier (1) permet de positionner le rotor de travail sur deux hauteurs différentes:

- «A» = Travail
(les dents du rotor sont en contact avec le terrain);
- «B» = Déplacement
(le rotor est soulevé pour les transports de la machine).

Le passage d'une position à l'autre doit être effectué lorsque le rotor est débrayé.

2.3 Réglage de la profondeur d'enfoncement

La profondeur d'enfoncement des dents du rotor dans le terrain est réglable à l'aide du pommeau spécialement prévu à cet effet (1):

- dans le sens des aiguilles d'une montre = réduit la profondeur;
- dans le sens contraire à celui des aiguilles d'une montre = augmente la profondeur.

2.4 Levier d'embrayage du rotor

On obtient l'embrayage du rotor (lorsque le moteur est en marche) en poussant le levier (1) contre le guidon.

En relâchant le levier (1), le rotor s'arrête et le moteur reste en marche.

3. UTILISATION DE LA MACHINE

3.1 Démarrage du moteur

Pour faire démarrer le moteur, suivre les indications figurant dans la notice du moteur, puis tirer sur la poignée du câble de démarrage (1) d'un coup sec.

3.2 Aération et scarification du terrain

Lors du déplacement de la machine, mettre le levier de positionnement du rotor sur «B» (☛ 2.2).

Soulever le pare-pierres (1) et accrocher le sac de ramassage (2).

Pour commencer le travail:

- mettre le levier de positionnement du rotor sur «A» (☛ 2.2);
- régler la profondeur d'enfoncement (☛ 2.3);
- embrayer le rotor (☛ 2.4) et faire avancer la machine.

Conseils pour l'entretien de votre pelouse

- Au fil du temps, une couche superficielle de mousse et de résidus de gazon se forme sur le terrain. Cette couche réduit l'apport en oxygène, gêne la pénétration de l'eau et des substances nutritives et provoque l'appauvrissement et le jaunissement de la pelouse.
- Grâce à une action d'aération en surface (avec profondeur réduite des dents dans le terrain), on enlève la couche de feutre superficielle.
- En augmentant la profondeur d'enfoncement dans le terrain (scarification), on augmente l'action de scarification au niveau de la couche la plus compacte du terrain et on obtient en même temps une séparation des racines de l'herbe et leur augmentation en nombre, d'où un gazon plus dru compte tenu du plus grand nombre de fils d'herbe.

3.3 Fin du travail

Une fois le travail terminé:

- relâcher le levier d'embrayage (1);
- mettre le levier d'accélération en position de «STOP»;
- mettre le levier de positionnement du rotor sur «B» (2.2).

Enlever le capuchon de la bougie (2) avant de ranger la machine ou d'effectuer toute intervention.

4. ENTRETIEN ORDINAIRE

IMPORTANT – Il est indispensable d'effectuer des opérations d'entretien régulières et soignées pour maintenir pendant longtemps les niveaux de sécurité et les performances originelles de la machine.

Conserver la machine dans un endroit sec.

- 1) Porter des gants de travail robustes avant d'effectuer toute intervention de nettoyage, d'entretien, ou de réglage de la machine.
- 2) Laver la machine à l'eau avec grand soin après chaque utilisation; enlever les débris et la boue qui se sont accumulés sur le rotor et sur les dents pour éviter qu'en séchant, il ne devienne difficile de les enlever.
- 3) Avec le temps, il est possible que la peinture de la partie interne du châssis se détache à cause de l'action abrasive des mottes d'herbe enlevées; dans ce cas, il faut intervenir immédiatement en faisant des retouches avec une peinture antirouille, afin de prévenir la formation de la rouille qui entraînerait la corrosion du métal.
- 4) Au cas où il serait nécessaire d'accéder à la partie inférieure, incliner la machine exclusivement du côté indiqué dans le manuel du moteur, en observant les instructions relatives.
- 5) Éviter de verser l'essence sur les pièces en plastique du moteur ou de la machine, pour éviter de les abîmer, et nettoyer immédiatement toute trace d'essence éventuellement versée. La garantie ne couvre pas les dommages survenus aux pièces en plastique qui auraient été causés par de l'essence.

4.1 Réglage de l'embrayage du rotor

L'embrayage et le débrayage du rotor doivent avoir lieu dans la zone centrale de la course du levier (1).

Si on obtient l'embrayage et le débrayage lorsque le levier (1) est en fin de course, régler le câble.

Desserrer la bague (2) et agir opportunément sur cette dernière (3) afin d'obtenir la condition optimale.

Si vous ne parvenez pas à obtenir une bonne condition d'embrayage et de débrayage, demandez à un Service d'Assistance qualifié ou à votre Revendeur d'effectuer cette opération.

4.2 Remplacement du rotor et des dents

Cette opération doit être effectuée auprès d'un Service d'Assistance qualifié ou par votre Revendeur.

5. PROTECTION DE L'ENVIRONNEMENT

La protection de l'environnement doit être un aspect important et prioritaire pour l'emploi de la machine, au profit de la société civile et de l'environnement où nous vivons.

- Éviter de déranger le voisinage.
- Suivre scrupuleusement les normes locales pour l'élimination des déchets.
- Suivre scrupuleusement les normes locales pour l'élimination des emballages, des pièces détériorées ou de tout élément ayant un fort impact sur l'environnement ; ces déchets ne doivent pas être jetés dans les ordures, mais ils doivent être séparés et apportés dans les centres de collecte prévus, qui procéderont au recyclage des matériaux.
- Au moment de la mise hors service, ne pas abandonner la machine dans l'environnement, mais la livrer à un centre de collecte, suivant les normes locales en vigueur.

En cas de n'importe quel doute ou problème, n'hésitez pas à contacter le Service d'Assistance le plus proche ou bien votre Revendeur.

EN SAFETY REGULATIONS

TO BE OBSERVED SCRUPULOUSLY

IMPORTANT – READ CAREFULLY BEFORE USING THE MACHINE. KEEP FOR FUTURE REFERENCE

A) TRAINING

- 1) **Read the instructions carefully.** Become familiar with the controls and the proper use of the machine. Learn how to stop the engine quickly.
- 2) Only use the machine for the purpose for which it was designed, namely airing and scarifying the ground. Any other usage may be hazardous and harm persons and/or damage things. Examples of improper use may include, but are not limited to:
 - transporting persons, children or animals on the machine;
 - letting oneself be transported by the machine;
 - using the machine to tow or push loads;
 - use of the machine by more than one person;
 - lowering and operating the rotor on firm surfaces or with gravel or stones.

B) PRELIMINARY OPERATIONS

- 1) Never allow children or people unfamiliar with these instructions to use the machine. Local laws can restrict the minimum age of the operator.
- 2) Never use the machine:
 - when people, especially children or pets are nearby;
 - if the operator has taken medicine or substances that may impair his ability to react and be attentive.
- 3) Bear in mind that the operator or user is responsible for accidents or unexpected events occurring to other people or their property.
- 4) While working, always wear protection against noise and safety glasses.
- 5) While working, always wear sturdy footwear and long trousers. Do not operate the machine when barefoot or wearing open sandals.
- 6) Thoroughly inspect the entire work area and remove anything that could be thrown by the machine or damage the cutting unit or engine (stones, branches, iron wire, bones, etc.).
- 7) **WARNING: DANGER!** Petrol is highly flammable.
 - store the petrol in suitable containers;
 - add petrol using a funnel, only outdoors; never smoke while doing this and whenever petrol is handled;
 - add petrol before starting the engine; never add petrol or remove the petrol tank cap while the engine is running or when it is hot;
 - if you have spilt some petrol, do not attempt to start the engine but move the machine away from the area of spillage to avoid creating any source of ignition until the petrol has evaporated and petrol vapours have dissipated;
 - always put the tank and petrol container caps back on and tighten well;
- 8) Replace faulty silencers
- 9) Before use, always inspect generally and in particular to see that the blade, screws and cutting unit are not worn or damaged. Replace damaged or worn blades and screws to preserve balance.

C) DURING USE

- 1) Do not operate the engine in a confined space where dangerous carbon monoxide fumes can develop.
- 2) Work only in daylight or good artificial light.
- 3) Avoid working on wet grass or take all precautions needed to avoid slipping.
- 4) Make sure you have a steady foothold on slopes.
- 5) Non Never run with the machine, always walk..
- 6) Always work transversally on slopes and never up and down.
- 7) Be extremely carefully when changing directions on slopes.
- 8) Do not work on land that slopes more than 20°.
- 9) Be extremely careful when you pull the machine toward you.
- 10) Stop the rotor if the machine must be inclined, when moving over surfaces other than grass and when the machine is transported from or to the work area.
- 11) Never operate the machine with damaged guards, or without

- safety protection like the grass-catcher or stone-guards.
- 12) Do not change the engine settings or overspeed the engine.
- 13) Disengage the working rotor before starting the engine.
- 14) Start up the engine carefully according to the instructions, keeping feet away from the rotary tools.
- 15) Do not incline the machine when starting the engine, unless necessary for start up. In this event, do not incline it more than is absolutely necessary and only lift the part that is far from the operator.
- 16) Do not start the engine while standing in front of the discharge outlet.
- 17) Never place your hands and feet near or under rotating parts. Always stay at a certain distance from the discharge outlet.
- 18) Do not lift or transport the machine when the engine is running.
- 19) Stop the engine and disconnect the spark plug cable:
 - before doing anything to the rotary tools;
 - before checking, cleaning or working on the machine;
 - after striking a foreign object. Inspect the machine for damage and make repairs before restarting and operating the machine;
 - if the machine begins to vibrate abnormally (Immediately look for the cause of vibration and take it to a Specialised Centre for necessary inspections).
- 20) Stop the engine::
 - whenever you leave the machine unattended;
 - before refuelling;
- 21) Reduce the throttle setting before stopping the engine. Shut off the petrol supply when working is done, following the instructions in the engine manual.

And furthermore:

- When working, always keep a safe distance from the rotary tools, given by the length of the handle.

D) MAINTENANCE AND STORAGE

- 1) Keep all nuts and screws tight to be sure the equipment is in safe working condition. Routine maintenance is essential for safety and for maintaining a high performance level.
- 2) Do not store the machine with petrol in the tank in an area where petrol vapours could reach an open flame, a spark or a strong heat source.
- 3) Allow the engine to cool before storing the machine in any enclosure.
- 4) To reduce fire hazards, keep the engine, silencer, battery compartment and petrol storage area free of grass, leaves, or excessive grease.
- 5) Check the stone-guard and grass-catcher frequently for wear or deterioration.
- 6) For safety reasons, never use the machine when it has worn or damaged parts. Parts must be replaced and not repaired. Use original spare parts. Parts that are not of the same quality can damage the equipment and impair your safety.
- 7) If the petrol tank has to be emptied, this should be done outdoors once the engine has cooled down.

And furthermore:

- Stop the engine and disconnect the spark plug cable before doing any maintenance;

E) TRANSPORTATION AND HANDLING

- 1) Whenever the machine is to be handled, lifted, transported or tilted you must:
 - stop the engine;
 - wear sturdy work gloves;
 - grasp the machine at the points that offer a safe grip, taking account of the weight and its distribution.use an appropriate number of people for the weight of the machine and the characteristics of the vehicle or the place where it must be placed or collected.
- 2) During transport, fasten the machine securely with cables or chains.

EN OPERATING INSTRUCTIONS

For the engine, read the relative instructions manual.

NOTE - The number which precedes each paragraph links the references in the text to the respective illustrations (listed on page 2 and following pages).

1. COMPLETE ASSEMBLY

NOTE - The machine can be supplied with some parts already assembled.

WARNING - Unpacking and completing the assembly should be done on a flat and stable surface, with enough space for moving the machine and its packaging, always using suitable equipment. Disposal of the packaging should be done in accordance with the local regulations in force.

1.1 Assembling the handle

Lay the lower part (1) of the handle and the upper part (2) on the ground.

Block the two parts (1) and (2) together using the knob (3). Fix the lower part (1) to the supports (4) using the knob (5) and screws supplied, following the sequence in the figure. Remove the knob (6) and connect the terminal (7) to the lever hole (8), using the same knob (6) and relative nut (9).

Move the rotor positioning lever (10) to «A» (work) and operate the adjustment knob (11) till the point (12) touches the lock (13).

2. CONTROLS AND REGULATIONS

NOTE – The meanings of the symbols on controls are explained on page 6 and following.

2.1 Throttle control

The throttle is controlled by the lever (1). Lever positions are indicated on the relevant plate. The throttle regulates the working rotor rotation speed.

2.2 Rotor positioning control

The lever (1) allows you to position the working rotor at two different heights:

«A» = Work
(with rotor tines in contact with the ground);

«B» = Transfer
(with the rotor raised to move the machine).

The rotor must be disengaged when you move from one position to the other.

2.3 Regulating depth

How deep rotor tines go into the ground can be regulated by the specific knob (1):

- clockwise = reduces depth;
- anti-clockwise = increases depth.

2.4 Rotor engagement lever

You engage the rotor (with the engine running) by pushing the lever (1) against the handle.

Releasing the lever (1), the rotor stops and the engine stays running.

3. USING THE MACHINE

3.1 Starting the engine

For start up, follow the instructions in the engine manual, then firmly pull the knob on the starter cable (2).

3.2 Aerating and scarifying the ground

When moving the machine, move the rotor positioning lever to the «B» position (☛ 2.2).

Lift the stone-guard (1) and hook on the grass-catcher (2).

To begin working:

- move the rotor positioning lever to the «A» position (☛ 2.2);
- regulate depth (☛ 2.3);
- engage the rotor (☛ 2.4) and move the machine forward.

Lawn care suggestions

- Over time, a layer of moss and grass residue forms on the ground surface reducing its supply of oxygen and stopping water and nutritious substances from penetrating. This impoverishes the lawn and makes it yellow.
- You can remove that surface felt with a surface aerating action (with reduced tine depth in the ground).

- By increasing depth (scarifying), that removal action involves the harder ground layer and, at the same time, separates grass roots and increases them. This makes your lawn thicker with more blades of grass.

3.3 When work is finished

When work is finished:

- release the engagement lever (1);
- move the throttle lever to «STOP»;
- move the rotor positioning lever to the «B» position (2.2).

Disconnect the spark plug cap (2) before storing the machine or doing any other jobs on it.

4. ROUTINE MAINTENANCE

IMPORTANT - Routine and accurate maintenance is essential in maintaining original machine safety and performance levels.

Store the machine in a dry place.

- 1) Wear sturdy work gloves before cleaning, maintaining or adjusting the machine.
- 2) Accurately wash the machine with water after each use; remove debris and mud accumulated on the rotor and on tines to prevent it drying and making the next removal difficult.
- 3) Paint on the inner guard parts may come off over time due to the abrasive action of clods removed; if this happens, promptly touch-up paint with rust-proof paint to prevent rusting that could corrode the metal.
- 4) If accessing the lower part is necessary, only tilt the machine on the side indicated in the engine manual, following the relevant instructions.
- 5) Do not drip petrol onto the plastic parts of the engine or the machine to prevent damaging them and remove all traces of spilt petrol immediately. The warranty does not cover damage to plastic parts caused by petrol.

4.1 Regulating rotor engagement

The rotor must be engaged and disengaged at the centre of the lever's stroke (1).

If the rotor is engaged and disengaged with the lever (1) at stroke end, you need to adjust the cable.

Loosen the ring-nut (2) and work the ring-nut (3) to obtain the best condition.

If you cannot obtain a good engagement and disengagement condition, the operation must be carried out by a qualified Service Centre or by your Dealer.

4.2 Replacing the rotor and the tines

This operation must be done by a qualified Customer Service Centre or by your Dealer.

5. ENVIRONMENTAL PROTECTION

Environmental protection should be a priority of considerable importance when using the machine, for the benefit of both social coexistence and the environment in which we live.

- Try not to cause any disturbance to the surrounding area.
- Scrupulously comply with local regulations for the disposal of waste materials.
- Scrupulously comply with local regulations for the disposal of packaging, deteriorated parts or any elements with a strong environmental impact; this waste must not be disposed of as normal waste, it must be separated and taken to specified waste disposal centres where the material will be recycled.
- When decommissioning, do not pollute the environment with the machine, hand it over to a disposal centre, in accordance with the local regulations in force.

For any doubts or problems, please do not hesitate to contact your nearest Customer Service Centre or Your Dealer.

DE SICHERHEITSVORSCHRIFTEN

UNBEDINGT ZU BEACHTEN

WICHTIG – VOR GEBRAUCH DER MASCHINE AUFMERKSAM DURCHLESEN. FÜR ZUKÜNFTIGES NACHSCHLAGEN AUFBEWAHREN

A) ALLGEMEINE HINWEISE

- 1) Lesen Sie die Anleitungen aufmerksam durch. Machen Sie sich mit den Bedienungsteilen und dem richtigen Gebrauch der Maschine vertraut. Lernen Sie, den Motor schnell abzustellen.
- 2) Die Maschine darf nur für den vorgesehenen Einsatzzweck, d.h. zum Belüften und Vertikutieren des Bodens, verwendet werden. Jede andere Verwendung kann sich als gefährlich erweisen und Personen- und/oder Sachschäden verursachen. Als unsachgemäßes Gebrauchen gelten (beispielhaft):
 - Transport von Personen, Kindern oder Tieren auf der Maschine;
 - Mitfahren auf der Maschine;
 - Verwenden der Maschine zum Ziehen oder Schieben von Lasten;
 - Verwenden der Maschine durch mehr als eine Person;
 - Absenken und Betätigen des Rotors auf festen Untergründen bzw. auf Kies oder Steinen.

B) VORBEREITENDE MASSNAHMEN

- 1) Erlauben Sie niemals Kindern oder Personen, die nicht über die erforderlichen Kenntnisse dieser Gebrauchsanweisung verfügen, die Maschine zu verwenden. Örtliche Bestimmungen können das Mindestalter des Benutzers festlegen.
- 2) Verwenden Sie die Maschine nie:
 - Während Personen, besonders Kinder oder Tiere in der Nähe sind.
 - Wenn der Benutzer Medikamente oder Mittel eingenommen hat, die seine Reaktionsfähigkeit und seine Aufmerksamkeit beeinträchtigen können.
- 3) Denken Sie daran, dass der Maschinenführer oder der Benutzer für Unfälle mit anderen Personen oder Schäden an deren Eigentum verantwortlich ist.
- 4) Während der Arbeit stets Gehörschutz und Schutzbrille tragen.
- 5) Während der Arbeit sind immer festes Schuhwerk und lange Hosen zu tragen. Niemals barfußig oder mit leichten Sandalen bekleidet mit der Maschine arbeiten.
- 6) Überprüfen Sie sorgfältig den ganzen Arbeitsplatz, auf dem die Maschine eingesetzt wird, und entfernen Sie alle Gegenstände, die von der Maschine weggeschleudert werden oder die rotierenden Werkzeuge und den Motor beschädigen könnten (Steine, Äste, Eisendrähte, Knochen usw.).
- 7) ACHTUNG: GEFAHR! Benzin ist hochgradig entflammbar.
 - Bewahren Sie Benzin nur in den dafür vorgesehenen Behältern auf;
 - Tanken Sie nur im Freien und benutzen Sie einen Trichter. Während des Tankens und immer wenn Sie Benzin handhaben nicht rauchen;
 - Benzin ist vor dem Starten des Motors einzufüllen. Während der Motor läuft oder bei heißer Maschine darf der Tankverschluss nicht geöffnet bzw. Benzin nachgefüllt werden;
 - Falls Benzin übergelaufen ist, darf kein Versuch unternommen werden, den Motor zu starten. Statt dessen ist die Maschine von der benzinverschmutzten Fläche zu entfernen. Bis das Benzin nicht vollständig verdampft ist und die Benzindämpfe nicht verflüchtigt sind, vermeiden Sie alles, was einen Brand verursachen könnte;
 - Tankverschluss und Verschluss des Benzinbehälters müssen immer gut zugeschraubt sein.
- 8) Beschädigte Auspufftöpfe austauschen.
- 9) Vor jedem Gebrauch eine allgemeine Kontrolle durchführen, durch Sichtkontrolle den Zustand der Messer prüfen und sicherstellen, dass die Schrauben und die rotierenden Werkzeuge nicht abgenutzt oder beschädigt sind. Zur Vermeidung einer Unwucht dürfen abgenutzte oder beschädigte Messer und Schrauben nur satzweise ausgetauscht werden.

C) HANDHABUNG

- 1) Der Motor darf nicht in geschlossenen Räumen laufen, in denen sich gefährliche Kohlenmonoxydgase sammeln können.
- 2) Arbeiten Sie nur bei Tageslicht oder bei guter Beleuchtung.
- 3) Möglichst nicht auf nassem Gras arbeiten bzw. sämtliche Vorsichtsmaßnahmen treffen, um nicht zu rutschen.
- 4) Achten Sie immer auf einen guten Stand an Hängen.
- 5) Führen Sie die Maschine nur im Schrittempo..
- 6) Arbeiten Sie quer zum Hang und niemals auf- oder abwärts.
- 7) Seien Sie besonders vorsichtig, wenn Sie die Fahrtrichtung am Hang ändern.
- 8) Arbeiten Sie nicht an Hängen mit einer Neigung über 20°.
- 9) Seien Sie besonders vorsichtig, wenn Sie die Maschine zu sich heranziehen.

10) Halten Sie den Rotor an, wenn die Maschine zum Überqueren von grassen Flächen anzukippen ist und während sie zur Arbeitsfläche hin und wieder abtransportiert wird.

- 11) Benutzen Sie die Maschine niemals mit beschädigten Schutzeinrichtungen bzw. ohne Schutzeinrichtungen, wie Auffang sack oder Prallblech.
- 12) Ändern Sie nicht die Grundeinstellung des Motors und lassen Sie ihn nicht überdrehen.
- 13) Den Arbeitsrotor entkuppeln, bevor man den Motor startet.
- 14) Starten Sie den Motor mit Vorsicht entsprechend den Anweisungen. Achten Sie auf ausreichenden Abstand der Füße zu den rotierenden Werkzeugen.
- 15) Die Maschine nicht kippen wenn der Motor anspringt, es sei denn, dies ist zum Starten notwendig. In diesem Fall die Maschine nicht weiter kippen als absolut notwendig und nur den Teil anheben, der fern vom Benutzer ist.
- 16) Beim Starten des Motors nicht vor der Auswurföffnung stehen bleiben.
- 17) Bringen Sie niemals Hände oder Füße in die Nähe von sich drehenden Teilen. Immer Abstand zur Auswurföffnung halten
- 18) Heben oder tragen Sie die Maschine nie mit laufendem Motor.
- 19) Schalten Sie den Motor ab und ziehen Sie das Kerzenkabel heraus:
 - bevor Sie Eingriffe an den rotierenden Werkzeugen vornehmen;
 - bevor Sie die Maschine überprüfen, reinigen oder Arbeiten an ihr durchführen;
 - nachdem ein Fremdkörper getroffen wurde. Prüfen Sie, ob Schäden entstanden sind, und führen Sie die erforderlichen Reparaturen aus, bevor Sie die Maschine wieder benutzen;
 - wenn die Maschine auf ungewöhnliche Weise zu vibrieren beginnt (Sofort die Ursachen der Vibrationen ausfindig machen und die notwendigen Untersuchungen in einem Fachbetrieb durchführen lassen).
- 20) Der Motor ist abzustellen:
 - wenn Sie die Maschine unbewacht lassen;
 - bevor Sie nachtanken.
- 21) Bevor Sie den Motor abstellen, nehmen Sie das Gas zurück. Nach Ende der Arbeit, schließen Sie die Benzinzufuhr, indem Sie die Anweisungen im Handbuch des Motors befolgen.

Und außerdem:

- Halten Sie während der Arbeit stets einen Sicherheitsabstand von den rotierenden Werkzeugen. Dieser Abstand entspricht der Länge des Handgriffs.

D) WARTUNG UND LAGERUNG

- 1) Sorgen Sie dafür, dass alle Muttern und Schrauben fest angezogen sind, um sicher zu sein, dass sich die Maschine immer unter guten Bedingungen arbeitet. Eine regelmäßige Wartung ist unerlässlich für die Sicherheit und die Erhaltung der Leistungsfähigkeit.
- 2) Stellen Sie die Maschine mit Benzin im Tank niemals in einem Raum unter, in dem Benzindämpfe mit offenem Feuer, einer starken Hitzequelle oder Funken in Berührung kommen könnten.
- 3) Lassen Sie den Motor abkühlen, bevor Sie die Maschine in einem Raum abstellen.
- 4) Um Brandgefahr zu vermeiden, halten Sie Motor, den Auspufftopf, den Platz für die Batterie sowie den Platz, an dem Benzinkanister gelagert werden, frei von Gras, Blättern oder austretendem Fett.
- 5) Prüfen Sie regelmäßig Prallblech und Grasfang einrichtung auf Verschleiß oder Verlust der Funktionsfähigkeit.
- 6) Verwenden Sie, aus Sicherheitsgründen, die Maschine nie mit abgenutzten oder beschädigten Teilen. Die Teile müssen ersetzt und dürfen niemals repariert werden. Original-Ersatzteile verwenden. Nicht gleichwertige Ersatzteile können die Maschine beschädigen und Ihre Sicherheit gefährden.
- 7) Falls der Tank zu entleeren ist, muss dies im Freien und bei kaltem Motor erfolgen.

Und außerdem:

- Schalten Sie den Motor ab und ziehen Sie das Kerzenkabel heraus, bevor Sie Wartungseingriffe jeglicher Art durchführen.

E) TRANSPORT UND HANDHABUNG

- 1) Folgende Hinweise müssen bei jedem Bewegen, Heben, Transportieren oder Kippen der Maschine beachtet werden:
 - Den Motor abstellen;
 - Feste Arbeitshandschuhe benutzen;
 - Die Maschine unter Berücksichtigung des Gewichts und seiner Aufteilung an festen Haltepunkten befestigen, die eine sichere Aufnahme garantieren;
 - Eine dem Gewicht der Maschine und den Eigenschaften des Transportmittels bzw. der Aufstellposition entsprechende Anzahl Personen einsetzen.
- 2) Sichern Sie die Maschine während des Transports auf geeignete Weise mit Seilen oder Ketten.

DE GEBRAUCHSANLEITUNG

Für den Motor wird auf die entsprechende Bedienungsanleitung verwiesen.

HINWEIS - Die Übereinstimmung zwischen den Verweisen im Text und den entsprechenden Abbildungen (auf S. 2 ff.) wird durch die Nummer vor jedem Abschnitt gegeben.

1. MONTAGE

HINWEIS - Einige Komponenten können bei der Lieferung bereits montiert sein.

ACHTUNG - Das Auspacken und die Montage müssen auf einer ebenen und stabilen Oberfläche erfolgen. Es müssen genügend Platz zur Bewegung der Maschine und der Verpackung sowie die geeigneten Werkzeuge zur Verfügung stehen.

Die Entsorgung der Verpackung muss gemäß den örtlichen Vorschriften erfolgen.

1.1 Montage des Griffs

Den unteren Teil (1) und den oberen Teil (2) des Griffs auf den Boden legen.

Die beiden Teile (1) und (2) untereinander mit Hilfe des Drehknopfs (3) befestigen.

Den unteren Teil (1) an den Halterungen (4) mit Hilfe des Drehknopfs (5) und den entsprechenden mitgelieferten Schrauben befestigen, dabei die in der Abbildung gezeigte Reihenfolge einhalten.

Den Drehknopf (6) abnehmen und die Anschlussklemme (7) mit der Bohrung des Hebels (8) verbinden, dazu denselben Drehknopf (6) und die entsprechende Mutter (9) verwenden.

Den Hebel zur Positionierung des Rotors (10) auf «A» (Arbeit) stellen und den Einstellknopf (11) so lange betätigen, bis die Spitze (12) den Anschlag (13) berührt.

2. STEUERUNGEN UND EINSTELLUNGEN

HINWEIS – Die Bedeutung der Symbole, die auf den Bedienelementen abgebildet sind, werden ab Seite 6 beschrieben.

2.1 Gashebel

Das Gas wird mit dem Hebel (1) betätigt.

Die Positionen des Hebels sind auf dem entsprechenden Etikett angegeben.

Der Gashebel regelt die Drehgeschwindigkeit des Arbeitsrotors.

2.2 Bedienelement Rotorpositionierung

Mit dem Hebel (1) kann der Arbeitsrotor in zwei verschiedene Höhen positioniert werden:

«A» = Arbeit

(mit den Zinken des Rotors in Kontakt mit dem Boden);

«B» = Transport

(mit angehobenem Rotor für die Verstellung der Maschine).

Der Übergang von einer Position zur anderen muss bei entkuppeltem Rotor erfolgen.

2.3 Einstellung der Eindringtiefe

Die Eindringtiefe der Zinken des Rotors in den Boden kann mit dem speziellen Knopf (1) eingestellt werden:

- im Uhrzeigersinn = verringert die Tiefe;
- gegen den Uhrzeigersinn = erhöht die Tiefe;

2.4 Kupplungshebel Rotor

Das Einkuppeln des Rotors (bei laufendem Motor) erfolgt, indem man den Hebel (1) gegen den Griff drückt.

Beim Loslassen des Hebels (1), hält der Rotor an und der Motor bleibt eingeschaltet.

3. MASCHINENEINSATZ

3.1 Anlassen des Motors

Zum Anlassen des Motors die Anweisungen in der Betriebsanleitung des Motors befolgen und dann kräftig am Griff des Starterseils (1) ziehen.

3.2 Belüften und Vertikutieren des Bodens

Während des Verstellens der Maschine, den Hebel zur Positionierung des Rotors in Position «B» stellen (☛ 2.2).

Das Prallblech (1) anheben und den Auffangsaack (2) einhängen.

Um mit der Arbeit zu beginnen:

- den Hebel zur Positionierung des Rotors in Position «A» stellen (☛ 2.2);
- die Eindringtiefe einstellen (☛ 2.3);
- den Rotor einkuppeln (☛ 2.4) und die Maschine vorwärts bewegen.

Empfehlungen für die Rasenpflege

- Mit der Zeit bildet sich auf dem Boden eine oberflächliche Schicht Moos und Grasrückstände, die die Sauerstoffzufuhr und das Eindringen von Wasser und Nährstoffen behindern und das Auslaugen und Vergilben des Rasens verursachen.
- Durch eine oberflächliche Belüftung (mit geringem Eindringen der Zinken in den Boden) wird die oberflächliche filzartige Schicht entfernt.

- Indem man die Eindringtiefe in den Boden erhöht (Vertikutieren), wird auch die härtere Bodenschicht beseitigt und gleichzeitig werden die Graswurzeln geteilt und vermehrt, mit dem Vorteil eines dichteren Rasens, aufgrund der zahlreicheren Grashalme.

3.3 Arbeitseende

Nach abgeschlossener Arbeit:

- den Einschalthebel (1) loslassen;
- den Gashebel in die Stellung «STOP» bringen;
- Den Hebel zur Positionierung des Rotors in Position «B» stellen (☛ 2.2).

Den Zündkerzenstecker (2) abtrennen, bevor man die Maschine wegstellt oder jegliche Arbeit daran ausführt.

4. ORDENTLICHE WARTUNG

WICHTIG - Eine korrekte und sorgfältige Wartung ist notwendig, um die Einsatzsicherheit und die ursprünglichen Leistungen der Maschine aufrechtzuerhalten. Die Maschine an einem trockenen Ort lagern.

- 1) Tragen Sie bei allen Reinigungs-, Wartungs- oder Einstellarbeiten an der Maschine immer feste Arbeitshandschuhe.
- 2) Nach jeder Verwendung muss die Maschine sorgfältig gereinigt werden; entfernen Sie Schmutz und Erde, die sich am Rotor und auf den Zinken angesammelt haben und die nach dem Eintrocknen schwieriger zu entfernen sind.
- 3) Die Lackierung im Innenteil des Chassis kann sich im Laufe der Zeit durch den Abrieb der gelockerten Erdschollen lösen; in diesem Fall muss die Lackierung rechtzeitig mit einer Rostschutzfarbe ausgebessert werden, um eine Rostbildung zu vermeiden, die zur Korrosion des Metalls führen könnte.
- 4) Falls auf den unteren Teil zugegriffen werden muss, darf die Maschine nur in die Richtung gekippt werden, die in der Bedienungsanleitung des Motors angegeben ist. Dabei sind die entsprechenden Anweisungen zu beachten.
- 5) Vermeiden Sie es, Benzin über die Kunststoffteile des Motors oder der Maschine zu verschütten, um diese nicht zu beschädigen und wischen Sie jegliches ausgelaufene Benzin sofort auf. Die Garantie deckt keine an den Kunststoffteilen durch Benzin verursachten Schäden.

4.1 Einstellung des Einkuppelns des Rotors

Das Ein- und Auskuppeln des Rotors muss im mittleren Bereich des Hebelwegs (1) erfolgen.

Falls Ein- und Auskuppeln mit dem Hebel (1) am Endanschlag erhalten werden, muss das Kabel eingestellt werden.

Die Überwurfmutter (2) lösen und entsprechend auf die Überwurfmutter (3) einwirken, bis man den optimalen Zustand erhält.

Falls es nicht gelingt, eine gute Voraussetzung für das Ein- und Auskuppeln zu erhalten, muss dieser Arbeitsgang von einem

qualifizierten Kundendienstzentrum oder Ihrem Fachhändler durchgeführt werden.

4.2 Auswechseln des Rotors und der Zinken

Diese Arbeit ist beim nächstgelegenen Kundendienst oder bei Ihrem Fachhändler durchzuführen.

5. UMWELTSCHUTZ

Der Umweltschutz muss ein wesentlicher und vorrangiger Aspekt bei der Verwendung der Maschine sein, zum Vorteil des zivilen Zusammenlebens und unserer Umgebung.

- Vermeiden Sie es, Ihre Nachbarschaft zu stören.
- Halten Sie sich gewissenhaft an die örtlichen Vorschriften für die Entsorgung der Abfallmaterialien.
- Halten Sie sich strikt an die örtlichen Vorschriften für die Entsorgung von Verpackungen, beschädigten Teilen bzw. allen weiteren umweltschädlichen Stoffen. Diese Abfälle dürfen nicht zusammen mit dem Hausmüll entsorgt werden, sondern müssen getrennt gesammelt und zum Wertstoffhof gebracht werden, der für die Wiederverwendung der Stoffe sorgt.
- Bei Außerbetriebnahme darf die Maschine nicht einfach in der Umwelt abgestellt werden, sondern muss gemäß den örtlichen Vorschriften an einen Wertstoffhof übergeben werden.

Wenden Sie sich im Zweifelsfall an die nächste Kundendienststelle oder an Ihren Fachhändler.



ISEKI France S.A.S - ZAC des Ribes
27, avenue des frères Montgolfier - CS 20024
63178 Aubière Cedex
Tél. 04 73 91 93 51 - Fax. 04 73 90 23 11
E-mail : info@iseki.fr - www.iseki.fr