



NOTICE D'EMPLOI

Tondeuse autoportée



PMS15.5/102

7800278

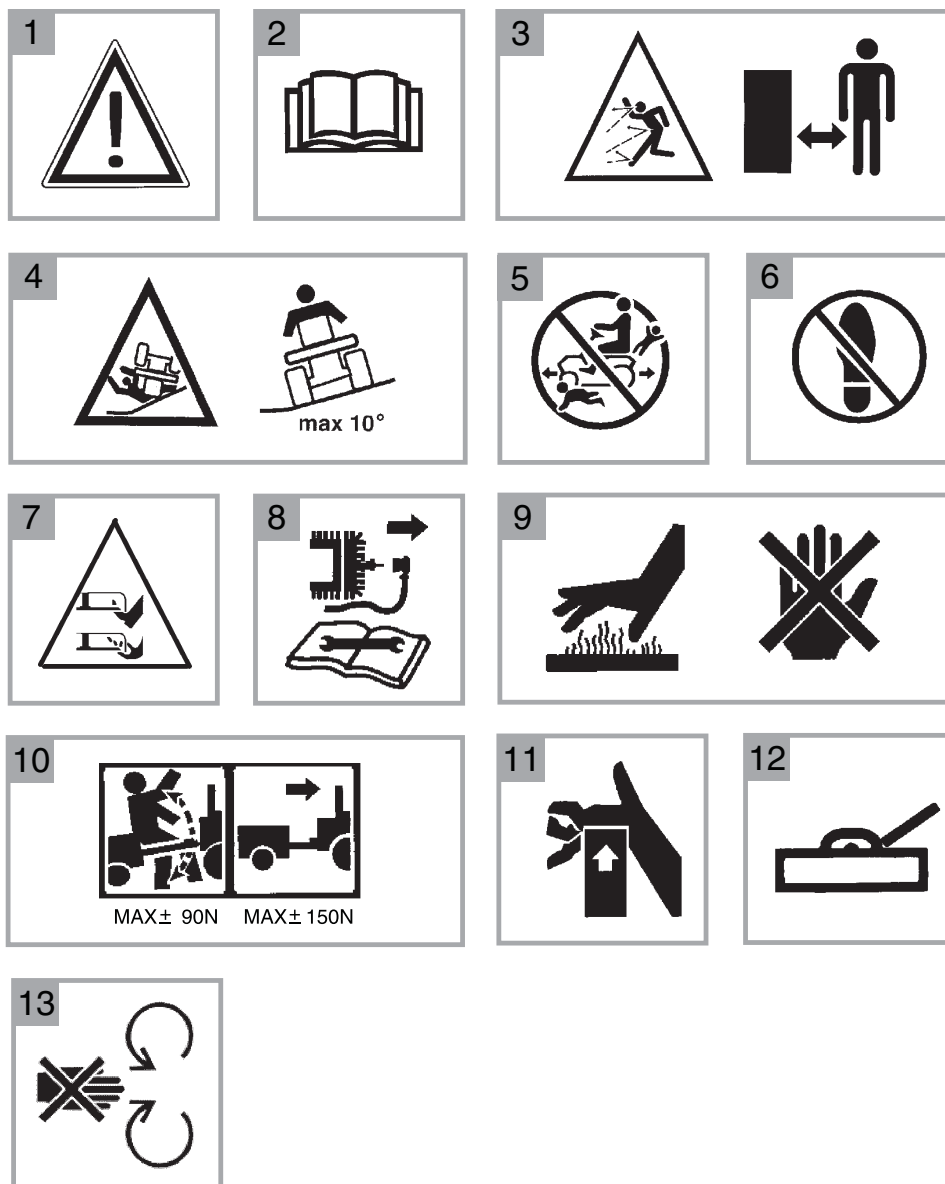


Yvan Béal - 21, av. de l'Agriculture - B.P. 16
Z.I. du Brézet - 63014 Clermont-Ferrand Cedex 2
Tél : 04 73 91 93 51 - Télécopie : 04 73 90 23 11
www.yvanbeal.fr - E-mail : info@yvanbeal.fr
R.C.S. Clermont-Fd B 304 973 886 S.A.S. au capital de 612 000 €

Manual Part No. 712024
Rev. Date 12/2007
T199-4799 -00-RD-B3-R

01-000394-080505

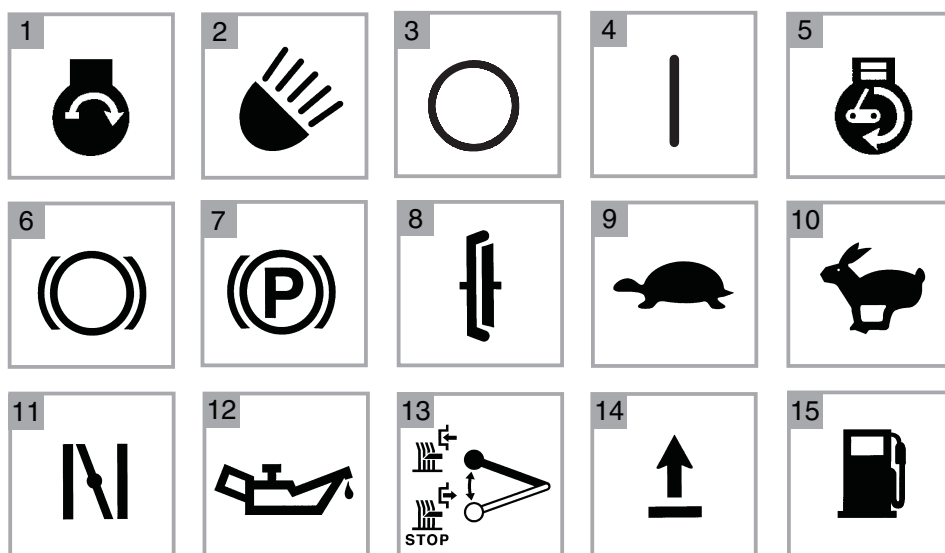
Pictogrammes internationaux	32
Garantie limitée	33
Informations generales	34
Pour une utilisation en toute securite	35
Montage	37
Fonctionnement	38
Tableau d'entretien	43
Entretien	44
Table de depannages	53



REMARQUE IMPORTANTE: les pictogrammes suivants sont situés sur votre appareil ou dans la documentation ci-jointe. Avant de vous servir de la tondeuse, apprenez à reconnaître chaque pictogramme.

Pictogrammes d'avertissement

- 1 AVERTISSEMENT
- 2 REMARQUE IMPORTANTE: lire le manuel de l'utilisateur avant de mettre la tondeuse en marche.
- 3 AVERTISSEMENT: projection d'objets. Gardez vos distances. Lire le manuel de l'utilisateur avant de mettre la tondeuse en marche.
- 4 AVERTISSEMENT: ne pas utiliser la tondeuse sur des pentes de plus de 10 degrés.
- 5 DANGER: rester à l'écart, surtout les enfants, de l'appareil.
- 6 DANGER: ne pas poser le pied.
- 7 DANGER: gardez vos pieds et mains à distance de la lame rotative.
- 8 DANGER: débrancher le câble de la bougie avant toute inspection de l'appareil.
- 9 AVERTISSEMENT: surface brûlante.
- 10 AVERTISSEMENT: prêter attention lors du branchement et débranchement des accessoires.
- 11 AVERTISSEMENT: prendre garde à ne pas s'écraser les doigts.
- 12 IMPORTANT: pour régler le niveau du carter du bloc de coupe, suivre attentivement les instructions indiquées dans le Guide de l'utilisateur.
- 13 AVERTISSEMENT: ne pas s'approcher de la lame tant que le moteur tourne.



Pictogrammes de commande et de fonctionnement

- 1 Démarrage du moteur
- 2 Phares
- 3 Arrêt du moteur
- 4 Moteur en marche
- 5 Moteur en marche
- 6 Frein
- 7 Frein de stationnement
- 8 Embrayage
- 9 Ralenti
- 10 Rapide
- 11 Starter
- 12 Huile
- 13 Commande de rotation de la lame
- 14 Soulever
- 15 Essence

POLICE DE GARANTIE DU PROPRIÉTAIRE D'UN ÉQUIPEMENT DE BRIGGS & STRATTON CORPORATION

Date d'effet au 1er janvier 2006, annule et remplace toutes les garanties précédentes et les garanties antérieures au 1er janvier 2006

GARANTIE LIMITÉE

Briggs & Stratton Corporation remplacera ou réparera gratuitement la ou les pièces du produit présentant un défaut de matière ou de construction ou les deux. Tous les frais de transport du produit destiné à être remplacé ou réparé au titre de la présente garantie restent à charge de l'acheteur. Cette garantie est applicable pendant la période et aux conditions prévues dans le présent document. Pour toute intervention sous garantie, recherchez le Réparateur Agréé le plus proche de chez vous grâce à la liste fournie sur notre site Internet www.murray.com.

IL N'EXISTE AUCUNE AUTRE GARANTIE EXPRESSE. LES GARANTIES, Y COMPRIS CELLES DE LA VALEUR MARCHANDE ET D'ADAPTATION À UN OBJECTIF PARTICULIER, SONT LIMITÉES À UN AN À PARTIR DE LA DATE D'ACHAT OU À LA PÉRIODE LÉGALE ADMISE. TOUTE GARANTIE AUTRE EST EXCLUE. NOTRE RESPONSABILITÉ AU TITRE DE TOUTES LES GARANTIES CONCERNANT DES DÉGÂTS ACCIDENTELS OU PROVOQUÉS PAR L'ÉQUIPEMENT EST EXCLUE DANS LA LIMITE DES EXCLUSIONS AUTORISÉES PAR LA LOI. Certains pays ou États n'autorisent pas la limitation de la durée de la garantie implicite et certains pays ou États n'autorisent pas l'exclusion ou la limitation des dégâts provoqués par accident ou consécutifs, ce qui fait que la limitation et l'exclusion ci-dessus peuvent ne pas s'appliquer à vous. Cette garantie vous donne des droits légaux et vous pouvez bénéficier d'autres droits qui peuvent varier d'un pays à l'autre ou d'un État à l'autre.

CONDITIONS DE LA GARANTIE

Marque/Unité	Usage privé	Usage professionnel
--------------	-------------	---------------------

Tracteurs / tondeuses autoportées	2 ans	90 jours
-----------------------------------	-------	----------

La période de garantie débute à la date d'achat par le premier acheteur de détail ou par le premier utilisateur commercial final, et couvre la durée stipulée dans le tableau ci-dessus. Par « usage privé », on entend une utilisation personnelle résidentielle par l'acheteur de détail. Par « usage professionnel », on entend toute autre utilisation, y compris à des fins commerciales, donnant lieu à rémunération ou location. Dès la première exploitation du produit en usage professionnel, il est réputé être définitivement à usage professionnel au titre de la présente garantie.

Il n'est pas nécessaire d'enregistrer les produits de marque Murray pour bénéficier de la garantie. Conservez le ticket de caisse comme preuve d'achat. Si vous ne pouvez pas fournir la preuve de la date d'achat initiale au moment de la demande de garantie, la date de fabrication du produit servira à déterminer la période de garantie.

AU SUJET DE LA GARANTIE

Nous acceptons les réparations sous garantie et nous excusons des dérangements occasionnés. Tout Réparateur Agréé peut effectuer des réparations sous garantie, dont la plupart sont effectuées normalement, mais certaines peuvent ne pas être acceptables. Par exemple, une réparation sous garantie ne s'applique pas si le produit a été endommagé suite à une mauvaise utilisation, l'absence d'entretien normal, une expédition, une manutention, un stockage ou une installation défectueuse. De même, la garantie est nulle si le numéro de série a été enlevé ou si le produit a été altéré ou modifié.

Cette garantie ne couvre que les défauts de matière ou de construction liés au produit. Afin d'éviter tout malentendu entre le client et le Réparateur Agréé, sont énumérées ci-après certaines des causes de défaillance des produits qui ne sont pas couvertes par la garantie.

- **Usure normale : les appareils équipés de petits moteurs**, comme tous les appareils mécaniques, nécessitent un entretien régulier et le remplacement des pièces d'usure pour fonctionner correctement. Cette garantie ne couvre pas la réparation de pièces ou de produits dont l'usure provient d'un usage normal.
- **Installation** : cette garantie ne s'applique pas à un produit ayant fait l'objet d'une installation, altération ou modification inappropriée ou interdite ni aux installations qui empêchent le démarrage et entraînent de mauvaises performances du moteur.
- **Entretien inadéquat** : la durée de vie de ce produit dépend des conditions dans lesquelles il est utilisé et de l'entretien qu'il reçoit. Les intervalles d'entretien et de réglage recommandés sont indiqués dans le manuel d'utilisation. Les produits tels que motoculteurs, dresse-bordures ou tondeuses rotatives, sont utilisés dans un environnement poussiéreux ou sale, pouvant être la cause d'une usure qui peut sembler prématurée. Une telle usure, lorsqu'elle est consécutive à l'entrée de poussière, sable ou autre produit abrasif en raison d'un mauvais entretien, n'est pas couverte par la garantie. De même, la garantie ne couvre pas les réparations dues à des problèmes découlant du remplacement de pièces par des pièces non d'origine.
- **Insuffisance ou erreur de carburant ou de lubrifiant** : cette garantie ne couvre pas les dommages provoqués par l'utilisation de carburants éventés ou d'essences modifiées. Les dommages subis par le moteur ou ses composants, à savoir chambre de combustion, soupapes, sièges de soupape, guides de soupape ou bobinage du démarreur grillé, suite à l'emploi de carburants de substitution tels que pétrole liquéfié ou gaz naturel, ne sont pas couverts à moins que le moteur ne soit certifié pour cet usage. Les pièces qui seraient rayées ou cassées du fait d'un manque d'huile ou d'une huile polluée ou dont le degré de viscosité est inadéquat, ainsi que les composants endommagés en raison d'un manque de lubrification ne sont pas couverts.
- **Utilisation inadéquate** : le fonctionnement approprié du produit est stipulé dans le manuel d'utilisation. Ne sont pas couverts les cas suivants. Produit endommagé suite à un sur-régime, une surchauffe ou une utilisation dans un espace confiné où la ventilation est insuffisante. Bris du produit dû à des vibrations excessives résultant d'un serrage insuffisant des boulons de fixation du moteur, d'une lame ou turbine desserrée ou mal équilibrée, d'un sur-régime ou d'un vilebrequin faussé suite à un choc sur un corps dur. Dommages ou dysfonctionnements résultant d'accidents, utilisation abusive, mauvais entretien, gel, détérioration chimique ainsi qu'usage en dehors des capacités recommandées stipulées dans le manuel d'utilisation.
- **Mise au point normale, éléments d'usure ou réglages** : cette garantie exclut les éléments d'usure tels que notamment huile, courroies, lames, joints toriques, filtres.
- **Autres exclusions** : réparations ou réglages concernant des pièces non fabriquées par Briggs & Stratton Corporation, se reporter à la garantie pour les fabricants respectifs. Cette garantie exclut les défaillances dues à des catastrophes naturelles et autres cas de force majeure hors du contrôle des fabricants. Sont également exclus les produits usagés, reconditionnés et de démonstration.

La garantie ne peut être appliquée que par les Réparateurs Agréés, dont la liste se trouve sur www.murray.com.

Maîtrisez le produit

Si vous connaissez le produit et comprenez comment celui-ci fonctionne, vous en obtiendrez les meilleurs résultats. Au fur et à mesure que vous lisez le manuel, consultez les illustrations ci-jointes. Sachez reconnaître l'emplacement et la fonction de chaque commande. Afin de prévenir tout accident, suivez les instructions d'utilisation ainsi que les règles de sécurité. Conservez ce manuel car il peut vous être utile dans le futur.

AVERTISSEMENT

Ce symbole vous indiquera les mesures de sécurité à prendre. Le message de ce symbole est le suivant : "Attention! Soyez prudent! Votre sécurité est en jeu."

Responsabilité de l'utilisateur

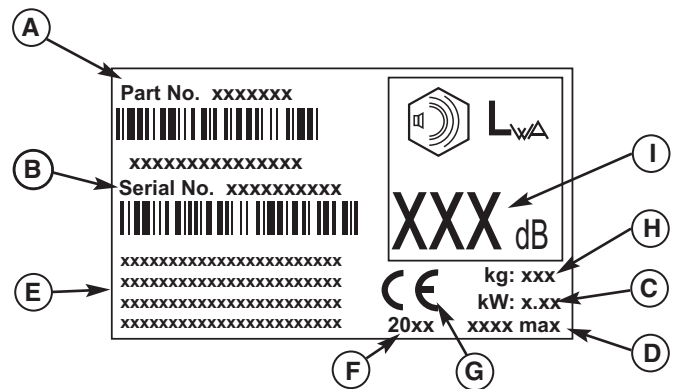
WARNING

Il se peut que cette tondeuse éjecte des objets sur son passage. Sachez aussi que cette machine pourrait vous amputer les mains et les pieds. Si vous n'observez pas les mesures de sécurité suivantes, vous encourez le risque de vous blesser (ainsi que les gens à proximité) sérieusement, voire mortellement.

Un utilisateur responsable doit suivre les instructions ci-dessous.

Marquage des Etiquettes D'Identification CE

- A. Numéro d'identification du fabricant
- B. Numéro de série du fabricant
- C. Puissance nominale en kilowatts
- D. Vitesse maximale du moteur en tours/minute
- E. Adresse du fabricant
- F. Année de fabrication
- G. Logo de conformité CE
- H. Masse de l'unité en kilogrammes
- I. Niveau de puissance acoustique en décibels



Modèles de tondeuses à lames rotatives

Conseils préliminaires

1. Lisez les instructions très attentivement. Familiarisez-vous avec les commandes et l'utilisation appropriée de l'équipement.
2. Ne jamais laisser des enfants ou des personnes non familiarisées avec le produit utiliser la tondeuse. Des réglementations gouvernementales peuvent établir un âge minimum.
3. Ne jamais tondre lorsque des personnes, surtout des enfants, ou des animaux sont à proximité.
4. Garder à l'esprit que l'opérateur ou l'utilisateur est tenu responsable des risques ou accidents arrivés aux autres personnes ou à leurs biens.
5. Ne pas prendre de passagers.
6. Tous les conducteurs devraient recevoir des conseils théoriques et pratiques. Ces conseils sont:
 - a. la nécessité d'être soigneux et attentif lors de la tonte sur tondeuse autoportée.
 - b. la reprise de contrôle de la tondeuse en pente est impossible par les freins. La perte de contrôle s'explique de la manière suivante:
 - prise de la roue insuffisante;
 - conduite trop rapide;
 - freinage inadéquate;
 - le type de machine ne convenant pas à la tâche;
 - manque d'attention sur les conséquences de tontes en pente, en particulier;
 - mauvais accrochage ou repartition inégale de l'herbe dans le sac.

Préparation

1. Lors de la tonte, portez toujours des chaussures qui vous apportent une protection complète et des pantalons. Ne jamais tondre pieds nus ou avec des sandales ouvertes.
2. Inspectez la zone à tondre et enlevez tous les objets que la machine pourrait éjecter sur son passage.
3. **AVERTISSEMENT** - L'essence est hautement inflammable.
 - a. Réserver du carburant dans des jerricanes prévues à cet effet.
 - b. Remplir de carburant uniquement à l'air libre et ne pas fumer.
 - c. Ajouter du carburant avant de démarrer votre tondeuse autoportée. Ne jamais enlever la protection du réservoir ni même ajouter de carburant lorsque le moteur est en marche ou chaud.

- d. Si une fuite d'essence se produit, ne pas tenter de démarrer la machine et l'éloigner de la zone de fuite en question: attendez que les vapeurs d'essence se soient dissipées avant d'utiliser la tondeuse.
 - e. Replacer correctement les bouchons du réservoir et de la jerricane.
4. Changer les amortisseurs de bruit défectueux.
 5. Avant toute utilisation, s'assurer que les lames, boulons de lames et positionnement des lames ne soient pas usés ou endommagés. Remplacer les lames et boulons usés ou endommagés en même temps afin de respecter l'équilibre.
 6. En ce qui concerne les tondeuses multi lames, prendre garde lors de la rotation d'une lame car celle-ci peut entraîner la rotation des autres.

Utilisation

1. Ne pas utiliser mettre le moteur en route dans un espace confiné où de dangereuses vapeurs de monoxyde de carbone peuvent s'accumuler.
2. Tondre seulement durant la journée ou bien sous un éclairage artificiel puissant.
3. Avant de démarrer la tondeuse autoportée, désengager toutes les manettes de commande de lames et se mettre au point mort.
4. Ne pas tondre sur une pente de plus de 10 degrés.
5. Garder à l'esprit que toute pente peut être dangereuse. Le déplacement demande une attention redoublée. Afin de prévenir toute chute:
 - a. ne pas s'arrêter ou démarrer soudainement lorsqu'on se trouve en pente ascendante ou descendante;
 - b. enclencher l'embrayage lentement, en veillant à ce que les vitesses de la tondeuse soient toujours engagées, surtout lors des déplacements en descente;
 - c. la vitesse devrait être réduite dans les pentes et dans les virages serrés;
 - d. prêter attention aux bosses, aux creux et autres dangers occultés;
 - e. ne jamais tondre en diagonal de la pente, sauf si la tondeuse est conçue à cet effet.
6. Soyez attentif lorsque vous tirez du matériel ou tout autre équipement lourd.
 - a. Utiliser seulement des barres de traction approuvées.
 - b. Limitez les chargements à ceux que vous pouvez contrôler sans aucun risque.
 - c. Ne pas faire de virages secs. Tourner avec précaution.
 - d. Utiliser des contrepoids ou des lestes de roues comme suggéré dans le manuel de l'utilisateur.

7. Prenez garde au trafic lorsque vous devez traverser la chaussée ou lorsque vous en êtes prêt.
8. Arrêtez la rotation des lames avant de traverser une zone non recouverte de pelouse.
9. Lors de l'utilisation d'attaches, ne jamais diriger la décharge de matériel vers les personnes à proximité et n'autoriser personne à s'approcher de la tondeuse en marche.
10. Ne jamais faire marcher la tondeuse avec des éléments de protection défectueux, ou sans aucun dispositif de sécurité
11. Ne pas changer les réglages du régulateur du moteur ni échauffer le moteur. L'utilisation de la tondeuse à vitesse excessive peut accroître le risque de blessure.
12. Avant de quitter l'appareil:
 - a. désengager l'alimentation et rabaisser le bloc accessoire;
 - b. se positionner au point mort et en frein de stationnement;
 - c. couper le moteur et enlever la clé.
13. Désengager la courroie du bloc accessoire, arrêter le moteur, et débrancher le(s) câble(s) de la bougie ou enlever la clé de contact;
 - a. avant de débloquer et nettoyer la machine de toute obstruction;
 - b. avant d'inspecter, nettoyer, ou travailler sur la tondeuse;
 - c. après avoir touché un objet. Inspecter la tondeuse et effectuer les réparations nécessaires avant de redémarrer la machine;
 - d. si la machine commence à vibrer de façon anormale (vérifier dans l'instant).
14. Désengager la courroie du bloc accessoire lors de son transport ou lorsqu'elle n'est pas utilisée.
15. Couper le moteur et désengager la courroie du bloc accessoire
 - a. avant de remettre du carburant;
 - b. avant d'enlever le receveur à herbe;
 - c. avant de régler la hauteur, à moins que ce réglage ne puisse se faire assis.
16. Réduire le réglage de l'accélérateur au point mort et, si la tondeuse est fournie avec une valve de coupure d'alimentation, couper l'alimentation en carburant après la tonte.
17. Avant et lors du recul, regarder derrière et dessous afin de s'assurer qu'il n'y a pas de jeunes enfants autour.
18. Redoubler d'attention à l'approche de coins aveugles, de buissons, arbres ou autres objets qui peuvent obstruer la visibilité.

Maintenance et entreposage

1. En ce qui concerne les tondeuses multi lames, prendre garde lors de la rotation d'une lame car celle-ci peut entraîner la rotation des autres.
2. Quand la tondeuse doit être mise en stationnement, rangée ou laissée pour un moment plus ou moins long, rabaisser les dispositifs de tonte à moins qu'un verrouillage mécanique ne soit mis en place.
3. S'assurer que les écrous, les boulons et les vis soient bien serrés pour que la tondeuse soit dans de bonnes conditions d'utilisation.
4. Ne jamais garder la tondeuse avec du carburant dans le réservoir à l'intérieur d'un bâtiment où des émanations peuvent atteindre une flamme nue ou une étincelle.
5. Laisser la tondeuse refroidir avant de la ranger dans une enceinte.
6. Afin de limiter tout risque de feu, s'assurer que le moteur, l'amortisseur de bruit, le compartiment de batterie et la zone de réserve de carburant soient débarrassés d'herbe, de feuilles ou de graisse excessive.
7. Vérifier fréquemment que le receveur d'herbe ne soit pas usé ou détérioré.
8. Remplacer les pièces usées ou défectueuses.
9. Si le réservoir doit être vidé, ceci doit être fait au dehors.

Toutes les attaches sont dans le sac des pièces détachées. Ne vous débarrassez d'aucune pièce ni d'aucun matériel jusqu'à ce que l'unité soit assemblée.

AVERTISSEMENT

Avant de procéder au montage ou à l'entretien de la tondeuse, enlever le câble de la bougie.

REMARQUE: Dans ce manuel de l'utilisateur, la gauche et la droite décrivent l'emplacement d'une pièce avec l'opérateur assis sur la tondeuse.

Installation des roues avant

A l'aide d'un couteau, coupez les quatre côtés de la boîte. Installez les roues avant (1) dans ce bac (Figure 1).

REMARQUE: Soulever l'avant de la tondeuse à l'aide d'un bâton d'environ 1,25 m (4 pieds). Sinon demander à une autre personne de soulever la tondeuse. Attention, ne pas laisser tomber la tondeuse!

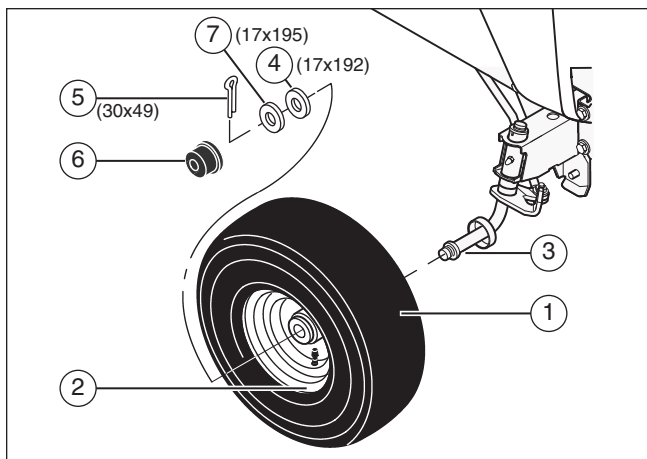


Figure 1

1. Soulevez l'avant de la tondeuse. Placez un support (bûche de bois) en dessous.
2. Assurez-vous que la valve (2) soit à l'extérieur de la tondeuse. Faites glisser la roue avant (1) sur l'axe (3).
3. Fixer chaque roue avant avec une rondelle (4), rondelle (7) et une goupille fendue (5). Renversez les bords de la goupille fendue afin de maintenir la roue avant sur l'axe (3).
4. Une fois les roues avant installées, soulevez la tondeuse de son support. Retirez la tondeuse de la boîte.
5. Si la tondeuse dispose d'enjoliveurs de moyeu (6), installez-les. Assurez-vous que les rondelles maintiennent les enjoliveurs de moyeu en place.

Installation du siège

1. Enlevez délicatement le sac plastique du siège.
2. Alignez les orifices dans la charnière du siège (2) aux orifices du siège (1) (Figure 2). Attachez le siège à la charnière du siège à l'aide des attaches (4) et (5).
3. Vérifiez la position de fonctionnement du siège. Si le siège a besoin d'être ajusté, desserrez les boulons à oreilles. Faites glisser le siège en avant et en arrière le long de la fente de réglage du siège (3). Resserrez les boulons à oreilles.

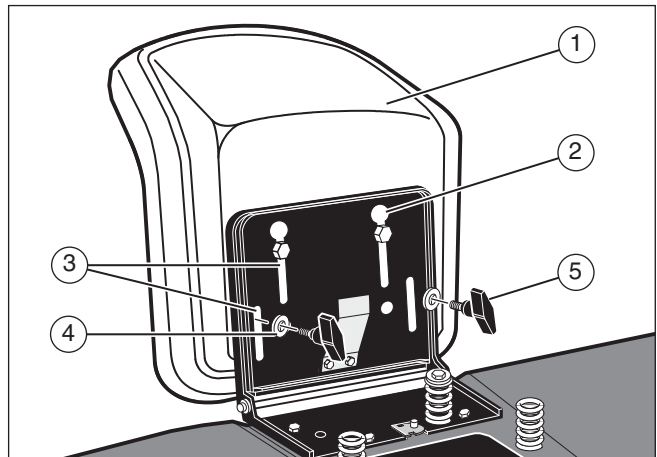


Figure 2

Montage du volant

1. Assurez-vous que les roues avant pointent bien vers l'avant.
2. Faites glisser le couvercle (3) sur la colonne de direction (2) (Figure 3). Assurez-vous que le collier du couvercle soit au dessus.
3. Faites glisser le volant (1) sur la colonne de direction.
4. Fixez le volant à la colonne de direction à l'aide de la vis (4) et de la rondelle (6).
5. Certains modèles disposent d'une étiquette (7) en option, se trouvant dans le sac des pièces détachées. Attachez-le au centre du volant.

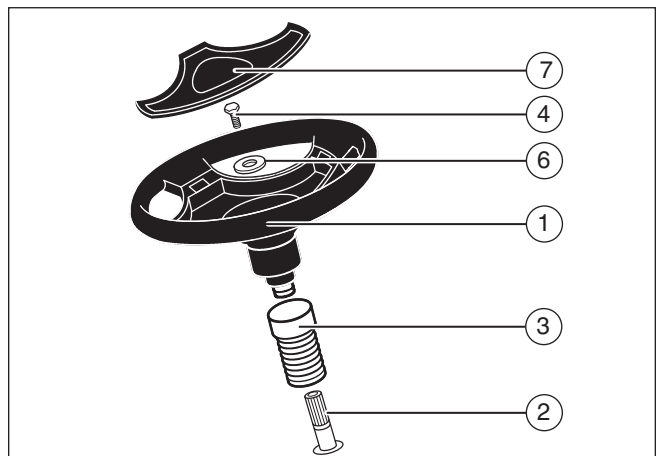


Figure 3

Entretien de la batterie libre

REMARQUE IMPORTANTE: Avant de relier les câbles de la batterie à celle-ci, vérifiez sa date. Cette date indique si la batterie doit être chargée.

1. Vérifiez le haut de la batterie (1) et repérez la date (Figure 4).
2. Si la batterie est mise en route avant la date, ses câbles peuvent être attachés sans la charger. Cf. "Installation des câbles de batterie".
3. Si la batterie est mise en route après sa , la batterie doit être chargée. Cf. "Chargement de la batterie d'entretien libre".

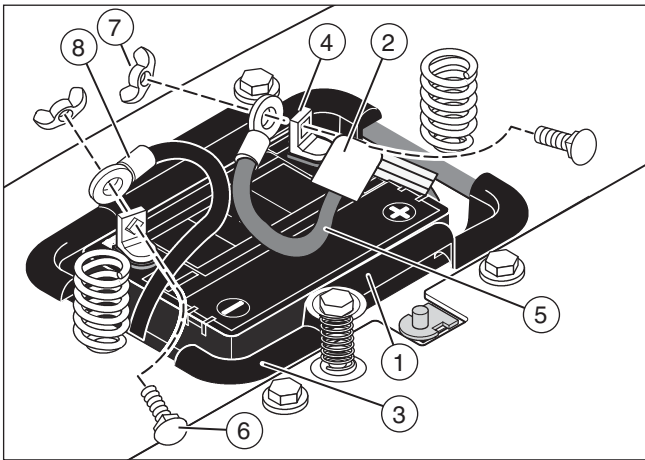


Figure 4

Chargement de la batterie

AVERTISSEMENT

Lors du chargement de la batterie, ne pas fumer. Éviter d'exposer la batterie à toute étincelle. Les émanations provenant de l'électrolyte de batterie peuvent provoquer une explosion.

1. Enlevez la batterie (1) et son bac (3) (Figure 4).
2. Enlevez les capuchons des bornes de la batterie.
3. Utilisez un chargeur de batterie de 12 volts pour charger la batterie. Chargez-la à un taux de 6 ampères par heure. Si vous ne disposez pas de chargeur de batterie, des professionnels peuvent le faire pour vous.
4. Installer la batterie et son bac. S'assurer que la borne positive (+) (4) est à gauche.

Installation des câbles de batterie

AVERTISSEMENT

Afin de prévenir toute étincelle, attacher le câble rouge à la borne positive (+) avant de connecter au câble noir.

1. Enlevez les capuchons des bornes de la batterie (Figure 4).
2. Faites glisser le capuchon de borne (2) sur le câble rouge (5). Attachez le câble rouge à la borne positive (+) (4) à l'aide des attaches (6) et (7).
3. Attachez le câble noir 8 à la borne négative (-) à l'aide des attaches.

Inspection des pneus

Vérifiez la pression des pneus. Un excès de pression peut rendre la conduite cahoteuse. Par ailleurs, une mauvaise pression des pneus empêchera le bloc de coupe de tondre de façon égale. La pression convenable est de 0,97 BAR (14 PSI) pour les roues avant et de 0,69 BAR (10 PSI) pour les roues arrière. Les pneus ont été surgonflés pour la livraison.

Vérification du niveau de la tondeuse

Assurez-vous que le niveau de tonte est toujours le même. Après avoir tondue sur une petite distance, inspectez la zone tondue. Si le bloc de coupe ne tond pas de manière égale, consulter les instructions dans "Mise à niveau du bloc de coupe" dans la section Entretien de ce manuel de l'utilisateur.

REMARQUE: Le moteur quitte l'usine rempli d'huile. Vérifier le niveau de l'huile. En ajouter autant que nécessaire.

Consultez les instructions données par le fabricant du moteur pour déterminer l'essence et l'huile à utiliser. Avant toute utilisation, lisez les instructions de sécurité, d'utilisation, d'entretien, et de rangement.

AVERTISSEMENT

Suivre les instructions du fabricant de ce moteur au sujet de l'utilisation de l'essence et de l'huile. Se munir toujours d'une jerrycan prévue à cet effet. Ne pas fumer lorsque l'on verse du carburant dans le moteur. Verser le carburant à l'air libre, après avoir coupé le moteur. Laisser le moteur refroidir pendant un moment.

Remarque importante! Avant de tondre:

- Vérifiez l'huile du moteur.
- Remplissez le réservoir d'essence.
- Vérifiez la pression des pneus.
- Vérifiez le niveau du bloc de coupe.
- Attachez les câbles de la batterie.

Emplacement des commandes

Manette de commande de rotation de la lame (1): elle sert à démarrer et à arrêter la rotation de la lame (Figure 5).

Pédale d'embrayage/freinage (2): la pédale a deux fonctions. La première, d'embrayer; la deuxième, de freiner.

Contact de phare (3): c'est la première partie du contact de démarrage. Pour tondre avec le phare, tourner la clé vers la position du phare.

Contact de démarrage (3): il sert à démarrer et à arrêter le moteur.

Levier de vitesses (4): il sert à changer les vitesses de la tondeuse.

Levier de hauteur de coupe (5): il sert à ajuster la hauteur de la tonte.

Manette de frein de stationnement (6): elle permet d'engager la tondeuse lorsque l'on ne s'en sert plus.

Manette de contrôle des gaz (7): elle sert à augmenter ou réduire la vitesse du moteur.

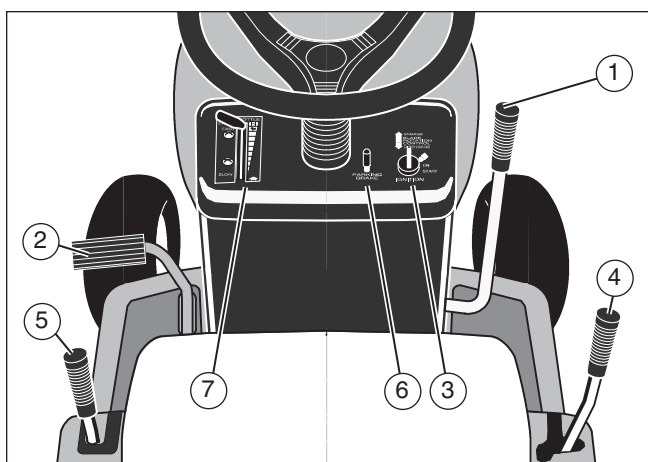


Figure 5

Bloc accessoire

Cette tondeuse peut en disposer de plusieurs. Cette tondeuse peut tirer des accessoires tels un nettoyeur de pelouse, un aérateur de pelouse, ou un épandeur à trémie. Mais cette tondeuse ne peut tirer des engins comme des charrues, des pulvérisateurs à disque ou des bineuses.

On peut se servir d'accessoires tractés ou de remorques tant que le poids ne dépasse pas 113 kg.

Utilisation de la manette de contrôle des gaz

Elle permet d'augmenter ou réduire la vitesse du moteur (7) (Figure 5).

1. La position FAST (rapide) est marquée d'un cran de positionnement. En utilisation normale ou avec un bac à herbe, positionner la manette sur FAST. Cette position permet un chargement maximum de la batterie et un meilleur refroidissement du moteur.
2. Le régulateur du moteur est réglé à l'usine afin de garantir les meilleures performances. Ne pas régler le régulateur dans le but d'augmenter la vitesse du moteur.

Utilisation de la manette de commande de rotation de la lame

Elle sert à engager la (les) lame(s) (1) (Figure 5).

1. Avant de mettre le moteur, s'assurer que la manette de commande de rotation de la lame (1) soit dans la position DESENGAGE.
2. La placer dans la position (1) ENGAGE afin de permettre la rotation de la (des) lame(s).

REMARQUE: Si le moteur s'arrête lorsque vous engagez la (les) lame(s), le contacteur du siège n'est pas activé. Bien s'asseoir au milieu du siège.

3. Placer la manette de commande de rotation de la lame en position DESENGAGE afin d'arrêter la (les) lame (s). Avant de quitter l'appareil, veiller à ce que la (les) lame (s) soit (soient) arrêtée(s).
4. Avant de traverser un trottoir ou une route avec la tondeuse, veiller à ce que la manette de commande de rotation de la lame soit en position DESENGAGE.

⚠ AVERTISSEMENT

Veiller à ce que vos mains ou pieds se tiennent à l'écart de la lame, de l'ouverture du déflecteur, et du bloc de coupe lorsque le moteur est en marche.

Utilisation du levier de vitesses

Pour changer les vitesses de la tondeuse, suivre les étapes suivantes:

ATTENTION

Avant de se servir du levier de vitesses, appuyer complètement sur la pédale d'embrayage/freinage afin d'arrêter la tondeuse. Si la tondeuse n'est pas à l'arrêt, la boîte de vitesses pourrait être endommagée.

1. Appuyer complètement sur la pédale d'embrayage/freinage (2) afin d'arrêter la tondeuse. Garder le pied sur la pédale (Figure 5).
2. Placer la manette de contrôle des gaz (7) en position SLOW (ralenti).
3. Pour se déplacer vers l'avant, placer le levier de vitesses (4) à un réglage de vitesse en avant. Pour se déplacer vers l'arrière, placer le levier de vitesses en position contraire.
4. Relâcher lentement la pédale d'embrayage/freinage (2). Ne pas garder le pied sur la pédale.
5. Placer la manette des gaz en position FAST (rapide).

Utilisation du frein de stationnement

1. Appuyer complètement sur la pédale d'embrayage/freinage (2) (Figure 5).
2. Soulever la manette de frein de stationnement (6).
3. Retirer le pied de la pédale d'embrayage/freinage puis relâcher la manette de frein de stationnement. S'assurer que le frein de stationnement retienne la tondeuse.
4. Pour relâcher le frein de stationnement, appuyer complètement sur la pédale d'embrayage/freinage en avant. Le frein de stationnement sera relâché automatiquement.

AVERTISSEMENT

Avant de descendre de la tondeuse, déplacer le levier de vitesses vers le point mort (N). Actionner le frein de stationnement. Mettre la commande de rotation de la lame en position DESENGAGE. Couper le moteur et enlever la clé de contact.

Ajustement de la Hauteur de Coupe

Pour l'ajuster, réduire ou augmenter le levier de hauteur de coupe (5) comme indiqué (Figure 5).

1. Déplacer le levier de hauteur de coupe vers l'avant pour abaisser le bloc de coupe et le remonter pour élever le bloc de coupe.
2. Lors d'un déplacement sur un trottoir ou route, déplacer le levier de hauteur de coupe vers la position la plus haute ainsi que la commande de rotation de la lame en position DESENGAGE.

Arret de la Tondeuse

1. Appuyer complètement sur la pédale d'embrayage/freinage (2) afin d'arrêter la tondeuse. Garder le pied sur la pédale (Figure 5).
2. Déplacer la commande de rotation de la lame (1) en position DESENGAGE.
3. Déplacer le levier de vitesses (4) vers le point mort (NEUTRAL).
4. Mettre le frein de stationnement (6).

AVERTISSEMENT

Veiller à ce que le frein de stationnement retienne la tondeuse.

5. Déplacer la manette de contrôle des gaz (7) vers la position SLOW.
6. Pour couper le moteur, arrêter la clé de contact (3) (position OFF) et la retirer.

Transport de la tondeuse

Pour transporter la tondeuse, suivre les étapes suivantes:

1. Mettre la commande de rotation de la lame en position DESENGAGE.
2. Monter le levier de hauteur de coupe à la position la plus haute.
3. Régler la manette de contrôle des gaz entre les positions SLOW et FAST.
4. Pour aller plus vite, augmenter la vitesse par le levier de vitesses.

Utilisation du bloc de coupe

REMARQUE IMPORTANTE: Lors de l'utilisation du bloc de coupe, avoir toujours la manette de contrôle des gaz en position FAST.

1. Mettre les moteurs.
2. Régler le levier de hauteur de coupe à la hauteur désirée. Lorsque l'herbe est haute ou épaisse, opter pour la position la plus haute dans un premier temps, puis abaisser le bloc pour une deuxième tonte.
3. Placer le contrôle des gaz en position SLOW.
4. Mettre lentement la commande de rotation de lame en position ENGAGE.
5. Appuyer complètement sur la pédale d'embrayage/freinage (2) afin d'arrêter la tondeuse.
6. Placer le levier de vitesses sur l'un des réglages de vitesse.

REMARQUE: Lorsque l'herbe est épaisse ou lorsque vous tondez avec un bac à herbe, réglez le levier de vitesses à la vitesse la plus réduite.

7. Relâcher lentement la pédale d'embrayage/freinage.
8. Placer la commande des gaz en position FAST. Si vous désirez augmenter ou réduire la vitesse, arrêter la tondeuse et choisir un autre réglage de vitesse par le levier de vitesses.
9. S'assurer que le niveau de coupe reste correct. Après avoir tondu sur une petite zone, l'inspecter. Si le bloc de coupe ne tond pas de manière égale, consulter les instructions présentes dans "Mise à niveau du bloc de coupe" dans la section Entretien.

AVERTISSEMENT

Afin de réduire les risques d'accident, veiller à ne pas aller trop vite.

Utilisation en pentes

AVERTISSEMENT

Ne pas se déplacer (vers le haut ou le bas) dans des pentes trop raides pour permettre de reculer. Ne jamais se déplacer en diagonal.

1. Avant de se déplacer en pente ascendante ou descendante, réduire la vitesse au minimum par le levier de vitesses.
2. Ne pas s'arrêter ou changer les réglages de vitesse en pente. Si vous devez vous arrêter, enclencher la pédale d'embrayage/freinage vers l'avant et le frein de stationnement.

3. Pour redémarrer, veiller à ce que la vitesse du levier de vitesses soit la plus réduite. Placer la manette de contrôle des gaz à la position SLOW. Relâcher lentement la pédale.
4. Si vous devez vous arrêter ou démarrer en pente, aménagez-vous de l'espace suffisant pour que la tondeuse puisse rouler lorsque vous relâchez le frein et l'embrayage.
5. Redoubler d'attention lorsque vous changez de directions en pente. Lorsque vous êtes en pente descendante dans un virage, déplacer la commande des gaz vers la position SLOW afin de prévenir tout accident.

Avant de Demarrer le Moteur

Vérification de l'huile

REMARQUE: Le moteur a quitté l'usine rempli d'huile. Vérifier le niveau d'huile. En ajouter autant que nécessaire. Suivre les instructions du fabricant de ce moteur au sujet de l'utilisation de l'essence et de l'huile.

1. Veiller à ce que la tondeuse soit à niveau.

REMARQUE: Ne pas inspecter le niveau d'huile lorsque la tondeuse est en marche.

2. Vérifier l'huile. Suivre la procédure donnée dans le manuel du fabricant du moteur.
3. Si nécessaire, ajouter de l'huile jusqu'à atteindre la marque FULL (plein) sur la jauge. La quantité à ajouter depuis ADD (verser) jusqu'à FULL est montrée sur la jauge. Veiller à ne pas dépasser la marque indiquée.

Ajouter de l'essence

AVERTISSEMENT

Se munir toujours d'une jerricane prévue à cet effet. Ne pas fumer lorsque l'on verse du carburant dans le moteur. Verser le carburant à l'air libre, après avoir coupé le moteur.

Remplir le réservoir d'essence (1) à FULL (2) avec de l'essence ordinaire sans plomb (Figure 6). Ne pas utiliser de super sans plomb. Ne pas utiliser d'essence "d'âge" ou sale. L'essence avec plomb accroît la formation de dépôt et réduit la durée d'utilisation des valves.

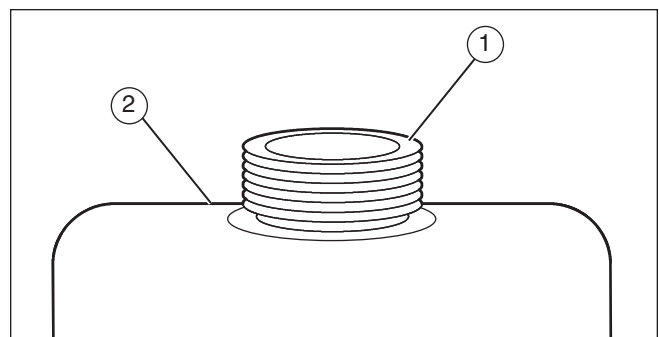


Figure 6

Démarrage du moteur



AVERTISSEMENT

Le système électrique dispose d'un mécanisme de détection de présence (de l'utilisateur) grâce à un contact de capteur sur le siège. Ce mécanisme vous signale si l'utilisateur est assis sur le siège. Le système arrêtera la tondeuse si l'utilisateur quitte le siège de celle-ci. Dans votre intérêt, veiller à ce que le système fonctionne bien.

REMARQUE: Le moteur ne démarrera pas à moins que l'on ne relâche la pédale d'embrayage/freinage et ne place la commande de rotation de la lame en position **DESENGAGE**.

1. Appuyer complètement sur la pédale d'embrayage/freinage afin d'arrêter la tondeuse. Garder le pied sur la pédale.
2. Placer le levier de vitesses au point mort (N).
3. Veiller à ce que la commande de rotation de la lame soit en position **DESENGAGE**.
4. Avancer la commande de contrôle des gaz vers les positions **CHOKE** (starter) ou **FAST** (rapide). Certains modèles disposent d'un bouton de starter. Le tirer à fond en position **CHOKE**.
5. Tourner la clé de contact en position **START**.

REMARQUE: Si le moteur ne démarre pas après quatre ou cinq essais, placer la commande de contrôle des gaz en position **FAST**. Réessayer de démarrer. Si vos essais demeurent infructueux, consulter la **TABLE DE DEPANNAGES**.

6. Placer lentement la commande des gaz sur la position **SLOW**.
7. Pour démarrer un moteur chaud, placer la commande des gaz sur une position entre **FAST** et **SLOW**.

Quelques conseils

1. Pour de meilleurs résultats, il est important de vérifier le niveau de coupe du bloc de coupe. Cf. "Mise à niveau du bloc de coupe" dans la section **Entretien**.
2. Pour assurer que la coupe soit bien égale de partout, veiller à ce que les pneus soient gonflés comme requis.
3. A chaque utilisation, vérifier la lame. Si celle-ci est recourbée ou défectueuse, la remplacer immédiatement. De même, s'assurer que l'écrou soit bien serré.
4. Maintenir la (les) lame(s) bien coupante(s). Des lames usées rendront les bouts des brins d'herbe marrons.
5. Ne pas couper ni ne mettre en sac l'herbe mouillée. L'herbe mouillée se tond mal et il est conseillé d'attendre qu'elle sèche.
6. Utiliser le côté gauche du bloc de coupe pour couper près d'un objet.
7. Répandre l'herbe coupée sur la surface tondue. Ainsi, l'herbe coupée est répandue de manière plus égale.
8. Lorsque vous tondez sur une grande surface, commencer toujours par la droite pour que l'herbe rejetée soit éloignée des buissons, des barrières, des allées, etc. Après deux tours, tondre dans la direction opposée en tournant à gauche pour finir.
9. Si l'herbe est vraiment haute, procéder à la tonte en deux fois pour réduire la charge sur le moteur. D'abord tondre en plaçant le bloc de coupe dans la position la plus haute, puis l'abaisser pour le deuxième passage.
10. Pour assurer de meilleures performances du moteur ainsi qu'une tonte égale de l'herbe, garder toujours la commande des gaz en position **FAST**.
11. Avec un sac à herbe, garder la commande des gaz en position **FAST** et le levier de vitesses en première ou deuxième.
12. Pour obtenir une belle pelouse, tondre en gardant le levier de vitesses aux vitesses les plus réduites.
13. Après chaque utilisation, nettoyer le fond et le dessus du bloc de coupe. De même, le garder propre peut vous aider à prévenir un feu.

Frèquence	Entretien Obligatoire	Commentaires
Chaque jour ou avant utilisation	Entretien du moteur.	Consulter le Manuel du propriétaire du moteur.
	Vérification des lame(s).	Repérer toute fêlure, usure, et pièce trop endommagée.
	Retirer tout débris de la machine et du bloc de coupe.	
	Examiner toutes les pièces rotatives et coulissantes.	
	Vérifier le gonflage des pneumatiques.	Se reporter à la section Entretien.
	Vérifier le nivelage du bloc de coupe.	Se reporter à la section Entretien.
	Vérifier les courroies en V.	Repérer toute fêlure, usure, et pièce trop endommagée.
	Vérifier le bon fonctionnement du frein.	Consulter les section Fonctionnement et Entretien.
Après fin du travail ou après les 5 premières heures	Changer l'huile.	Consulter le Manuel du propriétaire du moteur.
Après 25 heures	Entretien du moteur.	Consulter le Manuel du propriétaire du moteur.
	Remove, examine, sharpen, and balance blade(s).Retirer, vérifier, aiguiser, et équilibrer les lame(s).	Se reporter à la section Entretien.
	Vérifier les réglages: a. Contrôle de la rotation des lames b. Frein c. Embrayage d. Direction.	Se reporter à la section Entretien.
	Lubrifier le châssis et le bloc de coupe.	Consulter les instructions figurant dans la section Points de lubrification.
	Vérifier le pot d'échappement: a. Couple b. Repérer toute usure ou brûlage c. Etat du pare-étincelles, (si présent).	Se reporter à la section Entretien.
Avant un remisage de 30 jours ou plus	Préparer les moteur pour le remisage.	Consulter le Manuel du propriétaire du moteur.
	Vider les système d'alimentation.	Se reporter à la section Avertissements dans le Manuel du propriétaire.
	Ajouter du stabilisateur de carburant.	Consulter le Manuel du propriétaire du moteur.
	Préparer la batterie pour le remisage: a. La retirer de la machine. b. La charger complètement. c. La placer dans un endroit frais et sec.	

Recommandations générales

1. Il est de la responsabilité de maintenir ce produit. Cela rallongera sa durée d'utilisation. Cette remarque est importante car si vous n'observez pas ces règles, vous risqueriez de perdre votre assurance-garantie.
2. Vérifier la bougie, frein de pédale, la lubrification de la tondeuse, et nettoyer le filtre à air une fois par an.
3. Vérifier les attaches. S'assurer que toutes les attaches soient bien serrées.
4. Consulter la section Entretien afin de garder votre tondeuse en bon état de marche.

AVERTISSEMENT

Avant de procéder à l'inspection, au réglages, ou aux réparations éventuelles, débrancher le câble de la bougie. et le retirer afin d'empêcher que le moteur ne démarre involontairement.

REMARQUE: Le couple de torsion se mesure en newton-mètre (pied-livre). Cette unité de mesure permet de déterminer le couple de serrage de l'écrou ou du boulon. Le couple de torsion se mesure avec une clé dynamométrique.

Inspection de la lame

AVERTISSEMENT

Avant d'inspecter ou d'enlever la lame, débrancher le câble de la bougie. Si la lame touche un objet, arrêter le moteur. Voir si la tondeuse a été endommagée. La lame est très coupante, il est donc conseillé de porter des gants ou tout autre accessoire qui peut protéger vos mains.

Si vous maintenez la lame (1) coupante et veillez à ce qu'elle ne s'abîme pas, les risques d'accidents en seront réduits (Figure 7). L'inspection de la lame devrait être fréquente afin de déterminer l'usure, les fissures et autres défauts.

De même, il faudrait vérifier fréquemment l'écrou (3) qui retient la lame en s'assurant qu'il reste bien serré. Si la lame touche un objet, arrêter le moteur. Débrancher le câble de la bougie. Voir si la lame est recourbée ou endommagée. Vérifier l'adaptateur de lame (5).

Avant de mettre la tondeuse en route, remplacer les parties défectueuses par des neuves. Consulter votre centre de service agréé le plus proche. Tous les trois ans, faire inspecter la lame par un professionnel agréé ou la faire remplacer si nécessaire.

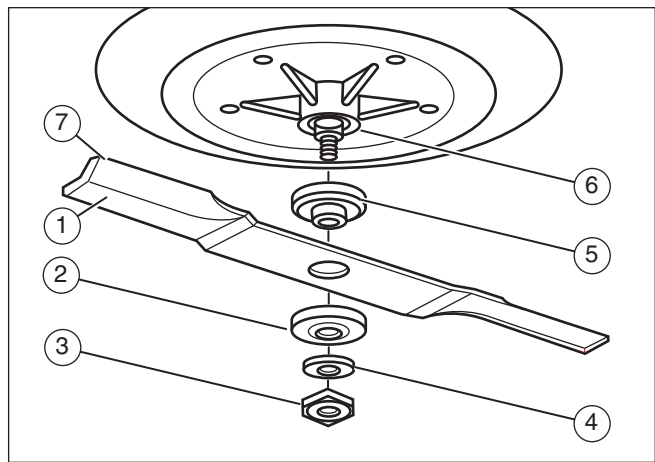


Figure 7

Retrait et installation de la lame

1. Retirer le bloc de coupe. Cf. les instructions dans "Retrait du bloc de coupe".
2. Empêcher la rotation de la lame à l'aide d'un bout de bois.
3. Retirer l'écrou (3) qui retient la lame (1) (Figure 7).
4. Vérifier la lame et l'adaptateur de lame (5) en suivant les instructions dans "Inspection de la lame". La remplacer par une neuve si nécessaire. Consulter votre centre agréé le plus proche.
5. Nettoyer le dessus et le dessous du bloc de coupe. Retirer les débris et l'herbe.
6. Monter la lame et l'adaptateur de lame sur l'axe (6).
7. Monter la lame de manière à ce que les bords relevés (7) soient en hauteur. Si la lame est à l'envers, la lame ne coupera pas correctement et risquera de provoquer un accident.
8. Attacher la lame à l'aide des rondelles et de l'écrou. S'assurer que le rebord extérieur de la rondelle Belleville (2) est contre la lame.

AVERTISSEMENT

Veiller à ce que l'écrou (3) soit bien serré et qu'il retienne la lame (1). Sinon, vous pourriez risquer un accident.

9. Attacher l'écrou qui retient la lame à un couple de serrage de 41,5 Nm (30 pied-livre).
10. Installer le bloc de coupe. Cf. "Retrait du bloc de coupe".

Ajustement de la commande de rotation de la lame

AVERTISSEMENT

Afin de prévenir toute blessure, la commande de rotation de la lame doit être actionnée avec prudence.

En usage normal, la commande de rotation de la lame ne nécessitera pas de réglage. Cependant, si les performances de coupe faiblissent ou si la qualité de coupe est médiocre, faire les changements suivants:

1. Lors de la tonte, s'assurer que la commande de contrôle des gaz soit en position FAST.
2. Placer la commande de rotation de la lame en position DESENGAGE (1) (Figure 8).
3. Couper le moteur. Débrancher le câble de la bougie.
4. Vérifier la (les) lame(s). Maintenir la lame bien coupante ; sinon, les bouts des brins d'herbe tourneront au marron.

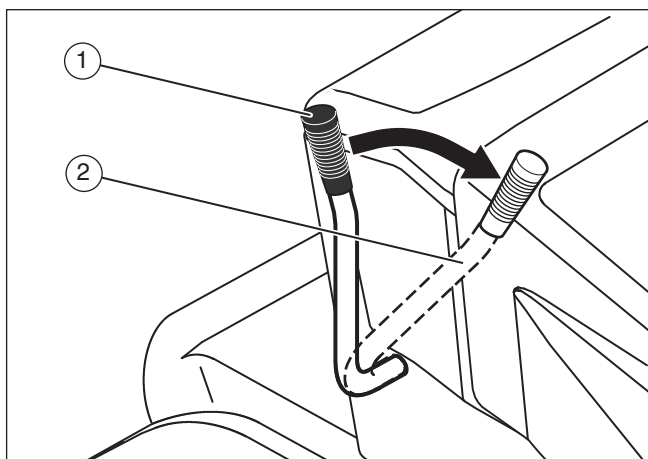


Figure 8

5. Débrancher le ressort du système de rotation de la lame (2) situé sur la tringle de commande de la lame (1) (Figure 9). Déplacer le ressort vers le trou central (4). Cela permettra d'accroître la tension sur la courroie motrice de la tondeuse.
6. Attacher le câble à la bougie. Tondre sur une courte distance et vérifier la qualité de la coupe. Si nécessaire, déplacer le ressort du système de rotation de la lame vers le trou du bas (5).
7. Vérifier encore la qualité de la coupe. Si la qualité de la coupe n'est pas meilleure, remplacer la courroie motrice de la tondeuse. Cf. "Remplacement de la courroie motrice". Si toutefois, si là encore, rien n'y fait, amener la tondeuse à un service agréé.

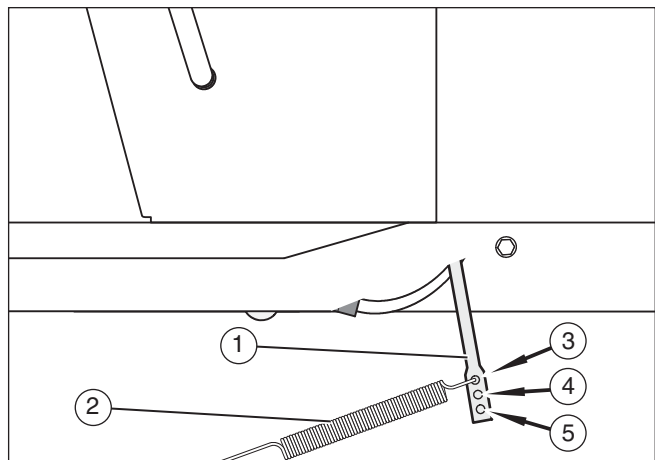


Figure 9

8. Déplacer la commande de rotation de la lame en position DESENGAGE. Arrêter le moteur.
9. Vérifier le frein de lame. Faire tourner les poulies manuellement. S'assurer que les plaquettes de frein (7) soient bien serrées contre les poulies (Figure 10).

AVERTISSEMENT

Si les plaquettes de frein ne sont pas serrées correctement (7) contre les poulies, amener la tondeuse à un centre de service agréé.

10. Placer la commande de rotation de la lame en position ENGAGE (2) (Figure 8).
11. Vérifier les plaquettes de frein (7) (Figure 10). Si celles-ci sont trop usées ou défectueuses, les remplacer toutes ensemble. Un centre agréé peut vous fournir des pièces de remplacement et de l'assistance.

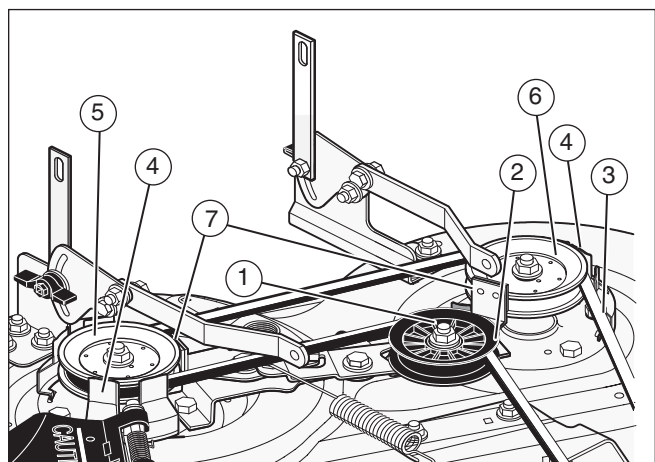


Figure 10

12. Attacher le câble à la bougie. Tondre sur une courte distance et vérifier la tonte. Inspecter la commande de rotation de la lame.
13. Lorsque vous déplacez cette commande en position DESENGAGE, tous les mouvements s'arrêteront en cinq secondes. Si la courroie ou la lame bougent encore, engager et désengager la commande de rotation de la lame cinq fois avant d'enlever le surplus de caoutchouc de la courroie motrice de la tondeuse. Si vous avez besoin d'aide, emmenez la tondeuse dans un centre agréé.
14. Si vous remplacez la courroie motrice de la tondeuse, mettre le ressort du système de rotation de la lame (2) dans le trou du haut (3) (**Figure 9**).

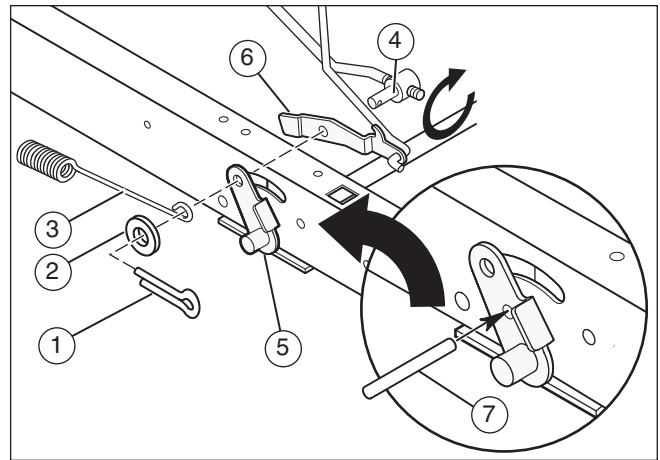


Figure 11

Ajustement du levier de vitesses

Si le point mort (NEUTRAL) du levier de vitesses ne correspond pas au point mort de la boîte de vitesse, régler le levier de vitesses comme suit.

1. Couper le moteur.
2. Enlever l'écrou de réglage (2) du support de levier de vitesses (3) (**Figure 18**).
3. S'assurer que le levier de vitesses soit au point mort (NEUTRAL).
4. Pousser la tondeuse. S'assurer que la boîte de vitesses soit au point mort.
5. Afin d'aligner l'écrou de réglage au trou du support de levier, visser l'écrou de réglage.
6. Raccrocher l'écrou de réglage (2) au support de levier.
7. S'assurer que le point mort (NEUTRAL) du levier de vitesse corresponde au point mort de la boîte de vitesse.

Vérification et réglage de l'embrayage

Si la courroie motrice de la tondeuse est lâche, l'embrayage glissera; en pente ascendante, en tirant une charge lourde, la tondeuse n'avancera pas. Ajuster l'embrayage comme suit:

AVERTISSEMENT

Avant toute inspection, réglage ou réparation de la tondeuse, débrancher le câble de la bougie et l'enlever afin de prévenir tout démarrage de la tondeuse accidentel.

1. Vérifier le cheminement de la courroie motrice et son installation à l'intérieur des guides de courroie.
2. Enlever la goupille fendue (1), la rondelle (2), et le ressort du frein (3) de l'écrou de réglage (4) (**Figure 11**).

3. Retirer l'écrou de réglage du bloc de manette de frein à main (5) et de la manette de frein de stationnement (6).
4. Aligner le trou de la manette de frein à main avec le trou du cadre. Bien maintenir la manette de frein à main à l'aide d'une goupille ou d'un boulon de 6 mm.
5. Tirer la tringle d'embrayage vers l'avant jusqu'à ce qu'elle soit bien serrée. Visser l'écrou de réglage (4) jusqu'à ce que l'écrou aille bien dans le trou de la manette de frein à main.
6. Assembler l'écrou de réglage à la manette de frein de stationnement, manette de frein et ressort du frein. Attacher le tout avec la rondelle et la goupille fendue.
7. Retirer la goupille ou boulon de 6 mm (7).
8. Si la courroie glisse toujours après que l'embrayage ait été ajusté, c'est que la courroie motrice est usée ou défectueuse et doit donc être remplacée. Cf. "Remplacement de la courroie motrice".

Vérification et réglage du frein de pédale

Appuyer complètement sur la pédale d'embrayage/freinage en avant. Mettre le frein de stationnement. Positionner le levier de vitesses au point mort. Pousser la tondeuse. Si les roues arrières tournent, ajuster ou remplacer les plaquettes de frein. Ajuster le frein de pédale (1) comme suit.

1. L'emplacement du frein de pédale est à droite de la boîte de vitesse (3) (**Figure 12**).
2. S'assurer que le frein de stationnement est mis et que le levier de vitesses est au point mort (N). Tourner l'écrou à tête hexagonale (2) dans le sens inverse des aiguilles d'une montre jusqu'à ce que les roues arrières tournent lorsque l'on pousse la tondeuse.

- Relâcher le frein de stationnement et pousser la tondeuse. Si la tondeuse ne marche pas, tourner l'écrou à tête hexagonale (2) dans le sens inverse des aiguilles d'une montre jusqu'à ce que la tondeuse roule enfin.
- Régler le frein de stationnement. Pousser la tondeuse. Si les roues arrière ne tournent pas, le frein de pédale (1) est bien réglé. Relâcher le frein de pédale.

AVERTISSEMENT

Si vous ne pouvez pas ajuster le frein de pédale comme il faut, remplacer les plaquettes de frein. Un centre agréé peut vous aider à remplacer les pièces nécessaires.

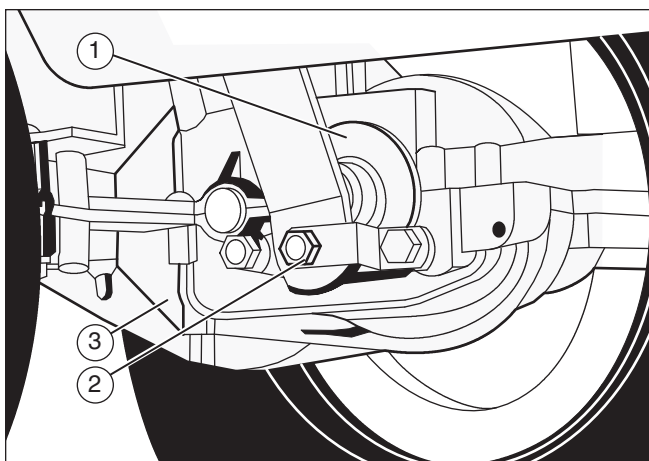


Figure 12

Retrait de la batterie

Pour charger ou nettoyer la batterie (1), la retirer de la tondeuse comme suit (Figure 4).

AVERTISSEMENT

Afin de prévenir toute étincelle, débrancher le câble noir de la batterie (8) de la borne négative (-) avant de débrancher le câble rouge (5).

AVERTISSEMENT

La batterie contient de l'acide sulfurique qui peut être dangereux pour la peau, les yeux et les habits. Si l'acide entre en contact avec le corps ou les habits, laver la zone avec de l'eau.

- Débrancher le câble noir (8) de la borne négative (-).
- Débrancher le câble rouge (5) de la borne positive (+) (4).
- Soulever le bac de batterie (3) et la batterie (1) de la tondeuse.

Chargement de la batterie

AVERTISSEMENT

Ne pas fumer lors du chargement de la batterie et tenir la batterie éloignée de la moindre étincelle. Les émanations d'électrolyte de batterie peuvent provoquer une explosion.

- Avant de charger la batterie (1), la déplacer.
- Pour son chargement, utiliser un chargeur de batterie de 12 volts, à un taux de 6 ampères par heure.
- Installer la batterie (1).

AVERTISSEMENT

Afin de prévenir toute étincelle, attacher le câble rouge de la batterie la borne positive (+) avant de se brancher au câble noir.

- Attacher le câble rouge de la batterie (5) à la borne positive (+) (4) à l'aide des attaches.
- Attacher le câble noir (8) à la borne négative (-) à l'aide des attaches.

Mise à niveau du bloc de coupe

Si le bloc de coupe est à niveau, la lame coupera plus facilement et la pelouse n'en sera que plus belle.

AVERTISSEMENT

Avant toute inspection, ajustement, ou réparation de la tondeuse, débrancher le câble de la bougie et l'enlever afin de prévenir tout démarrage de la tondeuse accidentel

- S'assurer que la tondeuse soit sur une surface plate et dure.
- Vérifier la pression des pneus. Si elle ne convient pas, le bloc de coupe ne tondra pas de manière égale partout. La pression convenable est de 0,97 BAR (14 PSI) pour les roues avant et de 0,69 BAR (10 PSI) pour les roues arrière.
- Placer le levier de hauteur de coupe (1) à la position de coupe la plus basse (2) (Figure 13).

AVERTISSEMENT

Le levier de hauteur de coupe (3) est monté sur ressort. Veiller à ce qu'il soit verrouillé à la position de coupe la plus haute (2).

4. Relâcher les boulons d'ajustement de droite et de gauche (1) (**Figure 14**). Pousser vers le bas le bloc de coupe. S'assurer que chaque côté du bloc de coupe repose sur une surface plate. Veiller, de même, à ce que les liaisons de levée soient relâchées et qu'elles puissent se déplacer librement de haut en bas.
5. Appuyer sur les liaisons de levée (2) et serrer les boulons d'ajustement droit et gauche. Veiller à ce que les boulons d'ajustement soient serrés. Si nécessaire, utiliser une clé.
6. Soulever le levier de hauteur de coupe (1) (**Figure 13**).
7. Soulever le levier de hauteur de coupe.

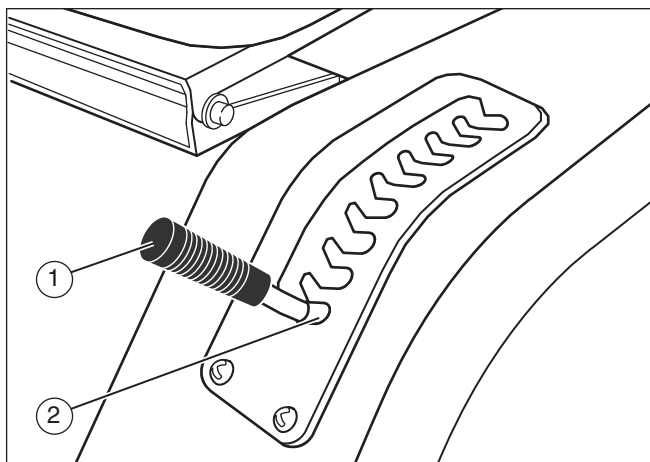


Figure 13

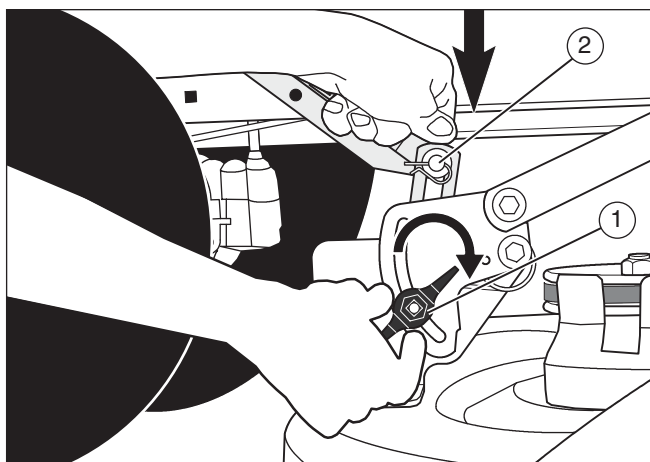


Figure 14

Lubrification



Modèles avec assemblages à graisser:
Lubrifier avec un canon à graisse
(Figure 15).

Graisser avec un pinceau dans les zones indiquées.

Lubrifier les zones indiquées avec de l'huile à moteur.

REMARQUE: Appliquer de la graisse sur la direction.

ATTENTION: Si la tondeuse est en marche sur des zones sèches de sable, utiliser un aérosol à la poudre graphite pour lubrifier la tondeuse.

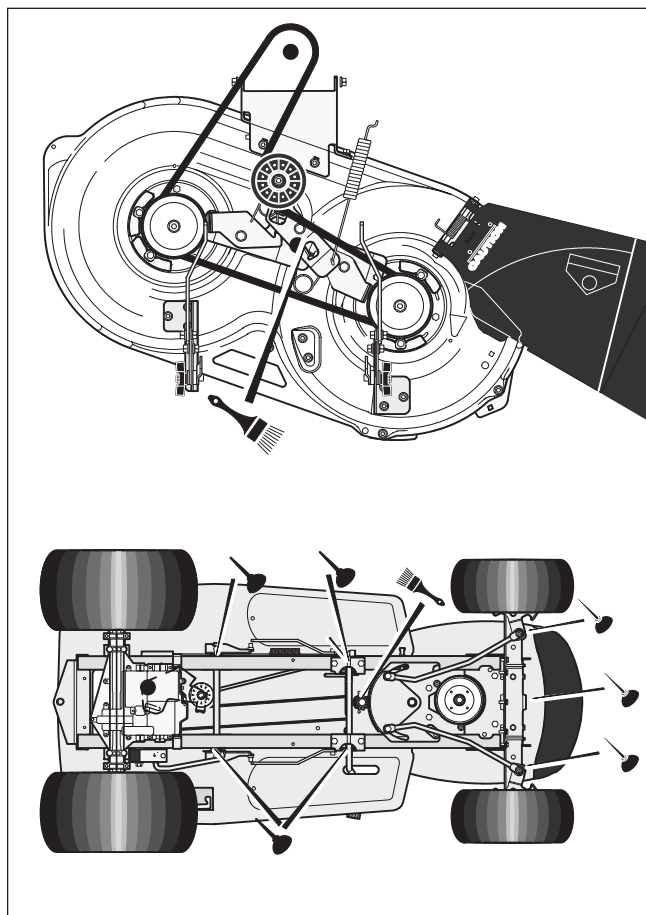


Figure 15

Vérification des pneus

Vérifier la pression des pneus. Des pneus trop gonflés rendront la tonte cahoteuse. De même, une mauvaise pression des pneus empêchera une coupe égale. La pression convenable est de 0,97 BAR (14 PSI) pour les roues avant et de 0,69 BAR (10 PSI) pour les roues arrière.

Remplacement de la courroie motrice

1. Enlever le bloc de coupe. Cf. les instructions dans "Retrait du bloc de coupe".
2. Appuyer complètement sur la pédale et mettre le frein de stationnement.
3. Retirer la poulie accessoire (1) (Figure 16).
4. Pour accéder aux guides de courroie (1), retirer la batterie et son bac (Figure 17). Cf. "Retrait de la batterie".
5. Relâcher les guides de courroie (1) de la poulie motrice (2).
6. Retirer la courroie motrice (3) de la poulie motrice (4) (Figure 16).

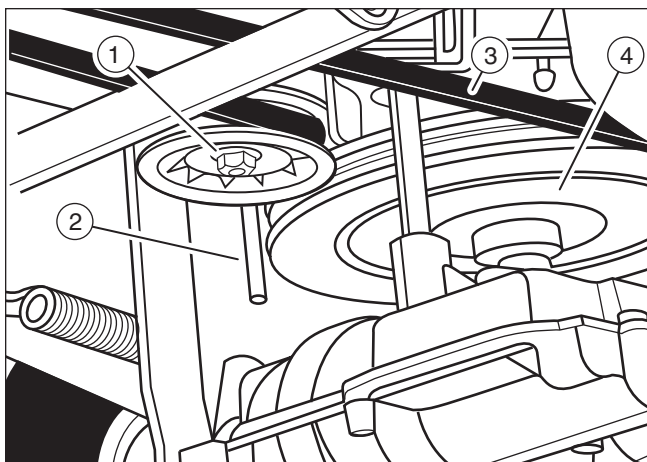


Figure 16

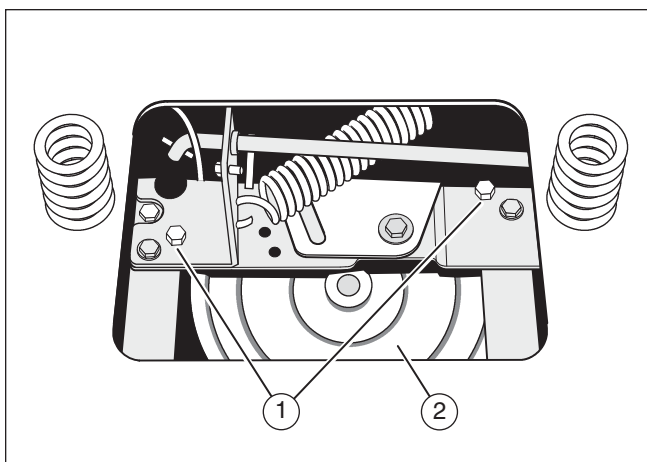


Figure 17

7. Retirer l'écrou de réglage (2) de la plaquette de vitesses (3) (Figure 18). Tirer la courroie motrice et la placer autour de la plaquette de vitesses.
8. Pour retirer la courroie motrice (1) de la double poulie, tirer la première extrémité de la courroie sous la poulie double puis la rejeter en arrière entre la poulie double et la plaque de direction (3) (Figure 19).

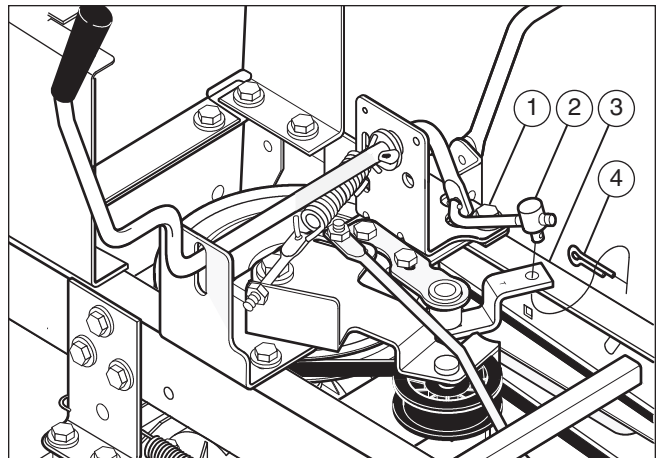


Figure 18

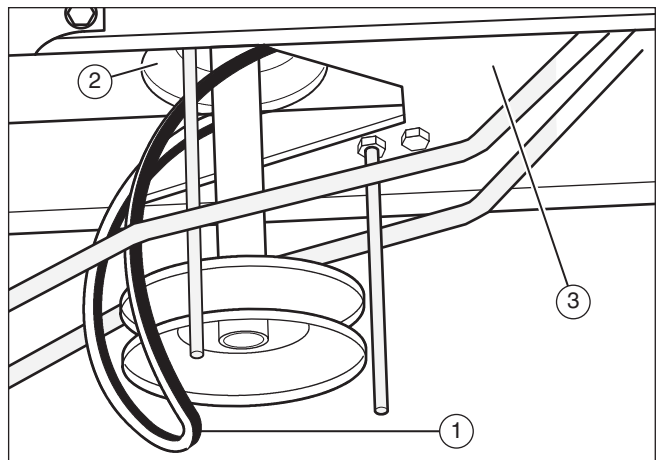


Figure 19

9. Retirer le panneau d'accès (1) (Figure 20).
10. Retirer les deux vis (4) qui maintiennent le manche de direction (2). Relever le volant et son manche de direction. Tirer la courroie motrice (3) et le manche de direction.
11. Retirer la courroie motrice. Un centre agréé peut remplacer les pièces pour vous ou vous apporter de l'aide.

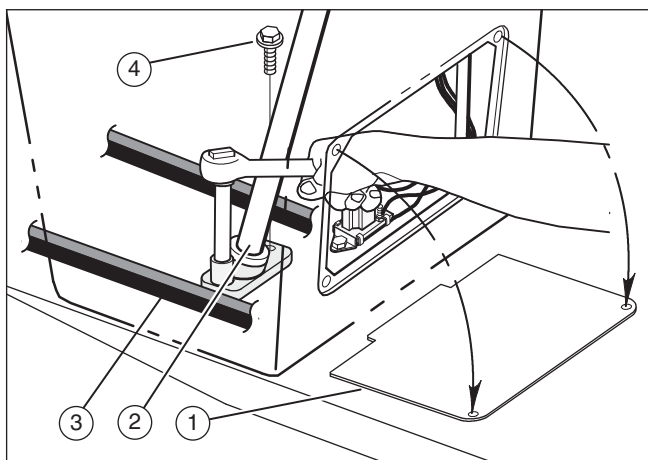


Figure 20

12. Pour installer la courroie motrice, inverser les étapes ci-dessus.
13. Vérifier le cheminement de la courroie motrice (1) (Figure 21). S'assurer que la courroie motrice soit bien en place sur la poulie accessoire (2). S'assurer que le manche de direction (3) soit à l'intérieur de la courroie motrice.

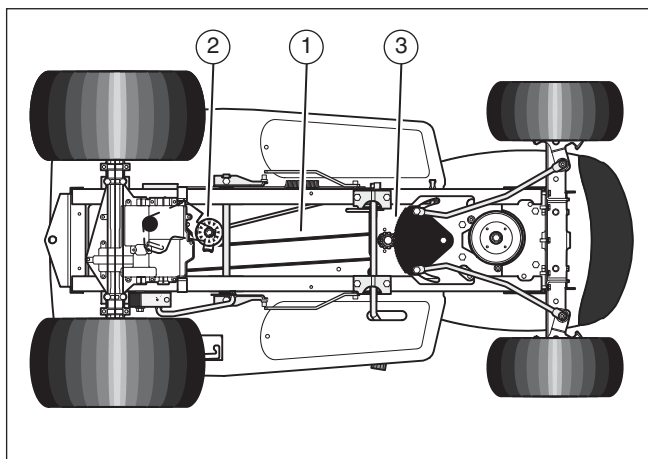


Figure 21

Remplacement de la courroie motrice

1. Retirer le bloc de coupe. Cf. les instructions dans "Retrait du bloc de coupe".
2. Retirer l'applicateur de courroie (1) de la poulie accessoire (2) et retirer la courroie motrice (3) (Figure 10).
3. Retirer l'applicateur de courroie (4) de la poulie de droite (5) et retirer la courroie motrice.
4. Retirer l'applicateur de poulie de la poulie de gauche (6) et retirer la courroie motrice. Un centre agréé peut remplacer les pièces pour vous ou vous apporter de l'aide.
5. Pour installer la courroie motrice, inverser les étapes ci-dessus.

Retrait du bloc de coupe

1. Placer la commande de rotation de la lame (1) en position DESENGAGE (Figure 22).
2. Placer le levier de hauteur de coupe (2) à la position de réglage du niveau de coupe.
3. Retirer les goupilles et les rondelles des manettes de réglage (3). Cf. illustrations "C" et "D".
4. Retirer les goupilles et les rondelles des attaches à la suspension (4). Cf. illustrations "A" et "B".
5. Débrancher le ressort de traction (5) de la tringle de commande de la lame (6). Cf. l'illustration "E".
6. Débrancher la suspension avant (9) du support de l'axe. Cf. l'illustration "F".
7. Retirer la courroie motrice (7) de la poulie accessoire (8).
8. Eloigner le bloc de coupe de la droite de la tondeuse.
9. Pour installer le bloc de coupe, inverser les étapes ci-dessus.

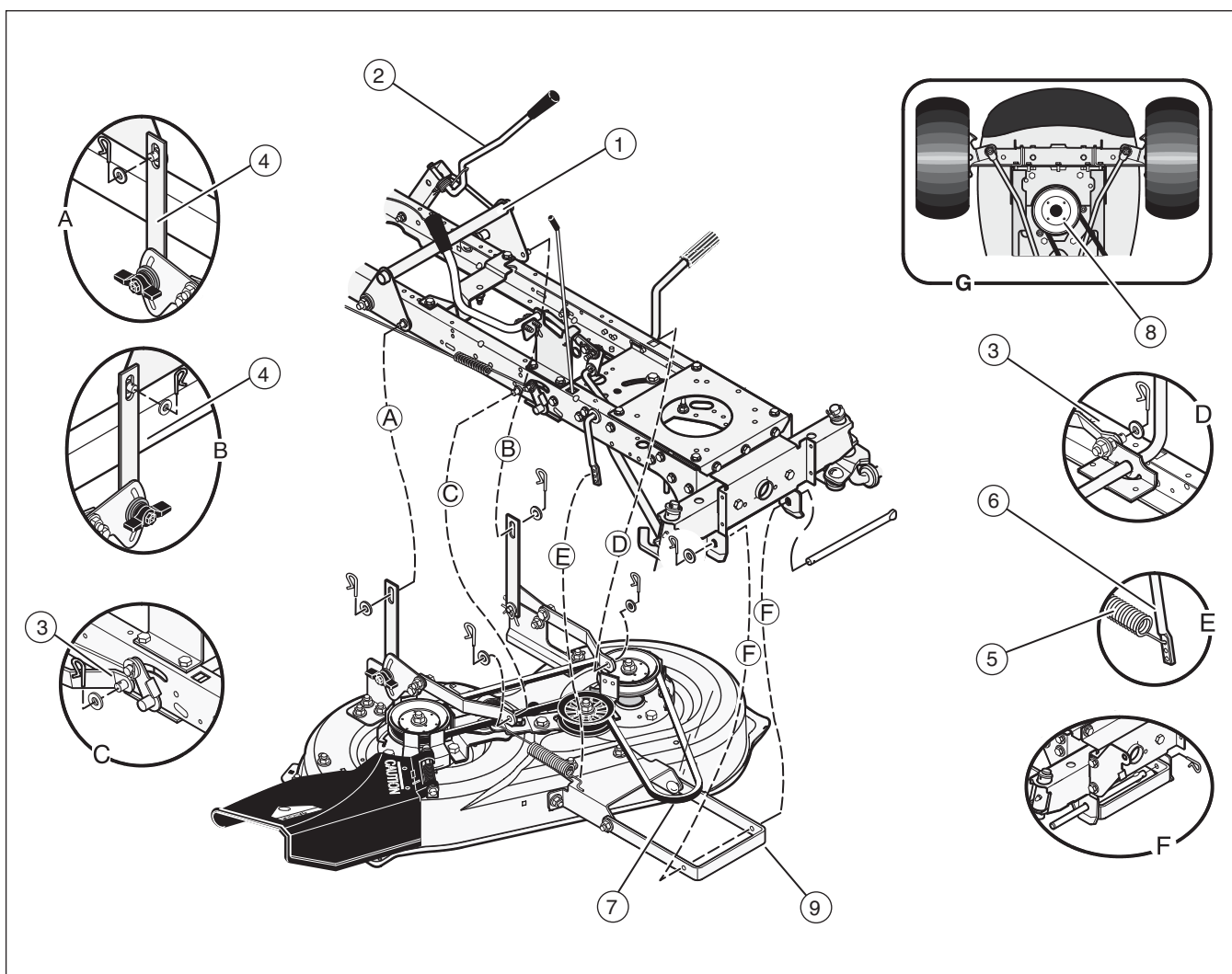


Figure 22

Remplacement du fusible

Si le fusible ne marche plus, le moteur ne démarrera pas.

Retirer le fusible et le remplacer par un fusible pour automobile de 15 amp.

Entreposage (plus de 30 jours)

A la fin de chaque année, préparer la tondeuse de la manière suivante:

1. Vidanger l'essence du carburateur et du réservoir. Changer l'huile du moteur. Cf. les instructions du fabricant du moteur.
2. Nettoyer complètement la tondeuse.
3. Charger la batterie.

Remplacement des pièces détachées

Le remplacement de pièces détachées est montré soit au dos de ce manuel, soit dans un manuel séparé de pièces de rechange.

Il est vivement recommandé de n'utiliser que des pièces autorisées par le fabricant ou approuvées. Ne pas utiliser de pièces tractées ou d'accessoires non spécifiquement prévus pour la tondeuse. Pour obtenir la pièce de remplacement adéquate, il vous faut fournir le numéro du modèle de la tondeuse (Cf. plaque indicatrice).

Les pièces de rechange, à l'exception faite du moteur, des transmissions, de la boîte-pont ou du différentiel, sont disponibles depuis le magasin d'où la tondeuse a été achetée, ou bien dans un atelier de service recommandé.

La garantie ne peut être appliquée que par les Réparateurs Agréés, dont la liste se trouve sur www.murray.com.

Le remplacement des pièces comme le moteur, les transmissions, la boîte-pont ou le différentiel, sont disponibles depuis un service autorisé par le fabricant, dont l'adresse peut être trouvée dans les Pages jaunes. Par ailleurs, vous pouvez vous appuyer sur les garanties s'appliquant au moteur ou aux transmissions pour commander les pièces de rechange.

Lors de la commande, vous devrez fournir les informations suivantes:

- (1) Le numéro du modèle
- (2) Le numéro de série
- (3) Le numéro de la pièce
- (4) La quantité

Probleme	Solution
Le moteur ne démarre pas.	1. Suivez les étapes, "Démarrage du moteur" dans ce manuel.
	2. Modèles à démarrage électrique: nettoyez les bornes de la batterie. Resserrez les câbles.
	3. Veillez à ce qu'aucun câble ne soit lâche. Resserrez les interrupteurs de sécurité. (Voir le diagramme de câblage.)
	4. Vidangez le réservoir d'essence. Nettoyez la conduite d'essence. Remplacez le filtre d'essence.
	5. Retirez la (les) bougie(s). Placez l'accélérateur en position SLOW. Tournez la clé de contact en position ON. Essayez de démarrer le moteur plusieurs fois. Installez la bougie.
	6. Changez la bougie.
	7. Réglez le carburateur.
Le moteur ne tourne pas.	1. Suivez les étapes, "Démarrage du moteur" dans ce manuel.
	2. Modèles à démarrage électrique: Chargez la batterie.
	3. Remplacez le fusible.
	4. Veillez à ce que le faisceau de câbles ne soit pas endommagé et que les raccords tiennent bien. Réparez le câble endommagé.
	5. Modèles à démarrage électrique: remplacez la solénoïde. Modèles à démarrage manuel: remplacez le module.
Le moteur a du mal à démarrer.	1. Réglez le carburateur.
	2. Changez la bougie.
	3. Remplacez le filtre à essence.
Le moteur tourne mal ou perd de sa puissance.	1. Vérifiez l'huile.
	2. Nettoyez le filtre à air.
	3. Nettoyez l'écran filtre à air.
	4. Remplacez la bougie.
	5. Le moteur force. Baisser la vitesse inférieure.
	6. Réglez le carburateur.
	7. Changez le filtre à essence.
Le moteur tourne mal à grande vitesse.	1 Changez la bougie.
	2. Ajustez la commande des gaz.
	3. Nettoyez le filtre à air.
	4. Changez le filtre à essence.
Le moteur s'arrête lorsque les lames sont engagées.	1. Veiller à ce que le faisceau de câbles ne soit pas endommagé et que les raccords tiennent bien. Réparer le câble endommagé.
	2. Le bac à herbe doit être monté (ne s'applique qu'aux modèles équipés de bac à herbe à décharge arrière).
En pente, le moteur s'arrête.	1. Tondez en inclinaison ascendante ou descendante mais jamais en diagonal.

Probleme	Solution
Le moteur ne tourne pas à vide.	1. Changez la bougie.
	2. Nettoyez le filtre à air.
	3. Réglez le carburateur.
	4. Ajustez la commande des gaz.
	5. Videz le réservoir d'essence. Nettoyez le conduit d'essence. Changez le filtre à essence.
Un moteur chaud peut entraîner une perte de régime.	1. Nettoyez l'écran filtre à air.
	2. Vérifiez l'huile.
	3. Réglez le carburateur.
	4. Changez le filtre à essence
Vibration excessive.	1. Changez la lame.
	2. Veillez à ce que les boulons du moteur soient bien tous serrés.
	3. Réduisez la pression des pneus.
	4. Réglez le carburateur
	5. Veillez à ce que les courroies ou poulies soient en bon état. Remplacez-les si nécessaire.
Lherbe n'est pas rejetée normalement.	1. Coupez le moteur. Nettoyez le bloc de coupe.
	2. Relevez le niveau de coupe.
	3. Remplacez-la par une (des) plus coupante (s).
	4. Réduisez la vitesse au moyen du levier de vitesses.
	5. Mettez la commande des gaz en position FAST.
	6. Remplacez le ressort du le pignon libre de la lame.
	7. Nettoyez le tube d'extention et le tube de raccord (ne s'applique qu'aux modèles équipés de bac à herbe à décharge arrière).
Le bloc de coupe ne coupe pas de manière égale.	1. Vérifiez la pression des pneus.
	2. Ajustez le niveau du bloc de coupe.
	3. Vérifiez l'axe avant. S'il ne pivote pas facilement, desserrez le(s) boulon(s) qui le maintient (nent).
Les lames ne tournent pas.	1. Vérifiez la courroie motrice. Assurez-vous que la courroie soit bien installée.
	2. Changez la courroie motrice.
La tondeuse ne bouge pas lorsque l'embrayage est enclenché.	1. Vérifiez la courroie motrice. Assurez-vous que la courroie soit bien installée.
	2. Réglez l'embrayage.
	3. Changez la courroie motrice.
La tondeuse ralentit ou s'arrête quand l'embrayage est enclenché.	1. Réglez l'embrayage.
	2. Changez la courroie motrice.

Problem	Solution
Un bruit survient lorsque la pédale d'embrayage/freinage est enclenchée.	1. Un bruit temporaire de la courroie n'affecte pas le fonctionnement de la tondeuse. Si le bruit persiste, inspectez le cheminement de la courroie. Assurez-vous que la courroie soit bien à l'intérieur des guides de courroie.
	2. Si le bruit persiste, réglez l'embrayage.
Les roues arrières patinent sur un terrain inégal.	1. Vérifiez l'essieu avant. S'il ne pivote pas facilement, rendez le(s) boulon(s) qui le maintient(nent) plus lâche(s).
Difficulté à changer les vitesses sur la boîte-pont lorsque le moteur est en marche et l'embrayage enfoncé.	1. Vérifiez le réglage de l'embrayage afin de vous assurer que la courroie s'arrête lorsque la pédale de l'embrayage est enfoncée et lorsque la boîte-pont est au point mort (N).
	2. Vérifiez les guides de courroie autour de la poulie de la boîte-pont. Assurez-vous que les guides de courroie ne touchent pas la poulie.



en	English	fr	Suomi	lt	Lietuvių	ru	Русский
bg	Български език	fr	Français	lv	Latviešu	sl	Slovenščina
cs	Čeština	el	Ελληνικά	nl	Nederlands	sk	Slovenská
da	Dansk	hr	Hrvatski	no	Norsk	sv	Svenska
de	Deutsch	hu	Magyar	pl	Polski	tr	Türkçe
es	Español	it	Italiano	pt	Português		
et	eesti keel	lt	Lietuvių	ro	Română		



en	EC Declaration of Conformity	el	Δήλωση συμμόρφωσης ΕΚ	pl	Deklaracja zgodności UE
bg	Декларация за съответствие с европейските стандарти	hu	EU Megfelelőségi nyilatkozat	pt	Declaração de Conformidade à CE
cs	ES Prohlášení o shodě	hr	EC Deklaracija o skladnosti	ro	Declarație de conformitate C.E.
da	EC Overensstemmelseserklæring	it	Dichiarazione di conformità CE	ru	Заявление о соответствии стандартам и нормам ЕС
de	EG-Konformitätserklärung	lt	EB atitikties deklaracija	sl	ES izjava o skladnosti
es	Declaración de Conformidad de la CE	lv	EK Atbilstības deklarācija	sk	Vyhlasenie o zhode
et	EÜ vastavustunnistus	nl	E.G. Conformiteitsverklaring	sv	EG-försäkran om överensstämmelse
fi	EC- vaatimustenmukaisuusvakuutus	no	CE konformitetserklæring	tr	EC Uygunluk Deklarasyonu
fr	Déclaration de conformité CE				

en	Category	Lawn Mower/Rotating blade	el	Κατηγορία	Κοιμητική μηχανή γρασίδιού/Περιστρεφόμενη λεπίδα	pl	Kategoria	Kosiarka do trawy/ Obrotowe ostrze
bg	Категория	Косачка за тревя с въртяща перка	hu	Kategória	Fűnyírő/ Forgókés	pt	Categoria	Cortador de grama/ Lâmina giratória
cs	Kategorie	Sekačka na trávu/Rotační nůž	hr	Kategorija	Kosilica/Rotirajući nož	ro	Categorie	Mașină de tuns gazonul/ Lamă rotativă
da	Kategori	Græsslåmaskine/ Roterende blade	it	Categoria	Rasaeerba / Lama rotante	ru	Категория	Газонокосилка/ Вращающийся нож
de	Kategorie	Rasenmäher/rotierendes Schnittmesser	lt	Kategorija	Žoliapjovė/ Besisukantys ašmenys	sl	Kategorija	Kosilnica / vrtiljivo rezilov
es	Categoría	Cortadora de césped/Cuchilla rotatoria	lv	Kategorija	Zāliņa pļaujmašīna/ Rotējošs asmens	sk	Kategória	Snehové frézy/rotačná závitovka
et	Kategooria	Muruniiduk/Pöörlev tera	nl	Categorie	Grasmaaier/roterend blad	sv	Kategori	Gräsklippar/ roterande kniv
fi	Kategoria	Ruohonleikuri/ pyörivä terä	no	Kategori	Gressklipper/ roterende kniv	tr	Kategori	Çim Bıçme Makinesi/Döner Bıçak
fr	Catégorie	Tondeuse à gazon/lame rotative						

en This is to certify that the products listed in this document meet the requirements of the European Community Law, and can carry the CE mark. These models comply with the following Directives and related Standards.

bg Декларацията се издава в удостоверение на това, че изброените продукти съответстват на стандартите на правните норми на Европейския съюз и могат да носят знака CE. Моделите изпълняват директивите и техните стандарти, както следва.

cs Tímto stvrzujeme, že výrobky uvedené v tomto dokladu splňují požadavky zákonů Evropského společenství a mohou být označeny značkou CE. Tyto modely splňují následující směrnice a související normy.

da Det bekræftes hermed, at de produkter, der er nævnt i dette dokument, opfylder bestemmelserne i EU-lovgivningen og kan bære CE-mærkatet. Disse modeller er i overensstemmelse med følgende direktiver og relaterede standarder:

de Hiermit wird bescheinigt, dass die in diesem Dokument aufgeführten Produkte mit den gesetzlichen Bestimmungen der Europäischen Gemeinschaft übereinstimmen und das CE-Zeichen tragen können. Diese Modelle erfüllen die folgenden Richtlinien sowie weitere anzuwendende Normen.

es La presente certifica que los productos enumerados en este documento cumplen con los requerimientos de la Legislación de la Comunidad Europea, y que pueden portar la marca CE. Estos modelos cumplen con las siguientes Directrices y Estándares relacionados:

et Kinnitame, et eespool nimetatud tooted vastavad Euroopa Ühenduse seadusandluse nõuetele ja kannavad CE-märgistust. Eespool nimetatud mudelid vastavad järgmistele direktiividele ja seotud standardile:

fi Vakuutamme, että tässä asiakirjassa luetellut tuotteet täyttävät Euroopan Unionin lainsäädännön asettamat vaatimukset ja voi saada CE-merkinnän. Nämä mallit täyttävät seuraavien direktiivien ja niitä koskevien standardien vaatimukset:

fr Nous déclarons par la présente que les produits mentionnés dans le document sont conformes à la législation de la Communauté européenne et peuvent porter le marquage CE. Ces modèles sont conformes aux directives suivantes et aux normes connexes :

el Με την παρούσα δήλωση πιστοποιείται ότι τα προϊόντα που αναφέρονται στην παρούσα πληρούν τις απαιτήσεις της Ευρωπαϊκής Κοινοτικής Νομοθεσίας και μπορούν να φέρουν τη σήμανση CE. Τα μοντέλα αυτά συμμορφώνονται με τις ακόλουθες Οδηγίες και τα σχετικά Πρότυπα.

hu Ez annak tanúsítására szolgál, hogy a dokumentumban felsorolt termékek megfelelnek az Európai közösségi jog követelményeinek és viselheti a CE jelzést. Ezek a modellek eleget tesznek a követhető irányelveknek és vonatkozó szabványoknak.

hr Ovo je potvrda da proizvodi koji su navedeni u ovom dokumentu odgovaraju zakonima europske zajednice i da nose CE oznaku. Ovi modeli zadovoljavaju sljedeće direktive i odgovarajuće standarde.

it Si certifica che i prodotti elencati nel presente documento soddisfano i requisiti della legislazione della Comunità Europea e possono recare il marchio CE. Questi modelli sono conformi alle seguenti norme e direttive:

lt Šiuo patvirtiname kad šiame dokumente paminėti produktai atitinka Europos Bendrijos įstatymų reikalavimus ir jie gali būti pažymėti CE ženklui. Šie modeliai atitinka sekančias direktyvas ir standartus.

lv Ar šo tiek apstiprināts, ka šajā dokumentā uzskaitītie izstrādājumi atbilst Eiropas Kopienas Likuma prasībām un var tikt marķēti ar emblēmu CE. Šie modeļi atbilst sekojošajām Direktīvām un attiecīgajām Normām.

nl Hiermee wordt gecertificeerd dat de producten die in deze lijst staan opgesomd, voldoen aan de wettelijke voorschriften van de Europese Gemeenschap en mogen worden voorzien van de CE markering. Deze modellen voldoen aan de volgende richtlijnen en bijbehorende normen:

no Dette sertifiserer at produktene som er nevnt i dette dokumentet oppfyller kravene som stilles av EU, og at de dermed kan CE-merkes. Disse modellene tilfredsstiller følgende direktiver og relaterte standarder:

pl Niniejszym zaświadcza się, że produkty wymienione w niniejszym dokumencie spełniają wymogi Prawa Wspólnoty Europejskiej i mogą nosić oznakowanie CE. Modele te spełniają wymogi następujących dyrektyw i powiązanych norm.

pt O presente documento certifica que os produtos listados neste documento atendem aos requisitos das Leis da Comunidade Europeia e podem levar a marca CE. Esses modelos estão de acordo com as seguintes diretivas e padrões relacionados.

ro Prin prezenta se atestă faptul că produsele menționate în acest document îndeplinesc cerințele de Drept Comunitar European și pot purta sigla C.E. Aceste modele sunt în conformitate cu următoarele directive și standarde asociate.

ru Настоящим удостоверяется, что перечисленные в этом документе изделия соответствуют требованиям законов Европейского Союза и могут быть обозначены знаком CE. Эти модели отвечают требованиям следующих директив и соответствующих стандартов.

sl To služi kot potrditev, da izdelki, ki so navedeni v tem dokumentu, ustrezajo zahtevam zakonodaje Evropske skupnosti in so lahko opremljeni z oznako CE. Ti modeli so v skladu z naslednjimi direktivami in povezanimi standardi.

sk Týmto vyhlasujeme, že výrobky uvedené v tomto dokumente, splňajú požiadavky zákonov ES a môžu byť označené značkou CE. Tieto modely vyhovujú nasledujúcim smerniciam príslušným normám.

sv Härmed försäkras att produkterna som finns listade i detta dokument uppfyller kraven i Europeiska gemenskapens lagstiftning och kan förses med CE-märket. Modellerna uppfyller följande direktiv och tillhörande normer.

tr Bu belgele belirtilen ürünlerin Avrupa Birliği Yasası gereksinimlerini karşılayarak CE işareti taşıyabilmesini onaylamak içindir. Bu modeller aşağıdaki Direktif ve ilgili Standartlarla uyumludur.

en	Directive:	98/37/EC	(EN 836:1997,+A1,+A2,+A3); 2000/14/EC ANNEX VI	(ISO 3744:1995, ISO 11094:1994); 2002/88/EC; 2004/108/EEC	(ISO 14982:1998)
bg	Директива:	98/37/EC	(EN 836:1997,+A1,+A2,+A3); 2000/14/EC Приложение VI	(ISO 3744:1995, ISO 11094:1994); 2002/88/EC; 2004/108/EEC	(ISO 14982:1998)
cs	Směrnice č.	98/37/EC	(EN 836:1997,+A1,+A2,+A3), Příloha VI směrnice 2000/14/EC	(ISO 3744:1995, ISO 11094:1994); 2002/88/EC; 2004/108/EEC	(ISO 14982:1998)
da	Direktiv:	98/37/EF	(EN 836:1997,+A1,+A2,+A3); 2000/14/EF ANNEX VI	(ISO 3744:1995, ISO 11094:1994); 2002/88/EF; 2004/108/EØF	(ISO 14982:1998)
de	Richtlinie:	98/37/EG	(EN 836:1997,+A1,+A2,+A3); 2000/14/EG ANNEX VI	(ISO 3744:1995, ISO 11094:1994); 2002/88/EG; 2004/108/EWG	(ISO 14982:1998)
es	Directriz:	98/37/EC	(EN 836:1997,+A1,+A2,+A3); 2000/14/EC ANNEX VI	(ISO 3744:1995, ISO 11094:1994); 2002/88/EC; 2004/108/EEC	(ISO 14982:1998)
et	Direktiiviga:	98/37/EÜ	(EN 836:1997,+A1,+A2,+A3); 2000/14/EÜ ANEXOX VI	(ISO 3744:1995, ISO 11094:1994); 2002/88/EÜ; 2004/108/EEC	(ISO 14982:1998)
fi	Direktiivi:	98/37/EC	(EN 836:1997,+A1,+A2,+A3); 2000/14/EC ANNEX VI	(ISO 3744:1995, ISO 11094:1994); 2002/88/EC; 2004/108/EEC	(ISO 14982:1998)
fr	Directives :	98/37/CE	(EN 836:1997,+A1,+A2,+A3); 2000/14/CE ANNEXE VI	(ISO 3744:1995, ISO 11094:1994); 2002/88/CE; 2004/108/CEE	(ISO 14982:1998)
hu	Irányelv:	98/37/EU	(EN 836:1997,+A1,+A2,+A3); 2000/14/EU VI. MELLÉKLET	(ISO 3744:1995, ISO 11094:1994); 2002/88/EU; 2004/108/EOK	(ISO 14982:1998)
el	Οδηγία:	98/37/EK	(EN 836:1997,+A1,+A2,+A3); 2000/14/EK ΠΑΡΑΡΤΗΜΑ VI	(ISO 3744:1995, ISO 11094:1994); 2002/88/EK; 2004/108/EOK	(ISO 14982:1998)
hr	Direktiva:	98/37/EC	(EN 836:1997,+A1,+A2,+A3); 2000/14/EC DODATAK VI	(ISO 3744:1995, ISO 11094:1994); 2002/88/EC; 2004/108/EEC	(ISO 14982:1998)
it	Direttiva:	98/37/CE	(EN 836:1997,+A1,+A2,+A3); 2000/14/CE ALLEGATO VI	(ISO 3744:1995, ISO 11094:1994); 2002/88/CE; 2004/108/CEE	(ISO 14982:1998)
lt	Direktiva:	98/37/EC	(EN 836:1997,+A1,+A2,+A3); 2000/14/EC ANNEX VI	(ISO 3744:1995, ISO 11094:1994); 2002/88/EC; 2004/108/EEC	(ISO 14982:1998)
lv	Direktīva:	98/37/EK	(EN 836:1997,+A1,+A2,+A3); 2000/14/EK PIELIKUMS VI	(ISO 3744:1995, ISO 11094:1994); 2002/88/EK; 2004/108/EEK	(ISO 14982:1998)
nl	Richtlijn:	98/37/EC	(EN 836:1997,+A1,+A2,+A3); 2000/14/EC ANNEX VI	(ISO 3744:1995, ISO 11094:1994); 2002/88/EC; 2004/108/EEC	(ISO 14982:1998)
no	Direktiv:	98/37/EC	(EN 836:1997,+A1,+A2,+A3); 2000/14/EC ANNEX VI	(ISO 3744:1995, ISO 11094:1994); 2002/88/EC; 2004/108/EEC	(ISO 14982:1998)
pl	Dyrektywy:	98/37/WE	(EN 836:1997,+A1,+A2,+A3); 2000/14/WE ZAŁĄCZNIK VI	(ISO 3744:1995, ISO 11094:1994); 2002/88/WE; 2004/108/WE	(ISO 14982:1998)
pt	Diretiva:	98/37/EC	(EN 836:1997,+A1,+A2,+A3); 2000/14/EC ANNEX VI	(ISO 3744:1995, ISO 11094:1994); 2002/88/EC; 2004/108/EEC	(ISO 14982:1998)
ro	Directiva:	98/37/EC	(EN 836:1997,+A1,+A2,+A3); 2000/14/EC ANNEX VI	(ISO 3744:1995, ISO 11094:1994); 2002/88/EC; 2004/108/EEC	(ISO 14982:1998)
ru	Директива:	98/37/EC	(EN 836:1997,+A1,+A2,+A3); 2000/14/EC Приложение VI	(ISO 3744:1995, ISO 11094:1994); 2002/88/EC; 2004/108/EEC	(ISO 14982:1998)
sl	Direktiva:	98/37/ES	(EN 836:1997,+A1,+A2,+A3); 2000/14/ES ANEKXS VI	(ISO 3744:1995, ISO 11094:1994); 2002/88/ES; 2004/108/EGS	(ISO 14982:1998)
sk	Smernica:	98/37/EC	(EN 836:1997,+A1,+A2,+A3); 2000/14/EC ANNEX VI	(ISO 3744:1995, ISO 11094:1994); 2002/88/EC; 2004/108/EEC	(ISO 14982:1998)
sv	Direktiv:	98/37/EC	(EN 836:1997,+A1,+A2,+A3); 2000/14/EC ANNEX VI	(ISO 3744:1995, ISO 11094:1994); 2002/88/EC; 2004/108/EEC	(ISO 14982:1998)
tr	Direktif:	98/37/EC	(EN 836:1997,+A1,+A2,+A3); 2000/14/EC EK VI	(ISO 3744:1995, ISO 11094:1994); 2002/88/EC; 2004/108/EEC	(ISO 14982:1998)

en Model	Guaranteed Sound Power Level	Measured Sound Power Level	Sound Pressure Level at Operator's Ear	Engine Net Power	Speed of Rotation	Hand/Arm Vibration	Vibration on Running Board Left/Right	Vibration at Seat	Width of Cut	Mass
bg Модел	Гарантирано ниво на звука	Измерено ниво на звука	Налягане на звука, измерено на нивото на ухото на оператора	Мощност на двигателя	Скорост на въртене	Вибрация на дланта и на ръката	Вибрация на стъпалото	Вибрация на седалката	Ширина на средела	Маса
cs Model	Garantovaná hladina akustického výkonu	Změřená hladina akustického výkonu	Hladina akustického tlaku naměřená u ucha obsluhující osoby	Užitečný výkon motoru	Rychlost otáčení	Vibrace rukou/paží	Vibrace stupačky levá/pravá	Vibrace na sedadle	Šíře záběru	Váha
da Model	Garanteret støjniveau	Målt støjniveau	Lydtryksniveau ved brugers øre	Maskine Netto kraft	Rotationshastighed	Vibration af hånd/arm	Vibration på løbebræt Venstre/højre	Vibration af sæde	Skærebredde	Vægt
de Modell	Garantierter Schalleistungspegel	Gemessener Schalleistungspegel	Schalldruckpegel am Ohr der Bedienungsperson	Motornettleistung	Rotations-drehzahl	Vibrationen an Hand/Arm	Vibrationen am Trittbrett links/rechts	Vibrationen am Sitz	Schnittbreite	Masse
es Modelo	Nivel garantizado de potencia acústica	Nivel medido de potencia acústica	Nivel de presión acústica en el oído del operador	Potencia neta del motor	Velocidad de rotación	Vibración mano / brazo	Vibración sobre el estribo Izquierda / derecha	Vibración en el asiento	Ancho de Corte	Masa
et Mudel	Garanteeritud helivõimsuse tase	Mõõdetud helivõimsuse tase	Helirõhu tase kasutaja kõrva juures	Masini puhas töötav	Pöörlemiskiirus	Võkumine käsi / käsivars	Võnkumine s jookseval vasak/õige	Võnkumine siiste	Lõike laius	Massi
fi Malli	Taattu äänitehotaso	Mitattu äänitehotaso	Äänenpaine taso käyttäjän korvan tasolla	Moottorin nettoteho	Pyörimis-nopeus	Käden/käsivarren tärinä	Astinlaudan tärinä Vasen/Oikea	Tärinä istuimen kohdalla	Leikkuaala	Paino
fr Modèle	Niveau de bruit garanti	Niveau de bruit mesuré	Niveau sonore au niveau de l'oreille de l'opérateur	Puissance nette du moteur	Vitesse de rotation	Vibrations au niveau de la main/du bras	Vibrations au niveau du marchepied gauche/droit	Vibrations au niveau du siège	Largeur de coupe	Masse
el Μοντέλο	Εγγυημένη στάθμη ηχητικής ισχύος	Μετρηθείσα στάθμη ηχητικής ισχύος	Στάθμη ηχητικής πίεσης στο αυτί του χειριστή	Καθαρή ισχύς κινητήρα	Ταχύτητα περιστροφής	Χειροβραχιονική δόνηση	Δόνηση στο μαρσιπέ	Δόνηση στο κάθισμα	Πλάτος τρυπανιού	Μάζα
hu Model	Garantált hangteljesítmény szint	Mért hangteljesítmény szint	Hangnyomás szint a gépkezelő fülénél	Motor hasznos teljesítménye	Fordulatszám	Kéz/kar vibráció	Vibráció a fellépőn Bal/Jobb	Vibráció az ülésben	Vágásszélesség	Tömeg
hr Model	Zajamčena razina snage zvuka	Izmjerena razina snage zvuka	Razina zvučnog tlaka na uhu rukovatelja	Neto snaga motora	Brzina vrtnje	Vibracije šake/ruke	Vibracije na voznoj ploči Lijevo/Desno	Vibracije na sjedalu	Širina otkosa	Masa
it Modello	Levello acustico garantito	Levello acustico misurato	Levello di pressione acustica all'orecchio dell'operatore	Potenza netta motore	Velocità di rotazione	Vibrazioni a mani/braaccia	Vibrazioni in pedana Sinistra/Destra	Vibrazioni al sedile	Larghezza di taglio	Massa
lt Modelis	Garantuotas triukšmo lygis	Pamatuotas triukšmo lygis	Garso spaudimo lygis įrangos naudotojui	Variškio bendras galingumas	Apsisukimo greitis	Rankenos vibracija	Pakojų vibracija Kairysis/Dešinysis	Sėdynės vibracija	Pjovimo plotis	Masė
lv Modelis	Garantētais skaņas jaudas līmenis	Izmērītais skaņas jaudas līmenis	Skaņas spiediena līmenis pie operatora auss	Dzinēja neto jauda	Rotēšanas ātrums	Rokas/pleca vibrācija	Kāpšļa vibrācija Kreisais/Labais	Vibrācija operatora sēdekļi	Pļaušanas joslas platums	Masa
nl Model	Gegarandeerd geluidsdrukniveau	Gemeten geluidsdrukniveau	Geluidsrukniveau bij het oor van de gebruiker	Netto motorvermogen	Rotatie-snelheid	Trilling van hand/arm	Trilling op loopplank Links/rechts	Trilling op de stoel	Maatbreedte	Mass
no Modell	Garantert lydstyrkenivå	Målt lydstyrkenivå	Lydtrykk-nivå ved operatørens øre	Motorens netto krefter	Rotasjons-hastighet	Hånd/arm-vibrasjon	Vibrasjonen i stigbrettet Venstre/høyre	Vibrasjonen i setet	Arbeidsbredde	Masse
pl Model	Gwarantowany poziom mocy akustycznej	Zmierzony poziom mocy akustycznej	Poziom ciśnienia akustycznego w uchu operatora	Moc netto silnika	Prędkość obrotowa	Drgania ręki/ramienia	Drgania na płycie ruchomej Lewa/Prawa	Drgania na fotelu	Szerokość ciecja	Masa
pt Modelo	Nível de potência de som garantido	Nível de potência de som medido	Níveis de pressão do som no ouvido do operador	Potência útil do motor	Velocidade de Rotação	Vibração na mão/braço	Vibração na plataforma Esquerda/direita	Vibração no assento	Largura de corte	Massa
ro Model	Nivel de zgomot garantat	Nivel de zgomot măsurat	Nivel de presiune acustică la urechea operatorului	Putere netă motor	Viteza de rotire	Vibrație mână/braț	Vibrație pe treaptă Stânga/Dreapta	Vibrație scaun	Lățimea de tăiere	Masă
ru Модель	Гарантированный уровень звуковой мощности	Измеренный уровень звуковой мощности	Уровень звукового давления на месте оператора	Полезная мощность двигателя	Частота вращения	Интенсивность вибрации на ладонях/руках	Интенсивность вибрации на боковой подножке Левый/Правый	Интенсивность вибрации на сиденье	Ширина захвата	Вес
sl Model	Zajamčena raven zvočne moči	Izmerjena raven zvočne moči	Raven zvočnega tlaka pri ušesu uporabnika	Izhodna moč motorja	Hitrost vrtenja	Tresljaji na rokah	Tresljaji na nastopni ploči Levo/desno	Tresljaji na sedežu	Širina košnje	Masa
sk Model	Zaručená hladina akustického výkonu	Nameraná hladina akustického výkonu	Hladina akustického tlaku pôsobiaceho na ucho obsluhy	čistý výkon motora	Počet otáčok	Ruka/Flameno Vibrácia	Vibrácia a Težúci Paluba L'avy/Pravý	Vibrácia pri sedadle	Šírka závitovky	Masa
sv Modell	Garanterad ljudeffektnivå	Uppmått ljudeffektnivå	Ljudtrycksnivå vid operatörens öra	Motoreffekt netto	Rotations-hastighet	Hand-/armvibrationer	Vibration vid folstöd Vänster/höger	Vibration vid sits	Arbetsbredd	Massa
tr Model	Garantili Ses Gücü Seviyesi	Ölçülen Ses Gücü Seviyesi	Operatörün Kulağındaki Ses Basınç Seviyesi	Makine Net Gücü	Makine Net Gücü	El/Kol Titreşimi	Burgu Genişliği	Koltuktaki Titreşim	Burgu Genişliği	Ağırlık
7800275	100 dB(A)	99 dB(A)	86 dB(A)	6.4 kW	2850 rpm	3.1 m/s ²	3.7 m/s ²	1.5 m/s ²	97 cm	170kg
7800278	100 dB(A)	99 dB(A)	87 dB(A)	9.4 kW	2850 rpm	1.5 m/s ²	1.4 m/s ²	1.4 m/s ²	102 cm	185kg
7800280	100 dB(A)	98 dB(A)	86 dB(A)	6.8 kW	2850 rpm	3.5 m/s ²	3.1 m/s ²	2.0 m/s ²	102 cm	182kg

TUV SUD Munchen
Ridlestr. 57
80339 Munchen, DE

en Name & Address of Notified Body
bg Име и адрес на отговорната инстанция
cs Název a adresa autorizovaného orgánu
da Navn & Adresse på kontrolorgan
de Name & Adresse der benachrichtigten Institution
es Nombre y dirección de la entidad notificada
et ime ter ogovord od bolezni ki jo je obvezno prijavititi život
fi Ilmoitetun laitoksen nimi & osoite
fr Nom et adresse de l'organisme notifié

el Όνομα & διεύθυνση κοινοποιημένου οργανισμού
hu Tanúsító szervezet neve és címe
hr Име и адреса обавještenog tijela
it Nome e indirizzo dell'organismo notificato
lt Juridinio asmens pavadinimas ir adresas
lv Atbildīgās reģistrētās institūcijas nosaukums un adrese
nl Naam & adres of geïnformeerd orgaan
no Navn & adresse til tekniske kontrollorgan

pl Nazwa i adres jednostki notyfikującej
pt Nome e endereço do corpo notificado
ro Numele și adresa organizației notificate
ru Наименование и адрес организации для уведомления
sl Ime in naslov priloženega organa
sk Názov a adresa notifikovaného úradu
sv Namn och adress på angivet organ
tr Onaylı Kuruluşun İsmi & Adresi

Form No. 7101921

Revision:00

TP-1199-4836-00-RD-B3

Briggs & Stratton UK Ltd.
Winsford, Cheshire, UK CW7 3QN

2007.12.17


Director of Global Engineering

Briggs & Stratton Yard Power Products Group
Copyright © 2007 Briggs & Stratton Corporation
Milwaukee, WI USA. All Rights Reserved



**Yvan Béal - 21, av. de l'Agriculture - B.P 16
Z.I. du Brézet - 63014 Clermont-Ferrand Cedex 2
Tél : 04 73 91 93 51 - Télécopie : 04 73 90 23 11
www.yvanbeal.fr - E-mail : info@yvanbeal.fr
R.C.S. B 304 973 886 - S.A.S. au capital de 612 000 €**