



# NOTICE D'EMPLOI

---

## Tondeuse autoportée



## PKS16/98HMUL

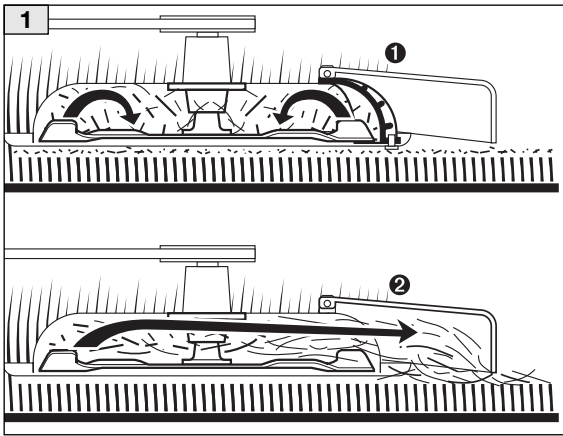
---



Yvan Béal - 21, av. de l'Agriculture - B.P. 16  
Z.I. du Brézet - 63014 Clermont-Ferrand Cedex 2  
Tél : 04 73 91 93 51 - Télécopie : 04 73 90 23 11  
www.yvanbeal.fr - E-mail : info@yvanbeal.fr  
R.C.S. Clermont-Fd B 304 973 886 S.A.S. au capital de 612 000 €

**01-000897-101022**





## FR 1 MODALITE D'UTILISATION (uniquement pour les machines avec plateau de coupe à profil arrondi)

- 1 "Mulching" - Broyage et épandage de l'herbe sur la pelouse
- 2 Tonte et ramassage de l'herbe tondue

## EN 1 HOW TO USE (only for machines with round profile cutting deck)

- 1 "Mulching" - Chopping and depositing grass on the lawn
- 2 Cutting and collecting grass cuttings

## FR CONSIGNES DE SECURITE

### A) Généralités

1) Cette feuille d'instructions complète les informations reportées dans le manuel d'instructions de la machine et en fait partie intégrante si on utilise le kit "mulching".

2) L'application du kit "mulching" modifie le système traditionnel de tonte et l'éventuel ramassage ou éjection de l'herbe tondue prévu à l'origine sur la machine.

3) L'application du kit et l'utilisation de la machine équipée pour le "mulching" doivent s'effectuer dans le plein respect des normes de sécurité prévues sur le manuel d'instructions de la machine et des indications fournies pour les différentes situations d'utilisation et entretien.

### B) Normes d'utilisation

**REMARQUE** - Sous l'action de l'obturateur du plateau de coupe, l'herbe est recyclée à l'intérieur du plateau de coupe et est ainsi réduite en brins finement hachés, régulièrement répartis sur la pelouse. Ceci dispense du ramassage et protège votre pelouse de la sécheresse en période de forte chaleur. L'herbe ainsi broyée se décompose rapidement et nourrit le sol. L'utilisation de l'outil "Mulching" contribue à défendre l'environnement par la réduction des déchets et du niveau sonore de votre tondeuse.

1) Le montage et le démontage du kit doivent toujours être exécutés avec le moteur arrêté, après avoir enlevé la clé de démarrage et enclenché le frein de stationnement

2) Appliquer le kit "mulching" en utilisant des outils appropriés et s'assurer de la fixation et stabilité correctes des pièces montées.

3) Même avec le kit "mulching" appliqué, il faut toujours travailler avec le pare-pierres correctement monté.

4) Pour une bonne efficacité, les tontes doivent être effectuées à intervalles réguliers et rapprochés, afin de réduire la hauteur d'herbe à couper.

5) Toujours éviter de tondre une quantité d'herbe importante afin d'éviter d'engorger le plateau de coupe et de surcharger le moteur et les organes de tonte. Adapter la vitesse d'avancement aux conditions de la pelouse et à la quantité d'herbe tondue.

## 2 INSTRUCTIONS DE MONTAGE ET DEMONTAGE

### Montage

Soulever le pare-pierres (1).

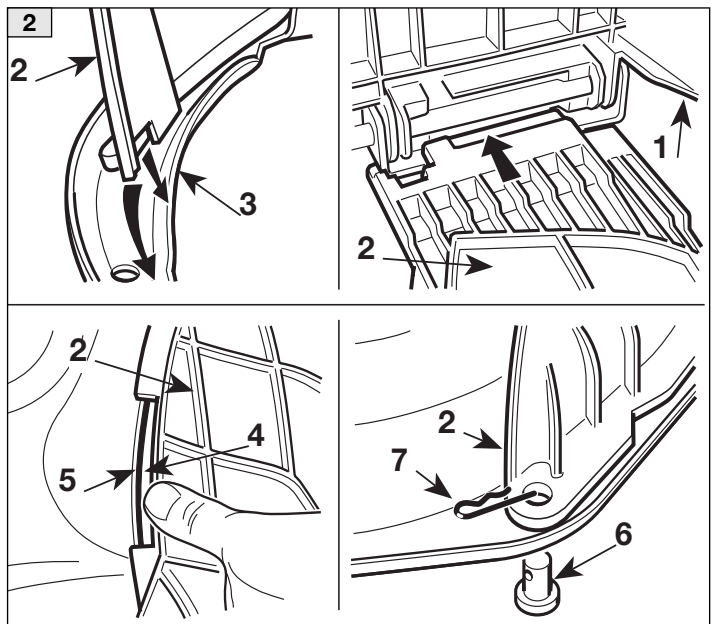
Accrocher le guide interne du bouchon déflecteur (2) au bord interne (3) du plateau de coupe; faire coulisser le bouchon déflecteur (2) en avant jusqu'à introduire sa partie en saillie sous la charnière du pare-pierres (1).

Appuyer sur la partie supérieure du bouchon déflecteur (2) pour insérer la butée (4) sous le bord supérieur (5) de l'ouverture du plateau de coupe.

Fixer ensuite l'autre extrémité du bouchon déflecteur (2) à l'aide du pivot (6) et de la goupille élastique (7).

### Démontage

Exécuter les opérations susmentionnées dans l'ordre contraire.











**Yvan Béal - 21, av. de l'Agriculture - B.P 16  
Z.I. du Brézet - 63014 Clermont-Ferrand Cedex 2  
Tél : 04 73 91 93 51 - Télécopie : 04 73 90 23 11  
www.yvanbeal.fr - E-mail : info@yvanbeal.fr  
R.C.S. B 304 973 886 - S.A.S. au capital de 612 000 €**