



**S I A L**

# **NOTICE D'EMPLOI PIÈCES DÉTACHÉES NOTICE DE MONTAGE**

---

## **Générateur d'air chaud**



**TORNADO 25**  
**45**  
**85**



**MIRAGE 25**  
**30**  
**35**  
**65**

---



Yvan Béal - 21, av. de l'Agriculture - B.P. 16  
Z.I. du Brézet - 63014 Clermont-Ferrand Cedex 2  
Tél : 04 73 91 93 51 - Télécopie : 04 73 90 23 11  
www.yvanbeal.fr - E-mail : info@yvanbeal.fr  
R.C.S. Clermont-Fd B 304 973 886 S.A.S. au capital de 612 000 €

**01-000216-050922**

**03-000544-050922**

**06-000035-060208**





## **DECLARATION « CE » DE CONFORMITE**

La soussignée : **Mme Yvette LECLERC**  
Présidente du Directoire de la Société Yvan BÉAL  
21, avenue de l'Agriculture - BP 16  
63014 CLERMONT-FERRAND Cedex 2

atteste que le matériel suivant :

<b>Genre</b>	<b>GENERATEURS D'AIR CHAUD</b>
<b>Marque</b>	<b>BÉAL / SIAL</b>
<b>Type</b>	<b>TORNADE 25, 45, 85 MIRAGE 25, 30, 35, 65</b>

est conforme :

- aux normes 89/392 CEE, 89/336 CEE et modifications suivantes :
- DIN 30697, partie 2
- DIN 4787, partie 1

Fait à Clermont-Ferrand,  
Le 23 Janvier 2004

LA DIRECTION GENERALE  
**Mme Yvette LECLERC**

# Générateurs mobiles d'air chaud

## INSTRUCTIONS

### INSTALLATION

- Brancher l'appareil à une prise de courant 220 V - 50 HZ - MONOPHASE AVEC TERRE. **UNE MISE A LA TERRE EST OBLIGATOIRE.**
- S'assurer que dans le rayon de 4 mètres de l'appareil, il n'y ait pas des substances inflammables.
- Brancher la décharge des fumées à un carneau ou à une cheminée. Éviter coudes ou courbes dans le premier trait de tuyau pour au moins 2 + 3 mètres (pour modèles MIRAGE)
- Pour l'utilisation avec thermostat, suivre le schéma électrique.

### DEMARRAGE

- Remplir le réservoir avec du fuel propre.
- Régler la poignée du thermostat ambiance sur la température maximum.
- Placer l'interrupteur (21) en position ON.
- Quand l'air qui sort de l'appareil, commence à se chauffer, placer la poignée du thermostat sur la température désirée.

### ARRET

- Replacer l'interrupteur n. 21 en position OFF; la combustion s'arrête et le générateur continue à ventiler automatiquement jusqu'au refroidissement complet de la chambre de combustion.  
Le générateur s'arrête automatiquement dès que la chambre de combustion est suffisamment refroidie. **NE JAMAIS ARRETER LE GENERATEUR EN RETIRANT LA PRISE DE COURANT.**

### ENTRETIEN

- L'ENTRETIEN DOIT ETRE FAIT PAR PERSONNEL SPECIALISE.

Périodiquement:

- Nettoyer la cartouche du filtre fuel (37)
- Nettoyer la buse fuel (45) et filtre relatif
- Nettoyer les électrodes (48) et vérifier l'écartement des pointes
- Nettoyer les pales du ventilateur (31) et, avec l'aide de l'air comprimé, l'intérieur du générateur
- Nettoyer la photocellule (15)
- Vérifier l'état des câbles électriques avec soin particulier pour ceux de haute tension (51).

INCONVENIENTS	CAUSES	REMEDES
1 - Le générateur ne démarre pas	<ul style="list-style-type: none"><li>- Manque courant</li><li>- Thermostat réglé trop bas</li><li>- Moteur bloqué</li></ul>	<ul style="list-style-type: none"><li>- Contrôler l'arrivée du courant et les fusibles</li><li>- Régler le thermostat à une température supérieure à celle ambiance</li><li>- Le débloquent en tournant à la main le ventilateur</li></ul>
2 - Le moteur tourne, mais la flamme ne s'allume pas et l'appareil se bloque	<ul style="list-style-type: none"><li>- Manque fuel</li><li>- Air dans le circuit fuel</li><li>- Buse obstruée</li><li>- Joint moteur pompe cassé</li><li>- Photocellule sale et défectueuse</li><li>- Soupape défectueuse</li><li>- Câbles haute tension débranchés</li><li>- Mauvais fonctionnement des électrodes ou rupture des mêmes</li></ul>	<ul style="list-style-type: none"><li>- Remplir le réservoir</li><li>- Contrôler et serrer les différents raccords. Contrôler le joint et la fermeture de la cuve du filtre</li><li>- Démontez et nettoyez</li><li>- Remplacer</li><li>- Nettoyer ou remplacer</li><li>- Contrôler ou remplacer</li><li>- Contrôler</li><li>- Les régler ou les remplacer</li></ul> <p>APRES CHAQUE OPERATION PRESSER LE BOUTON "RESET"</p>
3 - Le générateur marche mais la combustion est fumeuse	<ul style="list-style-type: none"><li>- Fuel sale ou avec eau</li><li>- Pression de la pompe irrégulière</li><li>- Régulateur d'air trop fermé</li><li>- Cheminée obstruée ou encrassée</li></ul>	<ul style="list-style-type: none"><li>- Remplacer le fuel, nettoyer tous les filtres</li><li>- La régler à 9 bar</li><li>- Régler la quantité d'air comburant et bloquer le régulateur d'air</li><li>- Démontez et nettoyez</li></ul>

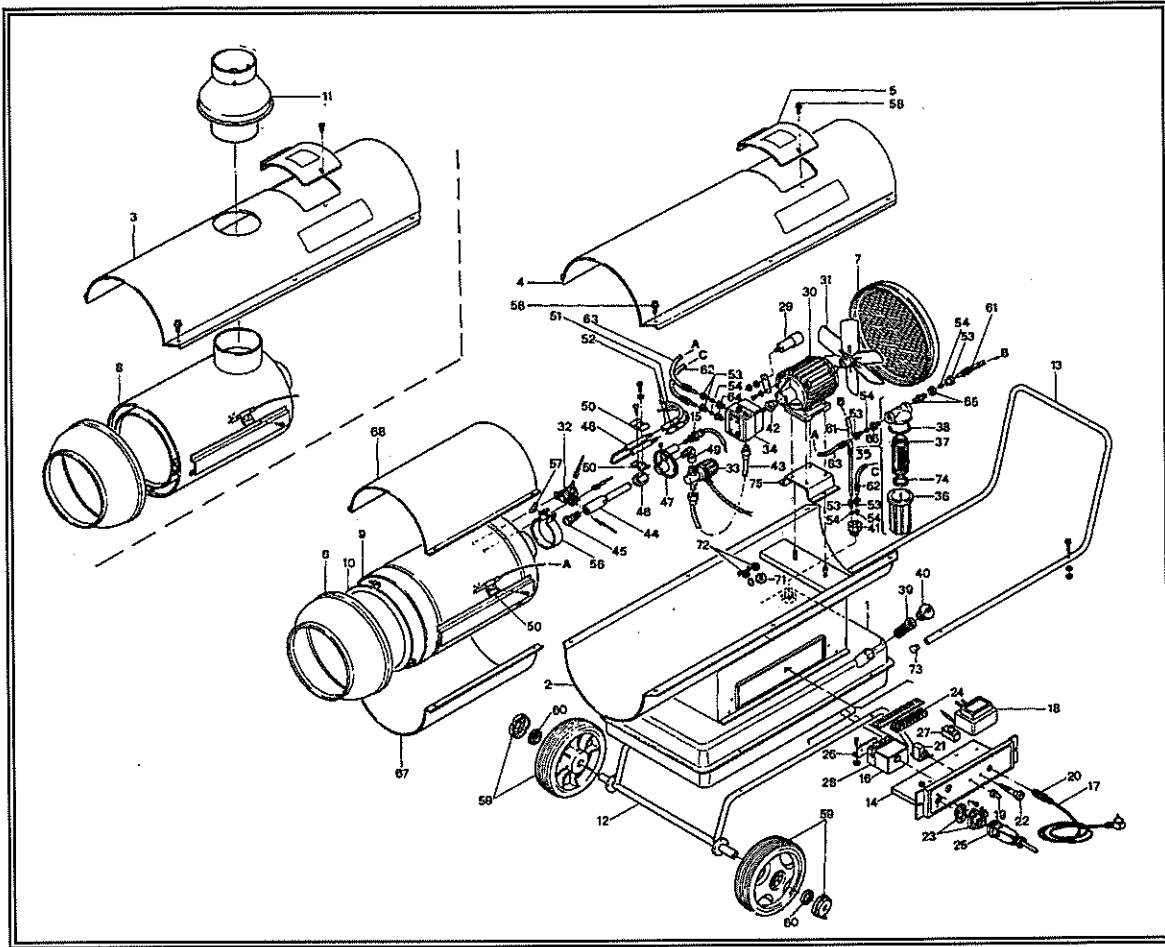
**Puissance calorifique :** Afin d'obtenir la bonne puissance calorifique, il est important de contrôler le saut thermique entre la température de l'air d'aspiration et de refoulement avec le générateur en marche et la puissance thermique nominale (la température de l'air de refoulement se mesure à environ 50 cm de la sortie air chaud de l'appareil).

Un saut thermique supérieur au saut nominal indique un débit d'air insuffisant avec augmentation conséquente de sa température ; dans ce cas, l'échangeur se surchauffe et peut s'endommager.

- saut thermique nominal : TORNADE 25 : 59°C  
TORNADE 45 : 59°C  
TORNADE 85 : 84°C  
MIRAGE 25 : 40°C  
MIRAGE 35 : 43°C  
MIRAGE 65 : 63°C

Inversement, avec un saut thermique sensiblement inférieur, le débit d'air est en excès et ceci peut provoquer une surcharge du moteur électrique qui risque de brûler ou un refroidissement excessif de l'échangeur qui peut occasionner le phénomène de condensation des fumées et leur action corrosive amène inévitablement une détérioration rapide de l'échangeur.





Repère	Référence	Désignation	NOTE
1	2003014132	Réservoir	TOR 25
1	2003014233	Réservoir	MIR 25
1	2003014300	Réservoir	TOR 45 – MIR 35
1	2003014400	Réservoir	TOR 85 – MIR 65
2	2003014532	Corps inférieur	TOR 25
2	2003014700	Corps inférieur	TOR 45 – MIR 35
2	2003014633	Corps inférieur	MIR 25
2	2003014800	Corps inférieur	TOR 85 – MIR 65
3	2003015033	Couvercle	MIR 25
3	2003015133	Couvercle	MIR 35
3	2003015333	Couvercle	MIR 65
4	2003014932	Couvercle	TOR 25
4	2003015232	Couvercle	TOR 45
4	2003015432	Couvercle	TOR 85
5	2003015532	Porte inspection	TOR 25
5	2003015600	Porte inspection	MIR 25/35 – TOR 45
5	2003015700	Porte inspection	MIR 65 – TOR 85
6	2003015832	Cône diffuseur	TOR 25
6	2003015900	Cône diffuseur	TOR 45 – MIR 35/25
6	2003016000	Cône diffuseur	TOR 85 – MIR 65
7	2003016132	Grille protection	TOR 25
7	2003016200	Grille protection	TOR 45 – MIR 35/25
7	2003016300	Grille protection	TOR 85 – MIR 65
8	2003013333	Chambre combustion	MIR 25
8	2003013433	Chambre combustion	MIR 35
8	2003013633	Chambre combustion	MIR 65

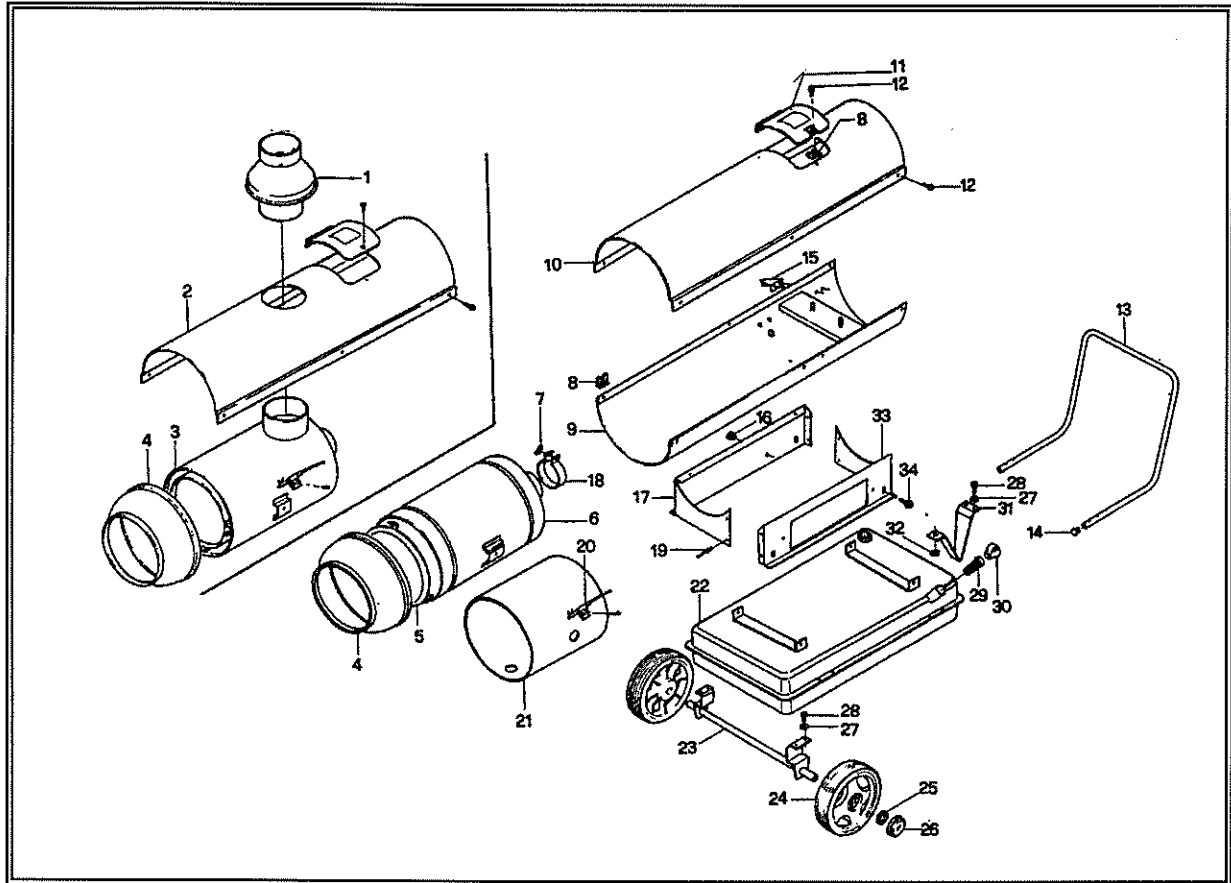
Repère	Référence	Désignation	NOTE
9	2003013232	Chambre combustion	TOR 25
9	2003013532	Chambre combustion	TOR 45
9	2003013732	Chambre combustion	TOR 85
10	2003013832	Disque paraflamme	TOR 25
10	2003013932	Disque paraflamme	TOR 45
10	1094018032	Disque paraflamme	TOR 85
11	1094000100	Cheminée	MIR 25/35/65
12	2002003800	Chariot	TOR 25 – MIR 25
12	2002003900	Chariot	TOR 45 – MIR 35
12	2002004000	Chariot	TOR 85 – MIR 65
13	2002004100	Poignée	MIR 25 – TOR 25
13	2002004200	Poignée	TOR 45 – MIR 35
13	2002004300	Guidon	TOR 85 – MIR 65
14	2003016500	Tableau électrique	
15	1050000200	Photocellule Danfoss	
16	1005077700	Tableau contrôle flamme	Landis et Gyr
16	1005080600	Socle tableau contrôle	
17	1005065200	Câble muni de fiche	
18	1033000200	Transformateur d'allumage	
18	1005018037	Transformateur d'allumage Danfoss	
19	1005001600	Protection interrupteur	
20	1031000600	Passe-câble	
21	1005001500	Interrupteur S1F	
22	1005012700	Lampe témoin	
23	1005061600	Prise 3 pt + t pour thermostat	
	1005061800	Joint de prise	
24	1005002400	Porte-bornes	
25	163-10	Fiche complète avec joint	
26	2003016800	Bride pour tableau contrôle flamme Danfoss	
27	1005002600	Porte-fusible	
	1005039500	Fusible	
28	1005011000	Support coffret de sécurité	
29	1005019700	Condensateur 5 uF	
29	1049001100	Condensateur 10 uF	
29	1005011600	Condensateur 16 uF	
30	1005011732	Moteur 150 W	TOR 25
30	1005011800	Moteur 250 W	MIR 25/35 – TOR 45
30	1005011900	Moteur 370 W	MIR 65 – TOR 85
31	1008011532	D 250 18° Ventilateur	TOR 25
31	1008011433	D 300 18° Ventilateur	MIR 25
31	1008011300	D 300 27° Ventilateur	MIR 35 – TOR 45
31	1008011200	D 450 27° Ventilateur	MIR 65 – TOR 85
32	1036000200	Capsule thermostatique	
33	1042003000	Electrovanne Brahma	
33	1005059400	Electrovanne SCEM	
34	1008059600	Pompe fioul MS 10 R3 Danfoss	MIR 25/35 – TOR 25/45
34	1008059600	Pompe fioul MS 10 R5 Danfoss	MIR 65 – TOR 85
35	1086000600	Filtre aspirateur complet	
36	1001010600	Timbale pour filtre	
37	1086000700	Cartouche filtre	
38	1001005400	Joint torique de filtre	
	1001018000	Joint torique supplémentaire	
39	1086001000	Filtre de réservoir	
40	1005000100	Bouchon de réservoir	
41	1006004000	Bouchon aspiration	

Repère	Référence	Désignation	NOTE
42	1001005532	Joint accouplement	MIR 25/35 – TOR 25/45
42	1001005600	Joint accouplement	MIR 65 – TOR 85
43	1009004600	Tuyau flexible refoulement	
44	1066008600	Support gicleur	
45	1008000232	Gicleur 0,50GPH 80°S	TOR 25
45	1088000400	Gicleur 1,00GPH 80°S	TOR 45
45	1008000732	Gicleur 2,00GPH 80°S	TOR 85
45	1088000200	Gicleur 0,65GPH 80°S	MIR 25
45	1008000433	Gicleur 0,85GPH 80°S	MIR 35
45	1008000633	Gicleur 1,75GPH 80°S	MIR 65
46	2007000700	Raccord porte-électrodes	
47	2003016400	Tête brûleur	
48	1030000500	Electrode individuelle	2
49	1006002000	Coude 1/8 MF	
50	2003012700	Bride fixation électrodes	
51	2005002000	Fil haute tension (cm.80)	
52	1052004300	Protection électrodes	
53	1066001600	Goulotte pour ogive D 6	
54	1067009100	Ogive D 6	
56	2003033600	Anneau	MIR 25/35 – TOR 45
56	2003052132	Anneau	TOR 25
56	1094001700	Anneau	MIR 65 – TOR 85
57	1004006600	Vis à oreilles	
58	1004001800	Vis	
59	1001002000	Roue D 200	MIR 25 – TOR 25
59	1001012850	Roue D 250	MIR 35/65 – TOR 45/85
60	1004010900	Anneau D 20	MIR 25 – TOR 25
60	1004010800	Anneau D 25	MIR 35/65 – TOR 45/85
61	1009008900	Tuyau flexible aspiration	
62	1009009100	Tuyau flexible retour	MIR 25/35 – TOR 25/45
62	1009009200	Tuyau flexible retour	MIR 65 – TOR 85
63	1009009000	Tuyau flexible pompe filtre	TOR 25
63	1009009100	Tuyau flexible pompe filtre	MIR 25/35/65 – TOR 45/85
61/62/63	2009004932	Tuyau	TOR 25
61/62/63	2009005000	Tuyau	MIR 25/35 – TOR 45
61/62/63	2009005100	Tuyau	MIR 65 – TOR 85
64	1066001300	Raccord 1/4 M	
65	1006004300	Raccord 3/8 M avec écrou	
66	1006004200	Raccord 3/8 M	
67	2003054200	Protection inférieure chambre	TOR 25
67	2003054000	Protection inférieure chambre	TOR 45
67	2003054500	Protection inférieure chambre	TOR 85
68	2003054300	Protection supérieure chambre	TOR 25
68	2003054100	Protection supérieure chambre	TOR 45
68	2003054400	Protection supérieure chambre	TOR 85
71	1001005900	Bague caoutchouc DL 330	
72	1001005800	Bague caoutchouc Type 122/N	
73	1001010900	Bouchon CCR D 20	
74	021049.8	Bague caoutchouc	



## NOUVEAU MONTAGE

1<sup>ère</sup> partie : **Éléments de carrosserie et de châssis**  
(pour MIRAGE 30 voir pages 12-13-14)



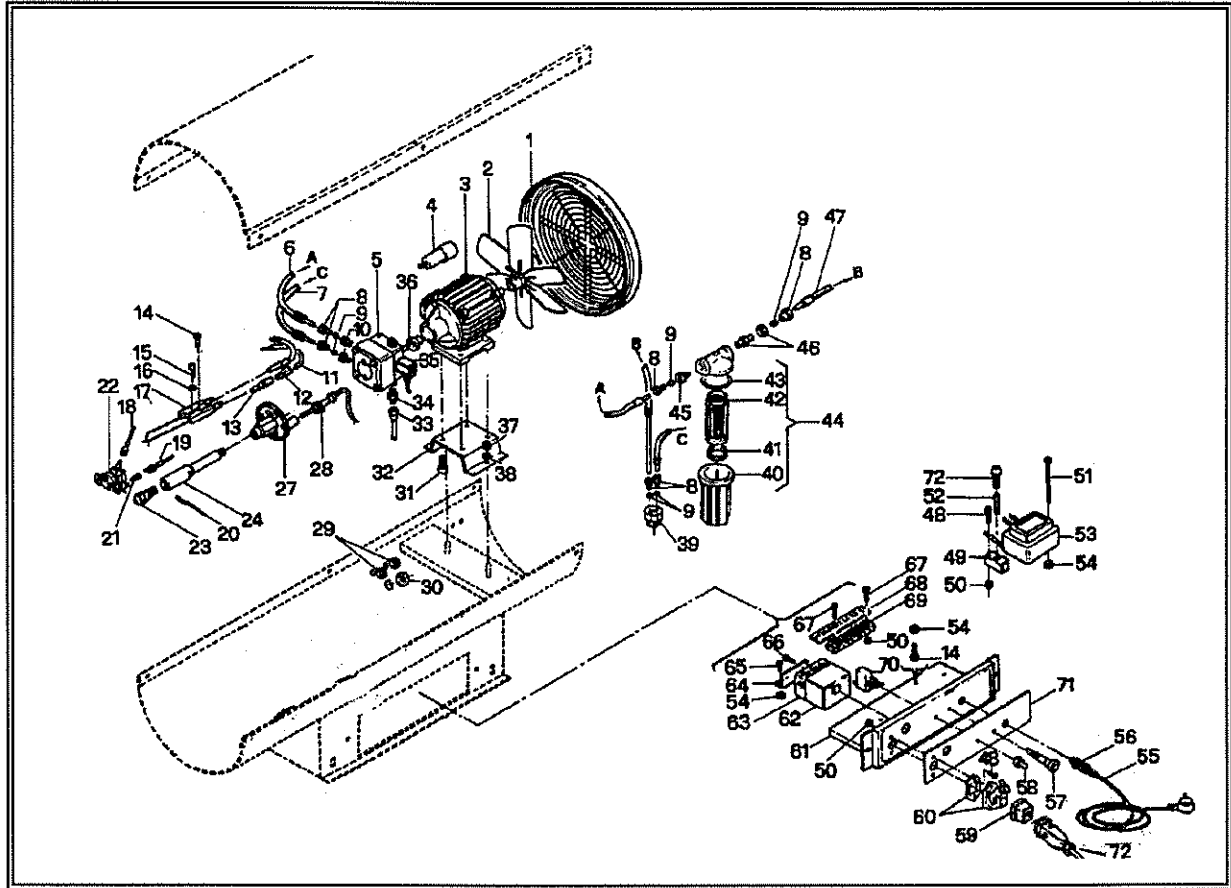
Repère	Référence	Désignation	NOTE
1	1094000100	Cheminée	MIR 25 – 35 – 65
2	2003081533	Couvercle	MIR 25 – ROSSO 3002
2	2003081633	Couvercle	MIR 35
2	2003081733	Couvercle	MIR 65
3	CAMERA-MIR025	Chaudière	MIR 25
3	2003075400	Chaudière	MIR 35
3	2003075500	Chaudière	MIR 65
4	2003012432	Cône diffuseur	MIR 35 – TOR 45
4	2003012500	Cône diffuseur	MIR 25 – TOR 25
4	2003012600	Cône diffuseur	MIR 65 – TOR 85
5	2003013832	Disque paraflamme	TOR 25
5	2003013932	Disque paraflamme	TOR 45
5	1094018032	Disque paraflamme	TOR 85
6	CAMERA-TOR025	Chaudière + disque paraflamme	TOR 25
6	2003075600	Chaudière	TOR 45
6	2003075700	Chaudière	TOR 85
7	1004006600	Ecrou	M5
8	1004042900	Ecrou	NVA2302-2
9	2003082100	Corps inférieur	MIR 25 – TOR 25 ROSSO 3002
9	2003082200	Corps inférieur	MIR 35 – TOR 45 ROSSO 3002
9	2003082300	Corps inférieur	MIR 65 – TOR 85 ROSSO 3002
10	2003081832	Couvercle	TOR 25 ROSSO 3002
10	2003081932	Couvercle	TOR 85
10	2003082032	Couvercle	TOR 85

## NOUVEAU MONTAGE (Suite)

**1<sup>ère</sup> partie : Eléments de carrosserie et de châssis**  
 (pour MIRAGE 30 voir pages 12-13-14)

Repère	Référence	Désignation	NOTE
11	2003015532	Porte d'inspection	TOR 25 – MIR 25 ROSSO 3002
11	2003015600	Porte d'inspection	TOR 45 – MIR 35 ROSSO 3002
11	2003015700	Porte d'inspection	TOR 85 – MIR 65 ROSSO 3002
12	1004014500	Vis	6,3 * 12,7
13	2002016500	Poignée	TOR 25 – MIR 25
13	2002016200	Poignée	TOR 45 – MIR 35
13	2002015800	Poignée	TOR 85 – MIR 65
14	1001010900	Bouchon	
15	2003073600	Etrier	ROSSO 3002
16	1005076000	Bouchon noir	DP 625
17	2003082400	Panneau	TOR 25 – MIR 25 ROSSO 3002R
17	2003082600	Panneau	TOR 45 – MIR 35 ROSSO 3002R
17	2003082800	Panneau	TOR 85 – MIR 65 ROSSO 3002R
18	2003033600	Anneau	TOR 25 – MIR 25
18	2003052132	Anneau	TOR 45 – MIR 35
18	1094001700	Anneau	TOR 85 - MIR 65
19	1004010600	Rivet	3,8*10
20	2003012700	Plaque	
21	2003083100	Protection	TOR 25
21	2003083200	Protection	TOR 45
21	2003083300	Protection	TOR 85
22	2003076400	Réservoir	TOR 25 – MIR 25 GRIGIO 7000
22	2003076500	Réservoir	TOR 45 – MIR 35 GRIGIO 7000
22	2003076600	Réservoir	TOR 85 – MIR 85 GRIGIO 7000
23	2003078900	Essieu	TOR 25 – MIR 25
23	2002016100	Essieu	TOR 45 – MIR 35
23	2002015700	Essieu	TOR 85 – MIR 65
24	1001002000	Roue	Livrées avec : 25 clips 1004010800 26 enjoliveurs 1001018800
24	1001012850	Roue	
27	1004004400	Rondelle	Ø 5
28	1004014300	Vis	5MA*16
29	1008005200	Filtre	
30	1001002200	Bouchon	TOR 45/85 – MIR 35/65
31	2003078800	Pied	TOR 25 – MIR 25
31	2003079000	Pied	
32	1023001500	Ressort	Ø 24
33	2003082500	Tableau	TOR 25 – MIR 25 ROSSO 3002L
33	2003082700	Tableau	TOR 45 – MIR 35 ROSSO 3002L
33	2003082900	Tableau	TOR 85 – MIR 65 ROSSO 3002L
34	1004001800	Boulon	6,3*12.7

**NOUVEAU MONTAGE (suite)**  
**2ème partie : Autres composants**  
**(pour MIRAGE 30 voir pages 12-13-14)**



Repère	Référence	Désignation	NOTE
1	2003081200	Grille	TOR/MIR 25 ROSSO 3002
1	2003081300	Grille	TOR 45 – MIR 35 ROSSO 3002
1	2003081400	Grille	TOR 85 – MIR 65 ROSSO 3002
2	1008011532	Ventilateur	TOR 25 – MIR 25
2	1008011300	Ventilateur	TOR 45 – MIR 35
2	1008011200	Ventilateur	TOR 85 – MIR 65
3	1005011732	Moteur	140W 220 V 50 HZ
3	1005011800	Moteur	240 W 220 V 50 HZ
3	1005011900	Moteur	370 W 220 V 50 HZ
4	1005011432	Condensateur	6,3MF
4	1049001100	Condensateur	8MF
4	1005011600	Condensateur	18MF
5	1008075400	Pompe fioul Delta	VM1RR2 TOR 25/45 – MIR 25/35
5	1089002600	Pompe fioul Delta	VM2RR2 TOR 85 – MIR 65
6	1009010800	Tuyau	TOR 25/45 – MIR 25/35
6	1078000100	Tuyau	TOR 85- MIR 65
6	2009008900	Tuyau	TOR 25/45 – MIR 25/35 RIL.
6	2009009000	Tuyau	TOR 85 – MIR 65

**NOUVEAU MONTAGE (suite)**  
**2ème partie : Autres composants**  
**(pour MIRAGE 30 voir pages 12-13-14)**

Repère	Référence	Désignation	NOTE
7	1009011400	Tuyau	TOR 25/45 - MIR 25/35
7	1009011300	Tuyau	TOR 85 - MIR 65
7	2009009100	Tuyau	TOR 25/45 - MIR 25/35 RIL.
7	2009009200	Tuyau	TOR 85 - MIR 65 RIL.
8	1066001600	Goulotte	
9	1067009100	Bicône	
10	1066001300	Raccord	
11	2005002000	Câble	
12	1052004300	Borne	TIPO T800
13	1052004300	Borne	
14	1004000200	Vis	4MA*16
15	1004015000	Vis	4MA*12
16	1004009700	Rondelle	M4 UNI 6798
17	1030001200	Electrode double	
18	1039001200	Fil bleu	
19	1039001100	Fil rouge	
20	1039005900	Fil noir	
21	1004002100	Vis	12,5*3,9
22	1036000200	Capsule thermostatique	
23	1008000232	Gicleur	0,50 80° S TOR 25 - MIR 25
23	1088000400	Gicleur	1,00 80° S TOR 45
23	1008000732	Gicleur	2,00 80° S TOR 85
23	1008000433	Gicleur	0,85 80° S MIR 35
23	1008000633	Gicleur	1,75 80° S MIR 65
24	1066008600	Porte-Gicleur	
25	1005065400	Thermostat	
26	2005050700	Fil blanc	
27	2003076700	Tête brûleur	
28	1050000200	Photorésistance	
29	1001005800	Bague caoutchouc	
30	1001005900	Bague caoutchouc	Ø 330
31	1004004200	Vis	8MA*15 UNI 191
31	1004005000	Vis	M5*10
32	2003016632	Etrier	TOR 25 - MIR 25
32	2003016700	Etrier	TOR 45 - MIR 35
32	2003040600	Etrier	TOR 85 - MIR 65
33	1076004300	Tuyau	
34	1006019400	Raccord	1/8M*1/8M 60 GR
35	1008076500	Electrovanne	
36	1001005532	Joint	
36	1001005600	Joint	TOR 25/45 - MIR 25/35
37	1004003300	Ecrou	TOR 85 - MIR 65
38	1004003400	Rondelle	M10
39	1006004000	Raccord	M10 UNI 6592
40	1001010600	Timbale de filtre	
41	1001018000	Joint	
42	1086000700	Filtre	
43	1001005400	Joint torique	

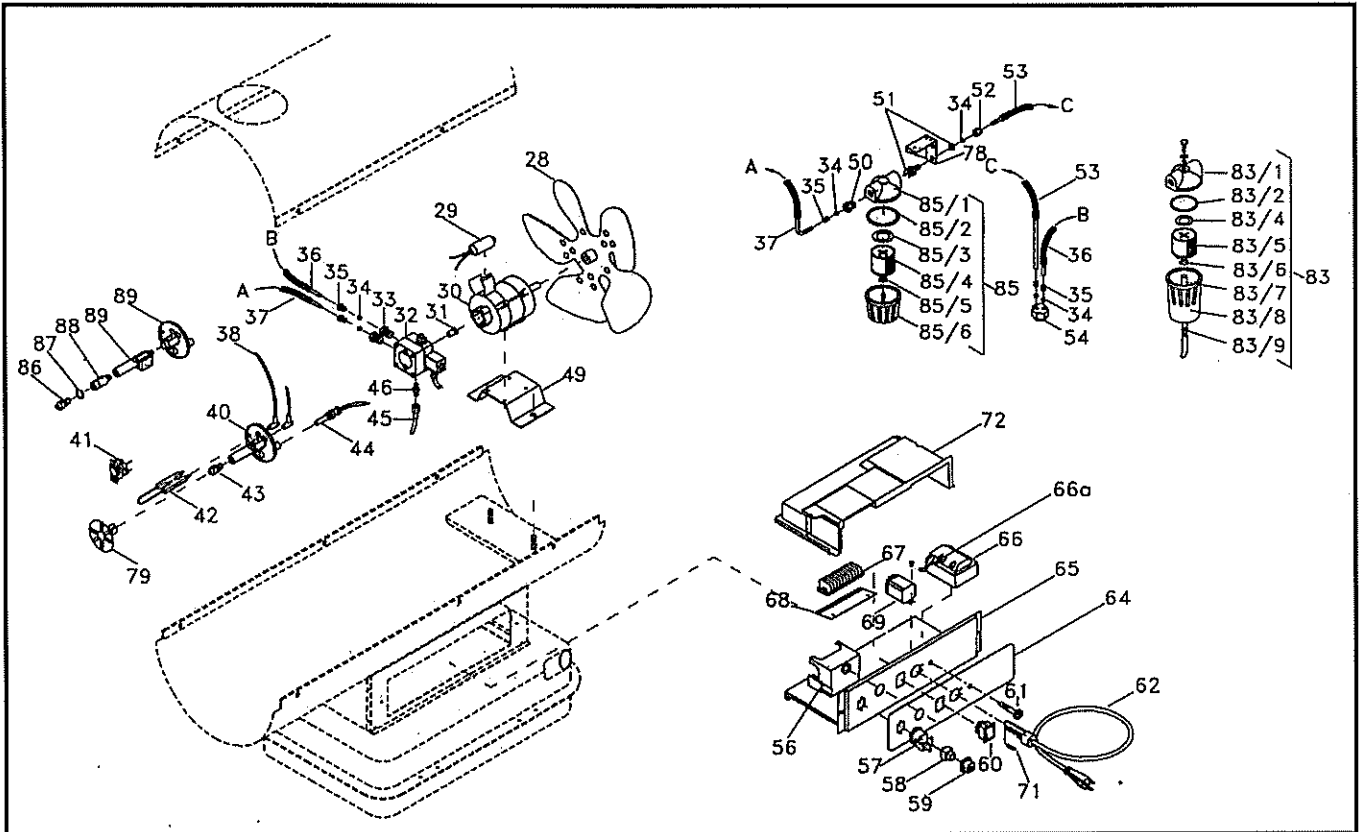
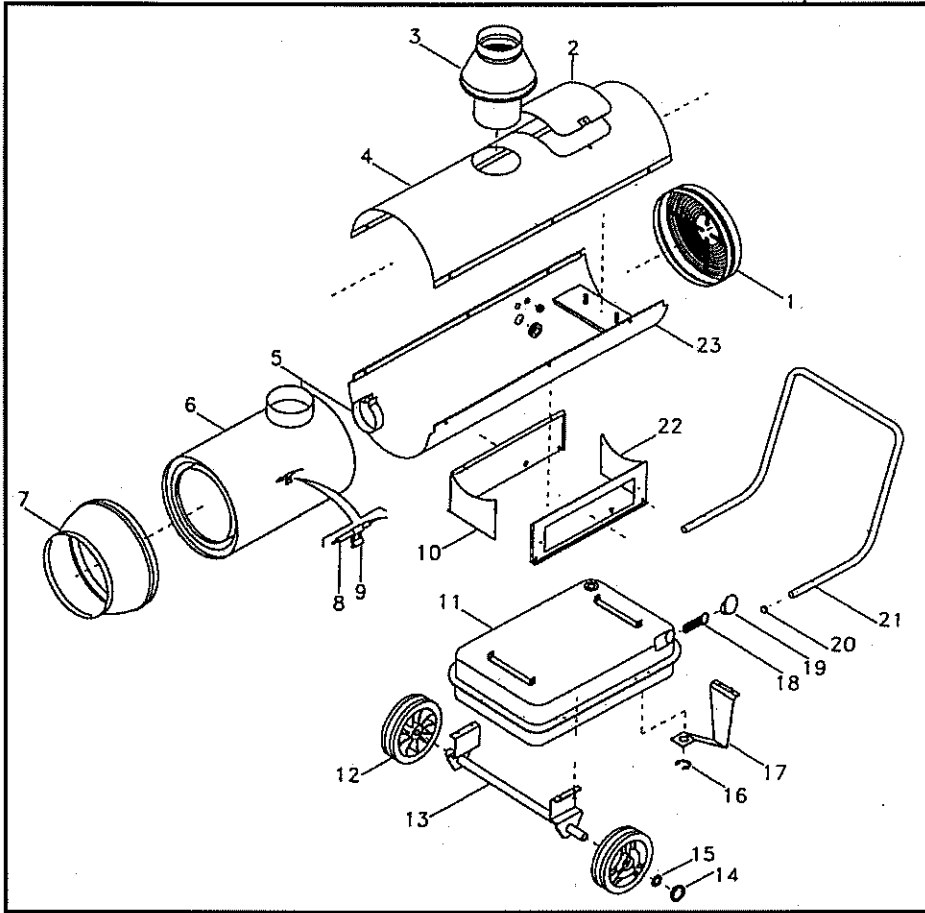
**NOUVEAU MONTAGE (suite)**  
**2ème partie : Autres composants**  
 (pour MIRAGE 30 voir pages 12-13-14)

Repère	Référence	Désignation	NOTE
44	1086000600	Filtre	
45	1006004200	Attache	
46	1006004300	Raccord	
47	1009010900	Tuyau	TOR 45/85 – MIR 35/65
47	1009011200	Tuyau	TOR 25 – MIR 25
48	1004002900	Vis	M3*10 UNI 6107
49	1005002600	Porte-fusible	
50	1004003000	Ecrou	M3 UNI 5588
51	1004013200	Vis	4MA*60 ZNB
52	1005039500	Fusible	5A
52	1005002700	Fusible	3,15 A
53	1005011100	Transformateur	220 V 50HZ
54	1004002400	Ecrou	M4 UNI 5588
55	1005065200	Câble	
56	1005012800	Passe-câble	
57	1005012700	Lampe témoin	220 V
58	1005001600	Capuchon	
59	1005078600	Couvercle pontage	
60	1005061600	Prise	
60	1005061800	Protecteur	
61	2003083000	Tableau de bord	
62	1005077700	Boîtier contrôle de flamme	LOA 21 171 B27
63	1005080600	Support	
64	2003073500	Etrier	
65	1004002300	Vis	M4*10 UNI 6107
66	1004006900	Vis	M4*8 UNI 5931
67	1004000100	Vis	M3*16 UNI 6107
68	1014024500	Etiquette adhésive	
69	1005002400	Bornes	12 POLI
70	1005001500	Interrupteur	
71	1014006700	Garniture	
72	163-10	Fiche (prise mâle) 3 CT+Terre pour thermostat d'ambiance avec joint de fiche avec plot	En option



**SIAL**

**MIRAGE 30**

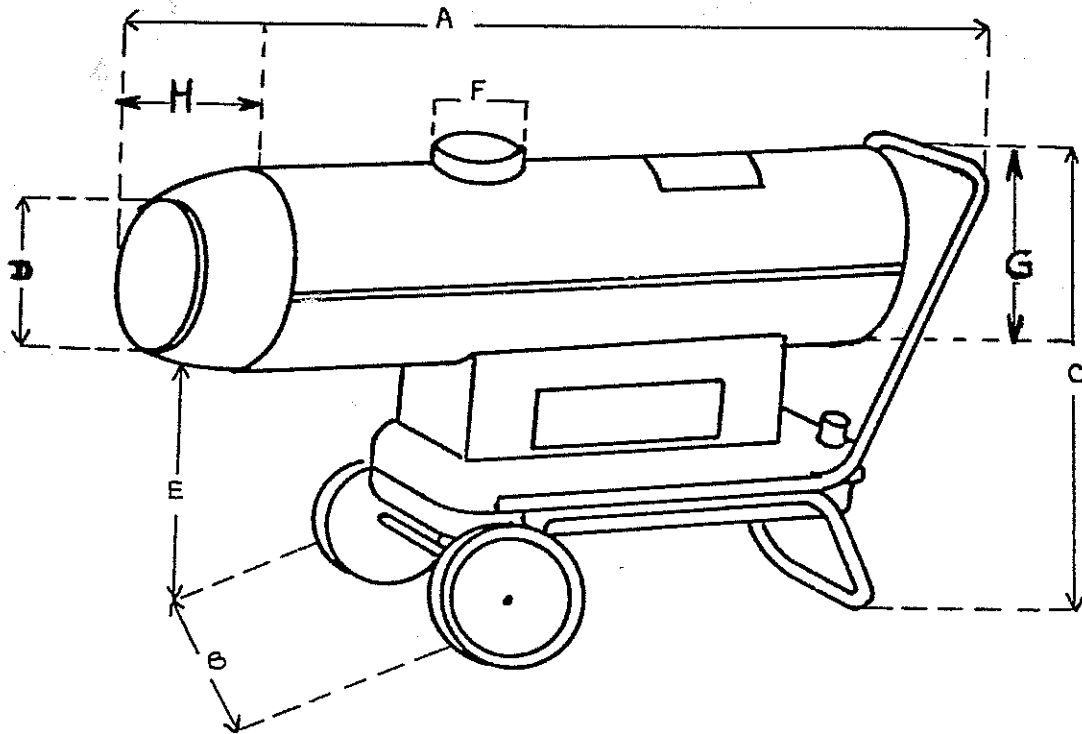


Repère	Référence	Désignation	NOTE
1	RETEPOSTGEN-M011	Grille arrière	
2	PORTISP-TOMM011	Trappe	
3	1140000100	Cheminée	
4	1094050033	Couvercle	
5	1094001700	Anneau	
6	CAMERA-MIR030	Chambre de combustion	
7	CONOGEN-MOD11	Cône diffuseur	
10	1094052533	Panneau	
11	1094053133	Réservoir	
12	1004000500	Roue	
13	ASSALE-GENM020	Essieu	
14	1005000300	Bouchon	
15	1022000200	Rondelle	
16	1023001500	Ressort	
17	1094002600	Support de réservoir	
18	1086001000	Filtre de réservoir	
19	1005000100	Bouchon	
20	1005001000	Couvre-poignée	
21	MANT-GENM020	Poignée	
22	1094052733	Panneau	
23	1094052333	Corps inférieur	
28	1087005133	Ventilateur	
29	1049001100	Condensateur	
30	1040000600	Moteur	
31	1001001300	Joint	
32	1089002500	Pompe	
33	1066001300	Raccord	
34	1067009100	Bicône	
35	1066001600	Goulotte	
36	TUBOIL-MIR035RIT	Tuyau retour fioul	
37	TUBOIL-MIR035AND	Tuyau arrivée fioul	
38	1039022300	Câble + capuchon	
40	1094002700	Porte-gicleur	
41	1036003800	Capsule	
42	1030001000	Electrode	
43	1088013700	Gicleur	
44	1050000200	Cellule photo	
45	1076004300	Tuyau	
46	1067004100	Ecrou	
47a	1043002700	Câble	
49	1094030200	Support moteur	
50	1066001400	Raccord	
51	1066001500	Raccord	
52	1066001700	Raccord	
53	1078000300	Tuyau	
54	1066001200	Raccord	
55	1094002100	Support appar. contrôleur de flamme	
56	1047001100	Tableau	
56a	1031001200	Passe-câble	
56b	1047000200	Base boîtier contrôle	
57	1043000600	Base de prise thermostat	
58	1043000400	Prise thermostat	
59	1052001800	Capuchon de prise thermostat	
60	1032001700	Interrupteur	

<b>Repère</b>	<b>Référence</b>	<b>Désignation</b>	<b>NOTE</b>
61	1041000100	Vis	
62	CAVAL-EUR2500EURP2	Câble d'alimentation	
63	1031000200	Raccord	
64	1105041600	Autocollant	
65	1094003300	Support	
66	1033000200	Transformateur	
66a	1039025200	Câble	
67	1034001700	Bornes	
68	1105093500	Tableau	
69	1052005500	Relais	
69	1032000300	Interrupteur	
70	1035001000	Porte-fusible	
71	1035000400	Fusible	
72	1001007500	Couvercle	
78	1094002400	Etrier	
79	DEFLETTORE-075018	Défecteur	
85	1086002500	Filtre	
85/1	1135000400	Couvercle	
85/2	1002004200	Joint	
85/3	1002005100	Garniture	
85/4	1086000700	Cartouche	
85/5	1002005300	Joint	
85/6	1001001900	Timbale	
91	1023005800	Raccord	

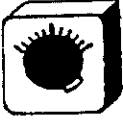
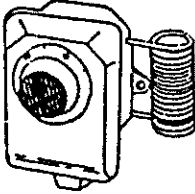


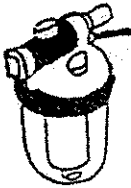
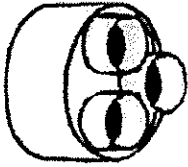


**ENCOMBREMENT - DIMENSIONS**



cm	A	B	C	D	E	F	G	H
	<b>PREMIER MONTAGE</b>							
<b>TORNADE 25</b>	120	57	68	22	53	-	26	12
<b>TORNADE 45</b>	150	57	84	29	57	-	35	15
<b>TORNADE 85</b>	165	57	101	38	60	-	46	20
	<b>NOUVEAU MONTAGE</b>							
<b>TORNADE 25</b>	116	56	66	21	45	-	26	10
<b>TORNADE 45</b>	124	57	75	27	48	-	35	15
<b>TORNADE 85</b>	156	65	88	37	52	-	47	20
	<b>PREMIER MONTAGE</b>							
<b>MIRAGE 25</b>	120	57	90	28	53	14	34	15
<b>MIRAGE 35</b>	150	57	96	28	55	14	36	15
<b>MIRAGE 65</b>	165	57	112	38	59	14	46	20
	<b>NOUVEAU MONTAGE</b>							
<b>MIRAGE 25</b>	116	56	66	21	45	14	26	10
<b>MIRAGE 30</b>	105	59	83	26,5	48,5	14	34,5	-
<b>MIRAGE 35</b>	124	57	75	27	48	14	35	15
<b>MIRAGE 65</b>	156	65	89	36	52	14	46	20

### ACCESSOIRES DIVERS

		<b>Référence</b>	
  	<p><b><u>THERMOSTATS D'AMBIANCE</u></b> pour tous modèles de générateurs automatiques</p> <p><b>Kit complet comprenant :</b> 1 thermostat standard + 10 m de câble + 1 fiche complète</p> <p><b>Thermostat standard</b> réglable de 5°C à 30°C avec butée de réglage mini et maxi</p> <p><b>Thermostat étanche</b> (pour locaux humides ou poussiéreux : serres, élevages...) réglable de 0 à 40°C – Boîtier aluminium moulé sous pression – Sonde à capillaire à spirale extérieure</p>	<p>1036002700</p> <p>067928.8</p> <p>1005060400</p>	
	<p><b>Fiche complète</b> pour branchement d'un thermostat d'ambiance sur TORNADE, MIRAGE, ARGOS automatiques et KID automatiques et AIRFARM3000</p>		163-10
	<p><b><u>CABLE pour branchement thermostat d'ambiance</u></b> Section 1,5 – Gaine caoutchouc – - Longueur 10 m - Longueur 20 m</p>		<p>2CT+T/1,5C10</p> <p>2CT+T/1,5C20</p>
<p><b><u>FILTRE RECHAUFFEUR DE GAS-OIL</u></b> pour tous générateurs fioul</p>		1008058100	
<p><b><u>TETE DE SOUFLAGE 3 SORTIES</u></b> pour générateurs à combustion indirecte MIRAGE</p> <p>- pour MIRAGE 35 Ø 350 mm – 3 sorties de 140 mm</p> <p>- pour MIRAGE 65 Ø 470 mm – 3 sorties de 180 mm</p>		<p>163-1</p> <p>163-2</p>	





**Yvan Béal - 21, av. de l'Agriculture - B.P 16  
Z.I. du Brézet - 63014 Clermont-Ferrand Cedex 2  
Tél : 04 73 91 93 51 - Télécopie : 04 73 90 23 11  
www.yvanbeal.fr - E-mail : info@yvanbeal.fr  
R.C.S. B 304 973 886 - S.A.S. au capital de 612 000 €**