



---

# Tondeuse 56v

## Notice d'Utilisation

# LM2011E

0500005003

### **Avertissement !**

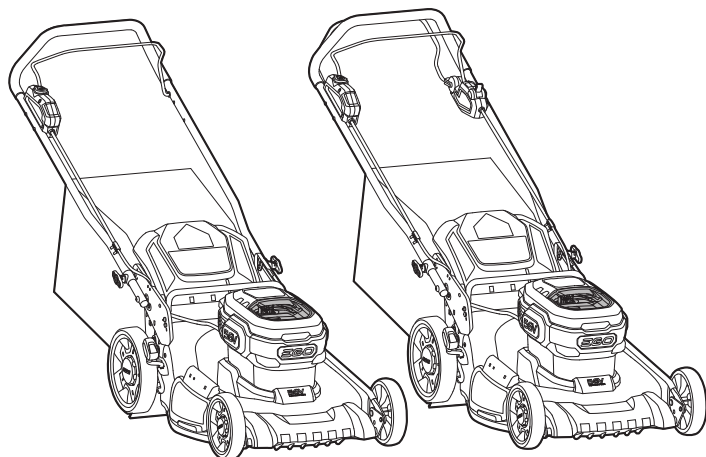
Lire et comprendre le présent manuel dans son intégralité avant d'utiliser cette machine ou de procéder à son entretien et à son contrôle.

Conserver ce manuel avec soin afin de pouvoir le consulter pour l'utilisation, l'entretien, ou le contrôle de cette machine.



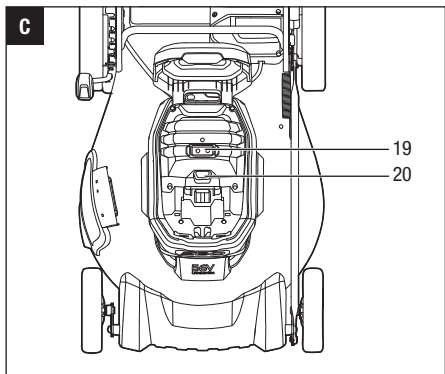
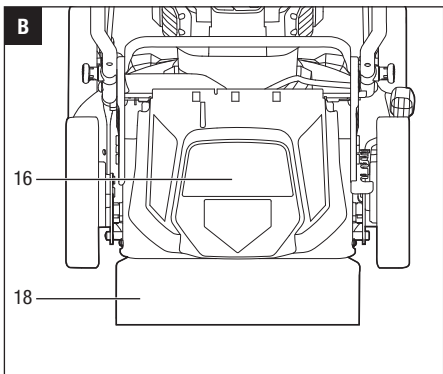
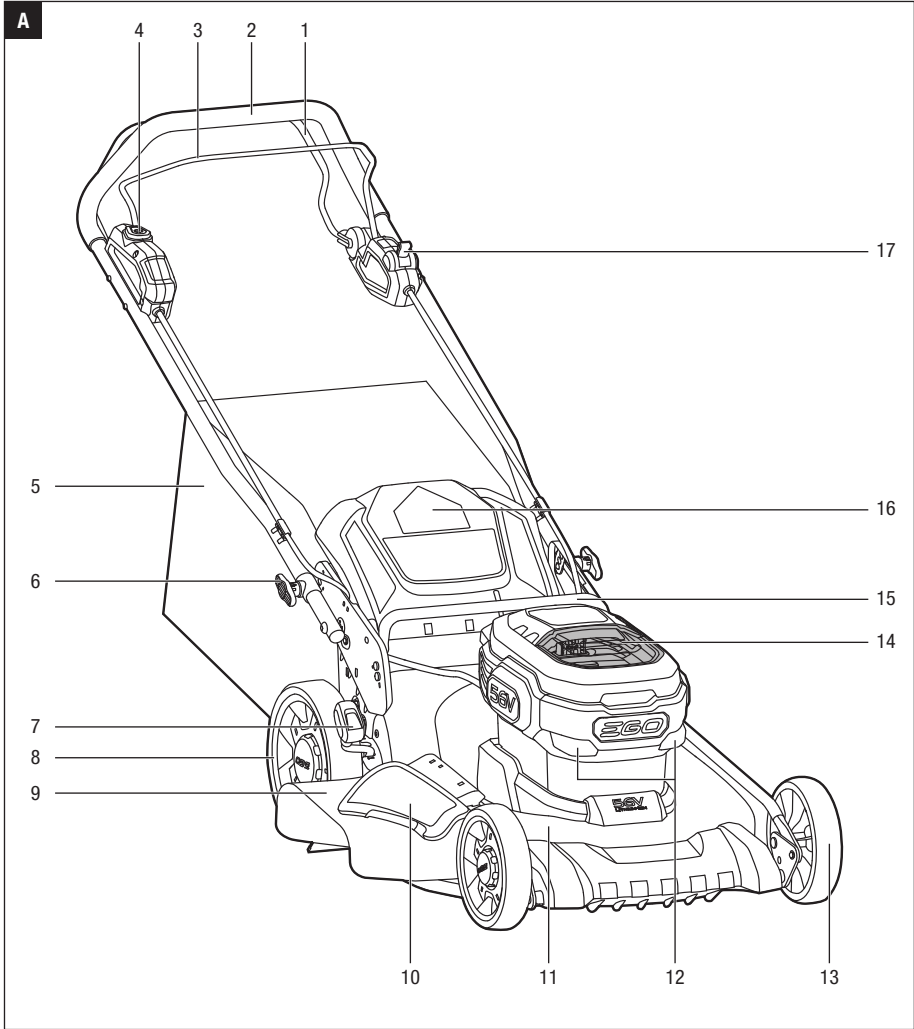
# EGO™

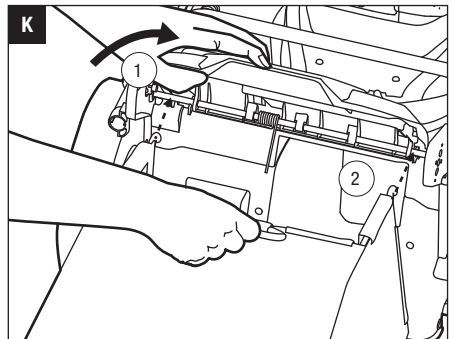
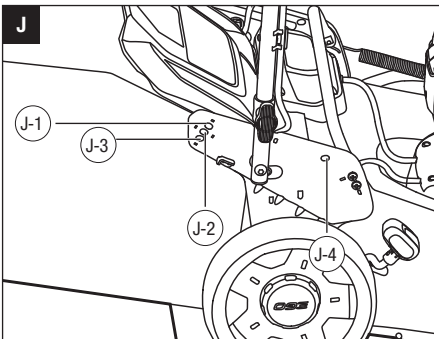
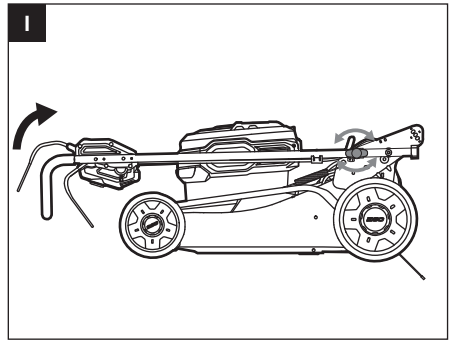
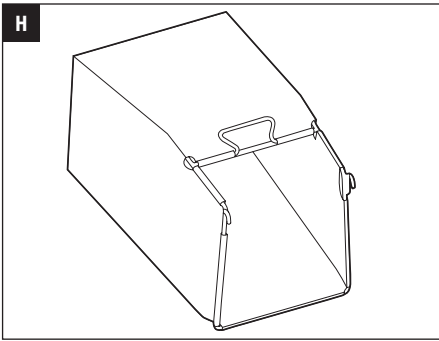
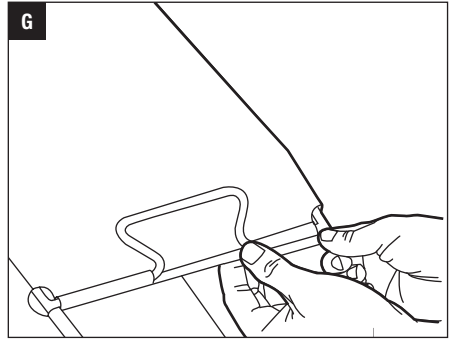
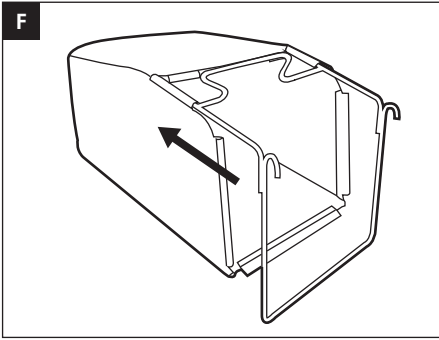
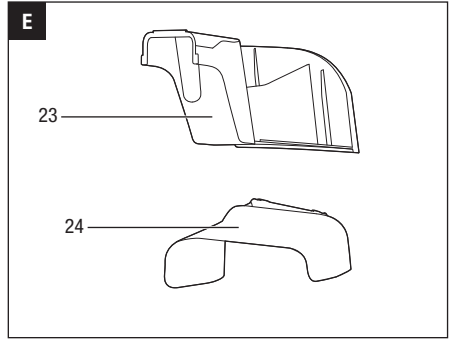
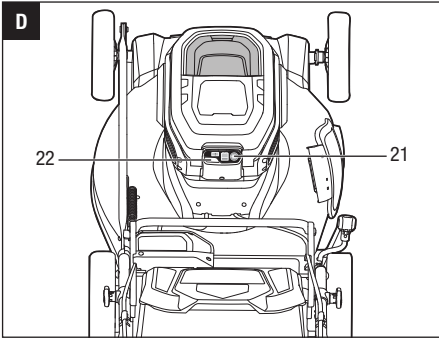
POWER<sup>+</sup> MOWER

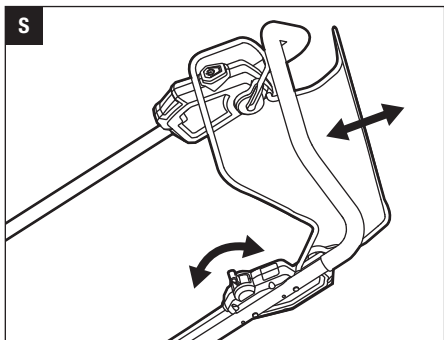
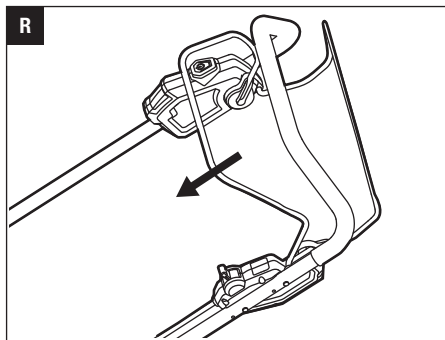
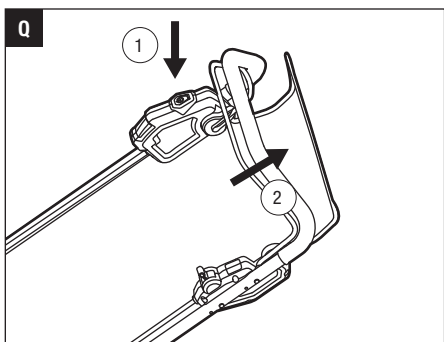
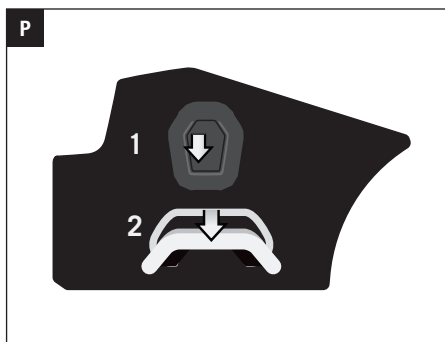
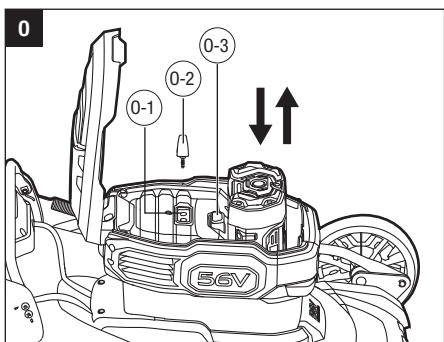
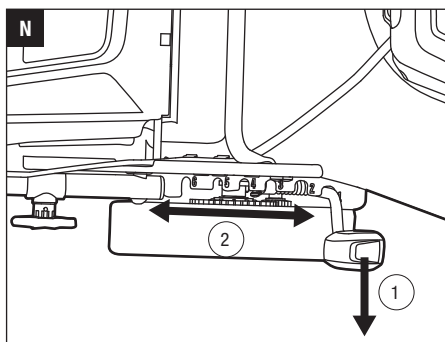
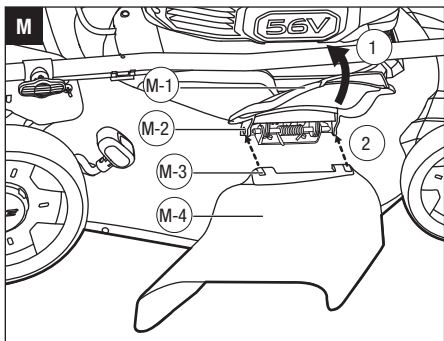
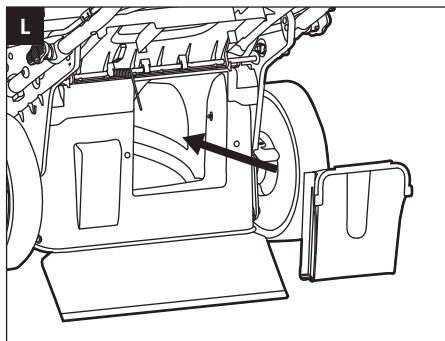


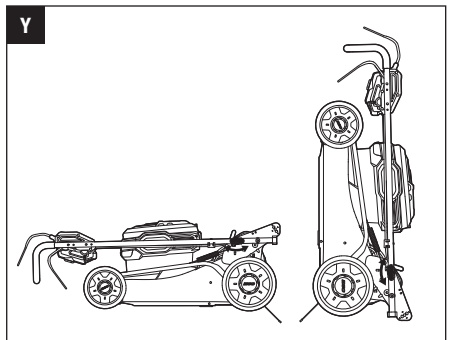
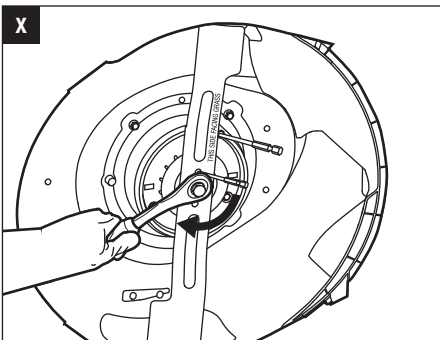
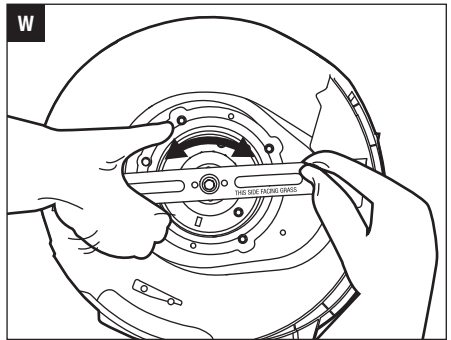
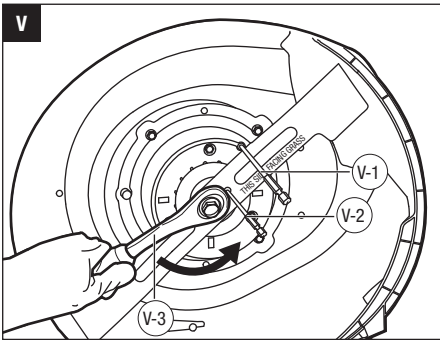
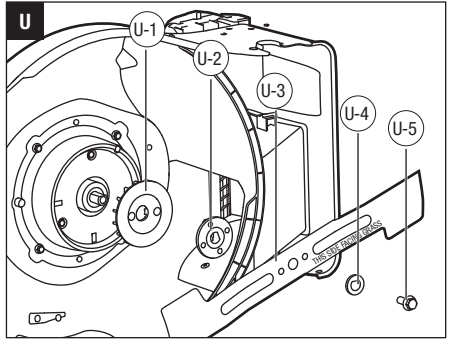
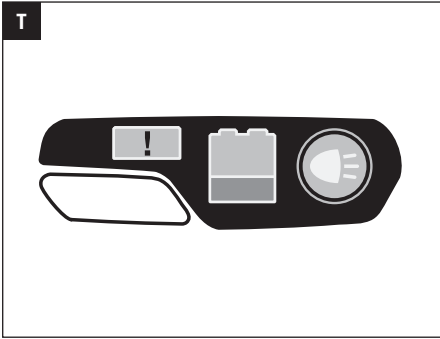
OPERATOR'S MANUAL  
**56 VOLT LITHIUM-ION  
 CORDLESS MOWER**  
 MODEL NUMBER LM2010E/LM2010E-SP

EN	56 Volt lithium-ion cordless mower	6	NO	56 volt lithium-ion gressklipper uten ledning	131
DE	56-volt lithium-ionen kabelloser rasenmäher	18	RU	Беспроводная газонокосилка на литий-ионной батарее 56В	143
FR	Tondeuse sans fil au lithium-ion de 56 volts	31	PL	Kosiarka bezprzewodowa na akumulator jonowo-litowy 56 woltów	156
ES	Cortacésped inalámbrico de ión de litio de 56V	44	CZ	56 voltová lithium-iontová bezdrátová sekačka na trávu	167
PT	Máquina de cortar relva sem fios de 56 volts de ião e lítio	58	SK	56 voltová lítium-iónová bezdrôtová kosačka na trávu	180
IT	Tosaerba senza fili a batteria li-ion 56 volt	70	LT	56 voltų ličio jonų belaidė žoliapjovė	192
NL	56-volt lithium-ion accugrasmaaier	82	LV	56 voltu litija jonu bezvadu zāles pļāvējs	204
DK	56 volt litium-ion-batteri akku plæneklipper	95	ET	56-voldise liitiumioonakuga akutoitel muruniiduk	216
SE	56 volts sladdlös gräsklippare med litium-jonbatteri	107			
FI	56 voltin litiumioniakulla akkukäyttöinen ruohonleikkuri	119			









## LISEZ TOUTES LES INSTRUCTIONS !



### LISEZ ET COMPRENEZ LES INSTRUCTIONS DU MANUEL D'UTILISATION

**⚠ Risques résiduels !** Les personnes portant des appareils électroniques, par exemple des stimulateurs cardiaques, doivent consulter leur(s) médecin(s) avant d'utiliser ce produit. L'utilisation d'un équipement électrique près d'un stimulateur cardiaque peut provoquer des interférences ou la panne du stimulateur cardiaque.

**⚠ AVERTISSEMENT :** Pour garantir la sécurité et la fiabilité, toutes les réparations et tous les changements de pièce doivent être effectués par un réparateur qualifié.

### Domaine d'utilisation et utilisation impropre

**prévisible :** Le produit est conçu exclusivement pour tondre le gazon dans les jardins domestiques. Il ne doit pas être utilisé pour tondre de l'herbe inhabituellement haute, sèche ou humide, par exemple l'herbe de pâturages ou pour déchiqueter des feuilles. Le produit ne doit être utilisé qu'à la finalité pour laquelle il a été conçu. Tout autre usage est considéré impropre.

## SYMBOLES DE SÉCURITÉ

L'objectif des symboles de sécurité est d'attirer votre attention sur des dangers potentiels. Les symboles de sécurité et les explications les accompagnant doivent être lus avec attention et compris. Les symboles de mise en garde ne permettent pas par eux-mêmes d'éliminer les dangers. Les consignes et mises en garde ne se substituent pas à des mesures de prévention appropriées des accidents.

**⚠ AVERTISSEMENT :** Avant d'utiliser cet outil, veillez à lire et à comprendre toutes les consignes de sécurité du guide d'utilisation, notamment tous les symboles d'alerte de sécurité comme « **DANGER** », « **AVERTISSEMENT** » et « **MISE EN GARDE** ». Ne pas respecter toutes les consignes listées ci-après peut provoquer un choc électrique, un incendie et/ou des blessures corporelles graves.

## SIGNIFICATION DES SYMBOLES

### SYMBOLE DE MISE EN GARDE DE SÉCURITÉ :

Indique un **DANGER**, un **AVERTISSEMENT** ou une **PRÉCAUTION**. Peut être utilisé en conjonction d'autres symboles ou pictogrammes.

**⚠ AVERTISSEMENT :** L'utilisation de tout outil électrique peut provoquer la projection d'objets étrangers dans vos yeux, ce qui peut provoquer des lésions oculaires graves. Avant de mettre un outil électrique en marche, portez toujours un masque de sécurité ou des lunettes de sécurité avec boucliers latéraux, ou un masque facial intégral quand cela est nécessaire. Nous vous recommandons de porter un Masque de Sécurité à Vision Panoramique par-dessus des lunettes de vue ou des lunettes de sécurité standards avec boucliers latéraux.

## CONSIGNES DE SÉCURITÉ

Cette page illustre et décrit les symboles de sécurité qui peuvent être présents sur ce produit. Lisez, comprenez et respectez toutes les instructions présentes sur l'outil avant d'essayer de l'assembler et de l'utiliser.

	Alerte de sécurité	Précautions concernant votre sécurité.
	Porter une protection oculaire	Toujours porter un masque de sécurité ou des lunettes de sécurité avec boucliers latéraux et un masque facial intégral lors de l'utilisation de ce produit.
	AVERTISSEMENT : Lire le manuel d'utilisation	Pour réduire le risque de blessures, l'utilisateur doit lire et comprendre le manuel d'utilisation avant d'utiliser ce produit.
	Attention aux lames tranchantes.	Après l'extinction du moteur les lames continuent à tourner - Retirez le coupe-circuit avant l'entretien Coupe le moteur et enlevez la batterie détachable (ou le coupe-circuit) avant un réglage ou le nettoyage.
	Maintenir les autres personnes éloignées	Veillez à ce que les autres personnes et les animaux restent à au moins 30m de la tondeuse lorsqu'elle est en marche.
	Construction de classe II	Construction à double isolation.
IPX4	Symbole IP	Protection contre la pénétration d'eau de degré 4
V	Volt	Tension



A	Ampères	Courant
Hz	Hertz	Fréquence (cycles par seconde)
W	Watt	Électricité
min	Minutes	Temps
~	Courant alternatif	Type de courant
≡	Courant direct	Type de courant ou caractéristique de courant
$n_0$	Vitesse à vide	Vitesse de rotation à vide
... /min	Par minute	Rotations par minute

- L'opérateur ou l'utilisateur est responsable des accidents ou dommages causés à des tiers ou à leurs biens.

## PRÉPARATION

- Quand vous utilisez cette tondeuse, portez toujours des chaussures protectrices et des pantalons longs.
- N'utilisez pas l'appareil en étant pieds nus ou avec des sandales ouvertes.
- Inspectez soigneusement l'endroit où vous souhaitez utiliser la tondeuse et enlevez toutes les pierres, les brindilles, les fils, les os et autres corps étrangers.
- Avant l'utilisation, vérifiez que les lames, les boulons de lame et l'ensemble de coupe ne soient pas endommagés. Remplacez les lames et les boulons cassés ou usés en même temps pour maintenir l'équilibre.

## UTILISATION

- Utilisez la tondeuse exclusivement à la lumière du jour ou sous une lumière artificielle suffisante.
- Évitez si possible d'utiliser l'appareil dans l'herbe humide.
- Sur les pentes, soyez toujours sûr de vos appuis.
- Marchez, ne courez jamais.
- Pour les machines à roues, tondez les pentes en travers, jamais de haut en bas.
- Faites extrêmement attention en changeant de direction sur les pentes.
- Ne tondez pas les pentes excessivement raides.
- Faites très attention en renversant ou en tirant l'appareil vers vous.
- Arrêtez la ou les lames si l'appareil doit être incliné ou transporté sur des surfaces autres que de l'herbe et lors du transport de l'appareil vers et depuis la zone à tondre.
- N'utilisez jamais l'outil si ses protections et boucliers sont défectueux, ou sans ses dispositifs de sécurité, par exemple si ses déflecteurs et/ou bacs de ramassage ne sont pas assemblés.
- Démarrez le moteur en respectant les instructions et en maintenant les pieds éloignés de la ou des lames.
- N'inclinez pas la tondeuse au moment de la mise en marche, sauf si elle doit être inclinée pour le démarrage. Dans ce cas, ne pas incliner plus que ce qui est absolument nécessaire et ne soulever que la partie la plus éloignée de l'opérateur. Assurez-vous toujours que vos deux mains sont en position de manœuvre avant de retourner l'outil vers le sol.
- Ne démarrez pas l'outil quand vous êtes placé devant sa bouche d'éjection.

## CONSIGNES DE SÉCURITÉ POUR LA TONDEUSE À GAZON SANS FIL

**⚠ DANGER:** Cet appareil a été conçu pour être utilisé conformément aux règles d'utilisation sécuritaire indiquées dans ce guide. Comme avec tout autre type d'équipement électrique, la négligence ou une erreur de la part de l'utilisateur peut provoquer des blessures graves. Cet appareil peut amputer les mains et les pieds et projeter des débris. Le non-respect de toutes les consignes de sécurité peut provoquer des blessures graves ou mortelles.

**⚠ AVERTISSEMENT:** Lors de l'utilisation de tondeuses électriques, les consignes de sécurité fondamentales doivent toujours être observées afin de réduire le risque d'incendie, de décharge électrique et de blessure.

### IMPORTANT

#### LIRE ATTENTIVEMENT AVANT UTILISATION.

#### CONSERVER POUR CONSULTATION ULTÉRIEURE. RÈGLES DE SÉCURITÉ POUR LES TONDEUSES SANS FIL:

#### ATTENTION-NE TOUCHEZ PAS LES LAMES EN MOUVEMENT!

### ENTRAÎNEMENT

- Lisez attentivement le manuel d'utilisation. Familiarisez-vous avec les commandes et l'utilisation correcte de l'outil.
- Ne laissez jamais des enfants ou des personnes non familiarisées avec les présentes instructions utiliser l'outil. Les réglementations locales peuvent définir un âge minimal pour l'opérateur.
- N'utilisez jamais la tondeuse si des personnes, notamment des enfants, ou des animaux de compagnie sont à proximité.

- Ne placez pas les mains ou les pieds près ou sous des éléments en rotation. Pour les tondeuses rotatives, ne restez jamais à proximité de la zone d'évacuation.
- Ne ramassez/tenez pas un objet lorsque le moteur est en marche.
- Coupez le moteur et enlevez la batterie détachable (ou le coupe-circuit) avant un réglage ou le nettoyage
  - À chaque fois que vous laissez l'outil sans surveillance.
  - Avant d'éliminer un bourrage.
  - Avant d'inspecter, de nettoyer ou de travailler sur l'outil.
  - Après avoir percuté un objet étranger. Inspectez l'appareil pour déceler les dommages et effectuez les réparations si nécessaire.
- Si l'outil se met à vibrer anormalement (contrôlez l'appareil immédiatement).
  - Inspectez-le pour vérifier qu'il n'est pas endommagé.
  - Réparez ou changez les pièces endommagées.
  - Vérifiez que toutes les pièces sont serrées et resserrez les pièces desserrées.

## ENTRETIEN ET STOCKAGE

- Lorsque vous effectuez un réglage sur l'outil, veillez à ne pas vous coincer les doigts entre les accessoires de coupe mobiles et les pièces fixes de l'appareil.
- Veillez à ce que tous les écrous, vis et boulons soient bien serrés, afin de vous assurer que l'appareil est en bon état de marche.
- Inspectez fréquemment le sac/bac de ramassage pour vérifier qu'il n'est ni usé ni détérioré.
- Par sécurité, remplacez toutes les pièces usées ou endommagées.
- Lors de la maintenance de la lame, gardez à l'esprit qu'elle reste en rotation un certain temps après l'arrêt du moteur.
- Pour les tondeuses rotatives, assurez-vous que seuls de bons outils de coupe de rechange sont utilisés.

## SÉCURITÉ DES PERSONNES

Des accidents tragiques peuvent se produire si l'opérateur n'est pas attentif à la présence d'enfants. Les enfants sont souvent attirés par la tondeuse et les activités de tonte. Ils ne comprennent pas les dangers. Ne considérez pas que les enfants resteront là où vous les avez vu la dernière fois.

- Éloignez les enfants de la zone de travail et placez-les sous la surveillance d'un adulte autre que le conducteur de la machine.
- Restez vigilant et arrêtez la tondeuse si des enfants s'approchent de la zone de travail.
- Faites très attention en approchant d'angles morts, de portes, de buissons, d'autres objets qui peuvent gêner votre visibilité d'un enfant qui pourrait courir vers la tondeuse.
- Il convient de surveiller les enfants pour s'assurer qu'ils ne jouent pas avec la tondeuse.
- Coupez toujours le moteur de la tondeuse avant de retirer la batterie de l'outil. Arrêtez la ou les lames si l'appareil doit être incliné ou transporté sur des surfaces autres que de l'herbe et lors du transport de l'appareil vers et depuis la zone à tondre.

## UTILISATION

### FUNCTIONNEMENT GÉNÉRAL:

- Veuillez lire attentivement l'ensemble de ce guide d'utilisation avant d'entamer l'assemblage de cet appareil. Vous devez lire, comprendre et suivre toutes les instructions présentes sur l'appareil et dans les manuels avant de l'utiliser. Avant d'utiliser cet appareil, familiarisez-vous avec toutes ses commandes et son utilisation correcte. Conservez ce guide en lieu sûr afin de pouvoir le consulter ultérieurement et régulièrement ainsi que pour commander des pièces de rechange.
- Utilisez l'appareil adapté à votre tâche – N'utilisez pas cette tondeuse à des fins autres que celles pour lesquelles elle a été conçue.
- Ne tendez pas les bras trop loin – Maintenez des appuis et un équilibre adéquats en tout temps.
- Des objets coincés dans la lame de la tondeuse peuvent causer des blessures graves. Vous devriez toujours examiner attentivement le gazon et enlever tous les objets qui s'y trouvent avant de le tondre.
- Avant de reculer et pendant que vous le faites, regardez derrière vous et par terre pour vous assurer qu'il n'y a pas de jeunes enfants ou d'autres personnes.
- Cet appareil n'est pas un jouet. Vous devez donc faire preuve d'une prudence extrême en tout temps. Cet appareil a été conçu pour effectuer une tâche précise : tondre le gazon. Ne l'utilisez à aucune autre fin.
- Ne forcez pas la tondeuse – elle vous permettra d'accomplir le travail pour lequel elle a été conçue plus efficacement et avec plus de sécurité si vous l'utilisez au rythme approprié.
- Avant l'utilisation, vérifiez que les lames, les boulons de lame et l'ensemble de coupe ne soient pas endommagés. Remplacez les lames, les boulons et les autres composants cassés ou usés en même temps pour maintenir l'équilibre. Remplacez les étiquettes endommagées ou illisibles.
- Faites très attention en renversant ou en tirant l'appareil vers vous.

- Inspectez soigneusement l'endroit où vous souhaitez utiliser la tondeuse. Enlevez toutes les pierres, les brindilles, les fils, les jouets et les autres corps étrangers sur lesquels vous pourriez trébucher ou qui pourraient être ramassés et projetés par la lame. Les débris projetés peuvent causer des blessures graves. Planifiez votre circuit de tonte pour éviter d'évacuer des débris sur la route, le trottoir ou les observateurs. Évitez également d'évacuer des débris contre les murs ou sur d'autres obstacles. Ceux-ci pourraient alors ricocher vers l'utilisateur.
- Pour éviter tout contact avec la lame ou toute blessure causée par la projection de débris, restez dans la zone de l'utilisateur, derrière les poignées, et gardez les enfants, les observateurs, les personnes qui vous aident et les animaux à au moins 30m de la tondeuse lorsqu'elle fonctionne. Mettez l'appareil hors tension si quelqu'un pénètre dans la zone.
- Portez toujours des lunettes de protection ou de sécurité lorsque vous utilisez cet appareil, ainsi que lors d'un réglage ou d'une réparation, afin de protéger vos yeux. Les débris projetés peuvent ricocher et causer des blessures graves aux yeux. Portez toujours un masque de protection ou un masque antipoussières lorsque l'endroit est poussiéreux.
- Habillez-vous convenablement – Ne portez pas de vêtements amples ni de bijoux. Ils peuvent se prendre dans les pièces mobiles. Le port de gants et de chaussures en caoutchouc est recommandé lorsque vous travaillez à l'extérieur. Portez des chaussures robustes à semelle épaisse et des vêtements bien ajustés. Une chemise et un pantalon qui protègent les bras et les jambes et des chaussures à bout d'acier sont recommandés. N'utilisez jamais la tondeuse si vous êtes pieds nus ou si vous portez des sandales ou des chaussures glissantes ou légères (par exemple, des chaussures en toile).
- Ne placez pas vos mains ou vos pieds près d'une pièce en mouvement ou sous le plateau de coupe. Tout contact avec la lame peut amputer les mains ou les pieds.
- Un couvercle d'évacuation manquant ou endommagé peut causer un contact avec la lame ou des blessures provoquées par la projection de débris.
- De nombreuses blessures surviennent lorsque la tondeuse passe sur le pied de l'utilisateur qui glisse ou trébuché et fait une chute. En cas de chute, ne retenez pas la tondeuse ; lâchez immédiatement la poignée.
- Ne tirez jamais la tondeuse vers vous en marchant. Si vous devez reculer la tondeuse d'un mur ou d'un obstacle regardez d'abord par terre et derrière vous pour éviter de trébucher, puis suivez ces étapes:
  - Éloignez-vous de la tondeuse en tendant complètement les bras
  - Assurez-vous que vos appuis sont fermes et équilibrés.
  - Reculez lentement la tondeuse, au maximum à mi-chemin vers vous
  - Répétez ces étapes au besoin
- N'utilisez pas la tondeuse sous l'influence d'alcool ou de drogues.
- N'utilisez jamais l'outil si ses protections et boucliers sont défectueux, ou sans ses dispositifs de sécurité, par exemple si ses déflecteurs et/ou bacs de ramassage ne sont pas assemblés
- Restez attentif – faites attention à ce que vous faites. Faites preuve de bon sens. N'utilisez pas la tondeuse lorsque vous êtes fatigué
- La manette de contrôle du moteur et de la lame est un dispositif de sécurité. Ne tentez jamais de contourner son fonctionnement. Cela rendrait le dispositif de sécurité inopérant et pourrait causer des blessures par contact avec la lame rotative. La manette de contrôle du moteur et de la lame doit pouvoir fonctionner librement dans les deux directions et retourner automatiquement à la position retirée lorsque vous la relâchez
- Évitez les environnements dangereux – N'utilisez pas la tondeuse dans un endroit mouillé ou humide
- Ne l'utilisez pas sous la pluie
- Soyez toujours sûr de vos appuis. Vous pourriez vous blesser gravement si vous glissez et tombez. Si vous sentez que vous perdez l'équilibre, relâchez immédiatement la manette de contrôle du moteur et de la lame. La lame s'arrêtera de tourner entrois secondes
- Arrêtez la lame avant de traverser une allée recouverte de gravier, un trottoir ou une route
- Si l'équipement venait à vibrer de manière anormale, arrêtez le moteur et vérifiez immédiatement la cause. Les vibrations indiquent généralement qu'il y a un problème.
  - Inspectez pour déceler d'éventuels dommages
  - Remplacez ou réparez toutes les pièces endommagées remplaçables par l'utilisateur
  - Vérifiez et serrez toutes les pièces desserrées
- N'utilisez jamais la tondeuse si elle n'est pas munie de sa lame de protection souple, d'un couvercle d'évacuation, du bac de récupération d'herbe, d'un insert pour déchetage, d'une sortie d'évacuation latérale, d'une manette de contrôle du moteur et de la lame ou d'autres dispositifs de sécurité protecteurs qui fonctionnent adéquatement. N'utilisez jamais la tondeuse si les dispositifs de sécurité sont endommagés. Cela pourrait entraîner des blessures.

- S'il se produit une situation qui ne figure pas dans le présent guide, faites preuve de prudence et de bon sens. Communiquez avec le centre de service EGO pour obtenir de l'aide.
- Utilisez exclusivement les batteries et les chargeurs listés ci-dessous.

BATTERIE	CHARGEUR
BA1120E, BA2240E, BA2800, BA3360, BA4200	CH5500E, CH2100E

- La batterie doit être retirée de l'outil avant la mise au rebut.
- La batterie doit être mise au rebut d'une manière sûre.

### UTILISATION SUR UNE PENTE:

Les blessures graves causées par des chutes par glissement se produisent souvent dans des pentes. Sur les pentes, soyez toujours sûr de vos appuis. Les travaux effectués sur un terrain en pente exigent des précautions supplémentaires. Si vous ne vous sentez pas à l'aise sur une pente, n'utilisez pas la tondeuse.

#### À faire:

- Tondez les pentes en travers, jamais de haut en bas. Faites extrêmement attention en changeant de direction sur les pentes.
- Faites attention aux trous, aux ornières, aux pierres, aux objets dissimulés ou aux bosses qui pourraient vous faire glisser ou trébucher. Des herbes hautes peuvent dissimuler des obstacles.

#### À ne pas faire:

- Ne tondez pas près d'une falaise, d'un fossé ou d'un remblai ; vous pourriez perdre pied ou perdre l'équilibre.
- N'utilisez pas la tondeuse si la pente est inclinée à plus de 15 degrés, comme l'indique l'inclinomètre
- Ne coupez pas l'herbe si elle est mouillée. Un appui instable pourrait vous faire glisser.

### ENTRETIEN

**⚠ AVERTISSEMENT:** Les éléments tel que : le bac de récupération d'herbe, le couvercle d'évacuation, la sortie d'évacuation latérale, l'insert pour déchetage et la lame de protection souple peuvent s'user et être endommagés et, par conséquent, exposer les pièces mobiles ou causer la projection de débris, ce qui augmente le risque de blessure. Par mesure de sécurité, vérifiez souvent tous les éléments et, s'ils sont endommagés, remplacez-les immédiatement avec des pièces identiques à celles figurant dans ce guide. Communiquez avec le service à la clientèle EGO ou le centre de service EGO le plus proche, et les changements de pièce ou les réparations doivent être effectués par un réparateur qualifié !



- Si l'interrupteur de protection contre les surcharges intégré à la tondeuse se déclenche fréquemment communiquez avec le service à la clientèle EGO ou le centre de service EGO le plus proche.
- Ne nettoyez pas la tondeuse avec un jet d'eau, car de l'eau pourrait s'infiltrer dans le moteur et les connexions électriques.
- Retirez la clé et remisez la tondeuse à l'intérieur lorsqu'elle n'est pas utilisée. Laissez le moteur refroidir avant de remettre la tondeuse. La tondeuse doit être rangée dans un endroit sec, surélevé ou verrouillé, hors de portée des enfants.
- Lorsque vous procédez à l'entretien de la tondeuse, utilisez uniquement des pièces de rechange identiques à celles indiquées dans ce guide. L'utilisation de pièces ne correspondant pas aux caractéristiques de l'équipement d'origine peut causer un fonctionnement inadéquat et compromettre la sécurité.
- Enlevez ou débranchez la batterie avant de procéder à l'entretien ou au nettoyage de la tondeuse ou d'en retirer des éléments.
- Suivez les instructions de graissage et de changement d'accessoires.
- Maintenez les poignées sèches, propres et exemptes d'huile ou de graisse.
- Pour réduire les risques d'incendie, éliminez l'accumulation de brins d'herbe, de feuilles et d'autres débris sur le moteur.
- Vérifiez fréquemment que les boulons de fixation du moteur et des lames sont correctement serrés. De plus, effectuez une inspection visuelle des lames pour vérifier qu'elles ne sont pas endommagées (par exemple, tordues, fissurées ou usées). Remplacez la lame uniquement avec une lame de rechange identique à celle indiquée dans ce guide.
- Entretenez soigneusement votre tondeuse – gardez la lame affûtée et propre pour un rendement plus efficace et plus sécuritaire. Les lames sont tranchantes et peuvent causer des coupures. Recouvrez la lame ou portez des gants et soyez très prudent lorsque vous en faites l'entretien.
- Ne touchez jamais les dispositifs de sécurité et ne les enlevez pas. Vérifiez régulièrement qu'ils fonctionnent correctement. Ne faites jamais rien qui pourrait interférer avec la fonction prévue d'un dispositif de sécurité ou qui pourrait réduire la protection fournie par un dispositif de sécurité.
- Arrêtez toujours le moteur avant de procéder à des réglages à une roue ou à la hauteur du plateau de coupe.

- Arrêtez le moteur après avoir heurté un objet quelconque, enlevez la clé et vérifiez soigneusement que la tondeuse n'est pas endommagée. Réparez les dommages avant d'utiliser la tondeuse.
- Conservez les plaques signalétiques d'instruction et de sécurité ou remplacez-les au besoin. Communiquez avec le service à la clientèle EGO ou le centre de service EGO le plus proche, et les changements de pièce ou les réparations doivent être effectués par un réparateur qualifié !
- **CONSERVEZ CES INSTRUCTIONS.** Consultez-les fréquemment et servez-vous-en pour instruire les autres.
- personnes devant utiliser cet outil. Si vous prêtez cet appareil à quelqu'un, prêtez-lui également ces instructions afin de prévenir une utilisation inadéquate du produit et des blessures potentielles.

## UTILISATION ET ENTRETIEN DE LA BATTERIE

- Afin de préserver les ressources naturelles, recyclez les batteries ou mettez-les au rebut d'une manière appropriée. Ce produit contient des accumulateurs lithium-ion. Les lois locales ou nationales interdisent de jeter les batteries au lithium-ion avec les ordures ménagères classiques. Contactez l'organisme local de gestion des déchets pour obtenir des informations concernant les possibilités existantes de mise au rebut et/ou de recyclage.
- Après avoir retiré le bloc-batterie, couvrez ses bornes avec un ruban adhésif de qualité industrielle. N'essayez pas de démonter ou détruire le bloc-batterie ou de retirer des composants quels qu'ils soient. Les batteries au lithium-ion doivent être recyclées ou éliminées selon une méthode appropriée. Ne touchez jamais leurs contacts avec des objets métalliques et/ou des parties de votre corps, car cela peut provoquer un court-circuit. Maintenez hors de portée des enfants. Ne pas respecter ces mises en garde peut provoquer des blessures graves et/ou un incendie.
- **EN CAS D'USAGE ABUSIF, DU LIQUIDE PEUT S'ÉCHAPPER DES PILES. ÉVITEZ TOUT CONTACT AVEC CE LIQUIDE. EN CAS DE CONTACT ACCIDENTEL, RINCEZ IMMÉDIATEMENT LES PARTIES ATTEINTES AVEC DE L'EAU. EN CAS D'ÉCLABOUSSURE DANS LES YEUX CONSULTEZ EN OUTRE UN MÉDECIN.** Le liquide qui s'échappe de la batterie peut provoquer des irritations et des brûlures.

## SPÉCIFICATIONS

Numéro de modèle	LM2010E	LM2010E-SP	
Système d'avancement automatique	Pas	Oui	
Tension	56 V 	56 V 	
Régime à vide	3150 /min	3150 /min	
Hauteur de coupe	25-95 mm	25-95 mm	
Différentes hauteurs de coupe	6	6	
Taille du carénage	51 cm	51 cm	
Largeur de coupe	50 cm	50 cm	
Volume du bac de ramassage	60 L	60 L	
Poids de la tondeuse (sans batterie)	25,1 kg	28,1 kg	
Modèle de lame	AB2001	AB2001	
Niveau de puissance acoustique mesuré $L_{WA}$	94 dB(A)	94,32 dB(A)	
Niveau de pression acoustique au niveau des oreilles de l'opérateur $L_{PA}$ $K=2,5$ dB(A)	82,5 dB(A)	85,6 dB(A)	
Niveau de puissance acoustique garantie $L_{WA}$ (conformément à la norme 2000/14/CE)	96 dB(A)	96 dB(A)	
Vibration $a_{hT}$ $K=1,5$ m/s <sup>2</sup>	Poignée gauche	3,65 m/s <sup>2</sup>	1,08 m/s <sup>2</sup>
	Poignée droite	1,64 m/s <sup>2</sup>	0,88 m/s <sup>2</sup>
Frein de lame	Oui	Oui	

- La valeur totale des vibrations indiquée a été mesurée selon une procédure conforme à une méthode de test standardisée et peut servir pour comparer différents outils.
- La valeur totale des vibrations indiquée peut également servir pour effectuer une première évaluation de l'exposition.

**REMARQUE:** Le niveau de vibrations lors de l'utilisation réelle de l'outil peut être différent de la valeur déclarée totale en fonction de la manière dont l'outil est utilisé ; Afin de protéger l'opérateur, l'utilisateur doit porter des gants et des protecteurs d'oreilles en conditions réelles d'utilisation.

## CONTENU DE L'EMBALLAGE

NOM DE PIÈCE	QUANTITÉ
Tondeuse	1
Sac de déchets de coupe	1
Cadre du sac de déchets de coupe	1
Insért pour déchetage	1
Sortie d'évacuation latérale	1
Clé de sécurité	2
Manuel d'utilisation	1

## DESCRIPTION

### DESCRIPTION DE VOTRE TONDEUSE (Images A, B, C, D et E)

1. Levier d'avancement automatique
2. Guidon
3. Levier d'interrupteur
4. Bouton d'interrupteur
5. Bac de ramassage
6. Bouton de réglage rapide
7. Levier de réglage de la hauteur de coupe
8. Roue arrière
9. Déflecteur d'éjection latérale
10. Capot de la bouche d'éjection latérale
11. Carénage de la tondeuse
12. Lampes avant à LED
13. Roue avant
14. Couvercle du logement de la batterie
15. Poignée arrière
16. Capot de la bouche d'éjection arrière
17. Levier de contrôle de la vitesse d'avancement automatique
18. Bouclier arrière
19. Logement de la clé de sécurité
20. Bouton de déblocage de la batterie
21. Interrupteur des lampes à LED
22. Indicateur de fonctionnement de la tondeuse
23. Obturateur de mulching
24. Déflecteur d'éjection latérale

## UTILISATION

### ASSEMBLAGE DU SAC DE DÉCHETS DE COUPE

- 1) Glissez le sac de déchets de coupe sur le cadre (Image F).
- 2) Fixez les attaches supérieures sur le cadre (Image G), puis fixez les deux attaches latérales. Fixez ensuite l'attache inférieure.
- 3) Le bac de ramassage entièrement assemblé est montré sur l'image H.

### RÉGLER LE GUIDON PLIANT

**⚠ AVERTISSEMENT :** N'essayez pas de démarrer la tondeuse tant que son guidon n'est pas verrouillé dans l'une des trois positions de travail préréglées (POSITION DE TRAVAIL HAUTE, POSITION DE TRAVAIL MÉDIANE ou POSITION DE TRAVAIL BASSE).

Votre tondeuse est fournie avec son guidon replié dans la POSITION DE RANGEMENT VERROUILLÉE (Image I).

- 1) Tirez vers l'extérieur les deux boutons de réglage rapide et tournez-les de 90° pour débloquer le guidon de la POSITION DE STOCKAGE VERROUILLÉE.
- 2) Relevez le guidon. Faites doucement pivoter le guidon vers l'arrière jusqu'à ce qu'il atteigne l'une des trois différentes positions indiquées sur l'image J. Tournez les boutons de 90° jusqu'à entendre et sentir les goupilles de blocage d'encaster dans la bonne position.

Image J Description des pièces, voir ci-dessous :

J-1	Position de travail haute
J-2	Position de travail médiane
J-3	Position de travail basse
J-4	Position de stockage verrouillée

**REMARQUE :** Les deux boutons de réglage rapide doivent être à la même hauteur pendant le réglage pour qu'ils puissent s'engager en position en même temps.

### ASSEMBLER/RETIRER LE BAC DE RAMASSAGE / L'OBTURATEUR DE MULCHING

**⚠ AVERTISSEMENT :** N'essayez jamais d'effectuer un réglage sur la tondeuse à gazon sans d'abord arrêter le moteur, retirer la clé de sécurité et attendre que la lame se soit arrêtée de tourner.

**REMARQUE :** Assemblez les accessoires sur la tondeuse à gazon avant de commencer à tondre.

- Assembler/Retirer le bac de ramassage (Image K)

Réglez le guidon dans la position de travail appropriée. Relevez le capot de la bouche d'éjection arrière et accrochez le bac de ramassage sur la barre. Pour retirer le bac de ramassage, relevez-le simplement pour le défaire de la barre. Pour terminer, relâchez le capot de la bouche d'éjection arrière.

**REMARQUE :** Retirez l'obturateur de mulching pré-installé dans la tondeuse avant d'assembler le bac de ramassage sur la tondeuse.

- Assembler/Retirer l'obturateur de mulching (Image L)

Relevez le capot de la bouche d'éjection arrière et insérez l'obturateur de mulching dans la tondeuse. Pour le retirer, tirez-le simplement hors de la tondeuse. Pour terminer, relâchez le capot de la bouche d'éjection arrière.

- Assembler/Retirer le déflecteur d'éjection latérale (Image M)

Relevez le capot de la bouche d'éjection latérale. Alignez les rainures du déflecteur d'éjection latérale avec les ergots du capot de la bouche d'éjection latérale et relâchez doucement le capot pour le faire pivoter autour de la barre jusqu'à ce qu'il repose solidement sur le déflecteur d'éjection latérale. Pour démonter le déflecteur d'éjection latérale, relevez le capot de la bouche d'éjection latérale, relevez le déflecteur et défaitez-le des ergots du capot.

Image M Description des pièces, voir ci-dessous :

M-1	Side-discharge Door
M-2	Assembly Knob
M-3	Assembly Slot
M-4	Side-discharge Chute

## RÉGLER LA HAUTEUR DE COUPE (Image N)

**AVERTISSEMENT :** Tenez vos pieds loin du plateau de coupe lorsque vous en réglez la hauteur. La tondeuse peut être réglée à 6 hauteurs de coupe différentes variant de 20 mm à 90 mm. Choisissez la hauteur de coupe appropriée en fonction du type et de l'état du gazon

**REMARQUE :** Lorsque vous déplacez l'outil, assurez-vous que la taille de coupe est ajustée à la position 3 ou plus. Ne pas respecter cette exigence peut endommager la lame.

## INSÉRER/RETIRER LA BATTERIE (Image O)

### RECHARGEZ LA BATTERIE AVANT LA PREMIÈRE UTILISATION.

**AVERTISSEMENT :** S'il y a des pièces manquantes ou endommagées, ne tentez pas d'installer le bloc-batterie sur la tondeuse ou de faire fonctionner celle-ci tant que les pièces manquantes ou endommagées n'ont pas été remplacées. Cela pourrait provoquer des blessures graves.

- Insertion

Poussez sur le bloc-batterie jusqu'à ce que vous entendiez un « clic ». Le bouton d'éjection de la batterie se relèvera lorsque le bloc-batterie est solidement fixé.

- Retrait

Appuyez sur le bouton de déblocage de la batterie dans le logement de la batterie.

Image O Description des pièces, voir ci-dessous :

0-1	Logement de la clé de sécurité
0-2	Clé de sécurité
0-3	Bouton de déblocage de la batterie

**Remarque:** Avant d'utiliser l'appareil, assurez-vous que le verrou de la tondeuse se loge en place et que le bloc-batterie est bien fixé.

## DÉMARRER ET ÉTEINDRE LA TONDEUSE

**AVERTISSEMENT :** L'utilisation de toute tondeuse peut provoquer la projection de corps étrangers dans les yeux et ainsi entraîner des lésions oculaires graves. Portez toujours des lunettes de sécurité lorsque vous utilisez la tondeuse, ainsi que lors d'un réglage ou d'une réparation.

**AVERTISSEMENT :** Veillez à ce que les autres personnes et les animaux restent à au moins 30m de la tondeuse lorsqu'elle est en marche.

**AVERTISSEMENT :** La lame continuera à tourner pendant quelques secondes après l'arrêt de la tondeuse. Attendez que le moteur et les lames cessent de tourner avant de remettre la tondeuse en marche. N'arrêtez et ne redémarrez pas rapidement la tondeuse.

## CLÉ DE SÉCURITÉ

Pour éviter un démarrage accidentel ou une utilisation non autorisée de votre tondeuse sans fil, une clé de sécurité amovible a été incorporée dans la conception de votre tondeuse. La tondeuse est entièrement désactivée quand la clé de sécurité a été retirée de la tondeuse.

**DANGER :** Les lames en rotation peuvent provoquer des blessures graves. Pour éviter des blessures graves, retirez la clé de sécurité quand la tondeuse n'est pas surveillée, avant d'effectuer un réglage, un nettoyage, une réparation, avant de la transporter, de la soulever ou de la ranger.

## Démarrer l'outil (Image Q)

- 1) Insérez la batterie dans la tondeuse, insérez la clé de sécurité dans le logement prévu et fermez le couvercle du logement de la batterie (Image O).
- 2) Conformément à l'image P, appuyez sur le bouton de sécurité.
- 3) Avec le bouton de sécurité appuyé, tirez le levier d'interrupteur vers le haut contre le guidon, puis relâchez le bouton de sécurité.

## Éteindre l'outil (Image R)

- 1) Relâchez le levier d'interrupteur.
- 2) Le frein électrique du mécanisme de freinage automatique stoppe la rotation de la lame dans les 3 secondes après que vous ayez relâché le levier d'interrupteur.

## SYSTÈME D'AVANCEMENT AUTOMATIQUE À VITESSE VARIABLE (LM2010E-SP)

La tondeuse LM2010E-SP est pourvue d'un système d'avancement automatique à vitesse variable. Ce système est indépendant de l'interrupteur marche/arrêt de la lame, il ne dépend pas de la rotation de la lame.

Pour utiliser ce système sans la rotation de la lame, tirez le levier d'avancement automatique vers le guidon.

Pour l'éteindre, relâchez le levier d'avancement automatique.

La vitesse du système est variable. Pour accroître la vitesse, déplacez le levier de contrôle de la vitesse d'avancement automatique vers l'avant. Pour réduire la vitesse, déplacez le levier de contrôle de la vitesse d'avancement automatique vers l'arrière (Image S).

### Utilisation avec la lame en rotation pour tondre :

1. Démarrez la tondeuse à gazon
2. Tout en maintenant le levier d'interrupteur contre le guidon de la main gauche, tirez le levier d'avancement automatique vers le guidon de la main droite.
3. Maintenez simultanément le levier d'interrupteur et le levier d'avancement automatique contre le guidon avec la main droite et réglez avec la main gauche le levier de contrôle de la vitesse d'avancement automatique sur la vitesse désirée.

**⚠ AVERTISSEMENT :** Pour réduire le risque de blessure, n'essayez jamais de fausser le fonctionnement du système d'avancement automatique ou du système de l'interrupteur. Utilisez la fonction d'avancement automatique exclusivement à l'usage pour lequel elle a été conçue.

## LAMPES DE TRAVAIL À LED DE LA TONDEUSE (Image A-12)

Appuyez sur l'interrupteur (Image C-21) pour allumer/éteindre les lampes de travail à LED sur l'avant du logement de la batterie.

## INDICATEUR DE FONCTIONNEMENT DE LA TONDEUSE (Image T)

La tondeuse est munie d'un indicateur de mise en marche qui indique la capacité de charge du bloc-batterie et l'état de fonctionnement de la tondeuse. L'indicateur de mise en marche s'allume lorsque la lame tourne ou lorsque les phares à DEL sont allumés.

Indicateur de mise en marche de la tondeuse	Signification	Action
Brille en vert	La tondeuse fonctionne correctement, la batterie dispose d'au moins 15% de sa charge.	N/A
Brille en rouge	Batterie faible.	Arrêtez la tondeuse et chargez la batterie
Clignote en rouge	La batterie est presque déchargée	Arrêtez la tondeuse et chargez la batterie
Brille en orange	La tondeuse ou le bloc-batterie est en surchauffe.	Enlevez la batterie de la tondeuse, mettez-les à l'ombre et laissez-les refroidir au moins 15 minutes.
Clignote en orange	La tondeuse est en surcharge.	Ralentissez votre rythme ou élevez la hauteur de coupe pour diminuer la charge.

## PROTECTION CONTRE LA SURCHARGE DE LA TONDEUSE

Pour éviter les surcharges, n'essayez pas de couper trop d'herbe en même temps. Ralentissez votre rythme ou relevez la hauteur de coupe.

Votre tondeuse est pourvue d'une protection intégrée contre la surcharge. Si la tondeuse est en surcharge, son moteur s'arrête et son indicateur de fonctionnement clignote en orange. Retirez la batterie de la tondeuse. Inspectez le dessous du carénage pour voir si des herbes s'y sont accumulées et enlevez-les si nécessaire, puis réinsérez la batterie et redémarrez la tondeuse.



## PROTECTION CONTRE LA SURCHAUFFE DE LA BATTERIE

Le bloc-batterie génère de la chaleur lorsque la tondeuse est en marche. Lorsqu'il fait chaud, la chaleur se dissipe plus lentement. Si la température du bloc-batterie dépasse 70 °C, le circuit de protection éteint immédiatement la tondeuse pour éviter d'endommager le bloc-batterie. Un voyant orange s'allume sur l'indicateur de mise en marche.

Relâchez la poignée de désengagement, attendez que le bloc-batterie ait refroidi jusqu'à une température d'environ 67 °C, puis redémarrez la tondeuse.

FR

## ENTRETIEN

**⚠ AVERTISSEMENT :** Afin de vous prémunir contre des blessures corporelles graves, retirez toujours la clé de sécurité et la batterie de la tondeuse avant toute opération de nettoyage ou d'entretien.

**⚠ AVERTISSEMENT :** L'outil ne doit être réparé qu'avec des pièces de rechange identique. L'utilisation de toute autre pièce peut créer un danger ou détériorer le produit. Pour garantir la sécurité et la fiabilité, toutes les réparations et tous les changements de pièce doivent être effectués par un réparateur qualifié.

### NETTOYER LA TONDEUSE À GAZON

**⚠ AVERTISSEMENT :** Retirez toujours la clé de sécurité et la batterie pendant l'entretien ou le transport de la tronçonneuse.

Le dessous du carénage de la tondeuse doit être nettoyé après chaque utilisation, car les herbes coupées, les feuilles, la terre et les autres débris s'y accumulent. Cette accumulation est indésirable, car elle favorise la rouille et la corrosion des pièces métalliques et réduit l'efficacité de coupe de la tondeuse.

Enlevez les feuilles et les herbes accumulées sur et autour de l'axe d'entraînement (uniquement le modèle LM2010E-SP) et du ventilateur du moteur (n'utilisez pas d'eau). Essuyez la tondeuse avec un chiffon humidifié pour la nettoyer.

### DÉMONTÉR/ASSEMBLER LA LAME

**⚠ AVERTISSEMENT :** Protégez toujours vos mains en portant des gants épais ou en enroulant les bords coupants de la lame dans des chiffons ou d'autres matériaux lors de l'entretien de la lame de la tondeuse.

### ■ Démontéer la lame (Image V)

**REMARQUE :** Si le boulon tourne avec l'axe du moteur lors du desserrage du boulon, tournez le ventilateur à la main pour aligner les trous du ventilateur avec les trous de la lame et placez une autre tige métallique dans les trous alignés

### ■ Assembler la lame

Procédez comme montré sur l'image U. Placez le ventilateur du côté du carénage et placez le côté imprimé de la lame vers l'extérieur, alignez les trous du ventilateur avec les trous de la lame (Image W), puis vissez la lame comme montré sur l'image X.

Images U et V Description des pièces, voir ci-dessous :

U-1	Ventilateur	U-5	Boulon
U-2	Bride interne	V-1	Stabilisateur 1
U-3	Lame	V-2	Stabilisateur 2
U-4	Bride externe	V-3	Clé de 14 mm

### Assembler la lame

■ Procédez comme montré sur l'image V. Placez le ventilateur du côté du carénage et placez le côté imprimé de la lame vers l'extérieur, alignez les trous du ventilateur avec les trous de la lame (Image W), puis vissez la lame comme montré sur l'image X.

### RANGER LA TONDEUSE À GAZON

- Retirez le bloc-batterie de la tondeuse et remisez-le dans un endroit frais et sec.
- Remisez la tondeuse dans un endroit couvert, fermé, frais et sec, hors de portée des enfants.
- Ne couvrez pas la tondeuse d'une feuille de plastique solide. Les couvertures de plastique emprisonnent l'humidité autour de la tondeuse, ce qui provoque rouille et corrosion.
- La tondeuse peut être rangée verticalement ou horizontalement (Image Y).

**⚠ AVERTISSEMENT :** Si la tondeuse se renverse à partir de la position verticale, cela pourrait l'endommager ou causer des blessures. Assurez-vous que la tondeuse est toujours stable et hors de portée des enfants lorsqu'elle est en position verticale. Dans la mesure du possible, remisez-la à plat.

### Protection de l'environnement



Ne jetez pas les équipements électriques, les chargeurs de batterie, les batteries rechargeables et les piles avec les ordures ménagères !

Conformément à la direction européenne 2012/19/EU, les équipements électriques et électroniques qui ne sont plus utilisables, et conformément à la directive européenne 2006/66/CE, les batteries rechargeables et les piles usagées ou défectueuses doivent être collectés séparément.

Si les appareils électriques sont jetés dans des décharges ou des dépôts d'ordures, des substances dangereuses peuvent s'infiltrer jusque dans la nappe phréatique et entrer dans la chaîne alimentaire, avec un effet néfaste sur votre santé et votre bien-être.

### DÉCLARATION DE CONFORMITÉ CE

Nous, CHERVON EUROPE LTD.

47 CASTLE STREET, READING, RG1 7SR, UNITED KINGDOM

Déclarons que le produit ci-dessous **tondeuse sans fil au lithium-ion de 56V LM2010E/LM2010E-SP**, satisfait aux exigences sanitaires et de sécurité essentielles des directives suivantes:

2006/42/CE, 2014/30/UE, 2011/65/UE, 2000/14/CE

Normes et spécifications techniques visées :

EN 60335-1, EN 60335-2-77, EN 62233, EN 55014-1, EN 55014-2

	LM2010E	LM2010E-SP
Niveau de puissance acoustique mesuré	94 dB(A)	94,32 dB(A)
Niveau de puissance acoustique garanti	96 dB(A)	96 dB(A)

La procédure d'évaluation de la conformité à l'Annexe VI a été effectuée conformément à la directive 2000/14/CE.

Organisme notifié : Société Nationale de Certification et d'Homologation

Numéro d'organisme notifié : 0499

Peter Melrose  
Vice-Président de Chervon Europe

Dong Jianxun  
Directeur Qualité de Chervon

\* (Représentant autorisé par CHERVON et responsable de la documentation technique)

01/04/2016

## DÉPANNAGE

**⚠ AVERTISSEMENT:** Retirez toujours la clé de sécurité et le bloc-batterie lorsque vous procédez à l'entretien de la tondeuse ou que vous la transportez. Protégez-vous toujours les mains en portant des gants épais ou en recouvrant les bords coupants à l'aide de chiffons ou d'autres matériaux lorsque vous effectuez des opérations d'entretien de la lame de la tondeuse.

FR

PROBLÈME	CAUSE	SOLUTION
La tondeuse ne démarre pas.	<ul style="list-style-type: none"> <li>■ La batterie est déchargée.</li> <li>■ La batterie n'est pas placée dans le logement de la batterie.</li> <li>■ La batterie ou les circuits de la tondeuse sont trop chauds. (Un voyant orange s'allume sur l'indicateur de mise en marche pendant 10 secondes.)</li> <li>■ Les barres latérales ne sont pas allongées à la longueur maximale et les pinces ne sont pas verrouillées en place.</li> <li>■ La poignée n'est pas réglée dans l'une des deux positions d'utilisation.</li> <li>■ Le plateau de coupe est obstrué d'herbe et de débris.</li> </ul>	<ul style="list-style-type: none"> <li>■ Rechargez la batterie.</li> <li>■ Insérez la batterie dans la tondeuse, appuyez dessus jusqu'à entendre un déclic.</li> <li>■ Laissez la batterie ou la tondeuse refroidir jusqu'à ce que sa température devienne inférieure à 67°C.</li> <li>■ Allongez complètement la poignée et verrouillez les pinces.</li> <li>■ Réglez la poignée sur l'une des deux positions d'utilisation.</li> <li>■ Nettoyez le plateau de coupe et assurez-vous que la lame peut bouger librement.</li> </ul>
La tondeuse coupe de façon inégale	<ul style="list-style-type: none"> <li>■ Lame émoussée.</li> <li>■ La hauteur de coupe n'est pas réglée correctement.</li> <li>■ La lame n'est pas fixée correctement.</li> </ul>	<ul style="list-style-type: none"> <li>■ Affûtez ou remplacez la lame.</li> <li>■ Augmentez la hauteur de coupe du plateau.</li> <li>■ Remontez la lame, en consultant la section « INSTALLATION DE LA LAME » de ce guide.</li> </ul>
La tondeuse s'arrête en cours d'utilisation	<ul style="list-style-type: none"> <li>■ La batterie est déchargée.</li> <li>■ La tondeuse est en surcharge.</li> <li>■ Le plateau de coupe de la tondeuse est obstrué d'herbe et de débris.</li> <li>■ La batterie ou les circuits de la tondeuse sont trop chauds. (Un voyant orange s'allume sur l'indicateur de mise en marche pendant 10 secondes.)</li> <li>■ La barre latérale est légèrement rétractée due à la force exercée sur la poignée.</li> </ul>	<ul style="list-style-type: none"> <li>■ Rechargez la batterie.</li> <li>■ Augmentez la hauteur de coupe ou ralentissez le rythme de tonte.</li> <li>■ Nettoyez le plateau de coupe. Augmentez la hauteur ou réduisez la largeur de coupe.</li> <li>■ Laissez la batterie ou la tondeuse refroidir jusqu'à ce que sa température devienne inférieure à 67°C.</li> <li>■ Déverrouillez les pinces. Allongez complètement les barres latérales et verrouillez de nouveau les pinces.</li> </ul>

PROBLÈME	CAUSE	SOLUTION
La tondeuse ne déchiquette pas correctement	<ul style="list-style-type: none"> <li>■ Des brins d'herbe mouillés sont collés sous le plateau.</li> <li>■ La tondeuse est réglée pour couper trop d'herbe.</li> </ul>	<ul style="list-style-type: none"> <li>■ Attendez que l'herbe sèche avant de la tondre.</li> <li>■ Augmentez la hauteur de coupe du plateau.</li> </ul>
Vibration excessive	<ul style="list-style-type: none"> <li>■ La lame de coupe n'est pas bien serrée.</li> <li>■ La lame de coupe n'est pas équilibrée.</li> <li>■ La lame coupante est déformée</li> <li>■ Axe du moteur tordu.</li> </ul>	<ul style="list-style-type: none"> <li>■ Serrez le boulon de lame.</li> <li>■ Équilibrez la lame en respectant les instructions.</li> <li>■ Remplacez la lame</li> <li>■ Communiquez avec le centre de service.</li> </ul>
Il est impossible de verrouiller les pinces de verrouillage de la poignée en place	<ul style="list-style-type: none"> <li>■ Les barres latérales ne sont pas complètement allongées.</li> </ul>	<ul style="list-style-type: none"> <li>■ Allongez complètement les barres latérales, puis verrouillez les pinces.</li> </ul>

## GARANTIE

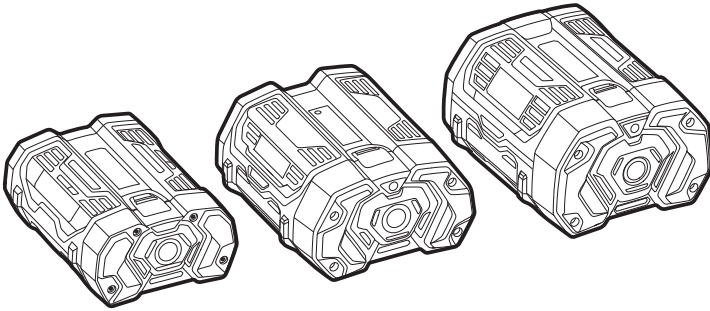
### POLITIQUE DE GARANTIE EGO

Rendez-vous sur le site Internet [egopowerplus.com](http://egopowerplus.com) pour consulter les termes et conditions complets de la politique de garantie EGO.



# EGO™

POWER<sup>+</sup> BATTERY



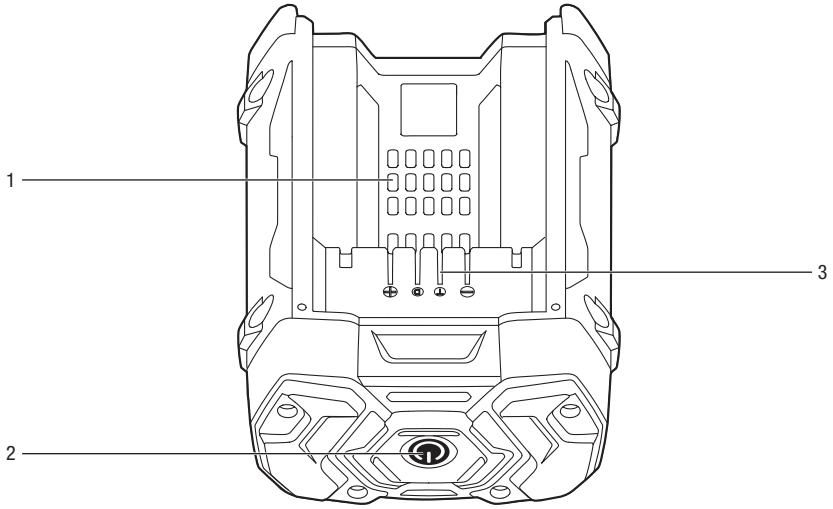
OPERATOR'S MANUAL

## 56 VOLT BATTERY 2.0AH/4.0AH/6.0AH/5.0AH/7.5AH

MODEL NUMBER BA1120E/BA2240E/BA3360/BA2800/BA4200

EN	56 volt battery	3	FI	56 voltin akku	54
DE	56 volt akkumulator	8	NO	56 volt batteri	59
FR	Batterie 56 VOLT	14	RU	Акумулятор 56 в	64
ES	Acumulador de 56 voltio	20	PL	Akumulator 56 voltów	70
PT	Accumulador de 56 volt	26	CZ	56V akumulátor	76
IT	Accumulatore 56 volt	32	SK	56V akumulátor	81
NL	56 volt accu	38	LT	56V kumulatori	87
DK	56 volt batteri	44	LV	56 voltu akumulators	93
SE	56 volt ackumulator	49	ET	56V aku	99

A



## LISEZ TOUTES LES INSTRUCTIONS !



**LISEZ ET COMPRENEZ LES INSTRUCTIONS DU MANUEL D'UTILISATION**

FR

**⚠ Risques résiduels !** Les personnes portant des appareils électroniques, par exemple des stimulateurs cardiaques, doivent consulter leur(s) médecin(s) avant d'utiliser ce produit. L'utilisation d'un équipement électrique près d'un stimulateur cardiaque peut provoquer des interférences ou la panne du stimulateur cardiaque.

**⚠ AVERTISSEMENT :** Pour garantir la sécurité et la fiabilité, toutes les réparations doivent être effectuées par un réparateur qualifié.

## SYMBOLES DE SÉCURITÉ

L'objectif des symboles de sécurité est d'attirer votre attention sur des dangers potentiels. Les symboles de sécurité et les explications les accompagnant doivent être lus avec attention et compris. Les symboles de mise en garde ne permettent pas par eux-mêmes d'éliminer les dangers. Les consignes et mises en garde ne se substituent pas à des mesures de prévention appropriées des accidents.

**⚠ AVERTISSEMENT :** Lisez et comprenez impérativement toutes les consignes de sécurité de ce manuel d'utilisation, y compris les symboles de mise en garde de sécurité tels que « **DANGER** », « **AVERTISSEMENT** » et « **ATTENTION** » avant d'utiliser cet outil. Ne pas respecter toutes les consignes listées ci-après peut provoquer un choc électrique, un incendie et/ou des blessures corporelles graves.

**⚠ AVERTISSEMENT :** Pour garantir la sécurité et la fiabilité, toutes les réparations doivent être effectuées par un réparateur qualifié.



**⚠ AVERTISSEMENT :** L'utilisation d'un outil électrique peut provoquer la projection d'objets étrangers dans vos yeux, ce qui peut provoquer des lésions oculaires graves. Avant de mettre un outil électrique en marche, portez toujours un masque de sécurité ou des lunettes de sécurité avec boucliers latéraux, ou un masque facial intégral quand cela est nécessaire. Nous vous recommandons de porter un Masque de Sécurité à Vision Panoramique par-dessus des lunettes de vue ou des lunettes de sécurité standards avec boucliers latéraux.

**⚠ AVERTISSEMENT :** Risques d'incendie et de brûlures. Ne démontez pas, ne chauffez pas au-dessus de 100 °C et n'incinerez pas la batterie. Rangez la batterie hors de portée des enfants et dans son emballage d'origine jusqu'à son utilisation. Mettez les batteries usagées au rebut rapidement et conformément aux réglementations locales relatives au recyclage et aux déchets.

## CONSIGNES DE SÉCURITÉ

Cette page décrit des symboles de sécurité pouvant être présents sur ce produit. Lisez, comprenez et respectez toutes les instructions présentes sur le produit avant d'essayer de l'assembler et de l'utiliser.

	Alerte de sécurité	Précautions concernant votre sécurité.
	Porter une protection oculaire	Toujours porter un masque de sécurité ou des lunettes de sécurité avec boucliers latéraux et un masque facial intégral lors de l'utilisation de ce produit.
	Lire le manuel d'utilisation	Pour réduire le risque de blessures, l'utilisateur doit lire et comprendre le manuel d'utilisation avant d'utiliser ce produit.
	Symbole de recyclage	Ne pas jeter les batteries et les piles avec les ordures ménagères, ni dans un feu ou dans de l'eau. Les batteries/piles doivent être collectées, recyclées ou mises au rebut d'une manière respectueuse de l'environnement.
	Retirer la batterie	Toujours retirer la batterie du produit avant d'assembler des pièces, d'effectuer une opération de réglage ou de nettoyage, et lorsque vous n'utilisez pas le produit.
	Ne pas exposer la batterie ou les accumulateurs à des flammes	Elles ne doivent pas être exposées à la lumière intense et continue du soleil, à des flammes, à de l'eau ou à de l'humidité. Risque d'explosion.
	Ne pas exposer la batterie ou les accumulateurs à de l'eau	



	Température ambiante de recharge de la batterie	Pour des résultats optimaux, votre batterie doit être rechargée dans un endroit où la température est supérieure à 0 °C et inférieure à 40 °C.
V	Volt	Tension
A	Ampères	Courant
Hz	Hertz	Fréquence (cycles par seconde)
W	Watt	Puissance
min	Minutes	Durée
	Courant alternatif	Type de courant
	Courant continu	Type ou caractéristique du courant

**⚠ AVERTISSEMENT** : Lisez et comprenez toutes les instructions. Ne pas respecter toutes les instructions peut provoquer un choc électrique, un incendie et/ou des blessures corporelles graves. Le terme « outil électrique » utilisé dans toutes les mises en garde listées ci-après désigne les outils pour pelouse et jardin (sans fil) fonctionnant sur batterie EGO POWER+.

## SÉCURITÉ DE L'AIRE DE TRAVAIL

- **Maintenez l'aire de travail propre et bien rangée.**  
Les aires de travail en désordre ou mal éclairées augmentent les risques d'accident.
- **N'utilisez pas les outils électriques dans les environnements explosifs, par exemple en présence de liquides, gaz ou poussières inflammables. Les outils électriques génèrent des étincelles pouvant enflammer les poussières et vapeurs.**

## SÉCURITÉ ÉLECTRIQUE

- **N'exposez pas les outils électriques à la pluie ou à un environnement mouillé.** Si de l'eau pénètre dans un outil électrique, cela accroît le risque de choc électrique.
- **Utilisez les batteries exclusivement avec les chargeurs listés ci-dessous :**

BATTERIES	CHARGEUR
BA1120E, BA2240E, BA2800, BA3360, BA4200	CH5500E, CH2100E

## UTILISATION ET ENTRETIEN DES OUTILS ALIMENTÉS PAR BATTERIE

- **Rechargez exclusivement avec les chargeurs spécifiés par le fabricant.**
- Un chargeur adapté à un type de batterie peut présenter un risque d'incendie s'il est utilisé avec une batterie différente.
- **Utilisez les outils électriques exclusivement avec les batteries spécifiées.** L'utilisation de toute autre batterie peut créer un risque de blessures et d'incendie.
- **Quand la batterie n'est pas utilisée, elle doit être rangée loin de tout objet métallique, tel que trombone, pièce de monnaie, clef, clou, vis et tout autre petit objet métallique qui risquerait de mettre en contact ses bornes.** Court-circuiter les bornes de la batterie peut provoquer des brûlures et un incendie.
- **Si la batterie est soumise à des conditions d'utilisation excessives, du liquide peut s'en échapper. Évitez tout contact avec ce liquide. En cas de contact accidentel, rincez à grande eau. En cas de contact avec les yeux, vous devez en outre consulter un médecin.** Le liquide qui s'échappe de la batterie peut provoquer des irritations et des brûlures.
- Ne démontez pas, n'ouvrez pas et ne lacérez pas les batteries ou les accumulateurs.
- N'exposez pas les batteries ou les accumulateurs à de la chaleur ou à des flammes. Ne les rangez pas à la lumière directe du soleil.
- Ne court-circuitez pas une batterie ou un accumulateur. Ne mettez pas des batteries ou des accumulateurs en désordre dans une boîte ou un tiroir, car ils risquent de se court-circuiter les uns les autres ou d'être court-circuités par des objets métalliques.
- Ne retirez pas un accumulateur ou une batterie de son emballage d'origine avant de commencer à l'utiliser.
- Ne soumettez pas les batteries ou les accumulateurs à des chocs mécaniques.
- Si une batterie fuit, veillez à ce que le liquide n'entre pas en contact avec la peau ou les yeux. En cas de contact, lavez la zone contaminée avec beaucoup d'eau et consultez un médecin.
- N'utilisez aucun chargeur autre que celui spécifiquement fourni pour être utilisé avec l'outil.
- **N'utilisez aucune batterie ni aucun accumulateur non conçu pour être utilisé avec l'outil.**
- **N'utilisez pas simultanément des batteries de fabricants, types, capacités ou tailles différents dans un équipement.**

- Maintenez les batteries et les accumulateurs hors de portée des enfants.
- Consultez immédiatement un médecin si un accumulateur ou une batterie a été avalé.
- Achetez toujours la batterie ou l'accumulateur approprié à l'outil.
- Veillez à ce que les batteries et les accumulateurs restent propres et secs.
- Essayez les bornes de la batterie ou de l'accumulateur avec un chiffon propre et sec quand elles sont sales.
- Les batteries et les accumulateurs doivent être rechargés avant utilisation. Utilisez toujours le chargeur approprié et consultez les consignes du fabricant ou du manuel d'utilisation de l'équipement pour connaître les instructions de recharge appropriées.
- Ne laissez pas une batterie en recharge pendant longtemps quand vous ne l'utilisez pas.
- Après toute période de stockage prolongée, il peut être nécessaire de recharger et de décharger plusieurs fois les batteries ou les accumulateurs pour qu'ils atteignent leurs performances optimales.
- Les performances des batteries et des accumulateurs sont optimales quand ils sont utilisés à une température ambiante normale (20 °C ± 5 °C).
- Conservez le manuel d'utilisation d'origine pour consultation ultérieure.
- Utilisez exclusivement la batterie ou l'accumulateur à l'application pour laquelle il a été conçu.
- Quand cela est possible, retirez la batterie de l'outil quand vous ne l'utilisez pas.
- Mettez-la au rebut d'une manière appropriée.
- Les outils alimentés par batterie n'ont pas à être branchés dans une prise électrique, ils sont donc toujours prêts à fonctionner. Soyez conscient qu'il y a des dangers potentiels quand vous n'utilisez pas votre outil alimenté par batterie. Retirez toujours la batterie avant de changer un accessoire. Respecter cette règle permet de réduire les risques de choc électrique, d'incendie et de blessures corporelles graves.
- Ne placez pas les outils fonctionnant sur batterie ni les batteries près d'un feu ou d'une source de chaleur. Cela permet de réduire le risque d'explosion et de blessures potentielles.
- Ne jetez pas les batteries dans un feu pour vous en débarrasser. Les batteries/accumulateurs peuvent exploser. Consultez les réglementations locales pour savoir si elles comportent des dispositions spéciales de mise au rebut.
- N'ouvrez pas la batterie et ne la mutilez pas. L'électrolyte sortant des batteries est corrosif et peut blesser les yeux et la peau. Il peut être toxique s'il est avalé.
- N'écrasez pas, ne faites pas tomber et n'endommagez pas la batterie. N'utilisez pas une batterie ou un chargeur qui est tombé ou a reçu un coup violent. Une batterie endommagée peut exploser. Mettez au rebut immédiatement et d'une manière appropriée toute batterie endommagée ou qui est tombée.
- Les batteries libèrent du gaz hydrogène et peuvent exploser en présence d'une source d'embranchement, par exemple une flamme pilote. Pour réduire le risque de blessure corporelle grave, n'utilisez jamais aucun produit sans fil en présence d'une flamme nue. Une batterie qui explose peut projeter des débris et des substances chimiques. En cas d'exposition, rincez immédiatement à grande eau.
- Ne rechargez pas la batterie dans un endroit humide ou mouillé. Respecter cette règle permet de réduire le risque de choc électrique.
- Pour des résultats optimaux, votre batterie doit être rechargée dans un endroit où la température est supérieure à 0 °C et inférieure à 40 °C. Ne la rangez pas à l'extérieur ni dans un véhicule.
- Dans des conditions d'utilisation ou de température extrêmes, la batterie peut fuir. Si du liquide entre en contact avec votre peau, lavez-la immédiatement avec de l'eau et du savon, puis neutralisez le liquide avec du vinaigre ou du jus de citron. Si du liquide entre en contact avec vos yeux, rincez-les avec beaucoup d'eau propre pendant 10 minutes au minimum, puis consultez immédiatement un médecin. Respecter cette règle permet de réduire le risque de blessures corporelles graves.

## RÉPARATION

- Respectez les instructions du chapitre Entretien de ce manuel d'utilisation. L'utilisation de pièces non autorisées ou le non-respect des instructions d'entretien peut créer un risque de choc électrique ou de blessure.

## CONSIGNES DE SÉCURITÉ SPÉCIFIQUES

- Apprenez à connaître votre outil électrique. Lisez attentivement le manuel d'utilisation. Apprenez les applications et limites de l'outil, ainsi que les dangers potentiels spécifiques intrinsèques à l'outil. Respecter cette règle permet de réduire les risques de choc électrique, d'incendie et de blessures graves.

- **Veillez à ce qu'il n'y ait pas d'essence, d'huile, de produit à base de pétrole, etc., qui entre en contact avec les pièces en plastiques.** Ces substances contiennent des composés chimiques pouvant endommager, fragiliser ou détruire le plastique.
- **Faites réparer la batterie par un réparateur qualifié ne devant utiliser que des pièces de rechange identiques.** Cela permet de préserver la sécurité de la batterie.

**Conservez ce manuel d'utilisation.** Consultez-le fréquemment et servez-vous-en pour instruire les autres personnes devant utiliser cet outil. Si vous prêtez cet outil à un tiers, prêtez-lui également ce manuel d'utilisation pour éviter l'utilisation incorrecte du produit et des blessures potentielles.

### CONSERVEZ CE MANUEL D'UTILISATION !

## SPÉCIFICATIONS

Batterie	BA1120E: 56V 2,0Ah Lithium-ion BA2240E: 56V 4,0Ah Lithium-ion BA2800: 56V 5,0Ah Lithium-ion BA3360: 56V 6,0Ah Lithium-ion BA4200: 56V 7,5Ah Lithium-ion
Température de recharge optimale	0°C-40°C
Battery weight	BA1120E: 1,14 kg BA2240E: 2,21 kg BA2800: 2,21 kg BA3360: 2,84 kg BA4200: 2,84 kg

## DESCRIPTION

### DESCRIPTION DE VOTRE BATTERIE LITHIUM-ION (Image A)

1. Oüies de refroidissement
2. Voyant d'alimentation
3. Contacts de la batterie

## UTILISATION

### VOYANT D'ALIMENTATION DE LA BATTERIE

Cette batterie lithium-ion est équipée d'un voyant d'alimentation indiquant le niveau de charge de la batterie. Appuyez sur le voyant d'alimentation pour afficher le niveau de charge. La LED s'allume pendant 10 secondes.

- Le voyant vert indique que la charge de la batterie est supérieure à 15% de sa charge maximale.
- Le voyant rouge indique que la tension de la batterie est faible.
- Le voyant rouge clignotant indique que la batterie est presque déchargée et doit être immédiatement rechargée.

### PROTECTION DE LA BATTERIE

Le circuit de la batterie la protège d'une température, recharge ou décharge excessive. Pour éviter que la batterie ne soit détériorée et pour prolonger sa durée de vie, le circuit de la batterie l'éteint si elle est en surcharge ou si sa température devient trop élevée pendant l'utilisation. Cela peut se produire en cas de couple extrêmement élevé, de coincement ou de calage. La batterie s'éteint et son voyant d'alimentation clignote en orange pendant 10 s si sa température d'utilisation dépasse 70 °C. Elle reprend un fonctionnement normal quand sa température redescend à 67 °C.

Remarque : La réduction significative de l'autonomie après la recharge complète de la batterie indique qu'elle est en fin de vie et doit être remplacée.

### UTILISATION PAR TEMPS FROID

Les performances de cette batterie Lithium-ion sont optimales à des températures comprises entre 0 °C et 40 °C. Quand la batterie est très froide, elle peut « pulser » pendant la première minute d'utilisation pour se réchauffer. Insérez la batterie sur un outil et effectuez un travail léger avec cet outil. Après une minute environ, la batterie se sera suffisamment réchauffée et fonctionnera normalement.

### QUAND RECHARGER LA BATTERIE

**REMARQUE :** Les batteries lithium-ion sont fournies partiellement chargées. Avant de les utiliser pour la première fois, rechargez-les complètement.

**REMARQUE :** Cette batterie est équipée d'une fonction de maintenance automatique visant à prolonger sa durée de vie. En fonction de sa charge, la batterie effectue une auto-décharge automatiquement après un mois de stockage. Après cette maintenance automatique, la batterie se met en veille et conserve 30 % de sa charge maximale. Après l'avoir stockée pendant un mois ou plus, rechargez la batterie avant de la réutiliser.

Il n'est pas nécessaire de la décharger complètement avant de la recharger. La batterie lithium-ion peut être rechargée n'importe quand et ne subit pas d'effet « mémoire » si elle est rechargée après une décharge incomplète. Utilisez le voyant d'alimentation pour déterminer quand la batterie a besoin d'être rechargée.

## RECHARGER LA BATTERIE

Respectez les instructions du manuel d'utilisation du chargeur rapide EGO CH5500E ou du chargeur CH2100E.

## ASSEMBLER OU DÉMONTER LA BATTERIE

Respectez les instructions du manuel d'utilisation du produit EGO spécifique.

FR

## ENTRETIEN

**⚠ AVERTISSEMENT :** Afin de vous prémunir contre des blessures corporelles graves, retirez toujours la batterie de l'outil avant de changer un accessoire et avant toute opération de nettoyage ou d'entretien.

**⚠ AVERTISSEMENT :** Les réparations ne doivent être effectuées qu'avec des pièces de rechange EGO identiques. L'utilisation de toute autre pièce peut créer un danger ou détériorer le produit.

**⚠ AVERTISSEMENT :** Il est recommandé de ne pas utiliser d'air sec comprimé pour nettoyer la batterie. Si le nettoyage à l'air comprimé est la seule méthode utilisée, portez toujours un masque de sécurité ou des lunettes de sécurité avec boucliers latéraux. L'utilisateur doit également porter un masque antipoussières si l'utilisation génère des poussières.

### ENTRETIEN GÉNÉRAL

N'utilisez pas de solvant pour nettoyer les pièces en plastique. La plupart des plastiques peuvent être détériorés par de nombreux solvants différents vendus dans le commerce. Utilisez des chiffons propres pour enlever les saletés, les poussières, l'huile, la graisse, etc.

**⚠ AVERTISSEMENT :** Veillez à ce que les pièces en plastique de l'outil n'entrent jamais en contact avec du liquide de frein, de l'essence, des produits à base de pétrole, du dégrissant, etc. Les produits chimiques peuvent endommager, fragiliser ou détruire les pièces en plastique, ce qui peut provoquer des blessures corporelles graves.

## BATTERIES

La batterie est constituée de plusieurs accumulateurs rechargeables lithium-ion. L'autonomie permise par chaque recharge dépend du type de travail effectué.

Les accumulateurs contenus dans cette batterie sont conçus pour nécessiter un entretien minimal pendant toute leur durée de vie. Néanmoins, comme tous les accumulateurs, ils finissent par s'user.

Ne désassemblez pas la batterie et n'essayez pas de remplacer ses accumulateurs. Manipuler les accumulateurs, notamment si l'on porte des bagues et des bijoux, peut provoquer des brûlures graves.

Pour maximiser la durée de vie de la batterie, lisez et comprenez son manuel d'utilisation.

- Il est préférable de toujours débrancher le chargeur et de retirer la batterie lithium-ion quand ils ne sont pas utilisés.

### Consignes concernant les périodes d'inutilisation de la batterie supérieures à 30 jours :

Rangez la batterie lithium-ion dans un endroit exempt d'humidité et où la température est inférieure à 26 °C.

- Rangez la batterie lithium-ion en veillant à ce que sa charge soit comprise entre 30 % et 50 % de sa charge maximale.
- Rechargez complètement la batterie lithium-ion tous les six mois d'inutilisation.
- Nettoyez les surfaces extérieures de la batterie avec un chiffon ou une brosse douce ne comportant aucune pièce métallique.

**REMARQUE :** Cette batterie est pourvue d'une fonction avancée de maintenance automatique. Elle peut maintenir 30 % de sa charge maximale automatiquement quand elle est stockée pendant plus d'un mois.

## RETRAIT ET PRÉPARATION DE LA BATTERIE AVANT RECYCLAGE



Ne jetez pas le chargeur de batterie, les batteries rechargeables/accumulateurs avec les ordures ménagères !

### Li-ion

Conformément à la directive européenne 2012/19/UE, les équipements électriques et électroniques qui ne sont plus utilisables, et conformément à la directive européenne 2006/66/CE, les batteries rechargeables et les accumulateurs usagés ou défectueux doivent être collectés séparément et mis au rebut d'une manière respectueuse de l'environnement.

Contactez l'organisme local de gestion des déchets pour obtenir des informations concernant les possibilités existantes de mise au rebut et/ou de recyclage.

**⚠ AVERTISSEMENT :** Lors du retrait de la batterie pour la recycler ou la mettre au rebut, recouvrez ses contacts avec du ruban adhésif épais. N'essayez pas de détruire ou de démonter la batterie ni de retirer l'un de ses composants. Les batteries lithium-ion doivent être recyclées ou mises au rebut d'une manière appropriée. Ne touchez jamais leurs contacts avec des objets métalliques et/ou des parties de votre corps, car cela peut provoquer un court-circuit. Maintenez-les hors de portée des enfants. Ne pas respecter ces mises en garde peut provoquer des blessures graves et/ou un incendie.

FR

## DÉPANNAGE

PROBLÈME	CAUSE	SOLUTION
La charge de la batterie est réduite après plus d'un mois de non-utilisation.	La batterie a effectué sa maintenance automatique pour prolonger sa durée de vie.	Rechargez complètement la batterie avant de l'utiliser.
Le voyant d'alimentation clignote en orange.	La batterie est trop chaude.	Laissez la batterie refroidir jusqu'à ce que sa température devienne inférieure à 67 °C.
Le couvercle d'extrémité de la batterie devient chaud pendant le stockage. Le voyant d'alimentation clignote en vert toutes les deux secondes.	La batterie effectue sa maintenance automatique pour prolonger sa durée de vie.	Aucune action n'est requise, c'est normal. Appuyez sur le voyant d'alimentation pour arrêter la procédure de maintenance automatique.

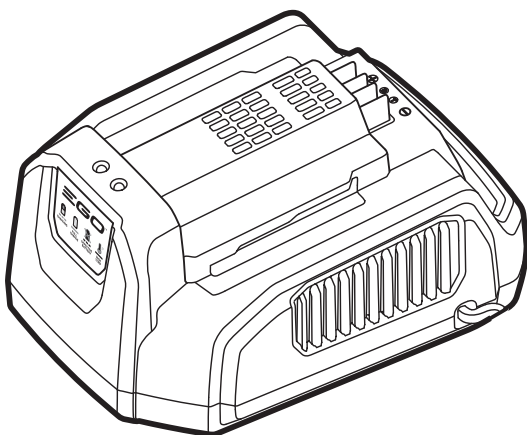
## GARANTIE

### POLITIQUE DE GARANTIE EGO

Veuillez consulter le site [egopowerplus.com](http://egopowerplus.com) pour trouver l'ensemble des modalités et conditions de la politique de garantie EGO.

# EGO™

POWER<sup>+</sup> CHARGER

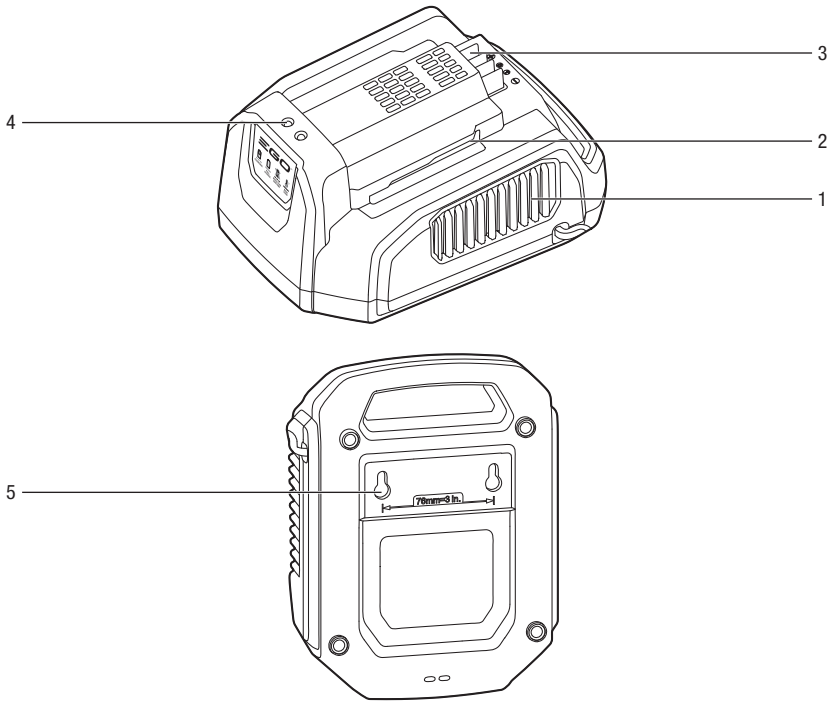
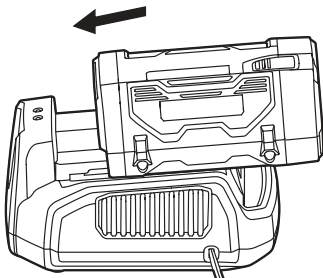


OPERATOR'S MANUAL

## 56 VOLT CHARGER

MODEL NUMBER CH2100E

EN	56 Volt charger	3	FI	56v laturi	55
DE	56v ladegerat	8	NO	56v lader	60
FR	Chargeur 56v	14	RU	Зарядное устройство 56в	65
ES	Cargador de 56v	20	PL	Ładowarka 56v	72
PT	Carregador de 56v	27	CZ	56v nabíječka	78
IT	Caricabatteria 56v	33	SK	56v nabíjačka	83
NL	56v lader	39	LT	56v įkroviklis	88
DK	56v oplader	45	LV	56v uzlādes ierīce	93
SE	56v laddare	50	ET	56v laadija	98

**A****B**

## LISEZ TOUTES LES INSTRUCTIONS !



### LISEZ LE MANUEL D'UTILISATION

**⚠ Risques résiduels !** Les personnes portant des appareils électroniques, par exemple des stimulateurs cardiaques, doivent consulter leur(s) médecin(s) avant d'utiliser ce produit. L'utilisation d'un équipement électrique près d'un stimulateur cardiaque peut provoquer des interférences ou la panne du stimulateur cardiaque.

**⚠ AVERTISSEMENT :** Pour garantir la sécurité et la fiabilité, toutes les réparations doivent être effectuées par un réparateur qualifié.

**⚠ AVERTISSEMENT :** Cet appareil peut être utilisé par des enfants âgés d'au moins 8 ans et par des personnes ayant des capacités physiques, sensorielles ou mentales réduites ou dénuées d'expérience ou de connaissance, s'ils (si elles) sont correctement surveillé(e)s ou si des instructions relatives à l'utilisation de l'appareil en toute sécurité leur ont été données et si les risques encourus ont été appréhendés. Les enfants ne doivent pas jouer avec l'appareil. Le nettoyage et l'entretien par l'utilisateur ne doivent pas être effectués par des enfants sans surveillance.

## SYMBOLES DE SÉCURITÉ

L'objectif des symboles de sécurité est d'attirer votre attention sur des dangers potentiels. Les symboles de sécurité et les explications les accompagnants doivent être lus avec attention et compris. Les symboles de mise en garde ne permettent pas par eux-mêmes d'éliminer les dangers. Les consignes et mises en garde ne se substituent pas à des mesures de prévention appropriées des accidents.

**⚠ AVERTISSEMENT :** Lisez et comprenez impérativement toutes les consignes de sécurité de ce manuel d'utilisation, y compris les symboles de mise en garde de sécurité tels que « **DANGER** », « **AVERTISSEMENT** » et « **ATTENTION** » avant d'utiliser cet outil. Ne pas respecter toutes les consignes listées ci-après peut provoquer un choc électrique, un incendie et/ou des blessures corporelles graves.

## CONSIGNES DE SÉCURITÉ

Cette page décrit des symboles de sécurité pouvant être présents sur ce produit. Lisez, comprenez et respectez toutes les instructions présentes sur le produit avant d'essayer de l'assembler et de l'utiliser.

	Alerte de sécurité	Précautions concernant votre sécurité.
	Lire le manuel d'utilisation	Pour réduire le risque de blessures, l'utilisateur doit lire le manuel d'utilisation.
	Utiliser en intérieur	Utilisez cet outil exclusivement en intérieur.
	Construction de classe II	Construction à double isolation
T3,15A 	Fusibles	Fusible temporisé miniaturisé
V	Volt	Tension
A	Ampères	Courant
Hz	Hertz	Fréquence (cycles par seconde)
W	Watt	Puissance
min	Minutes	Durée
	Courant alternatif	Type de courant
	Courant continu	Type ou caractéristique du courant

**⚠ AVERTISSEMENT :** Lisez et comprenez toutes les instructions. Ne pas respecter toutes les consignes listées ci-après peut provoquer un choc électrique, un incendie et/ou des blessures corporelles graves.

## SÉCURITÉ DE L'AIRE DE TRAVAIL

- **Maintenez l'aire de travail propre et bien rangée.**  
Les aires de travail en désordre ou mal éclairées augmentent les risques d'accident.
- **N'utilisez pas le chargeur EGO dans les environnements explosifs, par exemple en présence de liquides, gaz ou poussières inflammables.** Le chargeur peut générer une étincelle pouvant enflammer les poussières et les vapeurs.

## SÉCURITÉ ÉLECTRIQUE

- **La fiche de l'outil électrique doit correspondre à la prise électrique.** Ne modifiez jamais la fiche de quelque manière que ce soit. N'utilisez jamais d'adaptateur de prise avec les outils électriques pourvus d'une mise à la terre. Les fiches non modifiées et les prises de courant appropriées réduisent le risque de choc électrique.



- **N'exposez pas le chargeur à la pluie ou à un environnement mouillé.** Si de l'eau pénètre dans le chargeur, il y a un risque accru de choc électrique.
- **Ne maltraitez pas le cordon d'alimentation.** N'utilisez jamais le cordon d'alimentation pour porter, tirer ou débrancher le chargeur. Veillez à ce qu'il n'entre jamais en contact avec de l'huile, des pièces mobiles, des arêtes tranchantes, et ne soit jamais exposé à de la chaleur. Les cordons d'alimentation endommagés ou emmêlés augmentent le risque de choc électrique.
- **Évitez tout contact physique avec des surfaces mises à la terre, telles que tuyaux, radiateurs, fours ou réfrigérateurs.** Il y a un risque accru de choc électrique si votre corps est relié à la terre.
- **Quand vous utilisez un outil électrique en extérieur, utilisez une rallonge électrique adaptée à un usage en extérieur.** L'utilisation d'une rallonge conçue pour un usage en extérieur permet de réduire le risque de choc électrique.
- Le chargeur EGO peut recharger les batteries lithium-ion EGO listées ci-dessous :

CHARGEUR	BATTERIE
CH2100E	BA1120E, BA2240E, BA2800, BA3360, BA4200

## RÉPARATION

- **Faites réparer votre chargeur par un réparateur qualifié qui ne doit utiliser que des pièces de rechange identiques.** Cela permet de préserver la sécurité du chargeur.
- **Le chargeur ne doit être réparé qu'avec des pièces de rechange identiques. Respectez les instructions du chapitre Entretien de ce manuel d'utilisation.** L'utilisation de pièces non autorisées ou le non-respect des instructions d'entretien peut créer un risque de choc électrique ou de blessure.

## CONSIGNES DE SÉCURITÉ POUR LE CHARGEUR

**⚠ ATTENTION :** Pour réduire les risques de choc électrique et de détérioration du chargeur et de la batterie, rechargez exclusivement les batteries rechargeables lithium-ion spécifiquement indiquées sur l'étiquette de votre chargeur. D'autres types de batterie peuvent s'enflammer et provoquer des blessures corporelles et des dommages matériels.

- Cet appareil n'est pas conçu pour être utilisé par des personnes (y compris les enfants) dont les capacités physiques, mentales ou sensorielles sont réduites, ou manquant d'expériences et de connaissances, sauf si une personne responsable de leur sécurité leur a donné des instructions concernant l'utilisation de l'appareil ou les surveille pendant son utilisation.
- **Avant d'utiliser le chargeur de batterie,** listez toutes les consignes et marquages de mise en garde présents dans ce manuel, sur le chargeur de batterie, sur la batterie et sur le produit utilisant la batterie pour éviter l'utilisation incorrecte des produits et des blessures et dommages potentiels.
- **N'utilisez pas le chargeur en extérieur et ne l'exposez pas à des environnements humides ou mouillés.** Si de l'eau pénètre dans le chargeur, il y a un risque accru de choc électrique.
- **Ne manipulez pas le chargeur, y compris sa fiche, ni les contacts du chargeur avec les mains mouillées.**
- **L'utilisation d'accessoires non recommandés ou non vendus par le fabricant du chargeur de batterie peut engendrer un risque d'incendie, de choc électrique ou de blessure électrique.**
- **Rechargez exclusivement avec le chargeur spécifié par le fabricant.** Un chargeur adapté à un type de batterie peut présenter un risque d'incendie s'il est utilisé avec une batterie différente.
- **Ne maltraitez pas le cordon d'alimentation et le chargeur.** Ne portez jamais le chargeur par son cordon d'alimentation. Ne tirez pas sur le cordon d'alimentation du chargeur pour débrancher sa fiche d'une prise électrique. Cela pourrait provoquer la détérioration du chargeur et de son cordon d'alimentation et engendrer un risque de choc électrique. Tout cordon d'alimentation endommagé doit être immédiatement remplacé.
- **Veillez à ce que le cordon d'alimentation soit positionné en sorte qu'on ne puisse pas marcher ni trébucher dessus, et à ce qu'il ne soit pas en contact avec des arêtes coupantes ou des pièces mobiles, ni soumis à un stress ou une détérioration d'une autre manière.** Cela permet de réduire le risque de chute accidentelle pouvant provoquer des blessures et la détérioration du cordon d'alimentation, ce qui pourrait provoquer un choc électrique.
- **Veillez à ce que le cordon d'alimentation et le chargeur restent éloignés de toute source de chaleur afin d'éviter d'endommager le boîtier et les pièces internes.**
- **Veillez à ce qu'il n'y ait pas d'essence, d'huile, de produit à base de pétrole, etc., qui entre en contact avec les pièces en plastiques.** Ces matières contiennent des substances chimiques pouvant endommager, fragiliser ou détruire le plastique.
- **N'utilisez pas le chargeur avec un cordon d'alimentation ou une fiche endommagé, car cela pourrait provoquer un choc électrique ou un court-circuit.** S'ils sont endommagés, faites réparer ou remplacer le chargeur par un réparateur agréé dans un centre de réparation EGO.

- **N'utilisez pas le chargeur s'il a subi un choc violent, s'il est tombé ou s'il a été endommagé d'une autre manière.** Apportez le chargeur à un réparateur agréé pour le faire inspecter électriquement afin de déterminer s'il est en bon état de fonctionnement.
- **Ne démontez pas le chargeur.** Apportez-le à un réparateur agréé s'il a besoin d'être révisé ou réparé. Un réassemblage incorrect peut générer un risque d'incendie ou de choc électrique.
- **Débranchez le chargeur de la prise électrique avant toute opération d'entretien ou de nettoyage afin de réduire le risque de choc électrique.**
- **Débranchez toujours le chargeur de l'alimentation électrique quand vous ne l'utilisez pas.** Cela permet de réduire le risque de choc électrique et de détérioration du chargeur au cas où des objets métalliques tomberaient dans ses ouvertures. Cela permet également de prévenir la détérioration du chargeur en cas de surtension.
- **Risque de choc électrique.** Ne touchez pas la partie non isolée des connecteurs de sortie ni les contacts non isolés de la batterie.
- **Conservez ce manuel d'utilisation.** Consultez-le fréquemment et servez-vous-en pour instruire les autres personnes devant utiliser cet outil. Si vous prêtez cet outil à un tiers, prêtez-lui également ce manuel d'utilisation pour éviter l'utilisation incorrecte du produit et des blessures potentielles.

## CONSIGNES DE SÉCURITÉ IMPORTANTES

- **Conservez ce manuel d'utilisation.** Ce manuel contient d'importantes consignes de sécurité et instructions d'utilisation pour le chargeur rapide 56V CH2100E.
- **Avant d'utiliser le chargeur de batterie, lisez toutes les instructions et tous les marquages de mise en garde présents sur le chargeur, la batterie et le produit utilisant la batterie.**


**⚠ AVERTISSEMENT :** Lors de l'utilisation d'appareils électriques, des précautions élémentaires doivent toujours être respectées, parmi lesquelles :

- Pour réduire le risque de blessures, une supervision étroite est nécessaire quand l'appareil est utilisé près d'enfants.
- Utilisez exclusivement les accessoires recommandés ou vendus par le fabricant.
- N'utilisez pas l'appareil en extérieur.

- Pour un appareil portable – Afin de réduire le risque de choc électrique, ne mettez pas le chargeur dans de l'eau ni dans un autre liquide. Ne rangez pas et ne placez pas l'appareil dans un endroit d'où il peut tomber ou être tiré dans une baignoire ou un lavabo.

**⚠ ATTENTION :** Pour réduire le risque de blessure, rechargez exclusivement des batteries rechargeables lithium-ion. D'autres types de batterie peuvent s'enflammer et provoquer des blessures corporelles et des dommages matériels.

## SPÉCIFICATIONS

Chargeur, entrée	220-240V~ 50Hz 210W
Chargeur, sortie	3A 56V 
Durée de recharge	40 minutes environ pour la batterie BA1120E 80 minutes environ pour la batterie BA2240E 100 minutes environ pour la batterie BA2800 115 minutes environ pour la batterie BA3360 145 minutes environ pour la batterie BA4200
Température de recharge optimale	0°C-40°C
Poids du chargeur	1,2 kg

## DESCRIPTION

### DESCRIPTION DE VOTRE CHARGEUR (Image A)

1. Oüies de ventilation
2. Rainure d'assemblage
3. Contacts électriques
4. Voyants LED
5. Trou de fixation murale

## UTILISATION

### RECHARGER LA BATTERIE

**⚠ AVERTISSEMENT :** N'utilisez pas le chargeur en extérieur et ne l'exposez pas à des environnements humides ou mouillés. Si de l'eau pénètre dans le chargeur, il y a un risque accru de choc électrique.





**REMARQUE :** Les batteries lithium-ion sont fournies partiellement chargées. Avant de les utiliser pour la première fois, rechargez-les complètement.

1. Branchez le chargeur dans une prise électrique (220-240 V~ 50 Hz).
2. Alignez les nervures de la batterie avec les rainures d'assemblage du chargeur et insérez la batterie sur le chargeur en la faisant glisser (Image B).
3. Le chargeur communique avec la batterie afin d'évaluer l'état de la batterie.
4. Quand la batterie est en recharge, la LED verte du chargeur clignote. Le voyant d'alimentation de la batterie clignote dans l'ordre suivant : rouge, orange et vert. Le ventilateur du chargeur fonctionne en continu pour refroidir la batterie.
5. Une fois la batterie complètement rechargée, les LED de recharge s'arrêtent de clignoter et restent allumées en vert. Le voyant d'alimentation de la batterie s'éteint. Attendez que le ventilateur de refroidissement s'arrête, puis retirez la batterie du chargeur et débranchez le chargeur de la prise électrique.
6. Si la batterie complètement rechargée est laissée sur le chargeur, elle ne subira pas de surcharge. Si la batterie reste sur le chargeur pendant un mois ou plus, elle effectuera sa maintenance automatiquement et sa charge baissera à 30 % de sa charge maximale. Si cela se produit, réinstallez la batterie sur le chargeur pour la recharger complètement.

#### REMARQUE :

- La réduction significative de l'autonomie de la batterie après sa recharge complète indique qu'elle est en fin de vie et doit être remplacée.
- Le chargeur peut chauffer pendant la recharge. Cela fait partie du fonctionnement normal du chargeur. Rechargez dans un endroit bien aéré.

#### INDICATIONS FOURNIES PAR LES LED DU CHARGEUR

Voyant LED	Batterie	LED rouge du chargeur	LED verte du chargeur	Voyant d'alimentation de la batterie	ACTION
 RECHARGE EN COURS	Recharge en cours	Éteint	Clignote	Clignote alternativement en rouge, orange et vert.	Recharge en cours
 BATTERIE DÉFECTUEUSE	Défectueuse	Clignote	Éteint	Éteint	La batterie ou le chargeur est défectueux.
 TEMPÉRATURE ÉLEVÉE	Batterie trop chaude/froide	Allumé	Éteint	Éteint	La recharge commencera quand la température de la batterie sera à nouveau comprise entre 3 °C et 57 °C.
 RECHARGE TERMINÉE	Complètement rechargée	Éteint	Allumé	Éteint	La recharge est terminée. Recharge d'entretien.
...	Maintenance automatique	Éteint	Clignent rapidement en vert	Éteint	La batterie effectue sa maintenance automatique ou est en veille. Réinstallez la batterie sur le chargeur pour la recharger complètement.

## RECHARGER UNE BATTERIE TROP FROIDE OU TROP CHAUDE

Si la température de la batterie ne se trouve pas dans la plage de températures normales, la LED rouge s'allume et la LED verte s'éteint. Une fois que la batterie a refroidi jusqu'à 57 °C environ ou s'est réchauffée jusqu'à plus de 3 °C, le chargeur commence automatiquement à la recharger.

FR

## BATTERIE OU CHARGEUR DÉFECTUEUX

Si le chargeur détecte un problème, la LED rouge clignote et la LED verte s'éteint.

1. Si un défaut est indiqué, retirez et réinsérez la batterie sur le chargeur. Si les LED continuent d'indiquer un défaut, essayez de recharger une autre batterie.
2. Si la recharge se passe normalement avec l'autre batterie, mettez au rebut la batterie défectueuse (voir les instructions dans le manuel d'utilisation de la batterie).
3. Si avec l'autre batterie insérée, le chargeur indique toujours un défaut, débranchez le chargeur et attendez que la LED 1 clignotante s'éteigne, puis rebranchez sa fiche dans la prise électrique. Si la LED 1 du chargeur indique toujours un problème, le chargeur est peut-être défectueux.

## TROUS DE FIXATION MURALE

Le chargeur comporte deux trous de fixation murale facilitant son rangement (Image A-5). Insérez des vis dans un mur en les séparant de 76 mm. Utilisez des vis suffisamment longues pour pouvoir supporter le poids combiné du chargeur et de la batterie (maximum de 3,3 kg environ).

## ENTRETIEN

**⚠ AVERTISSEMENT :** Afin de vous prémunir contre des blessures corporelles graves, retirez toujours la batterie de l'outil avant toute opération de nettoyage ou d'entretien.

**⚠ AVERTISSEMENT :** Les réparations ne doivent être effectuées qu'avec des pièces de rechange EGO identiques. L'utilisation de toute autre pièce peut créer un danger ou détériorer le produit.

**⚠ AVERTISSEMENT :** Il est recommandé de ne pas utiliser d'air sec comprimé pour nettoyer le chargeur. Si le nettoyage à l'air comprimé est la seule méthode utilisée, portez toujours un masque de sécurité ou des lunettes de sécurité avec boucliers latéraux pendant le nettoyage de l'outil. L'utilisateur doit également porter un masque antipoussières si l'utilisation génère des poussières.

**⚠ AVERTISSEMENT :** Si le câble d'alimentation est endommagé, il doit être remplacé par le fabricant, son service après-vente ou des personnes de qualification similaire afin d'éviter un danger.

## ENTRETIEN GÉNÉRAL

N'utilisez pas de solvant pour nettoyer les pièces en plastique. La plupart des plastiques peuvent être détériorés par de nombreux solvants différents vendus dans le commerce. Utilisez des chiffons propres pour enlever les saletés, les poussières, l'huile, la graisse, etc.

**⚠ AVERTISSEMENT :** Veillez à ce que les pièces en plastique de l'outil n'entrent jamais en contact avec du liquide de frein, de l'essence, des produits à base de pétrole, du dégrissant, etc. Les produits chimiques peuvent endommager, fragiliser ou détruire les pièces en plastique, ce qui peut provoquer des blessures corporelles graves.

**⚠ AVERTISSEMENT :** Les réparations ne doivent être effectuées qu'avec des pièces de rechange EGO identiques. L'utilisation de toute autre pièce peut créer un danger ou détériorer le produit. Pour garantir la sécurité et la fiabilité, toutes les réparations doivent être effectuées par un réparateur qualifié dans un centre de réparation EGO.

## Protection de l'environnement



Ne jetez pas les équipements électriques, les chargeurs de batterie, les batteries rechargeables et les piles avec les ordures ménagères !

Conformément à la directive européenne 2012/19/UE, les équipements électriques et électroniques qui ne sont plus utilisables, et conformément à la directive européenne 2006/66/CE, les batteries rechargeables et les piles usagées ou défectueuses doivent être collectés séparément.

Si les appareils électriques sont jetés dans des décharges ou des dépôts d'ordures, des substances dangereuses peuvent s'infiltrer jusque dans la nappe phréatique et entrer dans la chaîne alimentaire, avec un effet néfaste sur votre santé et votre bien-être.

## DÉPANNAGE

PROBLÈME	CAUSE	SOLUTION
Le chargeur ne fonctionne pas. La LED 1 clignote en rouge ou toutes les LED sont éteintes.	La batterie ou le chargeur sont défectueux ou il y a une mauvaise connexion entre le chargeur et la batterie.	<ul style="list-style-type: none"> <li>■ Retirez et réinsérez la batterie sur le chargeur.</li> <li>■ Essayez de recharger une autre batterie.</li> <li>■ Débranchez le chargeur et attendez que la LED rouge s'éteigne, puis rebranchez sa fiche dans la prise électrique.</li> </ul>
Le chargeur ne fonctionne pas et la LED 1 est allumée en rouge.	La batterie est trop chaude ou trop froide.	Attendez que la batterie atteigne une température normale. La recharge commencera quand la température de la batterie sera à nouveau comprise entre 3 °C et 57 °C.
Le chargeur produit un son rythmé et le voyant d'alimentation de la batterie est éteint.	La batterie a subi une décharge profonde.	Laissez la batterie sur le chargeur et contrôlez après 30 minutes pour voir si le voyant d'alimentation de la batterie est allumé. S'il est allumé, la batterie a été activée. S'il ne l'est pas, la batterie est peut-être endommagée.

## GARANTIE

### POLITIQUE DE GARANTIE EGO

Rendez-vous sur le site Internet [egopowerplus.com](http://egopowerplus.com) pour consulter les termes et conditions complets de la politique de garantie EGO.





ISEKI France S.A.S - ZAC des Ribes  
27, avenue des frères Montgolfier - CS 20024  
63178 Aubière Cedex  
Tél. 04 73 91 93 51 - Fax. 04 73 90 23 11  
E-mail : [info@iseki.fr](mailto:info@iseki.fr) - [www.iseki.fr](http://www.iseki.fr)