



Souffleur

Notice d'Utilisation

LB6150E

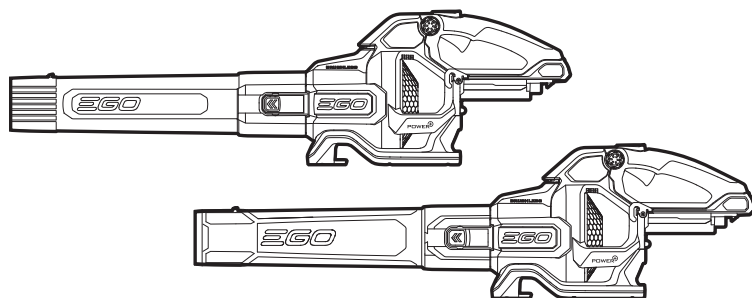
Avertissement !

Lire et comprendre le présent manuel dans son intégralité avant d'utiliser cette machine ou de procéder à son entretien et à son contrôle.

Conserver ce manuel avec soin afin de pouvoir le consulter pour l'utilisation, l'entretien, ou le contrôle de cette machine.

EGO™

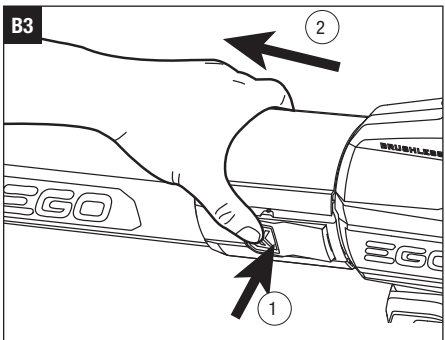
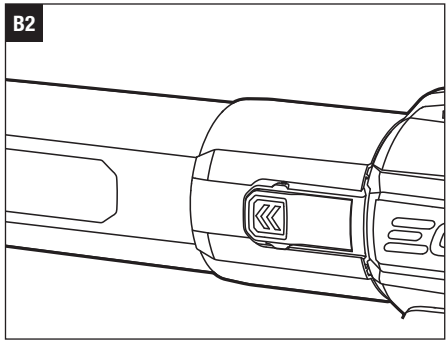
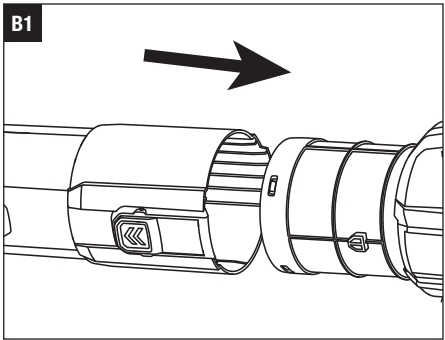
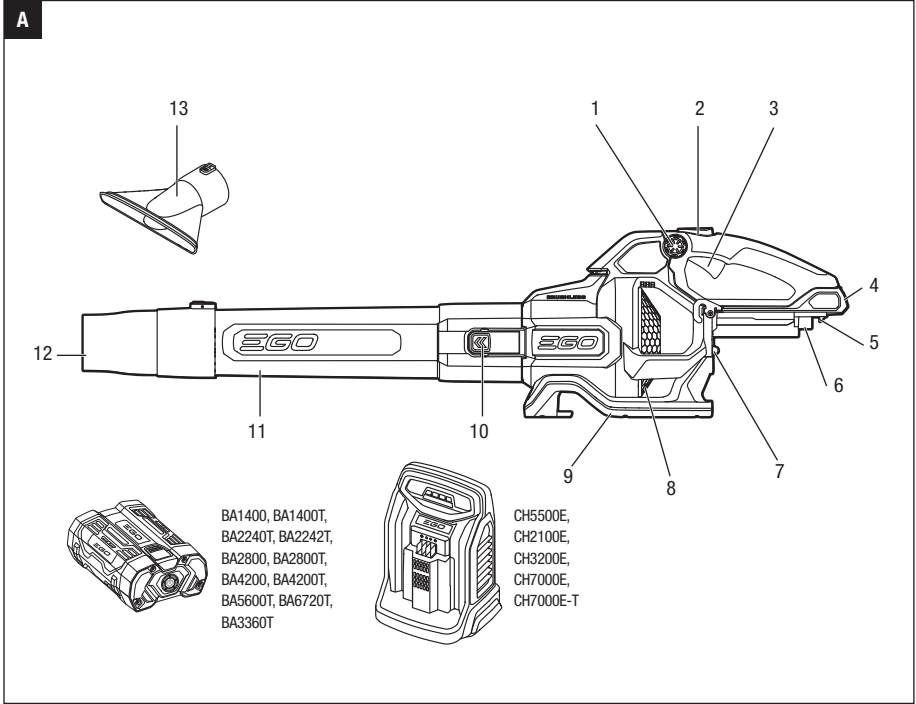
POWER⁺ BLOWER

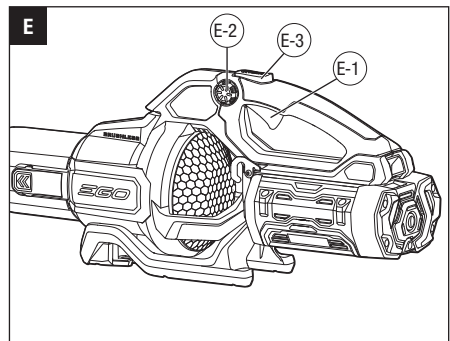
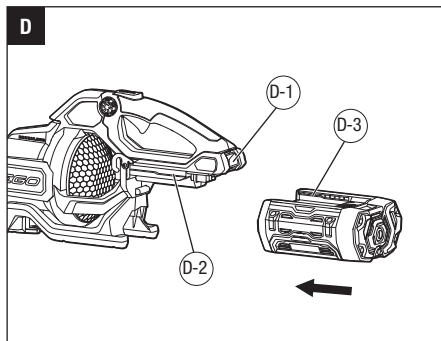
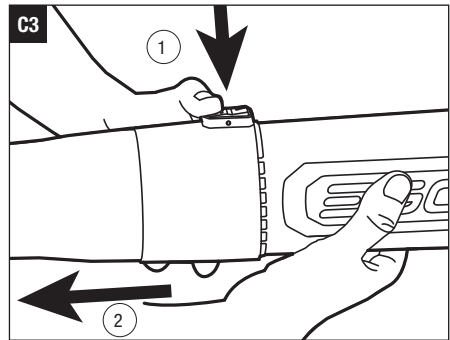
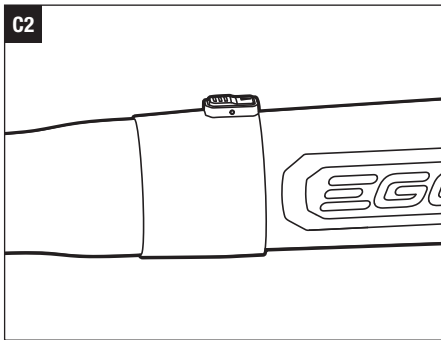
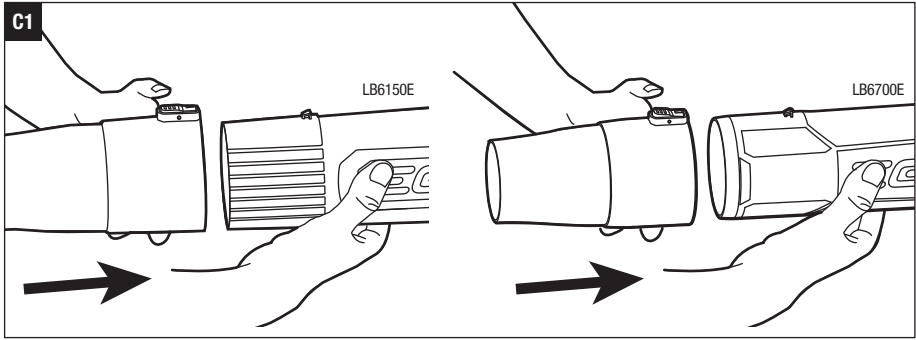


LB6150E/LB6700E

56 VOLT LITHIUM-ION CORDLESS BLOWER

EN	56 Volt lithium-ion cordless blower	4
DE	Akku-laubbläser (56-volt)	9
FR	Souffleur sans fil lithium-ion 56 v	14
ES	Soplador inalámbrido con acumulador de ion de litio de 56 v	20
PT	Soprador a bateria 56 volts de ião e lítio	26
IT	Soffiatore a batteria li-ion 56 volt	31





EN READ ALL INSTRUCTIONS!

READ OPERATOR'S MANUAL

NOTICE: These instructions shall also be available in an alternative format, e.g. on a website.

WARNING: To ensure safety and reliability, all repairs and replacements should be performed by a qualified service technician.

SAFETY SYMBOL

The purpose of safety symbols is to attract your attention to possible dangers. The safety symbols and the explanations with them deserve your careful attention and understanding.

The symbol warnings do not, by themselves, eliminate any danger. The instructions and warnings they give are no substitutes for proper accident prevention measures.

WARNING: Be sure to read and understand all safety instructions in this Operator's Manual, including all safety alert symbols such as "**DANGER**," "**WARNING**," and "**CAUTION**" before using this machine. Failure to following all instructions listed below may result in electric shock, fire, and/or serious personal injury.

DAMAGE PREVENTION AND INFORMATION MESSAGES

These inform the user of important information and/or instructions that could lead to equipment or other property damage if they are not followed. Each message is preceded by the word "**NOTICE**", as in the example below:

NOTICE: Equipment and/or property damage may result if these instructions are not followed.

SAFETY INSTRUCTIONS

This page depicts and describes safety symbols that may appear on this product. Read, understand, and follow all instructions on the machine before attempting to assemble and operate.



Safety Alert



Always wear safety goggles or safety glasses with side shields and a full face shield when operating this product.



Always wear ear protection when operating this product.



To reduce the risk of injury, user must read the operator's manual.



Keep Bystanders Away



Waste electrical products should not be disposed of with household waste. Take to an authorized recycler.



Guaranteed sound power level. Noise emission to the environment according to the European community's Directive.



Direct Current



This product is in accordance with applicable UK legislation.



This product is in accordance with applicable EC directives.

Hz Hertz

W Watt

min Minutes

m³/h Cubic Meter Per Hour

V Volt
 km/h Kilometers Per Hour
 .../min Per Minute

A Amperes
 n_0 No Load Speed
 IPX4 Protection against water jets

SPECIFICATIONS

Model	LB6150E	LB6700E
Voltage	56V	
Maximum Air Volume	1045m ³ /h	1138m ³ /h
Maximum Air Velocity	241 km/h (without tapered nozzle)	258 km/h (without tapered nozzle)
	274 km/h (with tapered nozzle)	290 km/h (with tapered nozzle)
Maximum Blower Force	18.5 N	21N
Recommended Operating Temperature	-15°C-40°C	
Recommended Storage Temperature	-20°C-70°C	
Approximate Run Time (LB6150E With EGO 2.5 Ah battery/LB6700E With EGO 5.0Ah battery)	10 min (Boost mode)	15 min (Boost mode)
	15 min (High speed)	30 min (High speed)
	100 min (Low speed)	200 min (Low speed)
Blower Weight (Without battery pack, with tube)	2.15 kg	2.2kg
Measured sound power level L_{WA}	98 dB(A) K=0.9 dB(A)	100 dB(A) K=1.1 dB(A)
Sound pressure level at operator's ear L_{PA}	88 dB(A) K=3 dB(A)	91 dB(A) K=3 dB(A)
Guaranteed sound power level L_{WA} (according to 2000/14/EC)	99 dB(A)	101 dB(A)
Vibration a_h	0.68 m/s ² K=1.5 m/s ²	1.3 m/s ² K=1.5 m/s ²

- The declared vibration total value has been measured in accordance with a standard test method and may be used for comparing one machine with another;
- The declared vibration total value may also be used in a preliminary assessment of exposure.

NOTICE: The vibration emission during actual use of the machine can differ from the declared value in which the machine is used; In order to protect the operator, user should wear gloves and ear protectors in the actual conditions of use.

PACKING LIST

DESCRIPTION

KNOW YOUR BLOWER (Fig. A)

- Speed/Lock-On Dial
- Boost Button
- Air-Speed Trigger
- Battery-Release Button
- Latch
- Electric Contacts
- Ejection Mechanism
- Air Intake
- Base
- Tube-Release Button
- Blower Tube
- Tapered Nozzle
- Spread Nozzle (only for LB6700E)

⚠ WARNING: The safe use of this product requires an understanding of the information on the machine and in this instruction manual as well as knowledge of the project you are attempting.

RECOMMENDED ACCESSORIES

PART NAME	MODEL NUMBER
Gutter Cleaning Attachment	AGC1000
Gutter Cleaning pack and glasses	AGC1001
Shoulder Strap	AP1500
Short tube attachment	AST1000

EN ASSEMBLY

⚠ WARNING: If any parts are damaged or missing, do not operate this product until the parts are replaced. Use of this product with damaged or missing parts could result in serious personal injury.

⚠ WARNING: Do not attempt to modify this product or create accessories not recommended for use with this blower. Any such alteration or modification is misuse and could result in a hazardous condition leading to possible serious personal injury.

⚠ WARNING: To prevent accidental starting that could cause serious personal injury, always remove the battery pack from the machine when assembling parts.

APPLICATION

You may use this product for the purposes listed below:

- Clearing hard surfaces such as driveways and walkways.
- Keeping decks and driveways free from leaves and pine needles.

NOTICE: The tool is to be used only for its prescribed purpose. Any other use is deemed to be a case of misuse.

ASSEMBLING/REMOVING THE BLOWER TUBE

- **To Assemble (Fig. B1 & B2)**

Align the groove and push the tube onto the blower housing until the latch snaps into place.

- **To Remove (Fig. B3)**

Press and hold the tube-release button to disengage the latch, then pull the tube straight from the blower.

ASSEMBLING/REMOVING THE BLOWER TAPERED NOZZLE

- **To Assemble (Fig. C1 & C2)**

Align the groove in the tapered nozzle with the tube knob and push the nozzle onto the tube until it snaps into place.

- **To Remove (Fig. C3)**

Press and hold the nozzle-release button to disengage the latch, then pull the nozzle straight from the blower tube.

Follow the same sequence to assemble or remove the spread nozzle (only for LB6700E).

OPERATION

⚠ WARNING: Before each use, inspect the entire product for damaged, missing, or loose parts, such

as screws, nuts, bolts, caps, etc. Tighten securely all fasteners and caps and do not operate this product until all missing or damaged parts are replaced.

⚠ WARNING: Always wear eye protection, along with hearing protection. Failure to do so could result in objects being thrown into your eyes and other possible serious injuries.

⚠ WARNING: The operation of any machines can result in foreign objects being thrown into your eyes, which can result in severe eye damage. Before beginning machine operation, always wear safety goggles or safety glasses with side shields and a full face shield when needed. We recommend a Wide Vision Safety Mask for use over eyeglasses or standard safety glasses with side shields.

ATTACHING/DETACHING THE BATTERY PACK (FIG. D)

Use only with EGO's battery packs and chargers listed in Fig. A.

FULLY CHARGE BEFORE FIRST USE

To attach

Align the battery ribs with the mounting slots and press the battery pack down until you hear a "click".

D-1	Battery-release button	D-2	Mounting Slot
D-3	Battery Rib		

To detach

Depress the battery-release button and pull the battery pack out.

STARTING/STOPPING THE BLOWER (FIG. E)

Air-speed trigger only

1. Depress the air-speed trigger to turn on the blower.
2. The air speed of the blower is controlled with the variable speed trigger. More pressure on the trigger results in higher blowing speeds; less pressure on the trigger results in lower blowing speeds. Adjust the speed to suit the task at hand.
3. Release the air-speed trigger to turn off the blower.

Speed/Lock-on dial only

The blower can be locked at any speed with the speed lock-on dial.

1. Turn the speed/lock-on dial clockwise to start the blower. The air speed will increase as the dial is rotated clockwise.
2. To decrease the air speed, turn the speed/lock-on dial counterclockwise.

- Keep turning the speed/lock-on dial counterclockwise to the off position to stop the blower.

NOTICE: If the speed/lock-on dial is not turned back to the off position before the battery is removed, the blower will not start when a fully charged battery is installed. This is a protection feature to help prevent accidental startup. Depress the air-speed trigger to deactivate the protection and start the blower.

Boost mode

Press the boost button while working to temporarily increase the air speed to the maximum level. The blower will resume the previous speed when the boost button is released.

E-1	Air-speed Trigger	E-2	Speed/Lock-on Dial
E-3	Boost Button		

TIPS FOR USING THE BLOWER

- To keep from scattering debris, blow around the outer edges of a debris pile. Never blow directly into the center of a pile.
- To reduce sound levels, limit the number of pieces of power equipment used at any one time.
- Use rakes and brooms to loosen debris before blowing. In dusty conditions, slightly dampen surfaces if water is available.
- Conserve water by using power blowers instead of hoses for many lawn and garden applications, including areas such as gutters, screens, patios, grills, porches, and gardens.
- The edge of the tapered nozzle helps with removing wet leaves and clean out gaps in the sidewalk.
- Watch out for children, pets, open windows, or freshly washed cars, and blow debris safely away.
- After using blowers or other equipment, clean up! Dispose of debris properly.

MAINTENANCE

GENERAL MAINTENANCE

Avoid using solvents when cleaning plastic parts. Most plastics are susceptible to damage from various types of commercial solvents and may be damaged by their use. Use of a piece of clean cloth to remove dirt, dust, oil, grease, etc.

⚠ WARNING: Do not at any time let brake fluids, gasoline, petroleum-based products, penetrating oils, etc. come in contact with plastic parts. Chemicals can

damage, weaken or destroy plastic which may result in serious personal injury.

STORAGE

- Remove the battery pack from the blower.
- Clean all foreign material from the air intakes of the blower.
- Store the blower indoors in a place that is inaccessible to children. Keep it away from corrosive agents, such as garden chemicals and de-icing salts.

Protecting the environment



Do not dispose of electrical equipment, used battery and charger into household waste! Take this product to an authorized recycler and make it available for separate collection. Electric tools must be returned to an environmentally compatible recycling facility.



EN TROUBLESHOOTING

PROBLEM	CAUSE	SOLUTION
Blower doesn't work.	<ul style="list-style-type: none">■ The battery pack is not attached to the blower.■ No electrical contact between the blower and battery pack.■ The battery pack is depleted.■ The battery pack or blower is too hot.■ The speed/lock-on dial was not turned back to the off position before the battery was removed.	<ul style="list-style-type: none">■ Attach the battery pack to the blower.■ Remove battery, check contacts and reinstall the battery pack.■ Charge the battery pack.■ Cool the battery pack and blower until the temperature drops below 67°C.■ Depress the air-speed trigger to deactivate the protection and start the blower.
The air velocity decreases significantly.	<ul style="list-style-type: none">■ Excessive wearing of motor fan.■ The air inlet is blocked by debris.	<ul style="list-style-type: none">■ Contact EGO service center for repair.■ Remove the battery pack, clear the debris.

WARRANTY

EGO WARRANTY POLICY

Please visit the website egopowerplus.eu for full terms and conditions of the EGO Warranty policy.

ALLE ANWEISUNGEN LESEN!



BEDIENUNGSANLEITUNG LESEN

DE

HINWEIS: Diese Anleitung wird auch in anderen Formaten zur Verfügung gestellt, z.B. auf einer Website.

⚠️ WARNUNG: Um die Sicherheit und Zuverlässigkeit zu gewährleisten, sollten alle Reparaturen und der Austausch von Teilen nur von qualifizierten Servicetechnikern durchgeführt werden.

WARNSYMBOL

Der Zweck von Warnsymbolen besteht darin, Ihre Aufmerksamkeit auf mögliche Gefahren zu lenken. Die Warnsymbole und deren Erklärungen verdienen Ihre vollste Aufmerksamkeit und Beachtung.

Durch die Warnsymbole allein sind die Gefahren noch nicht ausgeschaltet. Die Anweisungen und Warnhinweise stellen keinen Ersatz für angemessene Unfallverhütungsmaßnahmen dar.

⚠️ WARNUNG: Vor der Benutzung des Geräts sollten Sie alle Sicherheitshinweise in dieser Betriebsanleitung gelesen und verstanden haben. Das gilt auch für die Hinweise „GEFAHR“, „WARNUNG“ und „VORSICHT“. Die Nichtbeachtung sämtlicher Anweisungen kann zu Stromschlägen, Feuer und/oder schweren Verletzungen führen.

SCHADENSVERHÜTUNG UND WICHTIGE HINWEISE

Die Hinweise informieren den Benutzer über wichtige Sachverhalte oder Anweisungen, die zur Beschädigung der Ausrüstung oder zu anderen Sachschäden führen können, wenn sie nicht befolgt werden. Jeder wichtige Hinweis wird, wie in dem Beispiel unten, durch das Wort „HINWEIS“ angeführt:

HINWEIS: Schäden an der Ausrüstung und/oder andere Sachschäden können entstehen, wenn die Anweisungen nicht befolgt werden.

SICHERHEITSHINWEISE

Auf dieser Seite werden die Warnsymbole vorgestellt und beschrieben, die sich unter Umständen an dem Gerät befinden. Vor dem Zusammenbau und der Inbetriebnahme müssen sämtliche Anweisungen am Gerät gelesen und genau befolgt werden.



Sicherheitshinweis



Tragen Sie immer eine Schutzbrille, möglichst mit Seitenschutz, und einen vollständigen Gesichtsschutz, wenn Sie das Gerät bedienen.



Tragen Sie immer einen Gehörschutz, wenn Sie das Gerät bedienen.



Um das Verletzungsrisiko zu verringern, muss der Benutzer die Bedienungsanleitung lesen.



Unbefugte Personen fernhalten



Elektrische Altgeräte dürfen nicht im Hausmüll entsorgt werden. Bringen Sie das Gerät zu einem Wertstoffhof bzw. zu einer amtlichen Sammelstelle.



Garantierter Schalleistungspegel.
Geräuschemission an die Umgebung gemäß
Richtlinie der Europäischen Gemeinschaft



Gleichstrom



Dieses Produkt erfüllt die einschlägigen
Vorschriften in GB.



Dieses Produkt erfüllt die einschlägigen CE-
Richtlinien.

Hz Hertz

W Watt

min Minuten

V Volt

km/h Kilometer pro Stunde

.../min pro Minute


m³/h Kubikmeter pro Stunde

A Ampere

n₀ Leerlaufdrehzahl

IPX4 Strahlwassergeschützt

TECHNISCHE DATEN

Modell	LB6150E	LB6700E
Spannung	56V 	
Maximales Luftvolumen	1045m ³ /h	1138m ³ /h
Maximale Luftgeschwindigkeit	241 km/h (ohne konische Düse)	258 km/h (ohne konische Düse)
	274 km/h (mit konischer Düse)	290 km/h (mit konischer Düse)
Maximale Gebläsestärke	18.5 N	21N
Empfohlene Betriebstemperatur	-15°C-40°C	
Empfohlene Lagertemperatur	-20°C-70°C	
Ungefähre Akkulaufzeit (LB6150E mit EGO 2,5 Ah Akku/ LB6700E mit EGO 5,0Ah Akku)	10 min (Niedrige Stufe)	15 min (Niedrige Stufe)
	15 min (Hohe Stufe)	30 min (Hohe Stufe)
	100 min (Niedrige Stufe)	200 min (Niedrige Stufe)
Bläsergewicht (ohne Akku, mit Rohr)	2.15 kg	2.2kg
Gemessener Schallleistungspegel L _{WA}	98 dB(A) K=0,9 dB(A)	100 dB(A) K=1,1 dB(A)
Schalldruckpegel am Ohr des Bedieners L _{PA}	88 dB(A) K=3 dB(A)	91 dB(A) K=3 dB(A)
Garantierter Schallleistungspegel L _{WA} (nach 2000/14/EU)	99 dB(A)	101 dB(A)
Vibration a _h	0,68 m/s ² K=1,5 m/s ²	1,3 m/s ² K=1,5 m/s ²

■ Der angegebene Vibrationsgesamtwert wurde nach einem Standard-Prüfverfahren gemessen und kann zum Vergleich mit einer anderen Maschine herangezogen werden;

■ Der angegebene Vibrationsgesamtwert kann auch zur vorläufigen Risikobewertung herangezogen werden.

HINWEIS: Die Ist-Schwingungsemissionen des Geräts können vom angegebenen Wert für die jeweiligen Arbeiten abweichen; Zum eigenen Schutz sollte der Bediener Handschuhe und einen Gehörschutz tragen.

PACKLISTE

BESCHREIBUNG

AUFBAU (Abb. A)

1. Drehzahlwählschalter mit Arretierung
2. Boost-Schalter
3. Gebläseschalter
4. Akku-Entriegelung
5. Verschluss
6. Elektrische Kontakte
7. Auswurfmechanismus
8. Lufteinlass
9. Unterteil
10. Rohrentriegelung
11. Gebläserohr
12. Konische Düse
13. Spreizdüse (nur für LB6700E)

⚠️ WARNUNG: Nicht nur die Informationen an dieser Maschine und in der Bedienungsanleitung müssen bekannt sein, damit ein sicherer Einsatz der Maschine gewährleistet ist. Entscheidend ist auch, welche Arbeiten damit genau ausgeführt werden sollen.

EMPFOHLENES ZUBEHÖR

BEZEICHNUNG DER TEILE	MODELLNUMMER
Rinnen-Reinigungsaufsatz	AGC1000

Reinigungspaket mit Brille für Dachrinnenarbeiten	AGC1001
Schultergurt	AP1500
Kurzes Rohrstück	AST1000

das Rohr, bis sie einrastet.

■ **Abnehmen (Abb. C3)**

Halten Sie die Entriegelung gedrückt ziehen Sie den Düsenaufsatz in gerader Linie vom Rohr des Laubbläasers ab.

Gehen Sie genau so vor, um die Spreizdüse anzubringen bzw. abzunehmen (nur beim Modell LB6700E).

DE

MONTAGE

⚠️ WARNUNG: Gerät nicht in Betrieb setzen, wenn Teile schadhaf sind oder fehlen. Fehlende oder beschädigte Teile zuerst ersetzen. Die Verwendung dieses Produkts mit beschädigten oder fehlenden Teilen kann zu schweren Verletzungen führen.

⚠️ WARNUNG: Versuchen Sie nicht, dieses Produkt zu verändern oder Zubehörteile zu verwenden, die für den Einsatz dieses Laubbläasers nicht empfohlen werden. Derartige Umbauten oder Veränderungen stellen eine Zweckentfremdung dar und können zu schweren Verletzungen führen.

⚠️ WARNUNG: Um einen unbeabsichtigten Anlauf und dadurch hervorgerufene schwere Verletzungen zu verhindern, muss der Akku beim Montieren von Teilen immer zuerst von der Maschine abgenommen werden.

VERWENDUNGSZWECK

Sie können dieses Produkt für die unten aufgeführten Zwecke einsetzen:

- Freiblasen von harten Oberflächen wie Zufahrtswegen und Gehsteigen.
- Säubern von Terrassen und Zufahrten von Blättern und Kiefernadeln.

HINWEIS: Das Gerät darf nur für den bestimmungsgemäßen Zweck verwendet werden. Jede andere Verwendung gilt als Missbrauch.

ANBRINGEN/ABNEHMEN DES BLÄSERROHRS

- **Anbringen (Abb. B1 & B2)**

Lassen Sie die Rippen fluchten und schieben Sie das Rohr auf das Gebläsegehäuse, bis die Verriegelung rastet.

- **Abnehmen (Abb. B3)**

Halten Sie die Entriegelung zum Lösen gedrückt und ziehen Sie das Rohr vom Gerät ab.

MONTIEREN/ENTFERNEN DES KONISCHEN DÜSENAUFSATZES

- **Anbringen (Abb. C1 & C2)**

Lassen Sie die Aussparung in der konischen Düse mit dem Rohrknopf fluchten und schieben Sie die Düse auf

BETRIEB

⚠️ WARNUNG: Inspizieren Sie das gesamte Produkt vor jeder Benutzung auf beschädigte, fehlende oder lockere Teile, wie z. B. Schrauben, Muttern, Stifte, Kappen usw. Ziehen Sie alle Befestigungsteile und Abdeckungen an und bedienen Sie das Produkt nicht, bis alle beschädigten oder fehlenden Teile ersetzt worden sind.

⚠️ WARNUNG: Tragen Sie immer einen Augenschutz und einen Gehörschutz. Andernfalls besteht die Gefahr, dass Gegenstände in Ihre Augen geschleudert werden oder andere schwere Verletzungen auftreten.

⚠️ WARNUNG: Beim Betrieb von Maschinen besteht die Gefahr, dass Fremdkörper in Ihre Augen geschleudert werden und Sie dadurch schwerwiegende Augenschäden davontragen. Tragen Sie immer eine Schutzbrille, wenn möglich mit Seitenschutz, oder, falls nötig, einen vollen Gesichtsschutz, bevor Sie die Maschine in Betrieb setzen. Wir empfehlen Ihnen, einen Gesichtsschutz über Ihrer eigenen Brille oder eine herkömmliche Schutzbrille mit Seitenschutz zu tragen.

ANBRINGEN/ABNEHMEN DES AKKUS (ABB. D)

Verwenden Sie nur die in Abb. A aufgeführten EGO Akkus und Ladegeräte.

VOR DEM ERSTEN GEBRAUCH VOLL AUFLADEN

Anbringen

Lassen Sie die Rippen am Akkugehäuse mit den Öffnungen am Gerät fluchten und schieben Sie den Akku bis zum hörbaren Einrasten in das Gerät.

D-1	Akku-Entriegelung	D-2	Aufnahme
D-3	Akku-Gehäusesteg		

Abnehmen

Drücken Sie die Akku-Entriegelung und ziehen Sie den Akku heraus.

STARTEN/STOPPEN DES GERÄTS (ABB. E)

Nur Gebläseschalter

1. Drücken Sie den Gebläseschalter, um den Laubbläser einzuschalten.
2. Die Gebläsestufe wird mit dem variablen Drehzahlwähler eingestellt. Je stärker der Drehzahlwähler gedrückt wird, desto höher ist die Gebläsestufe. Bei nachlassendem Druck auf den Schalter verringert sich der Luftstrom des Gebläses. Stellen Sie die Gebläsestufe entsprechend ein.
3. Lassen Sie den Gebläsestufenregler los, um den Laubbläser auszuschalten.

Nur Drehzahlwähler mit Arretierung

Mit der Arretierung am Drehzahlwähler kann die Gebläsestufe am Laubbläser auf Dauerbetrieb gestellt werden.

1. Drehen Sie den Drehzahlwähler im Uhrzeigersinn, um den Laubbläser einzuschalten. Je weiter der Schalter im Uhrzeigersinn gedreht wird, desto stärker wird die Gebläsestufe.
2. Zum Verringern der Gebläsestufe bewegen Sie den Drehzahlwähler gegen den Uhrzeigersinn.
3. Zum Ausschalten des Laubbläses stellen Sie den Drehzahlwähler auf Ausschaltposition (Off).

HINWEIS: Wenn der Drehzahlwähler nicht auf Ausschaltposition gestellt wird, bevor der Akku abgenommen wird, schaltet sich der Laubbläser nicht ein, wenn ein voll aufgeladener Akku angeschlossen wird. Dies ist eine Schutzmaßnahme, mit der ein unvorhersehbarer Anlauf verhindert wird. Gebläseschalter gedrückt halten, um den Anlaufschutz zu deaktivieren und den Laubbläser zu starten.

Booster-Modus

Wenn Sie bei laufendem Betrieb den Boost-Schalter drücken, wird die Gebläsestufe vorübergehend auf Maximalleistung erhöht. Beim Loslassen des Boost-Schalters wechselt der Laubbläser wieder zur vorherigen Stufe.

E-1	Gebläseschalter	E-2	Drehzahlwähler mit Arretierung
E-3	Boost-Schalter		

TIPPS FÜR DEN GEBRAUCH DES LAUBBLÄSERS

- Blasen Sie an den Außenkanten des Schmutzhaufens entlang, damit die Laubreste nicht verstreut werden. Blasen Sie niemals direkt in die Mitte eines Schmutzhaufens.
- Setzen Sie nicht zu viele Elektrogeräte gleichzeitig ein, um die Lärmbelastigung zu begrenzen.
- Lockern Sie den Schmutz mit einem Rechen

oder Besen vor dem Wegblasen. Unter staubigen Bedingungen befeuchten Sie die Oberflächen etwas, wenn Ihnen Wasser zur Verfügung steht.

- Sparen Sie Wasser, indem Sie ein Kraftgebläse anstelle von Wasserschläuchen bei vielen Rasen- und Gartenarbeiten einsetzen – z.B. auch bei Wasserrinnen, Gittern, Terrassen, Rosten, Vordächern und allgemein im Garten.
- Die Kante der konischen Düse eignet sich besonders gut zum Beseitigen nasser Blätter und zum Freibleasen von Lücken im Bürgersteig.
- Geben Sie auf Kinder, Tiere, offene Fenster oder frisch gewaschene Autos Acht. Blasen Sie den Schmutz vorsichtig weg.
- Säubern Sie den Ort nach der Benutzung des Gebläses oder anderer Geräte! Entsorgen Sie den Schutt ordnungsgemäß.

WARTUNG

ALLGEMEINE WARTUNG

Zum Reinigen von Kunststoffteilen Lösungsmittel vermeiden. Die verschiedenen handelsüblichen Lösungsmittel greifen die meisten Kunststoffe an. Benutzen Sie zum Entfernen von Schmutz, Staub, Öl, Fett usw. einen sauberen Putzlappen.

⚠️ WARNUNG: Achten Sie immer darauf, dass Bremsflüssigkeit, Benzin, Erzeugnisse auf Erdölbasis, Kriechöle usw. nicht mit den Kunststoffteilen in Kontakt kommen. Chemikalien können Kunststoffe angreifen, schwächen oder zerstören, was zu schweren Verletzungen führen kann.

LAGERUNG

- Entnehmen Sie den Akkusatz aus dem Gebläse.
- Entfernen Sie alle Fremdkörper von den Lufteinlässen des Laubbläses.
- Lagern Sie den Laubbläser im Haus an einem Ort, der für Kinder nicht erreichbar ist. Halten Sie es von korrosiven Mitteln wie Gartenchemikalien und Streusalz fern.

Schutz der Umwelt



Elektrogeräte, alte Akkus und Ladegeräte dürfen nicht im Hausmüll entsorgt werden! Das Gerät muss einer offiziellen Recycling-Sammelstelle zur getrennten Entsorgung zugeführt werden. Elektrowerkzeuge müssen bei einem umweltfreundlichen Recycling-Betrieb abgegeben werden.

STÖRUNGSBEHEBUNG

DE

PROBLEM	URSACHE	LÖSUNG
Laubbläser funktioniert nicht.	<ul style="list-style-type: none"> ■ Der Akku ist nicht am Gerät angeschlossen. ■ Kein elektrischer Kontakt zwischen Laubbläser und Akku. ■ Der Akku ist entladen. ■ Der Akku oder der Laubbläser ist zu heiß. ■ Bevor der Akku herausgenommen wurde, wurde der Drehzahlwählschalter nicht wieder auf Ausschaltposition gestellt. 	<ul style="list-style-type: none"> ■ Akku am Laubbläser anschließen. ■ Akku herausnehmen, Kontakte überprüfen und wieder anschließen. ■ Den Akku aufladen. ■ Akku und Laubbläser abkühlen lassen, bis die Temperatur unter 67 °C gesunken ist. ■ Gebläseschalter gedrückt halten, um den Anlaufschutz zu deaktivieren und den Laubbläser zu starten.
Die Luftgeschwindigkeit nimmt erheblich ab.	<ul style="list-style-type: none"> ■ Starke Abnutzung des Gebläsemotors. ■ Der Lufteinlass ist durch Schmutz blockiert. 	<ul style="list-style-type: none"> ■ Kontaktieren Sie das EGO-Servicezentrum, um das Gerät reparieren zu lassen. ■ Akku abnehmen und Schmutz beseitigen.

GARANTIE

EGO-GARANTIEBEDINGUNGEN

Sämtliche EGO-Garantiebedingungen finden Sie auf der Website egopowerplus.eu.

LISEZ TOUTES LES INSTRUCTIONS !

FR**LISEZ LE MANUEL D'UTILISATION**

REMARQUE : Ce manuel d'utilisation est également disponible dans un format alternatif, par exemple sur un site Web.

⚠ AVERTISSEMENT : Pour garantir la sécurité et la fiabilité, toutes les réparations et tous les changements de pièce doivent être effectués par un réparateur qualifié.

SYMBOLE DE SECURITE

L'objectif des symboles de sécurité est d'attirer votre attention sur des dangers potentiels. Les symboles de sécurité et les explications les accompagnant doivent être lus attentivement et compris.

Les symboles de mise en garde ne permettent pas par eux-mêmes d'éliminer les dangers. Les consignes et mises en garde ne se substituent pas à des mesures de prévention appropriées des accidents.

⚠ AVERTISSEMENT : Veillez à lire et comprendre toutes les consignes de sécurité du présent mode d'emploi, y compris les symboles d'alerte de sécurité tels que « **DANGER** », « **AVERTISSEMENT** » et « **ATTENTION** » avant d'utiliser cette machine. Ne pas respecter toutes les consignes listées ci-après peut provoquer un choc électrique, un incendie et/ou des blessures corporelles graves.

PRÉVENTION DES DOMMAGES ET MESSAGES INFORMATIFS

Ils fournissent à l'utilisateur des informations et/ou des consignes importantes dont le non-respect peut conduire à la détérioration de l'équipement ou d'autres biens. Chaque message est précédé par le mot « **REMARQUE** » comme dans l'exemple ci-dessous :

REMARQUE : La détérioration de l'équipement et/ou d'autres biens peut résulter du non-respect de ces consignes.

CONSIGNES DE SECURITE

Cette page décrit des symboles de sécurité pouvant être présents sur ce produit. Lisez, comprenez et respectez toutes les instructions présentes sur l'outil avant d'essayer de l'assembler et de l'utiliser.



Alerte de sécurité



Portez toujours un masque de sécurité ou des lunettes de sécurité avec boucliers latéraux et un masque facial intégral lors de l'utilisation de ce produit.



Portez toujours une protection auditive lorsque vous utilisez ce produit.



Pour réduire le risque de blessures, l'utilisateur doit lire la notice d'utilisation.



Garder les autres personnes éloignées



Les produits électriques usagés ne doivent pas être jetés avec les ordures ménagères. Apportez-les dans un centre de recyclage agréé.



Niveau de puissance acoustique garanti. Émission de bruit dans l'environnement conformément à la directive CE.



Courant continu



Cette machine est conforme à la législation britannique applicable.



Ce produit est conforme aux directives CE applicables.

Hz Hertz
 min Minutes
 V Volts
 km/h Kilomètres par heure
 .../min Par minute

W Watt
 m³/h Mètres cubes par heure
 A Ampères
 n₀ Régime à vide
 IPX4 Protection contre les jets d'eau

SPÉCIFICATIONS

Modèle	LB6150E	LB6700E
Tension	56V	
Volume d'air maximal	1045m ³ /h	1138m ³ /h
Vitesse maximale de l'air	241 km/h (sans buse conique)	258 km/h (sans buse conique)
	274 km/h (avec buse conique)	290 km/h (avec buse conique)
Force de soufflage maximale	18.5 N	21N
Température d'utilisation recommandée	-15°C-40°C	
Température de stockage recommandée	-20°C-70°C	
Autonomie approximative (LB6150E avec batterie EGO 2,5 Ah/LB6700E avec batterie EGO 5,0 Ah)	10 min (Mode Boost)	15 min (Mode Boost)
	15 min (haute vitesse)	30 min (haute vitesse)
	100 min (basse vitesse)	200 min (basse vitesse)
Poids du souffleur (avec le tube, sans la batterie)	2.15 kg	2.2kg
Niveau de puissance acoustique mesuré L _{WA}	98 dB(A) K=0,9 dB(A)	100 dB(A) K=1,1 dB(A)
Niveau de pression acoustique au niveau des oreilles de l'opérateur L _{PA}	88 dB(A) K=3 dB(A)	91 dB(A) K=3 dB(A)

Niveau de puissance acoustique garanti L _{WA} (d'après 2000/14/CE)	99 dB(A)	101 dB(A)
Vibration a _h	0,68 m/s ² K=1,5 m/s ²	1,3 m/s ² K=1,5 m/s ²

- La valeur totale des vibrations indiquée a été mesurée selon une procédure conforme à une méthode de test standardisée et peut servir pour comparer différentes machines;
- La valeur totale des vibrations déclarée peut également servir pour effectuer une évaluation préliminaire de l'exposition.

REMARQUE : L'émission de vibrations lors de l'utilisation réelle de la machine peut différer de la valeur déclarée avec laquelle la machine est utilisée; Pour se protéger, l'opérateur doit porter des gants et un casque antibruit dans les conditions réelles d'utilisation.

CONTENU DE L'EMBALLAGE

DESCRIPTION

DESCRIPTION DE VOTRE SOUFFLEUR (Image A)

1. Cadran de vitesse / verrouillage
2. Bouton Boost
3. Gâchette de vitesse d'air
4. Bouton de déverrouillage de la batterie
5. Verrou
6. Contacts électriques
7. Mécanisme d'éjection
8. Arrivée d'air
9. Socle
10. Bouton de déverrouillage du tube
11. Tube de soufflage
12. Buse conique

13. Buse à grand angle (uniquement pour LB6700E)

⚠ AVERTISSEMENT : L'utilisation sécurisée de ce produit nécessite de comprendre les informations présentes sur la machine et dans ce manuel d'utilisation, ainsi que de connaître le travail que vous voulez effectuer.

FR

ACCESSOIRES RECOMMANDÉS

NOM DES PIÈCES	NUMÉRO DE MODÈLE
Accessoire pour le nettoyage des gouttières	AGC1000
Pack de nettoyage de gouttières et verres	AGC1001
Sangle d'épaule	AP1500
Accessoire pour tube court	AST1000

ASSEMBLAGE

⚠ AVERTISSEMENT : Si une ou plusieurs pièces sont manquantes ou endommagées, n'utilisez pas cet outil tant que toutes les pièces n'ont pas été remplacées. Utiliser cet outil avec des pièces endommagées ou manquantes peut provoquer des blessures corporelles graves.

⚠ AVERTISSEMENT : N'essayez pas de modifier ce souffleur ou de créer des accessoires non recommandés pour l'usage avec ce souffleur. De tels modifications et changements constituent un usage impropre et peuvent engendrer des situations dangereuses pouvant conduire à des blessures corporelles graves.

⚠ AVERTISSEMENT : Pour éviter un démarrage accidentel pouvant provoquer des blessures graves, retirez toujours la batterie de la machine avant d'assembler des pièces.

APPLICATION

Vous pouvez utiliser cet outil pour les usages listés ci-dessous :

- Nettoyer des surfaces dures, par exemple les voies d'accès et les allées.
- Maintenir les terrasses et les voies d'accès exemptes de feuilles et d'aiguilles de pin.

REMARQUE : L'outil ne doit être utilisé que pour son usage prévu. Toute autre utilisation est considérée comme inappropriée.

ASSEMBLER/RETIRER LE TUBE DE SOUFFLAGE

- Pour assembler (Fig. B1 & B2)

Alignez la rainure et poussez le tube sur le boîtier du ventilateur jusqu'à ce que le loquet s'enclenche.

- Pour retirer (Fig. B3)

Appuyez et maintenez enfoncé le bouton de déverrouillage du tube pour dégager le loquet, puis tirez directement sur le tube pour le sortir du souffleur.

MONTAGE/RETRAIT DE LA BUSE CONIQUE DU SOUFFLEUR

- Pour assembler (Fig. C1 & C2)

Alignez la rainure de la buse conique avec le bouton du tube et poussez la buse sur le tube jusqu'à ce qu'elle se mette en place.

- Pour retirer (Fig. C3)

Appuyez sur le bouton de déverrouillage de la buse et maintenez-le enfoncé pour désengager le verrou, puis retirez la buse directement du tube du souffleur.

Suivez la même séquence pour assembler ou retirer la buse grand angle (seulement pour LB6700E).

FONCTIONNEMENT

⚠ AVERTISSEMENT : Avant chaque utilisation, inspectez le produit complet à la recherche de pièces endommagées, manquantes ou desserrées telles que des vis, écrous, boulons, capuchons, etc. Serrez fermement toutes les fixations et capuchons et ne faites pas fonctionner ce produit tant que toutes les pièces manquantes ou endommagées n'ont pas été remplacées.

⚠ AVERTISSEMENT : Portez toujours une protection oculaire et une protection auditive. Sans protection, des objets peuvent être projetés dans vos yeux et d'autres blessures graves peuvent se produire.

⚠ AVERTISSEMENT : L'utilisation d'un outil électrique peut entraîner la projection d'objets étrangers dans vos yeux, ce qui peut provoquer des lésions oculaires graves. Avant de commencer à utiliser la machine, portez toujours un masque de sécurité ou des lunettes de sécurité avec des protections latérales et une visière complète si nécessaire. Nous vous recommandons de porter un masque de sécurité à vision panoramique par-dessus des lunettes de vue ou des lunettes de sécurité standards avec des protections latérales.

INSÉRER / RETIRER LA BATTERIE (FIG. D)

Utilisez exclusivement les batteries et les chargeurs EGO listés à la Fig.A.

RECHARGEZ COMPLÈTEMENT LA BATTERIE AVANT LA PREMIÈRE UTILISATION

Pour attacher la batterie

Alignez les arêtes de la batterie avec les rainures d'assemblage et appuyez la batterie vers le bas jusqu'à entendre un dé clic.

D-1	Bouton d'éjection de la batterie	D-2	Rainure d'assemblage
D-3	Arête de la batterie		

Pour retirer la batterie

Appuyez sur le bouton de déblocage de la batterie et tirez la batterie hors de l'outil.

DÉMARRAGE / ARRÊT DU SOUFFLEUR (FIG. E)

Gâchette de vitesse d'air uniquement

1. Appuyez sur la gâchette de vitesse de l'air pour mettre le souffleur en marche.
2. La vitesse de l'air du souffleur est contrôlée avec la gâchette à vitesse variable. Plus de pression sur la gâchette entraîne des vitesses de soufflage plus élevées ; moins de pression sur la gâchette entraîne des vitesses de soufflage plus faibles. Ajustez la vitesse en fonction de la tâche à accomplir.
3. Relâchez la gâchette de vitesse de l'air pour arrêter le souffleur.

Cadran de vitesse / verrouillage uniquement

Le souffleur peut être verrouillé à n'importe quelle vitesse avec le cadran de verrouillage de vitesse.

1. Tournez le cadran de vitesse / verrouillage dans le sens des aiguilles d'une montre pour démarrer le souffleur. La vitesse de l'air augmente au fur et à mesure que le cadran est tourné dans le sens des aiguilles d'une montre.
2. Pour diminuer la vitesse de l'air, tournez le cadran de vitesse / verrouillage dans le sens inverse des aiguilles d'une montre.
3. Continuez à tourner le cadran de vitesse / verrouillage dans le sens inverse des aiguilles d'une montre jusqu'à la position d'arrêt pour arrêter le souffleur.

REMARQUE : Si le cadran de vitesse / verrouillage n'est pas remis en position d'arrêt avant le retrait de la batterie, le souffleur ne démarrera pas lorsqu'une batterie complètement chargée sera installée. Il s'agit d'une fonction de protection pour aider à prévenir un démarrage accidentel. Appuyez sur la gâchette de vitesse d'air pour désactiver la protection et démarrer le souffleur.

Mode Boost

Appuyez sur le bouton Boost pendant le fonctionnement pour augmenter temporairement la vitesse de l'air au

niveau maximum. Quand vous relâchez le bouton Boost, le souffleur reprend la vitesse précédente.

E-1	Gâchette de la vitesse de l'air	E-2	Cadran de vitesse / verrouillage
E-3	Bouton Boost		

FR

CONSEILS D'UTILISATION DU SOUFFLEUR

- Pour éviter d'éparpiller les débris, soufflez autour des bords externes du tas de débris. Ne soufflez jamais directement au centre d'un tas.
- Pour réduire le niveau sonore, limitez le nombre d'outils utilisés au même moment.
- Avant de souffler, décoinchez les débris avec un râteau et un balai. Dans les environnements poussiéreux, humidifiez légèrement les surfaces si de l'eau si disponible.
- Économisez l'eau en utilisant des pulvérisateurs électriques au lieu de tuyaux pour de nombreuses applications dans les jardins et pelouses, y compris dans les zones telles que les caniveaux, paravents, grilles, patios, porches et jardins.
- Le bord de la buse conique aide à enlever les feuilles mouillées et à nettoyer les interstices du trottoir.
- Faites attention aux enfants, animaux de compagnie, fenêtres ouvertes et voitures récemment nettoyées. Soufflez les débris en les éloignant d'une manière non dangereuse.
- Après avoir utilisé un souffleur ou un autre outil, nettoyez-le ! Mettez les débris au rebut d'une manière appropriée.

ENTRETIEN

ENTRETIEN GÉNÉRAL

N'utilisez pas de solvant pour nettoyer les pièces en plastique. La plupart des plastiques peuvent être détériorés par de nombreux types de solvants vendus dans le commerce. Utilisez un chiffon propre pour enlever les saletés, les poussières, l'huile, la graisse, etc.

⚠ AVERTISSEMENT : Veillez à ce que les pièces en plastique n'entrent jamais en contact avec du liquide de frein, de l'essence, des produits à base de pétrole, du dégrissant, etc. Les produits chimiques peuvent endommager, fragiliser ou détruire les pièces en plastique, ce qui peut provoquer des blessures corporelles graves.

RANGEMENT

- Retirez la batterie du souffleur.
- Nettoyez tous les corps étrangers des prises d'air du souffleur.
- Rangez l'outil en intérieur dans un endroit inaccessible aux enfants. Veillez à ce qu'il reste éloigné des produits corrosifs, par exemple les produits chimiques de jardinage et les sels de déglacage.

FR

Protection de l'environnement



Ne jetez pas les équipements électriques, les batteries et les chargeurs usagés avec les ordures ménagères ! Apportez ce produit chez un recycleur agréé et rendez-le disponible pour une collecte séparée. Les outils électriques doivent être amenés dans un centre de recyclage pour assurer le respect de l'environnement.

GUIDE DE DÉPANNAGE

PROBLÈME	CAUSE	SOLUTION
Le souffleur ne fonctionne pas.	<ul style="list-style-type: none"> ■ La batterie n'est pas insérée dans le souffleur. ■ Il n'y a pas de contact électrique entre le souffleur et la batterie. ■ La batterie est déchargée. ■ La batterie ou le souffleur est trop chaud. ■ Le cadran de vitesse / verrouillage n'a pas été remis en position d'arrêt avant le retrait de la batterie. 	<ul style="list-style-type: none"> ■ Insérez la batterie dans le souffleur. ■ Retirez la batterie, inspectez les contacts, puis réinsérez la batterie. ■ Rechargez le bloc de batterie. ■ Laissez la batterie et le souffleur refroidir jusqu'à ce que leur température devienne inférieure à 67°C. ■ Appuyez sur la gâchette de vitesse d'air pour désactiver la protection et démarrer le souffleur.
La vitesse de l'air baisse significativement.	<ul style="list-style-type: none"> ■ La turbine du moteur est excessivement usée. ■ L'entrée d'air est bouchée par des débris. 	<ul style="list-style-type: none"> ■ Contactez un centre de réparation EGO pour faire réparer l'outil. ■ Retirez la batterie de l'outil et enlevez les débris.

FR

GARANTIE

POLITIQUE DE GARANTIE EGO

Rendez-vous sur le site web egopowerplus.eu pour consulter l'intégralité des conditions de la politique de garantie EGO.

¡LEA TODAS LAS INSTRUCCIONES!



LEA EL MANUAL DEL USUARIO

ES

AVISO: estas instrucciones están disponibles también en un formato alternativo, por ejemplo, en una página web.

⚠ ADVERTENCIA: Para garantizar la seguridad y fiabilidad de la herramienta, las reparaciones y sustituciones debe realizarlas únicamente un técnico cualificado.

SÍMBOLO DE SEGURIDAD

El propósito de los símbolos de seguridad es atraer su atención hacia posibles peligros. Los símbolos de seguridad y las explicaciones que los acompañan requieren su máxima atención y comprensión.

Por sí solos, los símbolos de advertencia no eliminan los posibles peligros. Las instrucciones y advertencias que proporcionan no sustituyen a las medidas adecuadas de prevención de accidentes.

⚠ ADVERTENCIA: Asegúrese de leer y comprender todas las instrucciones de seguridad de este manual del operador, incluidos todos los símbolos de alerta de seguridad como «PELIGRO», «ADVERTENCIA» y «PRECAUCIÓN» antes de utilizar esta máquina. De no observarse todas las instrucciones proporcionadas a continuación podría existir un riesgo de incendio, electrocución, así como de lesiones físicas graves.

MENSAJES INFORMATIVOS Y DE PREVENCIÓN DE DAÑOS

Proporcionan al usuario información y/o instrucciones importantes que, de ignorarse, podrían dañar la herramienta o provocar daños materiales. Cada mensaje va precedido por la palabra «AVISO»; según se muestra en el ejemplo siguiente:

AVISO: De no observarse estas instrucciones podrán producirse daños materiales o en la herramienta.

INSTRUCCIONES RELACIONADAS CON LA SEGURIDAD

Esta página muestra y describe los símbolos de seguridad que puede haber en este producto. Antes del montaje y utilización del producto, asegúrese de leer, comprender y seguir todas las instrucciones que están en la máquina.



Aviso de seguridad



Utilice siempre gafas de seguridad, gafas con cristales anti-impacto que cuenten con pantallas de protección lateral, o bien una máscara facial que proteja completamente la cara cuando use este producto.



Lleve siempre protección auditiva cuando utilice este producto.



Para reducir el riesgo de lesiones, el usuario debe leer el manual de instrucciones.



Mantener a otras personas apartadas de la zona donde se use la herramienta



Los productos eléctricos no deben eliminarse con la basura doméstica. Llévelos a un centro de reciclaje autorizado.



Nivel de potencia acústica garantizado. La emisión de ruido al medio ambiente cumple la directiva de la Comunidad Europea.



Corriente continua



Este producto está en conformidad con la legislación aplicable del Reino Unido.



Este producto está en conformidad con las directivas de la CE aplicables.

Hz Hercios
 min Minutos
 V Voltio
 km/h Kilómetros/hora
 ...rpm Por minuto

W Vatios
 m³/h Metros cúbicos/hora
 A Amperios
 n₀ Velocidad sin carga
 IPX4 Protección contra chorros de agua

ESPECIFICACIONES

Modelo	LB6150E	LB6700E
Tensión	56V	
Volumen máximo de aire	1045m ³ /h	1138m ³ /h
Velocidad máxima del aire	241 km/h (sin boquilla cónica)	258 km/h (sin boquilla cónica)
	274 km/h (con boquilla cónica)	290 km/h (con boquilla cónica)
Fuerza máxima del soplador	18.5 N	21N
Temperatura de funcionamiento recomendada	de -15 °C a 40 °C	
Temperatura de almacenamiento recomendada	de -20 °C a 70 °C	
Tiempo de funcionamiento aproximado (LB6150E con batería EGO de 2,5 Ah/LB6700E con batería EGO de 5,0 Ah)	10 min (en el modo turbo)	15 min (en el modo turbo)
	15 min (Velocidad alta)	30 min (Velocidad alta)
	100 min (Velocidad baja)	200 min (Velocidad baja)
Peso del soplador (sin acumulador, pero con tubo de soplado)	2.15 kg	2.2kg
Nivel de potencia acústica medido L _{WA}	98 dB(A) K=0,9 dB(A)	100 dB(A) K=1,1 dB(A)
Nivel de presión acústica medido a la altura del oído del usuario L _{PA}	88 dB(A) K=3 dB(A)	91 dB(A) K=3 dB(A)

Nivel de potencia acústica garantizado L _{WA} (según 2000/14/CE)	99 dB(A)	101 dB(A)
Nivel de vibraciones a _h	0,68 m/s ² K=1,5 m/s ²	1,3 m/s ² K=1,5 m/s ²

- El valor de vibración total ha sido medido de acuerdo con el método de prueba estándar y se puede utilizar para comparar máquinas;
- El valor total de vibración declarado se puede usar además en una evaluación preliminar del grado de exposición.

AVISO: La emisión de vibraciones durante el uso real de la máquina puede diferir del valor declarado según el modo en el que se utiliza la máquina; A modo de protección, el usuario deberá utilizar guantes y protectores auditivos en condiciones reales de uso.

LISTA DEL CONTENIDO

DESCRIPCIÓN

FAMILIARÍCESE CON SU SOPLADOR (fig. A)

1. Selector de velocidad/bloqueo
2. Botón de turbo
3. Gatillo de velocidad del aire
4. Botón de liberación de la batería
5. Seguro
6. Contactos eléctricos
7. Mecanismo de expulsión
8. Entrada de aire
9. Base
10. Botón de liberación del tubo
11. Tubo de soplado
12. Boquilla cónica
13. Boquilla de dispersión (solo para LB6700E)

⚠ ADVERTENCIA: Para una utilización segura de este producto, se requiere entender perfectamente la información proporcionada en la propia máquina, así como en este manual de instrucciones, además de poseer buenos conocimientos acerca de la tarea a realizar.

ES

ACCESORIOS RECOMENDADOS

NOMBRE DE LA PIEZA	N.º DE MODELO
Accesorio para limpiar canaletas	AGC1000
Pack de limpieza de canaletas y vidrios	AGC1001
Correa bandolera	AP1500
Accesorio de tubo corto	AST1000

MONTAJE

⚠ ADVERTENCIA: Si alguna pieza falta o está rota, no utilice el producto hasta haber sustituido las piezas. Podrían producirse lesiones graves en caso de utilizar el producto si alguna de sus piezas falta o está dañada.

⚠ ADVERTENCIA: No intente modificar este producto ni fabricar accesorios no recomendados para su uso en este soplador. Cualquier alteración o modificación se considerará uso indebido y podría provocar una situación peligrosa con riesgo de sufrir lesiones graves.

⚠ ADVERTENCIA: Para evitar una puesta en marcha accidental que podría causar lesiones graves, quite siempre la batería de la máquina antes de montar piezas.

UTILIZACIÓN

Este producto puede utilizarse para los fines indicados a continuación:

- Despejar superficies duras, como entradas para vehículos y caminos peatonales.
- Mantener despejadas de hojarasca y agujas de pino las terrazas y las entradas para vehículos.

AVISO: La herramienta debe utilizarse únicamente para el fin previsto. Cualquier otro uso se considerará uso indebido.

INSTALAR/QUITAR EL TUBO DE SOPLADO

■ Montaje (fig. B1 y B2)

Alinee la ranura y empuje el tubo sobre la carcasa del soplador hasta que el seguro encaje en su lugar.

■ Desmontaje (fig. B3)

Mantenga pulsado el botón de liberación del tubo para desengancharlo y, a continuación, tire recto del tubo para quitarlo del soplador.

MONTAJE/DESMONTAJE DE LA BOQUILLA CÓNICA DEL SOPLADOR

■ Montaje (fig. C1 y C2)

Alinee la ranura de la boquilla cónica con el botón del tubo y empuje la boquilla hacia el tubo hasta que quede enganchada en su lugar.

■ Desmontaje (fig. C3)

Mantenga pulsado el botón de liberación de la boquilla para desengancharla y, a continuación, tire recto de la boquilla para quitarla del tubo del soplador.

Siga el mismo orden para montar o desmontar la boquilla de dispersión (solo para el LB6700E).

FUNCIONAMIENTO

⚠ ADVERTENCIA: Antes de cada uso, examine todo el producto para ver si hay piezas dañadas, extraviadas o sueltas, como tornillos, tuercas, pernos, tapones, etc. Apriete bien todas las sujeciones y los tapones y no ponga en marcha el producto hasta haber reemplazado todas las piezas que falten o que estén dañadas.

⚠ ADVERTENCIA: Utilice siempre gafas de seguridad, así como protección auditiva. De lo contrario, de la herramienta pueden salir objetos despedidos y alcanzar los ojos, provocando lesiones graves.

⚠ ADVERTENCIA: Cuando se utilizan máquinas, es posible que salgan despedidos objetos que podrían causar lesiones oculares graves. Antes de empezar a usar la máquina, póngase siempre gafas de seguridad, gafas con cristales anti-impacto que cuenten con pantallas de protección lateral, o bien una máscara facial que proteja completamente la cara. Recomendamos usar una máscara de seguridad de amplia visión que pueda utilizarse encima de gafas graduadas, o bien gafas normales de seguridad equipadas con pantallas laterales.

INSTALAR/QUITAR LA BATERÍA (FIG. D)

Utilice únicamente los modelos de baterías y cargadores de EGO indicados en la fig. A.

RECARGAR TOTALMENTE ANTES DE SU PRIMER USO

Instalación

Alinee las nervaduras del acumulador con las ranuras de montaje, e introduzca el acumulador presionándolo hacia abajo hasta oír un “clac”.

D-1	Botón de liberación de la batería	D-2	Ranura de montaje
D-3	Nervadura de la batería		

Retirada

Pulse el botón de liberación de la batería y saque la batería.

PUESTA EN MARCHA/PARADA DEL SOPLADOR (FIG. E)

Solo gatillo de velocidad del aire

1. Presione el gatillo de velocidad del aire para encender el soplador.
2. La velocidad del aire del soplador se controla con el gatillo para la velocidad variable. Una mayor presión en el gatillo produce velocidades de soplado más altas; una menor presión en el gatillo produce velocidades de soplado más bajas. Ajuste la velocidad en función de la tarea que vaya a realizar.
3. Suelte el gatillo de velocidad del aire para apagar el soplador.

Solo selector de velocidad/bloqueo

El soplador se puede bloquear a cualquier velocidad con el selector de bloqueo de velocidad.

1. Gire el selector de velocidad/bloqueo en sentido horario para poner en marcha el soplador. La velocidad del aire aumentará a medida que se gira el selector en sentido horario.
2. Para reducir la velocidad del aire, gire el selector de velocidad/bloqueo en sentido antihorario.
3. Siga girando el selector de velocidad/bloqueo en sentido antihorario a la posición de apagado para parar el soplador.

AVISO: Si el selector de velocidad/bloqueo no se vuelve a poner en la posición de apagado antes de quitar la batería, el soplador no se pondrá en marcha cuando se instale una batería completamente cargada. Se trata de una función de protección para ayudar a evitar un arranque accidental de la herramienta. Apriete el gatillo de velocidad del aire para desactivar la protección y poner en marcha el soplador.

Modo Turbo

Pulse el botón turbo mientras utiliza la máquina para aumentar temporalmente la velocidad del aire hasta el nivel máximo. Cuando se suelta el botón de selección de la velocidad turbo, el soplador restablece la velocidad anterior.

E-1	Gatillo de velocidad del aire	E-2	Selector de velocidad/bloqueo
E-3	Botón de turbo		

CONSEJOS PARA USAR EL SOPLADOR

- Para evitar dispersar descontroladamente el material soplado, dirija siempre el chorro de aire en torno al perímetro de los residuos apilados. No sople nunca directamente hacia el centro de la pila.
- Para reducir los niveles de ruido emitidos, limite el número de herramientas eléctricas en uso de forma simultánea.
- Utilice rastrillos y escobas para soltar los materiales antes de despejarlos con el soplador. En entornos polvorientos, humedezca ligeramente las superficies si dispone de agua.
- Ahorre agua utilizando sopladores eléctricos en lugar de mangueras para despejar residuos de céspedes y jardines, incluidas áreas tales como canalones, vallas, patios, rejas, soportales y arriates.
- El borde de la boquilla cónica ayuda a quitar las hojas mojadas y limpiar huecos en la acera.
- Esté siempre alerta a la posible presencia de niños, mascotas, ventanas abiertas, automóviles recién lavados, etc. y utilice el soplador para despejar los materiales de manera segura.
- Tras utilizar el soplador o cualquier otro equipo, ¡asegúrese de limpiarlos! Elimine los residuos de la manera adecuada.

MANTENIMIENTO

MANTENIMIENTO GENERAL

Evite utilizar disolventes para limpiar las piezas de plástico. La mayoría de los plásticos podrían dañarse si se limpian con algunos de los tipos de disolventes disponibles en el mercado. Utilice un paño limpio para eliminar la suciedad, polvo, aceite, grasa, etc.

⚠ ADVERTENCIA: No deje nunca que las piezas de plástico entren en contacto con líquido de frenos, gasolina, productos derivados del petróleo, aceites penetrantes, etc. Las sustancias químicas podrían dañar, debilitar o destruir el plástico, con el consiguiente riesgo de provocar lesiones graves.

ES

ALMACENAMIENTO

- Retire el acumulador del soplador.
- Elimine todo el material extraño de las entradas de aire del soplador.
- Guarde el soplador en interiores, en un lugar al que no pueda acceder ningún niño. Manténgalo apartado de agentes corrosivos, como productos químicos de jardinería y sal para deshielo.

Protección del medio ambiente



¡No elimine aparatos eléctricos, baterías usadas ni cargadores de baterías junto con los desperdicios domésticos! Lleve este producto a un punto de reciclaje autorizado y déjelo por separado según corresponda. Las herramientas eléctricas se deben llevar a un punto de reciclaje con fin de proteger el medio ambiente.

SOLUCIÓN DE PROBLEMAS

PROBLEMA	CAUSA	SOLUCIÓN
El soplador no funciona.	<ul style="list-style-type: none"> ■ El acumulador no está correctamente insertado en el soplador. ■ No hay contacto eléctrico entre el acumulador y el soplador. ■ La batería está agotada. ■ El acumulador o el circuito de la herramienta eléctrica se han sobrecalentado. ■ El selector de velocidad/bloqueo no se ha vuelto a poner en la posición de apagado antes de quitar la batería. 	<ul style="list-style-type: none"> ■ Inserte correctamente el acumulador en el soplador. ■ Quite la batería, compruebe los contactos eléctricos y vuelva a instalarla. ■ Cargue la batería. ■ Espere a que el acumulador y el soplador se hayan enfriado lo suficiente hasta que su temperatura sea inferior a 67 °C. ■ Apriete el gatillo de velocidad del aire para desactivar la protección y poner en marcha el soplador.
La velocidad del aire disminuye considerablemente.	<ul style="list-style-type: none"> ■ Desgaste excesivo del ventilador del motor. ■ La entrada de aire está obstruida por acumulación de residuos. 	<ul style="list-style-type: none"> ■ Póngase en contacto con el servicio de asistencia técnica de EGO para solicitar la reparación de la herramienta. ■ Retire el acumulador del soplador y elimine cualquier obstrucción.

ES

GARANTÍA

POLÍTICA DE GARANTÍA DE EGO

Visite la página web egopowerplus.eu para conocer los términos y condiciones completos de la política de garantía de EGO.

LEIA TODAS AS INSTRUÇÕES!



LEIA O MANUAL DE INSTRUÇÕES

PT

ATENÇÃO: Estas instruções também estão disponíveis num formato alternativo, como num website.

AVISO: Para garantir a segurança e bom funcionamento, todas as reparações e substituições deverão ser efetuadas por um técnico de reparação qualificado.

SÍMBOLO DE SEGURANÇA

O objetivo dos símbolos de segurança é chamar a atenção para possíveis perigos. Os símbolos de segurança e as explicações apresentadas com eles requerem a sua atenção e compreensão.

Os avisos de segurança, só por si não eliminam o perigo. As instruções e avisos dados não são substitutos para medidas de prevenção adequadas a acidentes.

AVISO: Certifique-se de que lê e compreende todos os avisos de segurança neste manual do utilizador, incluindo todos os símbolos de alerta de segurança, como “**PERIGO**”, “**AVISO**” e “**CUIDADO**” antes de usar esta máquina. Não seguir todas as instruções apresentadas abaixo pode resultar em choque elétrico, incêndio e/ou ferimentos graves.

MENSAGENS DE PREVENÇÃO DE DANOS E DE INFORMAÇÃO

Estas informam o utilizador de informação importante e/ou instruções que, caso não sejam seguidas, podem dar origem a danos no equipamento ou danos patrimoniais. Cada mensagem é precedida da palavra “**AVISO**”, conforme o exemplo apresentado abaixo:

ATENÇÃO: Se estas instruções não forem seguidas, pode sofrer danos no equipamento e/ou danos patrimoniais.

INSTRUÇÕES DE SEGURANÇA

Esta página retrata e descreve os símbolos de segurança que podem aparecer neste produto. Leia, compreenda e siga todas as instruções na máquina antes de tentar montar e utilizar.



Alerta de segurança



Utilize sempre proteção auditiva ao utilizar este produto.



Mantenha terceiros afastados.



Nível de potência do som garantido. Emissão de ruído para o ambiente de acordo com a diretiva da Comunidade Europeia.



Este produto encontra-se em conformidade com a legislação no Reino Unido.

Hz Hertz

min Minutos



Use sempre óculos de segurança com proteção lateral e, se necessário, uma proteção completa do rosto, quando utilizar este produto.



De modo a reduzir os riscos de ferimentos, o utilizador deve ler o manual do utilizador.



Os produtos elétricos residuais não deverão ser eliminados juntamente com o lixo doméstico comum. Entregue-os num centro de reciclagem autorizado.



Corrente direta



Este produto encontra-se em conformidade com as diretivas CE aplicáveis.

W Watt

m³/h Metro cúbico por hora

V Volts
 km/h Quilómetros por hora
 .../min Por minuto

A Amperes
 n_0 Velocidade Sem Carga
 IPX4 Proteção contra jatos de água

CARACTERÍSTICAS TÉCNICAS

Modelo	LB6150E	LB6700E
Voltagem	56V	
Volume máximo do ar	1045m ³ /h	1138m ³ /h
Velocidade máxima do ar	241 km/h (sem bocal afunilado)	258 km/h (sem bocal afunilado)
	274 km/h (com bocal afunilado)	290 km/h (com bocal afunilado)
Força máxima de sopro	18,5 N	21N
Temperatura de funcionamento recomendada	-15 °C - 40 °C	
Temperatura de armazenamento recomendada	-20 °C - 70 °C	
Tempo de funcionamento aproximado (LB6150E com bateria EGO 2.5 Ah / LB6700E com bateria EGO 5.0Ah)	10 min (Modo de rajada)	15 min (Modo de rajada)
	15 min (Alta velocidade)	30 min (Alta velocidade)
	100 min (Baixa velocidade)	200 min (Baixa velocidade)
Peso do soprador (sem bateria, com tubo)	2,15 kg	2,2kg
Nível de potência do som medido L_{WA}	98 dB(A) K=0,9 dB(A)	100 dB(A) K=1,1 dB(A)
Nível da pressão do som no ouvido do operador L_{PA}	88 dB(A) K=3 dB(A)	91 dB(A) K=3 dB(A)
Nível de potência do som garantido L_{WA} (de acordo com a 2000/14/CE)	99 dB(A)	101 dB(A)

Vibração a_h	0,68 m/s ² K=1,5 m/s ²	1,3 m/s ² K=1,5 m/s ²
----------------	-------------------------------------------------	------------------------------------------------

PT

- O valor total declarado da vibração foi medido de acordo com um método de teste padrão e pode ser usado para comparar duas máquinas;
- O valor total declarado da vibração também pode ser usado numa avaliação preliminar da exposição.

ATENÇÃO: A emissão de vibrações durante a utilização atual da máquina pode diferir do valor total declarado, dependendo dos modos como a máquina é usada; De modo a proteger o operador, este deverá usar luvas e proteção auditiva nas atuais condições de utilização.

LISTA DE PEÇAS

DESCRIÇÃO

CONHEÇA O SEU SOPRADOR (Imagem A)

1. Disco da velocidade/bloqueio
2. Botão de rajada
3. Gatilho da velocidade do ar
4. Botão de libertação da bateria
5. Trinco
6. Contactos elétricos
7. Mecanismo de ejeção
8. Entrada do ar
9. Base
10. Botão de libertação do tubo
11. Tubo do soprador
12. Bocal afunilado
13. Bocal de difusão (apenas para LB6700E)

AVISO: A utilização segura deste produto requer uma compreensão da informação na máquina e neste manual de instruções, bem como o conhecimento do trabalho que vai efetuar.

ACESSÓRIOS RECOMENDADOS

NOME DA PEÇA	NÚMERO DO MODELO
Acessório de limpeza de sarjetas	AGC1000
Conjunto de limpeza de sarjetas e óculos	AGC1001
Alça para os ombros	AP1500
Acessório do tubo curto	AST1000

PT

MONTAGEM

⚠️ AVISO: Se quaisquer peças estiverem danificadas ou em falta, não utilize este produto até as peças serem substituídas. Utilizar este produto com peças danificadas ou em falta pode dar origem a ferimentos sérios.

⚠️ AVISO: Não tente modificar este produto nem criar acessórios que não sejam recomendados para utilizar com este soprador. Qualquer alteração ou modificação é considerada uma má utilização e pode dar origem a perigos, que podem levar a ferimentos sérios.

⚠️ AVISO: Para evitar um arranque acidental que possa causar ferimentos sérios, retire sempre a bateria da máquina durante a montagem das peças.

APLICAÇÃO

Pode utilizar este produto com os intuitos listados abaixo:

- Limpeza de superfícies duras, como passeios e passagens.
- Manter terraços e serventias sem folhas ou caruma.

ATENÇÃO: A ferramenta tem de ser usada apenas conforme descrito. Qualquer outra utilização será considerada má utilização.

MONTAR/RETIRAR O TUBO DO SOPRADOR

- Para montar (Imagem B1 e B2)

Alinhe a ranhura e pressione o tubo na estrutura do soprador até que o trinco fique encaixado no respetivo lugar.

- Para retirar (Imagem B3)

Prima e mantenha premido o botão de libertação do tubo para libertar o trinco, depois puxe o bocal a direito para fora do soprador.

MONTAR/RETIRAR O BOCAL AFUNILADO DO SOPRADOR

- Para montar (Imagem C1 e C2)

Alinhe a ranhura do bocal afunilado com o manipulo do tubo e pressione o bocal para o tubo até ficar fixado no respetivo lugar.

- Para retirar (Imagem C3)

Prima e mantenha o botão de libertação do bocal premido para libertar o trinco, depois puxe o bocal a direito para fora do tubo do soprador.

Siga a mesma sequência para montar ou retirar o bocal de difusão (apenas para LB6700E).

FUNCIONAMENTO

⚠️ AVISO: Antes de cada utilização, inspecione todo o produto quanto a peças danificadas, em falta ou soltas, como parafusos, porcas, tampas, etc. Aperte bem todos os fixadores e tampas e não utilize este produto até que todas as peças em falta ou danificadas sejam substituídas.

⚠️ AVISO: Utilize sempre proteção ocular, juntamente com proteção auricular. Se não o fizer, pode apanhar com objetos nos olhos, dando origem a possíveis ferimentos graves.

⚠️ AVISO: O funcionamento de qualquer máquina pode dar origem ao ressalto de quaisquer objetos estranhos que podem ser atirados para os olhos, podendo dar origem a lesões oculares sérias. Antes de começar a utilizar a máquina, utilize sempre óculos de segurança com proteções laterais e uma proteção completa para a cara, quando necessário. Recomendamos a utilização de máscaras de segurança com visão panorâmica por cima dos óculos ou óculos de segurança padrão com proteção lateral.

FIXAR/RETIRAR A BATERIA (IMAGEM D)

Utilize apenas com as baterias e carregadores da EGO listados na Imagem A.

CARREGUE POR COMPLETO ANTES DA PRIMEIRA UTILIZAÇÃO

Para fixar

Alinhe as abas da bateria com as ranhuras de fixação e empurre a bateria para baixo até ouvir um “clique”.

D-1	Botão de libertação da bateria	D-2	Ranhura de fixação
D-3	Aba da bateria		

Para libertar

Prima o botão de libertação da bateria e puxe a bateria para fora.

LIGAR/DESLIGAR O SOPRADOR (IMAGEM E)

Apenas gatilho da velocidade do ar

1. Prima o gatilho da velocidade do ar para ligar o soprador.
2. A velocidade do ar do soprador é controlada com o gatilho da velocidade variável. Mais pressão no gatilho dá origem a velocidades de sopro superiores. Menos pressão no gatilho dá origem a velocidades de sopro inferiores. Ajuste a velocidade para se adequar à tarefa a ser efetuada.
3. Liberte o gatilho da velocidade do ar para desligar o soprador.

Apenas disco da velocidade/bloqueio

O soprador pode ser bloqueado a qualquer velocidade com o disco da velocidade/bloqueio.

1. Rode o disco da velocidade/bloqueio no sentido dos ponteiros do relógio para ligar o soprador. A velocidade do ar aumenta à medida que o disco é rodado no sentido dos ponteiros do relógio.
2. Para diminuir a velocidade do ar, rode o disco da velocidade/bloqueio no sentido inverso ao dos ponteiros do relógio.
3. Continue a rodar o disco da velocidade/bloqueio no sentido inverso ao dos ponteiros do relógio para a posição de desligado para desligar o soprador.

ATENÇÃO: Se o disco da velocidade/bloqueio não voltar a ser rodado para a posição de desligado antes de retirar a bateria, o soprador não liga quando for instalada uma bateria carregada. Esta é uma característica de proteção para ajudar a evitar arranques acidentais. Prima o gatilho da velocidade do ar para desativar a proteção e ligar o soprador.

Modo de rajada

Prima o botão da rajada enquanto está a trabalhar para aumentar temporariamente a velocidade do ar para o nível máximo. O soprador volta à velocidade anterior quando libertar o botão da rajada.

E-1	Gatilho da velocidade do ar	E-2	Disco da velocidade/bloqueio
E-3	Botão de rajada		

DICAS PARA USAR O SOPRADOR

- Para evitar dispersar o lixo, sopre em redor das extremidades de um monte de lixo. Nunca sopre diretamente para o centro do monte.
- Para reduzir os níveis de ruído, limite o número equipamentos elétricos usados de uma vez.
- Use ancinhos e vassouras para libertar o lixo antes

de o soprar. Em condições poeirentas, humedeça ligeiramente as superfícies, se tiver água disponível.

- Poupe água, usando sopradores elétricos em vez de mangueiras para muitas aplicações em relvados e jardins, incluindo áreas como sarjetas, redes, pátios, grelhas, alpendres e jardins.
- A extremidade do bocal afunilado ajuda a remover folhas húmidas e a limpar orifícios nos passeios.
- Tenha cuidado com as crianças, animais, janelas abertas ou carros lavados recentemente, e afaste o lixo em segurança.
- Após utilizar o soprador ou outro equipamento, proceda à limpeza! Elimine o lixo corretamente.

PT

MANUTENÇÃO

MANUTENÇÃO GERAL

Evite usar solventes quando limpar peças de plástico. Grande parte dos plásticos é suscetível a danos devido a vários tipos de solventes comerciais. Use panos limpos para retirar a sujidade, pó, óleo, gordura, etc.

AVISO: Nunca permita que o líquido dos travões, gasolina, produtos à base de petróleo, óleos penetrantes, etc., entrem em contacto com as peças de plástico. Os químicos podem danificar, enfraquecer ou destruir o plástico o que pode dar origem a ferimentos sérios.

ARMAZENAMENTO

- Retire a bateria do soprador.
- Limpe todo o material estranho das entradas de ar do soprador.
- Guarde o soprador no interior num local inacessível a crianças. Mantenha afastado de agentes corrosivos, como químicos de jardinagem e sais de degelo.

Proteja o ambiente



Não elimine equipamento elétrico, bateria gasta nem carregador juntamente com o lixo doméstico comum! Leve este produto a um centro de reciclagem autorizado para que possa haver uma separação das peças. As ferramentas elétricas têm de ser devolvidas em instalações de reciclagem ambientalmente compatíveis.

RESOLUÇÃO DE PROBLEMAS**PT**

PROBLEMA	CAUSA	SOLUÇÃO
O soprador não funciona.	<ul style="list-style-type: none">■ A bateria não foi colocada no soprador.■ Não existe contacto elétrico entre o soprador e a bateria.■ A bateria está gasta.■ A bateria ou o soprador está muito quente.■ O disco da velocidade/bloqueio não foi rodado para a posição de desligado antes de retirar a bateria.	<ul style="list-style-type: none">■ Fixe a bateria no soprador.■ Retire a bateria, verifique os contactos e volte a instalar a bateria.■ Carregue a bateria.■ Deixe a bateria e o soprador arrefecerem até que a temperatura atinja menos de 67 °C.■ Prima o gatilho da velocidade do ar para desativar a proteção e ligar o soprador.
A velocidade do ar diminui significativamente.	<ul style="list-style-type: none">■ Desgaste excessivo da ventoinha do motor.■ A entrada do ar está obstruída por resíduos.	<ul style="list-style-type: none">■ Contacte o centro de reparação da EGO para efetuar a reparação.■ Retire a bateria e limpe os resíduos.

GARANTIA**POLÍTICA DE GARANTIA EGO**

Visite o website egopowerplus.eu para os termos e condições completos da política de garantia da EGO.

LEGGERE TUTTE LE ISTRUZIONI!



LEGGERE IL MANUALE DI ISTRUZIONI

NOTA: queste istruzioni devono essere disponibili anche in un formato alternativo, ad esempio su un sito web.

AVVERTENZA! Per garantire sicurezza e affidabilità, tutte le operazioni di riparazione e sostituzione devono essere effettuate da un tecnico qualificato.

IT

SIMBOLI DI SICUREZZA

Lo scopo dei simboli di sicurezza è attirare l'attenzione dell'operatore su possibili pericoli. I simboli di sicurezza e le relative spiegazioni richiedono la massima attenzione e comprensione da parte dell'operatore.

Le avvertenze espresse dai simboli, da sole, non eliminano tutti i rischi. Le istruzioni e le avvertenze non sostituiscono le adeguate misure di prevenzione contro gli incidenti.

AVVERTENZA! Accertarsi di aver letto e compreso tutte le istruzioni di sicurezza in questo manuale, inclusi tutti i simboli di avvertenza come "PERICOLO", "AVVERTENZA" e "ATTENZIONE", prima di usare l'apparecchio. Il mancato rispetto di tutte le istruzioni elencate di seguito comporta il rischio di scossa elettrica, incendio e/o lesioni gravi.

MESSAGGI INFORMATIVI E DI PREVENZIONE DEI DANNI

Questi messaggi comunicano all'utente informazioni importanti e/o istruzioni che, se non rispettate, possono danneggiare l'apparecchio o altre proprietà. Ogni messaggio è preceduto dalla parola "NOTA", come nel seguente esempio:

NOTA: il mancato rispetto di queste istruzioni può causare danni all'apparecchio e/o altre proprietà.

ISTRUZIONI DI SICUREZZA

Questa pagina illustra e descrive i simboli di sicurezza che possono essere presenti sull'apparecchio. Leggere, comprendere e seguire tutte le istruzioni sull'apparecchio prima di tentare di assemblarlo e ripararlo.



Avvertenza di sicurezza



Durante l'uso dell'apparecchio, indossare sempre protezioni per le orecchie.



Tenere a distanza le altre persone.



Livello di potenza sonora garantito Emissione acustica ambientale ai sensi della direttiva dell'Unione europea



Questo prodotto è conforme alle direttive britanniche applicabili.

Hz Hertz

min Minuti



Durante l'uso del prodotto, indossare sempre occhiali protettivi o occhiali di sicurezza con protezioni laterali e una maschera facciale.



Per ridurre il rischio di infortuni, leggere il manuale di istruzioni.



Gli apparecchi elettrici non devono essere smaltiti insieme ai rifiuti domestici. Portarli presso un centro di riciclaggio autorizzato.



Corrente continua



Questo prodotto è conforme alle direttive europee applicabili.

W Watt

m³/h Metri cubi all'ora

V Volt

km/h Chilometri all'ora


.../min Al minuto

A Ampere

n_0 Velocità a vuoto

IPX4 Protezione contro i getti d'acqua

SPECIFICHE TECNICHE

Modello	LB6150E	LB6700E
Tensione	56V 	
Volume dell'aria max	1045m ³ /h	1138m ³ /h
Velocità dell'aria max	241 km/h (senza bocchetta conica)	258 km/h (senza bocchetta conica)
	274 km/h (con bocchetta conica)	290 km/h (con bocchetta conica)
Forza di soffiaggio max	18,5 N	21N
Temperatura di funzionamento raccomandata	Da -15 °C a 40°C	
Temperatura di conservazione raccomandata	Da -20 °C a 70 °C	
Autonomia stimata (LB6150E con batteria EGO 2,5 Ah / LB6700E con batteria EGO 5,0 Ah)	10 min (modalità Boost)	15 min (modalità Boost)
	15 min (alta velocità)	30 min (alta velocità)
	100 min (bassa velocità)	200 min (bassa velocità)
Peso del soffiatore (senza gruppo batteria, con tubo)	2,15 kg	2,2kg
Livello di potenza sonora misurato L_{WA}	98 dB(A) K=0,9 dB(A)	100 dB(A) K=1,1 dB(A)
Livello di pressione sonora a livello dell'orecchio dell'operatore L_{PA}	88 dB(A) K=3 dB(A)	91 dB(A) K=3 dB(A)
Livello di potenza sonora garantito L_{WA} (conformemente a 2000/14/EC)	99 dB(A)	101 dB(A)

Vibrazioni a_h	0,68 m/s ² K=1,5 m/s ²	1,3 m/s ² K=1,5 m/s ²
------------------	-------------------------------------------------	------------------------------------------------

■ Il valore totale di emissione delle vibrazioni dichiarato è stato misurato con un metodo di valutazione standard e può essere utilizzato per confrontare l'apparecchio con altri prodotti analoghi;

■ Il valore totale di emissione delle vibrazioni dichiarato può essere utilizzato anche per una valutazione preliminare dei livelli di esposizione.

NOTA: il valore di emissione delle vibrazioni durante l'uso effettivo dell'apparecchio può variare rispetto al valore dichiarato in base alla modalità di utilizzo dell'apparecchio; Per proteggersi, l'operatore deve indossare guanti e protezioni per le orecchie in base alle condizioni di utilizzo effettive.

CONTENUTO DELL'IMBALLAGGIO

DESCRIZIONE

COMPONENTI DEL SOFFIATORE (Fig. A)

1. Manopola di bloccaggio della velocità
2. Pulsante Boost
3. Interruttore a velocità variabile
4. Pulsante di rilascio della batteria
5. Dispositivo di bloccaggio
6. Contatti elettrici
7. Meccanismo di espulsione
8. Apertura di ingresso dell'aria
9. Base
10. Pulsante di rilascio del tubo
11. Tubo di soffiaggio
12. Bocchetta conica
13. Bocchetta piatta (solo per LB6700E)

AVVERTENZA! L'uso sicuro di questo prodotto richiede la comprensione delle informazioni riportate sull'apparecchio e in questo manuale e la conoscenza del progetto di lavoro.

ACCESSORI RACCOMANDATI

ACCESSORIO	NUMERO MODELLO
Accessorio per grondaie	AGC1000
Kit pulizia grondaie e occhiali	AGC1001
Tracolla	AP1500
Tubo corto	AST1000

ASSEMBLAGGIO

⚠ AVVERTENZA! In caso di componenti danneggiati o mancanti, non usare il prodotto finché i componenti non vengono sostituiti. L'uso del prodotto con componenti danneggiati o mancanti comporta il rischio di lesioni gravi.

⚠ AVVERTENZA! Non tentare di modificare il prodotto o creare accessori non raccomandati per l'uso con questo soffiatore. Tali alterazioni o modifiche costituiscono un uso improprio e comportano condizioni pericolose e il rischio di lesioni gravi.

⚠ AVVERTENZA! Per evitare l'avvio accidentale e il conseguente rischio di lesioni gravi, rimuovere sempre il gruppo batteria dall'apparecchio durante l'assemblaggio dei componenti.

DESTINAZIONE D'USO

Questo prodotto può essere usato per gli scopi elencati di seguito:

- Pulire superfici dure come vialetti e passerelle.
- Mantenere pedane e vialetti privi di foglie e aghi di pino.

NOTA: l'apparecchio deve essere utilizzato esclusivamente per gli scopi previsti. Altri utilizzi sono da considerarsi impropri.

INSTALLAZIONE/RIMOZIONE DEL TUBO DI SOFFIAGGIO

- **Installazione (Fig. B1 e B2)**

Allineare la scanalatura e inserire il tubo nel corpo del soffiatore finché il dispositivo di bloccaggio non scatta in posizione.

- **Rimozione (Fig. B3)**

Tenere premuto il pulsante di rilascio del tubo, quindi rimuovere il tubo tirandolo in linea retta.

INSTALLAZIONE/RIMOZIONE DELLA BOCCHETTA CONICA

- **Installazione (Fig. C1 e C2)**

Allineare la scanalatura sulla bocchetta conica con il tubo e spingere la bocchetta sul tubo finché non si incastra in posizione.

- **Rimozione (Fig. C3)**

Tenere premuto il pulsante di rilascio della bocchetta, quindi rimuovere la bocchetta dal tubo tirandola in linea retta.

Seguire la stessa sequenza per installare o rimuovere la bocchetta piatta (solo per LB6700E).

UTILIZZO

⚠ AVVERTENZA! Prima di ogni utilizzo, ispezionare l'intero prodotto per verificare che nessun elemento sia mancante e non siano presenti componenti danneggiati o allentati, ad esempio viti, bulloni, cappucci, ecc. Serrare saldamente tutti i dispositivi di fissaggio e non usare il prodotto finché tutti i componenti mancanti o danneggiati non vengono sostituiti.

⚠ AVVERTENZA! Indossare sempre dispositivi di protezione per gli occhi e per le orecchie per evitare il rischio di oggetti proiettati verso gli occhi dell'operatore e altre lesioni gravi.

⚠ AVVERTENZA! L'uso di apparecchi elettrici può causare il lancio di oggetti estranei verso l'operatore, con il rischio di lesioni gravi agli occhi. Prima di usare l'apparecchio, indossare occhiali protettivi o occhiali di sicurezza con protezioni laterali e, se necessario, una maschera facciale. Si raccomanda di indossare una maschera di sicurezza con ampio campo visivo sopra gli occhiali o occhiali di sicurezza standard con protezioni laterali.

INSTALLAZIONE/RIMOZIONE DEL GRUPPO BATTERIA (FIG. D)

Usare esclusivamente i gruppi batteria e i caricabatteria EGO elencati in Fig. A.

RICARICARE COMPLETAMENTE LA BATTERIA PRIMA DEL PRIMO UTILIZZO

Installazione

Allineare i rilievi sul gruppo batteria con le scanalature di fissaggio e premere il gruppo batteria fino a udire un "clac".

D-1	Pulsante di rilascio della batteria	D-2	Scanalatura di fissaggio
D-3	Rilievo della batteria		

Rimozione

Premere il pulsante di rilascio della batteria ed estrarre il gruppo batteria.

AVVIO/ARRESTO DEL SOFFIATORE (FIG. E)

Con l'interruttore a velocità variabile

1. Premere l'interruttore a velocità variabile per avviare il soffiatore.
2. La velocità dell'aria del soffiatore è controllata dall'interruttore a velocità variabile. Una maggiore pressione sull'interruttore aumenta la velocità dell'aria; una pressione minore riduce la velocità dell'aria. Regolare la velocità in base al lavoro da svolgere.
3. Rilasciare l'interruttore a velocità variabile per arrestare il soffiatore.

Con la manopola di bloccaggio della velocità

La velocità dell'aria può essere bloccata su qualsiasi livello con la manopola di bloccaggio della velocità.

1. Ruotare la manopola in senso orario per avviare il soffiatore. Per aumentare la velocità dell'aria, ruotare la manopola in senso orario.
2. Per ridurre la velocità dell'aria, ruotare la manopola in senso antiorario.
3. Ruotare la manopola completamente in senso antiorario fino alla posizione di arresto per arrestare il soffiatore.

NOTA: se la manopola di bloccaggio della velocità non viene portata in posizione di arresto prima di rimuovere la batteria, il soffiatore non si avvierà dopo aver installato una batteria carica. Questo meccanismo di sicurezza impedisce l'avvio accidentale del soffiatore. Premere l'interruttore a velocità variabile per disattivare il meccanismo di sicurezza e avviare il soffiatore.

Modalità Boost

Premere il pulsante Boost quando il soffiatore è in funzione per aumentare temporaneamente la velocità dell'aria al livello massimo. Il soffiatore ritornerà alla velocità precedente al rilascio del pulsante Boost.

E-1	Interruttore a velocità variabile	E-2	Manopola di bloccaggio della velocità
E-3	Pulsante Boost		

SUGGERIMENTI PER L'USO DEL SOFFIATORE

- Per evitare di spargere i detriti, soffiare lungo i bordi esterni del cumulo di detriti. Non soffiare mai direttamente verso il centro del cumulo.

- Per ridurre la rumorosità, limitare il numero di apparecchi utilizzati contemporaneamente.
- Usare rastrelli e scope per smuovere i detriti prima di soffiarli. In aree di lavoro polverose, inumidire leggermente le superfici, se possibile.
- L'uso di soffiatori al posto di tubi per innaffiare per pulire grondaie, zanzariere, terrazzi, griglie, verande e giardini permette di risparmiare acqua.
- La bocchetta conica facilita la rimozione di foglie bagnate e la pulizia delle fessure.
- Fare attenzione all'eventuale presenza di bambini, animali, finestre aperte o automobili appena lavate e soffiare i detriti in direzione opposta.
- Pulire l'area di lavoro dopo aver usato soffiatori o altri apparecchi. Smaltire i detriti adeguatamente.

MANUTENZIONE

MANUTENZIONE GENERALE

Evitare l'uso di solventi durante la pulizia delle parti in plastica. I solventi disponibili in commercio possono danneggiare la maggior parte dei componenti in plastica. Usare un panno pulito per rimuovere sporcizia, polvere, olio, grasso, ecc.

AVVERTENZA! Impedire il contatto di liquido per freni, benzina, prodotti a base di petrolio, oli penetranti, ecc. con le parti in plastica. Le sostanze chimiche possono danneggiare, indebolire o distruggere la plastica, con il rischio di lesioni gravi.

CONSERVAZIONE

- Rimuovere il gruppo batteria dal soffiatore.
- Rimuovere tutti i materiali estranei dalle aperture di ingresso dell'aria del soffiatore.
- Riporre il soffiatore in un luogo al chiuso inaccessibile ai bambini. Tenerlo al riparto da agenti corrosivi, ad esempio sostanze chimiche per il giardinaggio e sale per disgelo.

Protezione dell'ambiente

Non smaltire gli apparecchi elettrici, i caricabatteria e le batterie insieme ai rifiuti domestici. Portare il prodotto presso un centro di riciclaggio autorizzato affinché venga raccolto separatamente. Gli apparecchi elettrici devono essere portati presso un centro di riciclaggio ecocompatibile.

IT

RISOLUZIONE DEI PROBLEMI**IT**

PROBLEMA	CAUSA	SOLUZIONE
Il soffiatore non funziona.	<ul style="list-style-type: none">■ Il gruppo batteria non è installato sul soffiatore.■ Nessun contatto elettrico tra il soffiatore e il gruppo batteria.■ Il gruppo batteria è scarico.■ Il gruppo batteria o l'apparecchio sono troppo caldi.■ La manopola di bloccaggio della velocità non è stata portata in posizione di arresto prima di avviare il soffiatore.	<ul style="list-style-type: none">■ Installare il gruppo batteria sul soffiatore.■ Rimuovere la batteria, ispezionare i contatti e reinstallare il gruppo batteria.■ Ricaricare il gruppo batteria.■ Attendere che la temperatura del gruppo batteria e del soffiatore scenda al di sotto di 67°C.■ Premere l'interruttore a velocità variabile per disattivare il meccanismo di sicurezza e avviare il soffiatore.
La velocità dell'aria diminuisce significativamente.	<ul style="list-style-type: none">■ La ventola del motore è usurata.■ L'apertura di ingresso dell'aria è ostruita da detriti.	<ul style="list-style-type: none">■ Contattare il centro di assistenza EGO per la riparazione.■ Estrarre il gruppo batteria e rimuovere i detriti.

GARANZIA**CONDIZIONI DELLA GARANZIA EGO**

Visitare il sito web egopowerplus.eu per consultare le condizioni complete della garanzia EGO.



ISEKI France S.A.S - ZAC des Ribes
27, avenue des frères Montgolfier - CS 20024
63178 Aubière Cedex
Tél. 04 73 91 93 51 - Fax. 04 73 90 23 11
E-mail : info@iseki.fr - www.iseki.fr