



Souffleur 56v

Notice d'Utilisation

LB5600E

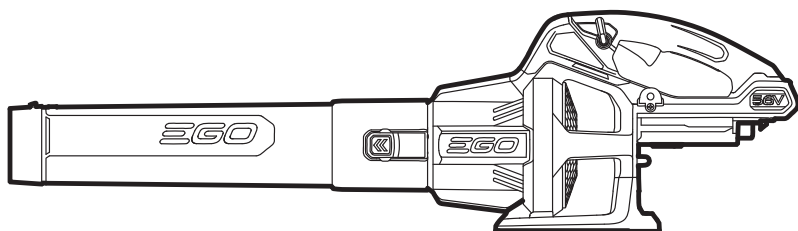
Avertissement !

Lire et comprendre le présent manuel dans son intégralité avant d'utiliser cette machine ou de procéder à son entretien et à son contrôle.

Conserver ce manuel avec soin afin de pouvoir le consulter pour l'utilisation, l'entretien, ou le contrôle de cette machine.

EGO™

POWER⁺ BLOWER

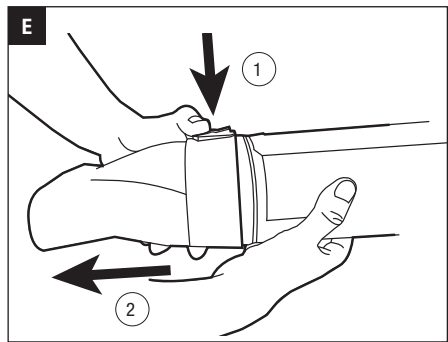
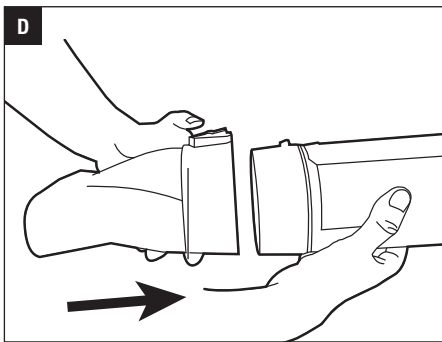
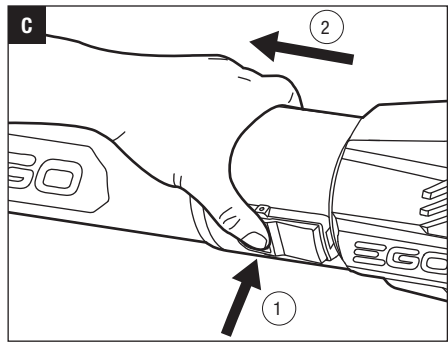
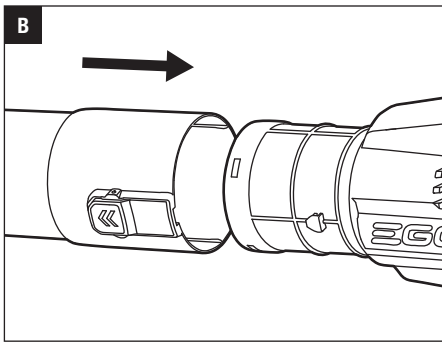
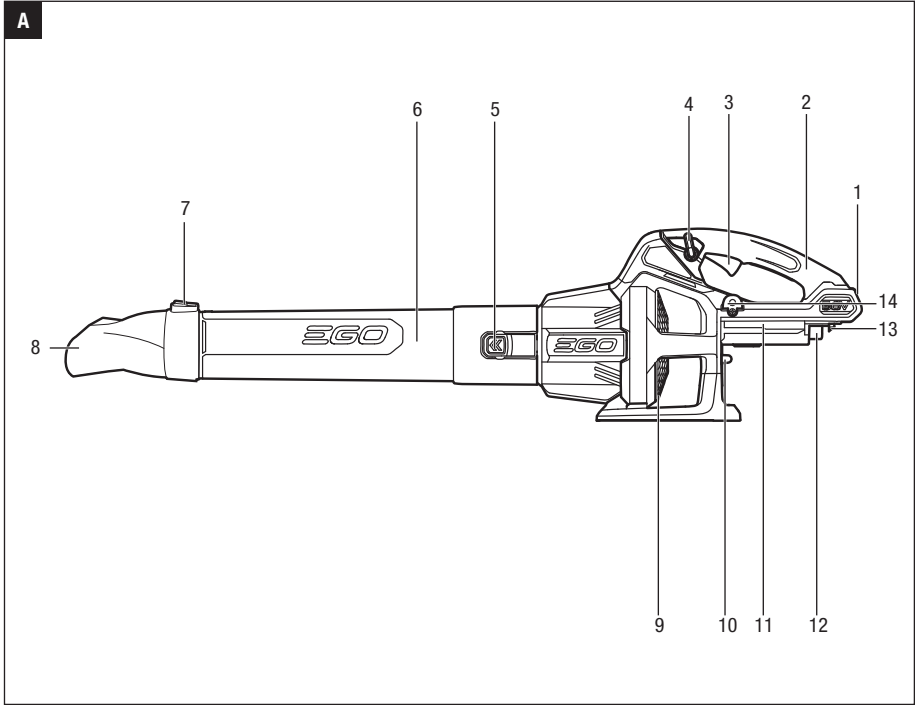


OPERATOR'S MANUAL

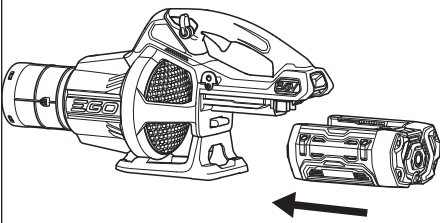
56 VOLT LITHIUM-ION CORDLESS BLOWER

MODEL NUMBER LB5600E

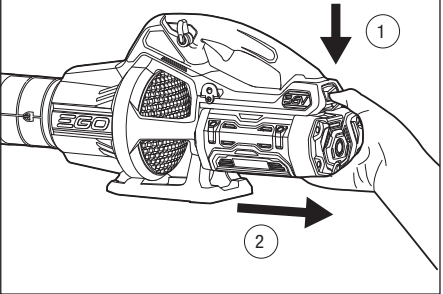
EN	56 Volt lithium-ion cordless blower	4	RU	Беспроводная воздуходувка с литий-ионным аккумулятором 56 в	110
DE	Akku-laubbläser (56-volt)	13	PL	Dmuchawa bezprzewodowa z baterią litowo-jonową 56 woltów	121
FR	Souffleur sans fil lithium-ion 56 v	23	CZ	56voltový lithium-iontový bezdrátové dmychadlo	131
ES	Soplador inalámbrido con acumulador de ion de litio de 56 v	33	SK	56 v lítium-iónové bezdrátové dmychadlo	140
PT	Soprador a bateria 56 volts de ião e lítio	44	LT	Belaidis pūtiklis 56 voltų ličio jonų akumuliatoriumi	150
IT	Soffiatore a batteria li-ion 56 volt	54	LV	56 voltu litija jonu bezvadu pūtējs	159
NL	56 volt lithium-ion accubladblazer	64	ET	56-voldise liitiumioonakuga akutoitel õhuluud	168
DK	56 volt lithium-ion ledningsfri løvblæser	74			
SE	56 Volts litium-jonbatteri sladdlös lövblås	83			
FI	56 Voltin litiumioniakulla akkupuhallin	92			
NO	56 volt lithium-ion løvblåser uten ledning	101			



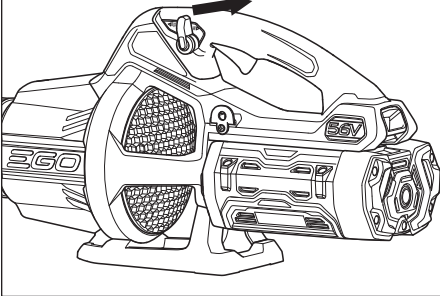
F



G



H



LISEZ TOUTES LES INSTRUCTIONS !



LISEZ ET COMPRENEZ LES INSTRUCTIONS DU MANUEL D'UTILISATION

REMARQUE : Ce manuel d'utilisation est également disponible dans un format alternatif, par exemple sur un site Web.

⚠ Risques résiduels ! Les personnes portant des appareils électroniques, par exemple des stimulateurs cardiaques, doivent consulter leur(s) médecin(s) avant d'utiliser ce produit. L'utilisation d'un équipement électrique près d'un stimulateur cardiaque peut provoquer des interférences ou la panne du stimulateur cardiaque.

⚠ AVERTISSEMENT : Pour garantir la sécurité et la fiabilité, toutes les réparations et tous les changements de pièce doivent être effectués par un réparateur qualifié.

SYMBOLES DE SÉCURITÉ

L'objectif des symboles de sécurité est d'attirer votre attention sur des dangers potentiels. Les symboles de sécurité et les explications les accompagnant doivent être lus avec attention et compris. Les symboles de mise en garde ne permettent pas par eux-mêmes d'éliminer les dangers. Les consignes et mises en garde ne se substituent pas à des mesures de prévention appropriées des accidents.

⚠ AVERTISSEMENT : Lisez et comprenez impérativement toutes les consignes de sécurité de ce manuel d'utilisation, y compris les symboles de mise en garde de sécurité tels que « **DANGER** », « **AVERTISSEMENT** » et « **ATTENTION** » avant d'utiliser cet outil. Ne pas respecter toutes les consignes listées ci-après peut provoquer un choc électrique, un incendie et/ou des blessures corporelles graves.

PRÉVENTION DES DOMMAGES ET MESSAGES INFORMATIFS

Ils fournissent à l'utilisateur des informations et/ou des consignes importantes dont le non-respect peut conduire à la détérioration de l'équipement ou d'autres biens. Chaque message est précédé par le mot « **REMARQUE** » comme dans l'exemple ci-dessous :

REMARQUE : La détérioration de l'équipement et/ou d'autres biens peut résulter du non-respect de ces consignes.





⚠ AVERTISSEMENT : L'utilisation d'un outil électrique peut provoquer la projection d'objets étrangers dans vos yeux, ce qui peut provoquer des lésions oculaires graves. Avant de mettre un outil électrique en marche, portez toujours un masque de sécurité ou des lunettes de sécurité avec boucliers latéraux, ou un masque facial intégral quand cela est nécessaire. Nous vous recommandons de porter un Masque de Sécurité à Vision Panoramique par-dessus des lunettes de vue ou des lunettes de sécurité standards avec boucliers latéraux.

FR

CONSIGNES DE SÉCURITÉ

Cette page décrit des symboles de sécurité pouvant être présents sur le produit. Lisez, comprenez et respectez toutes les instructions présentes sur l'outil avant d'essayer de l'assembler et de l'utiliser.

	Rester vigilant	Précautions concernant votre sécurité.
	Porter une protection oculaire	Toujours porter un masque de sécurité ou des lunettes de sécurité avec boucliers latéraux et un masque facial intégral lors de l'utilisation de ce produit.
	Porter une protection auditive	Toujours porter une protection auditive pendant l'utilisation de ce produit.
	Lire le manuel d'utilisation	Pour réduire le risque de blessures, l'utilisateur doit lire et comprendre le manuel d'utilisation avant d'utiliser ce produit.
	Maintenir les autres personnes éloignées	Maintenir toutes les autres personnes éloignées d'au moins 15m.
	Construction de classe II	Construction à double isolation.
	Ne pas exposer à l'eau	Ne pas utiliser sous la pluie et ne pas laisser dehors quand il pleut.
V	Volt	Tension
A	Ampères	Courant

Hz	Hertz	Fréquence (cycles par seconde)
W	Watt	Puissance
min	Minutes	Durée
m ³ /h	Mètres cubes par heure	Volume d'air
km/h	Kilomètres par heure	Vitesse de l'air
	Courant alternatif	Type de courant
	Courant continu	Type ou caractéristique du courant
n ₀	Régime à vide	Vitesse de rotation sans charge
... /min	Par minute	Tours par minute

Lors de l'utilisation d'un appareil électrique, des précautions élémentaires doivent toujours être respectées, parmi lesquelles :

CONSIGNES DE SÉCURITÉ GÉNÉRALES POUR LES OUTILS ÉLECTRIQUES

⚠ AVERTISSEMENT : Lisez toutes les mises en garde, consignes de sécurité et instructions. Ne pas respecter les consignes de sécurité et les instructions peut provoquer un choc électrique, un incendie et/ou des blessures graves.

Conservez tous les consignes de sécurité et toutes les instructions pour consultation ultérieure.

Le terme « outil électrique » utilisé dans les consignes de sécurité désigne votre outil électrique fonctionnant sur le secteur (filaire) ou sur batterie (sans fil).

SÉCURITÉ DE L'AIRE DE TRAVAIL

- **Maintenez l'aire de travail propre et bien rangée.** Les aires de travail en désordre ou mal éclairées augmentent les risques d'accident.
- **N'utilisez pas les outils électriques dans une atmosphère explosive, par exemple en présence de liquides inflammables, d'essence ou de poussières inflammables.** Les outils électriques génèrent des étincelles pouvant enflammer poussières et vapeurs.
- **Veillez à ce que les enfants et les autres personnes restent éloignés quand vous utilisez un outil électrique.** Un moment d'inattention peut vous faire perdre le contrôle de l'outil.

SÉCURITÉ ÉLECTRIQUE

- **La fiche de l'outil électrique doit correspondre à la prise électrique. Ne modifiez jamais la fiche de quelque manière que ce soit. N'utilisez jamais d'adaptateur de prise avec les outils électriques pourvus d'une mise à la terre ou à la masse.** Les fiches non modifiées et les prises électriques appropriées réduisent le risque de choc électrique.
- **Évitez tout contact physique avec des surfaces mises à la terre ou mises à la masse, telles que tuyaux, radiateurs, fours et réfrigérateurs.** Il y a un risque accru de choc électrique si votre corps est relié à la terre ou à la masse, directement ou indirectement.
- **N'exposez pas les outils électriques à la pluie ou à un environnement mouillé.** Si de l'eau pénètre dans un outil électrique, cela accroît le risque de choc électrique.
- **Ne maltraitez pas le cordon d'alimentation. Ne l'utilisez jamais pour porter, tirer ou débrancher l'outil électrique. Veillez à ce qu'il n'entre jamais en contact avec de l'huile, des pièces mobiles, des arêtes tranchantes, et ne soit jamais exposé à de la chaleur.** Les cordons d'alimentation endommagés ou emmêlés augmentent le risque de choc électrique.
- **Quand vous utilisez un outil électrique en extérieur, utilisez une rallonge électrique adaptée à un usage en extérieur.** L'utilisation d'une rallonge conçue pour un usage en extérieur permet de réduire le risque de choc électrique.
- **S'il est impossible d'éviter d'utiliser un outil électrique dans un endroit humide, utilisez une alimentation protégée par un disjoncteur de fuite à la terre (DDFT).** L'utilisation d'un DDFT réduit le risque de choc électrique.

SÉCURITÉ DES PERSONNES

- **Restez vigilant, soyez attentif à ce que vous faites et faites preuve de bon sens lors de l'utilisation d'un outil électrique. N'utilisez pas un outil électrique quand vous êtes fatigué, sous l'emprise de l'alcool, de stupéfiants ou de médicaments.** Un moment d'inattention pendant l'utilisation d'un outil électrique peut provoquer des blessures corporelles graves.
- **Utilisez des équipements de protection individuelle. Portez toujours une protection oculaire.** L'utilisation d'équipements de protection appropriés aux conditions de travail, tels que masque antipoussières, chaussures de sécurité antidérapantes, casque et protections auditives, permet de réduire les risques de blessures corporelles.

- **Évitez les démarrages accidentels. Vérifiez que l'interrupteur marche/arrêt est dans la position arrêt avant de brancher l'outil dans une prise électrique et/ou une batterie, de le saisir ou de le transporter.** Transporter un outil électrique les doigts sur son interrupteur marche/arrêt ou le brancher dans une alimentation électrique alors que son interrupteur marche/arrêt est dans la position marche favorise les accidents.
- **Retirez les clés de réglage et de serrage avant de mettre l'outil en marche.** Une clé de réglage ou de serrage laissée sur une pièce rotative de l'outil électrique peut provoquer des blessures corporelles.
- **N'essayez pas d'atteindre des endroits difficiles à atteindre. Ayez toujours des appuis des pieds solides et conservez constamment un bon équilibre.** Cela vous garantit un meilleur contrôle de l'outil électrique en cas de situations inattendues.
- **Portez une tenue appropriée. Ne portez pas de vêtement ample ni de bijou. Maintenez vos cheveux, vêtements et gants éloignés des pièces mobiles.** Les vêtements amples, les bijoux et les cheveux longs peuvent se prendre dans les pièces mobiles.
- **Si un outil est conçu pour être utilisé avec des dispositifs d'extraction et de récupération des poussières, veillez à ce que ces dispositifs soient raccordés et correctement utilisés.** L'utilisation de dispositifs de récupération des poussières permet de réduire les dangers liés aux poussières.
- **Rangez les outils électriques non utilisés hors de portée des enfants. Ne laissez aucune personne non familiarisée avec l'outil électrique ou ce manuel d'utilisation l'utiliser.** Les outils électriques sont dangereux dans les mains de personnes inexpérimentées.
- **Entretenez les outils électriques. Inspectez-les pour vérifier qu'aucune pièce mobile n'est grippée ou mal alignée, qu'aucune pièce n'est cassée, et pour tout autre problème qui pourrait affecter leur fonctionnement. Si un outil électrique est endommagé, il doit être réparé avant d'être utilisé.** Beaucoup d'accidents sont dus à des outils électriques mal entretenus.
- **Veillez à ce que les accessoires de coupe restent affûtés et propres.** Des accessoires de coupes bien entretenus et bien affûtés risquent moins de se coincer et facilitent le contrôle de l'outil.
- **Utilisez l'outil électrique, ses accessoires, mèches/embouts et toutes les autres pièces conformément aux présentes instructions, en prenant en compte les conditions d'utilisation et le travail à effectuer.** Utiliser l'outil électrique à d'autres finalités que celles pour lesquelles il a été conçu peut engendrer des situations dangereuses.

UTILISATION ET ENTRETIEN DES OUTILS ALIMENTÉS PAR BATTERIE

UTILISATION ET ENTRETIEN DES OUTILS ÉLECTRIQUES

- **Ne forcez pas l'outil électrique. Utilisez l'outil électrique adapté au travail à effectuer.** L'utilisation d'un outil approprié au travail à effectuer permet d'effectuer ce travail plus efficacement, avec une sécurité accrue et au rythme pour lequel l'outil a été conçu.
- **N'utilisez pas un outil électrique si son interrupteur marche/arrêt ne permet plus de l'allumer ou de l'éteindre.** Tout outil électrique qui ne peut pas être contrôlé par son interrupteur marche/arrêt est dangereux et doit être réparé.
- **Débranchez la fiche électrique de la prise secteur et/ou retirez la batterie de l'outil électrique avant de procéder à des réglages, de changer des accessoires ou de ranger l'outil électrique.** Cette mesure de sécurité préventive réduit le risque de démarrage accidentel de l'outil électrique.
- **La batterie ne doit être rechargée qu'avec le chargeur spécifié par le fabricant.** Un chargeur adapté à un type de batterie peut présenter un risque d'incendie s'il est utilisé avec une batterie différente.
- **Utilisez les outils électriques exclusivement avec les batteries spécifiées.** L'utilisation de toute autre batterie peut créer un risque de blessures et d'incendie.
- **Quand la batterie n'est pas utilisée, elle doit être rangée loin de tout objet métallique, tel que trombone, pièce de monnaie, clef, clou, vis et tout autre petit objet métallique qui risquerait de mettre en contact ses bornes.** Court-circuiter les bornes de la batterie peut provoquer des brûlures et un incendie.
- **Si la batterie est soumise à des conditions d'utilisation excessives, du liquide peut s'en échapper. Évitez tout contact avec ce liquide.** En cas de contact accidentel, rincez à grande eau. En cas de contact avec les yeux, vous devez en outre consulter un médecin. Le liquide qui s'échappe de la batterie peut provoquer des irritations et des brûlures.

RÉPARATION

- Faites réparer votre outil électrique par un réparateur qualifié qui ne doit utiliser que des pièces de rechange identiques. Cela permet de préserver la sécurité d'utilisation de l'outil.

LISEZ TOUTES LES INSTRUCTIONS AVANT D'UTILISER CE PRODUIT !

FR

ENTRAÎNEMENT

- Lisez attentivement le manuel d'utilisation. Familiarisez-vous avec les commandes et l'utilisation correcte de l'outil.
- N'autorisez jamais les enfants, les personnes dont les capacités physiques, sensorielles ou mentales sont réduites, les personnes manquant d'expérience et de connaissance, et les personnes non familiarisées avec ce manuel d'utilisation à utiliser l'outil.
- Ne laissez jamais des personnes non familiarisées avec les présentes instructions utiliser l'outil. Les réglementations locales peuvent définir un âge minimal pour l'opérateur.
- N'utilisez jamais l'outil si des personnes, notamment des enfants, ou des animaux de compagnies sont à proximité.
- L'opérateur ou l'utilisateur est responsable des accidents ou dommages causés à des tiers ou à leurs biens.

Préparation

- Quand vous utilisez cet outil, portez toujours des chaussures protectrices et des pantalons longs.
- Ne portez pas de vêtements amples ni de bijoux, car ils peuvent être aspirés dans les entrées d'air. Veillez à ce que les cheveux longs restent éloignés des entrées d'air.
- Portez des lunettes de protection pendant l'utilisation.
- Il est recommandé de porter un masque facial pour prévenir les irritations dues aux poussières.
- Avant utilisation, inspectez les batteries pour vérifier qu'elles ne sont pas endommagées. N'utilisez pas l'outil si les batteries sont endommagées.
- N'utilisez jamais l'outil si ses protections et boucliers sont défectueux, ou sans ses dispositifs de sécurité, par exemple si son sac collecteur n'est pas assemblé.

Utilisation

- **Débranchez les batteries :**
 1. À chaque fois que vous laissez l'outil sans surveillance.
 2. Avant d'éliminer un bourrage.
 3. Avant d'inspecter, de nettoyer ou de travailler sur l'outil.
 4. Si l'outil se met à vibrer anormalement.
- Utilisez l'outil exclusivement à la lumière du jour ou sous une lumière artificielle suffisante.
- N'essayez jamais d'atteindre des endroits difficiles à atteindre et gardez toujours un bon équilibre.
- Ayez toujours des appuis sûrs sur les pentes.
- Marchez, ne courez jamais.
- Veillez à ce que toutes les ouïes de refroidissement restent toujours libres de tout débris.
- Ne soufflez jamais de débris en direction d'une autre personne.
- Il est recommandé d'utiliser l'outil uniquement à des horaires raisonnables – Ne l'utilisez pas tôt le matin ou tard le soir, car cela peut déranger vos voisins.
- Il est recommandé de décoincer les débris avec un râteau et un balai avant de les souffler.
- Il est recommandé de légèrement humidifier les surfaces des environnements poussiéreux ou d'utiliser un accessoire de brumisation.

⚠ AVERTISSEMENT : Danger dû aux pièces rotatives !

- Utilisez tous les tubes d'extension de soufflage pour que le jet d'air soit projeté près du sol.
- N'utilisez pas l'outil près de fenêtres ouvertes, etc.

ENTRETIEN ET STOCKAGE

- Veillez à ce que tous les écrous, vis et boulons soient bien serrés pour garantir que l'outil est en bon état de marche.
- Inspectez fréquemment le sac collecteur pour vérifier qu'il n'est ni usé ni détérioré.
- Changez les pièces usées ou endommagées.
- Utilisez exclusivement des pièces de rechange et des accessoires d'origine.
- Rangez l'outil uniquement dans un endroit sec.

⚠ AVERTISSEMENT : Pour garantir la sécurité et la fiabilité, toutes les réparations doivent être effectuées par un réparateur qualifié.

⚠ AVERTISSEMENT : Pour réduire les risques d'incendie, de choc électrique ou de blessures : **IMPORTANT :** **LIRE ATTENTIVEMENT AVANT UTILISATION.** **CONSERVER POUR CONSULTATION ULTÉRIEURE.**

- **Connaissez votre souffleur électrique.** Lisez attentivement le manuel d'utilisation. Apprenez quelles sont les applications et les limites du souffleur, ainsi que les dangers potentiels spécifiques intrinsèques à ce souffleur. Respecter cette règle permet de réduire les risques de choc électrique, d'incendie et de blessures graves.
- **N'exposez pas le souffleur à la pluie ni à des environnements mouillés.** Si de l'eau pénètre dans un souffleur, cela accroît le risque de choc électrique.
- **Veillez à ce que le souffleur ne soit pas utilisé comme un jouet.** Une supervision étroite est nécessaire quand l'outil est utilisé par ou près d'enfants.
- **Utilisez l'outil exclusivement de la manière décrite dans ce manuel d'utilisation.** Utilisez exclusivement les accessoires préconisés par le fabricant.
- **Si le souffleur ne fonctionne pas comme il devrait, s'il est tombé, s'il a été endommagé, s'il a été laissé à l'extérieur ou s'il est tombé dans de l'eau, apportez-le à un centre de réparation.**
- **Ne manipulez pas le chargeur, y compris sa fiche, ni les contacts du chargeur avec les mains mouillées.**
- **N'insérez aucun objet dans aucune ouverture.** N'utilisez pas le produit si l'une de ses ouvertures est bouchée. Maintenez toutes les ouvertures exemptes de poussières, peluches, cheveux/poils et de tout ce qui pourrait réduire le flux d'air.
- **Veillez à ce que vos cheveux, vêtements amples, doigts et toutes les parties de votre corps restent éloignés des ouvertures et pièces mobiles de l'outil.** Les vêtements amples, les bijoux et les cheveux longs peuvent être aspirés dans les ouvertures de passage de l'air.
- **Attachez les cheveux longs au-dessus des épaules pour éviter qu'ils ne se prennent dans les pièces mobiles.**
- **Faites particulièrement attention quand vous nettoyez des escaliers.**
- **Ne rechargez pas la batterie à l'extérieur.**
- **Utilisez exclusivement le chargeur fourni par le fabricant pour recharger.**

- **Ne laissez pas le souffleur sans surveillance quand sa batterie est insérée.** Retirez la batterie quand le souffleur n'est pas utilisé et avant de le réparer/entretenir.
- **N'utilisez pas les souffleurs dans les atmosphères explosives, par exemple en présence de liquides, de gaz ou de poussières inflammables.** Les souffleurs génèrent des étincelles pouvant enflammer poussières et vapeurs.
- **Utilisez le souffleur alimenté par batterie exclusivement avec les batteries spécifiées.** L'utilisation de toute autre batterie peut créer un risque d'incendie.
- Utilisez exclusivement les batteries et les chargeurs listés ci-dessous.

BATTERIE	CHARGEUR
BA1120E, BA2240E, BA2800, BA3360, BA4200	CH5500E, CH2100E

⚠ AVERTISSEMENT :

- La batterie doit être retirée de l'outil avant la mise au rebut.
- La batterie doit être mise au rebut d'une manière sûre.
- **Restez vigilant, soyez attentif à ce que vous faites et faites preuve de bon sens pendant l'utilisation d'un souffleur électrique.** N'utilisez pas le souffleur quand vous êtes fatigué, de mauvaise humeur, sous l'emprise de l'alcool, de drogues ou de médicaments. Un moment d'inattention pendant l'utilisation d'un souffleur peut provoquer des blessures corporelles graves.
- **Évitez les démarrages accidentels. Vérifiez que l'interrupteur marche/arrêt est sur la position arrêt ou verrouillé avant d'insérer la batterie.** Porter un souffleur avec vos doigts sur son interrupteur marche/arrêt ou lorsque sa batterie est insérée dans le souffleur avec l'interrupteur sur la position marche favorise les accidents.
- **Utilisez des équipements de sécurité. Portez toujours une protection oculaire.** Utilisez un masque antipoussières, des chaussures antidérapantes, un casque ou des protections auditives adaptés aux conditions de travail.
- **N'utilisez pas l'outil sur une échelle, un toit, un arbre, ni aucun autre support instable.** Des appuis stables sur une surface solide permettent d'avoir un meilleur contrôle du souffleur en cas de situations inattendues.

- Faites toujours attention à vos pieds et aux enfants et animaux présents lorsque vous retirez la batterie du souffleur. **Si la batterie tombe, cela peut provoquer des blessures graves. Ne retirez JAMAIS la batterie quand l'outil est dans une position haute.**
- **N'utilisez pas le souffleur si son interrupteur marche/arrêt ne permet pas de l'éteindre ou de l'allumer.** Un souffleur qui ne peut pas être contrôlé avec son interrupteur marche/arrêt est dangereux et doit être réparé.
- **Déconnectez la batterie du souffleur avant d'effectuer un réglage, de changer un accessoire ou de ranger le souffleur.** Cette mesure préventive de sécurité permet de réduire le risque de démarrage accidentel du souffleur.
- **Positionnez tous les interrupteurs/commandes de l'outil sur leur position d'arrêt avant de retirer la batterie.**
- **N'ESSAYEZ PAS** d'enlever des bourrages de l'outil sans avoir d'abord retiré la batterie.
- **Contrôlez le souffleur pour vérifier qu'aucune pièce mobile n'est grippée ou mal alignée, qu'aucune pièce n'est cassée, et pour tout autre problème qui pourrait affecter son fonctionnement. Si une pièce est endommagée, faites réparer le souffleur avant de le réutiliser.** De nombreux accidents sont dus à des souffleurs mal entretenus.
- **Veillez à ce que le souffleur et sa poignée restent propres, secs et exempts d'huile et de graisse.** Utilisez toujours un chiffon propre pour nettoyer l'outil. N'utilisez jamais de liquide de frein, d'essence, de produit à base de pétrole, ni de solvant puissant pour nettoyer votre souffleur. Respecter cette règle permet de réduire le risque de perte de contrôle et de détérioration du plastique du boîtier.
- **Portez toujours des lunettes de sécurité avec boucliers latéraux.** Les lunettes de vue quotidiennes ne sont pourvues que de verres résistants aux chocs. CE NE SONT PAS des lunettes de sécurité. Respecter cette règle permet de réduire le risque de blessure oculaire.
- **Protégez vos poumons. Portez un masque antipoussière ou un masque facial si le travail génère des poussières.** Respecter cette règle permet de réduire le risque de blessures corporelles graves.
- **Protégez vos capacités auditives. Portez des protections auditives lors des utilisations prolongées de l'outil.** Respecter cette règle permet de réduire le risque de blessures corporelles graves.
- **Les souffleurs alimentés par batterie n'ont pas à être branchés dans une prise électrique, ils sont donc toujours prêts à fonctionner. Soyez conscient qu'il y a des dangers potentiels quand vous n'utilisez pas votre souffleur alimenté par batterie et lors du changement des accessoires.** Respecter cette règle permet de réduire les risques de choc électrique, d'incendie et de blessures corporelles graves.
- **Portez des pantalons longs et épais, des manches longues, des chaussures montantes et des gants.** Évitez les vêtements amples et les bijoux, car ils peuvent se prendre dans les pièces mobiles de l'outil et de son moteur.
- **N'utilisez pas l'outil pieds nus ou en portant des sandales ou des chaussures légères similaires.** Portez des chaussures protectrices capables de protéger vos pieds et d'améliorer vos appuis sur les surfaces glissantes.
- **Les batteries peuvent exploser en présence d'une source d'embrasement, par exemple une flamme pilote.** Pour réduire le risque de blessure corporelle grave, n'utilisez jamais aucun produit sans fil en présence d'une flamme nue. Une batterie qui explose peut projeter des débris et des substances chimiques. En cas d'exposition, rincez immédiatement à grande eau.
- **Ayez toujours un bon équilibre et des appuis fermes. N'essayez pas d'atteindre des endroits difficiles à atteindre.** Cela peut vous faire perdre l'équilibre.
- **Inspectez l'aire de travail avant chaque utilisation.** Retirez tous les objets pouvant s'emmêler dans l'outil ou être projetés par l'outil, par exemple les pierres, les morceaux de verre, les clous, les fils métalliques, les ficelles, etc.
- **Ne dirigez pas le tube du souffleur vers une personne ou un animal.**
- **Ne faites jamais fonctionner l'outil sans l'équipement approprié attaché.** Veillez toujours à ce que le tube du souffleur soit assemblé.
- **Quand vous n'utilisez pas le souffleur, rangez-le en intérieur, dans un endroit sec, sûr et hors de portée des enfants.**
- **Maintenez toutes les autres personnes, les enfants et les animaux éloignés d'au moins 15m.**
- **Le souffleur ne doit être réparé que par des réparateurs qualifiés.** Les réparations et opérations de maintenance effectuées par une personne non qualifiée créent des risques de blessures.
- **Le souffleur ne doit être réparé qu'avec des pièces de rechange identiques.** Respectez les instructions du chapitre Entretien de ce manuel d'utilisation. L'utilisation de pièces non autorisées ou le non-respect des instructions d'entretien peut créer un risque de choc électrique ou de blessure.

- **N'utilisez jamais le souffleur près de feu ou de cendres chaudes.** L'utilisation près de feu ou de cendres peut provoquer la propagation des flammes et engendrer des blessures graves et/ou des dommages matériels.
- **N'utilisez jamais le souffleur pour répandre des produits chimiques, des engrais, ni aucune autre substance toxique.** Répandre ces substances peut provoquer des blessures graves chez l'opérateur et les autres personnes présentes.
- **Ne placez jamais le souffleur sur aucune surface quand son moteur est en marche à l'exception d'une surface dure et propre.** Le gravier, le sable et d'autres débris peuvent être aspirés dans l'entrée d'air et projetés vers l'opérateur et les autres personnes présentes en provoquant des blessures graves.
- **Conservez ce manuel d'utilisation.** Consultez-le fréquemment et servez-vous-en pour instruire les autres personnes devant utiliser cet outil. Si vous prêtez cet outil à un tiers, prêtez-lui également ce manuel d'utilisation pour éviter l'utilisation incorrecte du produit et des blessures potentielles.

- La valeur totale des vibrations indiquée peut également servir pour effectuer une première évaluation de l'exposition.

REMARQUE : L'émission de vibrations pendant l'utilisation réelle de l'outil électrique est fonction de la manière dont il est utilisé et peut différer de la valeur indiquée. Pour se protéger, l'opérateur doit porter des gants et un casque antibruit dans les conditions actuelles d'utilisation.

CONTENU DE L'EMBALLAGE

NOM DE PIÈCE	QUANTITÉ
Souffleur	1
Tube de soufflage	1
Buse plate	1
Manuel d'utilisation	1

DESCRIPTION

DESCRIPTION DE VOTRE SOUFFLEUR (Image A)

1. Bouton de déblocage de la batterie
2. Poignée surmoulée
3. Interrupteur-gâchette
4. Verrou de gâchette de débit d'air
5. Bouton de déverrouillage du tube
6. Tube de soufflage
7. Bouton de déblocage de la buse plate
8. Buse plate
9. Entrée d'air
10. Mécanisme d'éjection
11. Rainure d'assemblage
12. Contacts électriques
13. Loquet
14. Boucle pour sangle d'épaule

⚠ AVERTISSEMENT : L'utilisation sécurisée de ce produit nécessite de comprendre les informations présentes sur l'outil et dans ce manuel d'utilisation, ainsi que de connaître le travail que vous voulez effectuer. Avant d'utiliser ce produit, familiarisez-vous avec toutes ses fonctions et toutes les consignes de sécurité.

UTILISATION

⚠ AVERTISSEMENT : Veillez à ne pas devenir moins prudent au fur et à mesure que vous vous familiarisez avec cet outil. Gardez à l'esprit qu'une seconde d'inattention peut suffire pour provoquer des blessures graves.

CONSERVEZ CE MANUEL D'UTILISATION !

SPÉCIFICATIONS

Tension	56V
Volume d'air	Haut : 950 m ³ /h
	Bas : 440 m ³ /h
Vitesse de l'air	Haut : 192 km/h
	Bas : 80 km/h
Autonomie approximative (avec la batterie EGO 5,0 Ah)	18 minutes (Vitesse haute)
	150 minutes (Vitesse basse)
Poids du souffleur (sans batterie)	2,2 kg
Niveau de puissance acoustique mesuré L _{WA}	95,47 dB(A)
	K=1,69 dB(A)
Niveau de pression acoustique au niveau des oreilles de l'opérateur L _{PA}	83,4 dB(A)
	K=2,5 dB(A)
Niveau de puissance acoustique garanti L _{WA} (conformément à la norme 2000/14/CE)	97 dB(A)
Vibration a _n	1,403 m/s ²
	K=1,5 m/s ²

- La valeur totale des vibrations indiquée a été mesurée selon une procédure conforme à une méthode de test standardisée et peut servir pour comparer différents outils.

⚠ AVERTISSEMENT : N'essayez jamais de modifier l'outil ni de créer des accessoires non recommandés pour être utilisés avec ce souffleur. De tels modifications et changements constituent une utilisation impropre et peuvent engendrer des situations dangereuses

⚠ AVERTISSEMENT : Retirez toujours la batterie du produit avant d'assembler des pièces, d'effectuer une opération de réglage ou de nettoyage, et lorsque vous n'utilisez pas le produit. Retirer la batterie permet de prévenir un démarrage accidentel pouvant provoquer des blessures corporelles graves.

Avant chaque utilisation, inspectez entièrement l'outil pour vérifier qu'aucune pièce n'est endommagée, manquante ou desserrée, par exemple les vis, écrous, boulons, capuchons, etc. Resserrez fermement toutes les fixations et fixez solidement tous les capuchons. N'utilisez pas ce produit tant que toutes les pièces manquantes ou endommagées n'ont pas été remplacées.

APPLICATION

Vous pouvez utiliser ce produit pour les usages listés ci-dessous :

- Nettoyer des surfaces dures telles que les voies d'accès et les allées.
- Maintenir les terrasses et les voies d'accès exemptes de feuilles et d'aiguilles de pin.

REMARQUE : L'outil ne doit être utilisé qu'à la finalité spécifiée pour lui. Tout autre usage est considéré impropre.

ASSEMBLER/RETIRER LE TUBE DE SOUFFLAGE

■ Assemblage (Image B)

Alignez la rainure et poussez le tube sur le boîtier du souffleur jusqu'à entendre un déclic.

■ Retrait (Image C)

Appuyez sur le bouton de déblocage du tube et tirez le tube hors du boîtier.

ASSEMBLER/DÉMONTÉ LA BUSE PLATE POUR SOUFFLEUR

■ Assemblage (Image D)

Alignez la rainure de la buse plate avec l'ergot du tube et enfoncez la buse sur le tube jusqu'à ce qu'ils s'encastrent.

■ Démontage (Image E)

Maintenez le bouton de déblocage de la buse appuyé pour désengager le loquet, puis tirez la buse en ligne droite hors du souffleur.

INSTALLER/RETIRER LA BATTERIE

REMARQUE : Pour des performances optimales, nous recommandons l'usage de la batterie EGO 56 V BA2240E (4,0 Ah) ou de toute batterie EGO 56 V de capacité supérieure.

Rechargez la batterie avant la première utilisation.

■ Installation (Image F)

Alignez les arêtes de la batterie avec les rainures d'assemblage et appuyez la batterie vers le bas jusqu'à entendre un déclic.

■ Retrait (Image G)

Appuyez sur le bouton de déblocage de la batterie et tirez la batterie hors de l'outil.

⚠ AVERTISSEMENT : Soyez toujours conscient de la position de vos pieds, des enfants et des animaux lorsque vous appuyez sur le bouton de déblocage de la batterie. Si la batterie tombe, cela peut provoquer des blessures graves. Ne retirez JAMAIS la batterie dans une position haute.

ALLUMER/ÉTEINDRE LE SOUFFLEUR (Image H)

■ Allumer l'outil

1. Appuyez sur la gâchette du débit d'air, le souffleur se met en marche.
2. Pour verrouiller le souffleur en position marche, déplacez le verrou de gâchette de débit d'air vers l'arrière de l'outil. Le souffleur fonctionne à une vitesse plus élevée quand le levier est davantage déplacé en arrière.
3. Le verrou de gâchette du débit d'air peut également être tiré en arrière pour démarrer le souffleur sans avoir besoin de d'abord appuyer sur la gâchette du débit d'air.

■ Arrêter l'outil

1. Si le levier de verrou de gâchette de débit d'air n'est pas engagé, relâchez la gâchette de débit d'air pour éteindre le souffleur.
2. Si le verrou de gâchette de débit d'air est engagé, déplacez le levier dans la position arrêt (OFF) pour éteindre le souffleur.

UTILISER LE SOUFFLEUR

- Pour éviter d'éparpiller les débris, soufflez autour des bords externes du tas de débris. Ne soufflez jamais directement au centre d'un tas.
- Afin de réduire le niveau sonore, limitez le nombre d'outils utilisés au même moment.
- Avant d'utiliser l'outil, décoincez les débris avec un râteau et un balai. Dans les environnements poussiéreux, humidifiez légèrement les surfaces avec de l'eau si disponible.

- Économisez l'eau en utilisant des pulvérisateurs électriques au lieu de tuyaux pour de nombreuses applications dans les jardins et pelouses, y compris dans les zones telles que les caniveaux, paravents, grilles, patios, porches et jardins.
- Faites attention aux enfants, animaux de compagnie, fenêtres ouvertes et voitures récemment nettoyées. Soufflez les débris en les éloignant d'une manière non dangereuse.
- Après avoir utilisé un souffleur ou un autre outil, nettoyez-le ! Mettez les débris au rebut d'une manière appropriée.

ENTRETIEN

⚠ AVERTISSEMENT : L'outil ne doit être réparé qu'avec des pièces de rechange identique. L'utilisation de toute autre pièce peut créer un danger ou détériorer le produit. Pour garantir la sécurité et la fiabilité, toutes les réparations doivent être effectuées par un réparateur qualifié.

⚠ AVERTISSEMENT : Afin de vous prémunir contre des blessures corporelles graves, retirez toujours la batterie de l'outil avant de le nettoyer ou de l'entretenir.

ENTRETIEN GÉNÉRAL

N'utilisez pas de solvant pour nettoyer les pièces en plastique. La plupart des plastiques peuvent être détériorés par de nombreux solvants différents vendus dans le commerce. Utilisez des chiffons propres pour enlever les saletés, les poussières, l'huile, la graisse, etc.

⚠ AVERTISSEMENT : Veillez à ce que les pièces en plastique de l'outil n'entrent jamais en contact avec du liquide de frein, de l'essence, des produits à base de pétrole, du dégrissant, etc. Les produits chimiques peuvent endommager, fragiliser ou détruire les pièces en plastique, ce qui peut provoquer des blessures corporelles graves.

RANGEMENT

- Enlevez toutes les matières étrangères des entrées d'air du souffleur.
- Rangez l'outil en intérieur dans un endroit inaccessible aux enfants. Veillez à ce qu'il reste éloigné des produits corrosifs, par exemple des produits chimiques de jardinage et des sels de déverglacage.

Protection de l'environnement



Ne jetez pas les équipements électriques, les chargeurs de batterie, les batteries rechargeables et les piles avec les ordures ménagères !

Conformément à la directive européenne 2012/19/UE, les équipements électriques et électroniques qui ne sont plus utilisables, et conformément à la directive européenne 2006/66/CE, les batteries rechargeables et les accumulateurs usagés ou défectueux doivent être collectés séparément et mis au rebut d'une manière respectueuse de l'environnement.

Si les appareils électriques sont jetés dans des décharges ou des dépôts d'ordures, des substances dangereuses peuvent s'infiltrer jusque dans la nappe phréatique et entrer dans la chaîne alimentaire, avec un effet néfaste sur votre santé et votre bien-être.

FR

DÉCLARATION DE CONFORMITÉ CE

Nous, CHERVON EUROPE LTD.

47 CASTLE STREET, READING, RG1 7SR, UNITED KINGDOM

Déclarons que le souffleur sans fil **lithium-ion 56 V LB5600E** satisfait aux exigences sanitaires et de sécurité essentielles des directives suivantes :

2006/42/CE, 2014/30/UE, 2011/65/UE, 2000/14/CE

Normes et spécifications techniques applicables :

EN60335-1, EN50636-2-100, EN62233, EN55014-1, EN55014-2

Niveau de puissance acoustique mesuré : 95,47 dB(A).

Niveau de puissance acoustique garanti : 97 dB(A).

Peter Melrose
Vice-Président de Chervon Europe

Dong Jianxun
Directeur Qualité de Chervon

* (Représentant autorisé par CHERVON et responsable de la documentation technique)

01/04/2016

DÉPANNAGE

FR

PROBLÈME	CAUSE	SOLUTION
Le souffleur ne fonctionne pas.	<ul style="list-style-type: none"> ■ La batterie n'est pas insérée dans le souffleur. ■ Il n'y a pas de contact électrique entre le souffleur et la batterie. ■ La batterie est déchargée. ■ La batterie ou le souffleur est trop chaud. 	<ul style="list-style-type: none"> ■ Insérez la batterie dans le souffleur. ■ Retirez la batterie, inspectez les contacts, puis réinsérez la batterie. ■ Rechargez la batterie. ■ Laissez la batterie et le souffleur refroidir jusqu'à ce que leur température devienne inférieure à 67 °C. Pour des performances optimales, nous recommandons l'usage de la batterie EGO 56 V BA2240E (4,0 Ah) ou de toute batterie EGO 56 V de capacité supérieure.
La vitesse de l'air baisse de manière significative.	<ul style="list-style-type: none"> ■ La turbine du moteur est excessivement usée. ■ L'entrée d'air est bouchée par des débris. 	<ul style="list-style-type: none"> ■ Contactez un centre de réparation EGO pour faire réparer l'outil. ■ Retirez la batterie de l'outil et enlevez les débris.

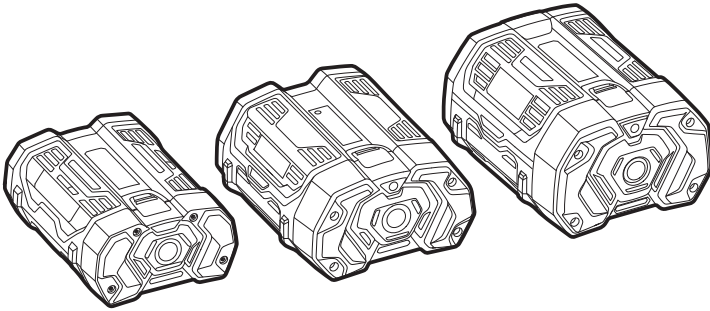
GARANTIE

POLITIQUE DE GARANTIE EGO

Rendez-vous sur le site Internet egopowerplus.com pour consulter les termes et conditions complets de la politique de garantie EGO.

EGO™

POWER⁺ BATTERY



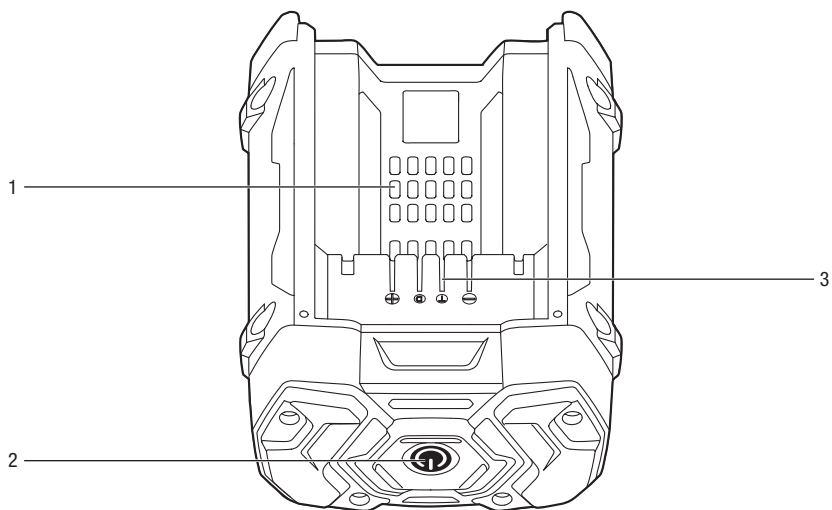
OPERATOR'S MANUAL

56 VOLT BATTERY 2.0AH/4.0AH/6.0AH/5.0AH/7.5AH

MODEL NUMBER BA1120E/BA2240E/BA3360/BA2800/BA4200

EN	56 volt battery	3	FI	56 voltin akku	54
DE	56 volt akkumulator	8	NO	56 volt batteri	59
FR	Batterie 56 VOLT	14	RU	Акумулятор 56 в	64
ES	Acumulador de 56 voltio	20	PL	Akumulator 56 voltów	70
PT	Accumulador de 56 volt	26	CZ	56V akumulátor	76
IT	Accumulatore 56 volt	32	SK	56V akumulátor	81
NL	56 volt accu	38	LT	56V kumulatori	87
DK	56 volt batteri	44	LV	56 voltu akumulators	93
SE	56 volt ackumulator	49	ET	56V aku	99

A



LISEZ TOUTES LES INSTRUCTIONS !



LISEZ ET COMPRENEZ LES INSTRUCTIONS DU MANUEL D'UTILISATION

FR

⚠ Risques résiduels ! Les personnes portant des appareils électroniques, par exemple des stimulateurs cardiaques, doivent consulter leur(s) médecin(s) avant d'utiliser ce produit. L'utilisation d'un équipement électrique près d'un stimulateur cardiaque peut provoquer des interférences ou la panne du stimulateur cardiaque.

⚠ AVERTISSEMENT : Pour garantir la sécurité et la fiabilité, toutes les réparations doivent être effectuées par un réparateur qualifié.

SYMBOLES DE SÉCURITÉ

L'objectif des symboles de sécurité est d'attirer votre attention sur des dangers potentiels. Les symboles de sécurité et les explications les accompagnant doivent être lus avec attention et compris. Les symboles de mise en garde ne permettent pas par eux-mêmes d'éliminer les dangers. Les consignes et mises en garde ne se substituent pas à des mesures de prévention appropriées des accidents.

⚠ AVERTISSEMENT : Lisez et comprenez impérativement toutes les consignes de sécurité de ce manuel d'utilisation, y compris les symboles de mise en garde de sécurité tels que « **DANGER** », « **AVERTISSEMENT** » et « **ATTENTION** » avant d'utiliser cet outil. Ne pas respecter toutes les consignes listées ci-après peut provoquer un choc électrique, un incendie et/ou des blessures corporelles graves.

⚠ AVERTISSEMENT : Pour garantir la sécurité et la fiabilité, toutes les réparations doivent être effectuées par un réparateur qualifié.



⚠ AVERTISSEMENT : L'utilisation d'un outil électrique peut provoquer la projection d'objets étrangers dans vos yeux, ce qui peut provoquer des lésions oculaires graves. Avant de mettre un outil électrique en marche, portez toujours un masque de sécurité ou des lunettes de sécurité avec boucliers latéraux, ou un masque facial intégral quand cela est nécessaire. Nous vous recommandons de porter un Masque de Sécurité à Vision Panoramique par-dessus des lunettes de vue ou des lunettes de sécurité standards avec boucliers latéraux.

⚠ AVERTISSEMENT : Risques d'incendie et de brûlures. Ne démontez pas, ne chauffez pas au-dessus de 100 °C et n'incinerez pas la batterie. Rangez la batterie hors de portée des enfants et dans son emballage d'origine jusqu'à son utilisation. Mettez les batteries usagées au rebut rapidement et conformément aux réglementations locales relatives au recyclage et aux déchets.

CONSIGNES DE SÉCURITÉ

Cette page décrit des symboles de sécurité pouvant être présents sur ce produit. Lisez, comprenez et respectez toutes les instructions présentes sur le produit avant d'essayer de l'assembler et de l'utiliser.

	Alerte de sécurité	Précautions concernant votre sécurité.
	Porter une protection oculaire	Toujours porter un masque de sécurité ou des lunettes de sécurité avec boucliers latéraux et un masque facial intégral lors de l'utilisation de ce produit.
	Lire le manuel d'utilisation	Pour réduire le risque de blessures, l'utilisateur doit lire et comprendre le manuel d'utilisation avant d'utiliser ce produit.
	Symbole de recyclage	Ne pas jeter les batteries et les piles avec les ordures ménagères, ni dans un feu ou dans de l'eau. Les batteries/piles doivent être collectées, recyclées ou mises au rebut d'une manière respectueuse de l'environnement.
	Retirer la batterie	Toujours retirer la batterie du produit avant d'assembler des pièces, d'effectuer une opération de réglage ou de nettoyage, et lorsque vous n'utilisez pas le produit.
	Ne pas exposer la batterie ou les accumulateurs à des flammes	Elles ne doivent pas être exposées à la lumière intense et continue du soleil, à des flammes, à de l'eau ou à de l'humidité. Risque d'explosion.
	Ne pas exposer la batterie ou les accumulateurs à de l'eau	

	Température ambiante de recharge de la batterie	Pour des résultats optimaux, votre batterie doit être rechargée dans un endroit où la température est supérieure à 0 °C et inférieure à 40 °C.
V	Volt	Tension
A	Ampères	Courant
Hz	Hertz	Fréquence (cycles par seconde)
W	Watt	Puissance
min	Minutes	Durée
	Courant alternatif	Type de courant
	Courant continu	Type ou caractéristique du courant

⚠ AVERTISSEMENT : Lisez et comprenez toutes les instructions. Ne pas respecter toutes les instructions peut provoquer un choc électrique, un incendie et/ou des blessures corporelles graves. Le terme « outil électrique » utilisé dans toutes les mises en garde listées ci-après désigne les outils pour pelouse et jardin (sans fil) fonctionnant sur batterie EGO POWER+.

SÉCURITÉ DE L'AIRE DE TRAVAIL

- **Maintenez l'aire de travail propre et bien rangée.**
Les aires de travail en désordre ou mal éclairées augmentent les risques d'accident.
- **N'utilisez pas les outils électriques dans les environnements explosifs, par exemple en présence de liquides, gaz ou poussières inflammables. Les outils électriques génèrent des étincelles pouvant enflammer les poussières et vapeurs.**

SÉCURITÉ ÉLECTRIQUE

- **N'exposez pas les outils électriques à la pluie ou à un environnement mouillé.** Si de l'eau pénètre dans un outil électrique, cela accroît le risque de choc électrique.
- **Utilisez les batteries exclusivement avec les chargeurs listés ci-dessous :**

BATTERIES	CHARGEUR
BA1120E, BA2240E, BA2800, BA3360, BA4200	CH5500E, CH2100E

UTILISATION ET ENTRETIEN DES OUTILS ALIMENTÉS PAR BATTERIE

- **Rechargez exclusivement avec les chargeurs spécifiés par le fabricant.**
- Un chargeur adapté à un type de batterie peut présenter un risque d'incendie s'il est utilisé avec une batterie différente.
- **Utilisez les outils électriques exclusivement avec les batteries spécifiées.** L'utilisation de toute autre batterie peut créer un risque de blessures et d'incendie.
- **Quand la batterie n'est pas utilisée, elle doit être rangée loin de tout objet métallique, tel que trombone, pièce de monnaie, clef, clou, vis et tout autre petit objet métallique qui risquerait de mettre en contact ses bornes.** Court-circuiter les bornes de la batterie peut provoquer des brûlures et un incendie.
- **Si la batterie est soumise à des conditions d'utilisation excessives, du liquide peut s'en échapper. Évitez tout contact avec ce liquide. En cas de contact accidentel, rincez à grande eau. En cas de contact avec les yeux, vous devez en outre consulter un médecin.** Le liquide qui s'échappe de la batterie peut provoquer des irritations et des brûlures.
- Ne démontez pas, n'ouvrez pas et ne lacérez pas les batteries ou les accumulateurs.
- N'exposez pas les batteries ou les accumulateurs à de la chaleur ou à des flammes. Ne les rangez pas à la lumière directe du soleil.
- Ne court-circuitez pas une batterie ou un accumulateur. Ne mettez pas des batteries ou des accumulateurs en désordre dans une boîte ou un tiroir, car ils risquent de se court-circuiter les uns les autres ou d'être court-circuités par des objets métalliques.
- Ne retirez pas un accumulateur ou une batterie de son emballage d'origine avant de commencer à l'utiliser.
- Ne soumettez pas les batteries ou les accumulateurs à des chocs mécaniques.
- Si une batterie fuit, veillez à ce que le liquide n'entre pas en contact avec la peau ou les yeux. En cas de contact, lavez la zone contaminée avec beaucoup d'eau et consultez un médecin.
- N'utilisez aucun chargeur autre que celui spécifiquement fourni pour être utilisé avec l'outil.
- **N'utilisez aucune batterie ni aucun accumulateur non conçu pour être utilisé avec l'outil.**
- **N'utilisez pas simultanément des batteries de fabricants, types, capacités ou tailles différents dans un équipement.**

- Maintenez les batteries et les accumulateurs hors de portée des enfants.
- Consultez immédiatement un médecin si un accumulateur ou une batterie a été avalé.
- Achetez toujours la batterie ou l'accumulateur approprié à l'outil.
- Veillez à ce que les batteries et les accumulateurs restent propres et secs.
- Essayez les bornes de la batterie ou de l'accumulateur avec un chiffon propre et sec quand elles sont sales.
- Les batteries et les accumulateurs doivent être rechargés avant utilisation. Utilisez toujours le chargeur approprié et consultez les consignes du fabricant ou du manuel d'utilisation de l'équipement pour connaître les instructions de recharge appropriées.
- Ne laissez pas une batterie en recharge pendant longtemps quand vous ne l'utilisez pas.
- Après toute période de stockage prolongée, il peut être nécessaire de recharger et de décharger plusieurs fois les batteries ou les accumulateurs pour qu'ils atteignent leurs performances optimales.
- Les performances des batteries et des accumulateurs sont optimales quand ils sont utilisés à une température ambiante normale (20 °C ± 5 °C).
- Conservez le manuel d'utilisation d'origine pour consultation ultérieure.
- Utilisez exclusivement la batterie ou l'accumulateur à l'application pour laquelle il a été conçu.
- Quand cela est possible, retirez la batterie de l'outil quand vous ne l'utilisez pas.
- Mettez-la au rebut d'une manière appropriée.
- Les outils alimentés par batterie n'ont pas à être branchés dans une prise électrique, ils sont donc toujours prêts à fonctionner. Soyez conscient qu'il y a des dangers potentiels quand vous n'utilisez pas votre outil alimenté par batterie. Retirez toujours la batterie avant de changer un accessoire. Respecter cette règle permet de réduire les risques de choc électrique, d'incendie et de blessures corporelles graves.
- Ne placez pas les outils fonctionnant sur batterie ni les batteries près d'un feu ou d'une source de chaleur. Cela permet de réduire le risque d'explosion et de blessures potentielles.
- Ne jetez pas les batteries dans un feu pour vous en débarrasser. Les batteries/accumulateurs peuvent exploser. Consultez les réglementations locales pour savoir si elles comportent des dispositions spéciales de mise au rebut.
- N'ouvrez pas la batterie et ne la mutilez pas. L'électrolyte sortant des batteries est corrosif et peut blesser les yeux et la peau. Il peut être toxique s'il est avalé.
- N'écrasez pas, ne faites pas tomber et n'endommagez pas la batterie. N'utilisez pas une batterie ou un chargeur qui est tombé ou a reçu un coup violent. Une batterie endommagée peut exploser. Mettez au rebut immédiatement et d'une manière appropriée toute batterie endommagée ou qui est tombée.
- Les batteries libèrent du gaz hydrogène et peuvent exploser en présence d'une source d'embranchement, par exemple une flamme pilote. Pour réduire le risque de blessure corporelle grave, n'utilisez jamais aucun produit sans fil en présence d'une flamme nue. Une batterie qui explose peut projeter des débris et des substances chimiques. En cas d'exposition, rincez immédiatement à grande eau.
- Ne rechargez pas la batterie dans un endroit humide ou mouillé. Respecter cette règle permet de réduire le risque de choc électrique.
- Pour des résultats optimaux, votre batterie doit être rechargée dans un endroit où la température est supérieure à 0 °C et inférieure à 40 °C. Ne la rangez pas à l'extérieur ni dans un véhicule.
- Dans des conditions d'utilisation ou de température extrêmes, la batterie peut fuir. Si du liquide entre en contact avec votre peau, lavez-la immédiatement avec de l'eau et du savon, puis neutralisez le liquide avec du vinaigre ou du jus de citron. Si du liquide entre en contact avec vos yeux, rincez-les avec beaucoup d'eau propre pendant 10 minutes au minimum, puis consultez immédiatement un médecin. Respecter cette règle permet de réduire le risque de blessures corporelles graves.

RÉPARATION

- Respectez les instructions du chapitre Entretien de ce manuel d'utilisation. L'utilisation de pièces non autorisées ou le non-respect des instructions d'entretien peut créer un risque de choc électrique ou de blessure.

CONSIGNES DE SÉCURITÉ SPÉCIFIQUES

- Apprenez à connaître votre outil électrique. Lisez attentivement le manuel d'utilisation. Apprenez les applications et limites de l'outil, ainsi que les dangers potentiels spécifiques intrinsèques à l'outil. Respecter cette règle permet de réduire les risques de choc électrique, d'incendie et de blessures graves.

- **Veillez à ce qu'il n'y ait pas d'essence, d'huile, de produit à base de pétrole, etc., qui entre en contact avec les pièces en plastiques.** Ces substances contiennent des composés chimiques pouvant endommager, fragiliser ou détruire le plastique.
- **Faites réparer la batterie par un réparateur qualifié ne devant utiliser que des pièces de rechange identiques.** Cela permet de préserver la sécurité de la batterie.

Conservez ce manuel d'utilisation. Consultez-le fréquemment et servez-vous-en pour instruire les autres personnes devant utiliser cet outil. Si vous prêtez cet outil à un tiers, prêtez-lui également ce manuel d'utilisation pour éviter l'utilisation incorrecte du produit et des blessures potentielles.

CONSERVEZ CE MANUEL D'UTILISATION !

SPÉCIFICATIONS

Batterie	BA1120E: 56V 2,0Ah Lithium-ion BA2240E: 56V 4,0Ah Lithium-ion BA2800: 56V 5,0Ah Lithium-ion BA3360: 56V 6,0Ah Lithium-ion BA4200: 56V 7,5Ah Lithium-ion
Température de recharge optimale	0°C-40°C
Battery weight	BA1120E: 1,14 kg BA2240E: 2,21 kg BA2800: 2,21 kg BA3360: 2,84 kg BA4200: 2,84 kg

DESCRIPTION

DESCRIPTION DE VOTRE BATTERIE LITHIUM-ION (Image A)

1. Outils de refroidissement
2. Voyant d'alimentation
3. Contacts de la batterie

UTILISATION

VOYANT D'ALIMENTATION DE LA BATTERIE

Cette batterie lithium-ion est équipée d'un voyant d'alimentation indiquant le niveau de charge de la batterie. Appuyez sur le voyant d'alimentation pour afficher le niveau de charge. La LED s'allume pendant 10 secondes.

- Le voyant vert indique que la charge de la batterie est supérieure à 15% de sa charge maximale.
- Le voyant rouge indique que la tension de la batterie est faible.
- Le voyant rouge clignotant indique que la batterie est presque déchargée et doit être immédiatement rechargée.

PROTECTION DE LA BATTERIE

Le circuit de la batterie la protège d'une température, recharge ou décharge excessive. Pour éviter que la batterie ne soit détériorée et pour prolonger sa durée de vie, le circuit de la batterie l'éteint si elle est en surcharge ou si sa température devient trop élevée pendant l'utilisation. Cela peut se produire en cas de couple extrêmement élevé, de coincement ou de calage. La batterie s'éteint et son voyant d'alimentation clignote en orange pendant 10 s si sa température d'utilisation dépasse 70 °C. Elle reprend un fonctionnement normal quand sa température redescend à 67 °C.

Remarque : La réduction significative de l'autonomie après la recharge complète de la batterie indique qu'elle est en fin de vie et doit être remplacée.

UTILISATION PAR TEMPS FROID

Les performances de cette batterie Lithium-ion sont optimales à des températures comprises entre 0 °C et 40 °C. Quand la batterie est très froide, elle peut « pulser » pendant la première minute d'utilisation pour se réchauffer. Insérez la batterie sur un outil et effectuez un travail léger avec cet outil. Après une minute environ, la batterie se sera suffisamment réchauffée et fonctionnera normalement.

QUAND RECHARGER LA BATTERIE

REMARQUE : Les batteries lithium-ion sont fournies partiellement chargées. Avant de les utiliser pour la première fois, rechargez-les complètement.

REMARQUE : Cette batterie est équipée d'une fonction de maintenance automatique visant à prolonger sa durée de vie. En fonction de sa charge, la batterie effectue une auto-décharge automatiquement après un mois de stockage. Après cette maintenance automatique, la batterie se met en veille et conserve 30 % de sa charge maximale. Après l'avoir stockée pendant un mois ou plus, rechargez la batterie avant de la réutiliser.

Il n'est pas nécessaire de la décharger complètement avant de la recharger. La batterie lithium-ion peut être rechargée n'importe quand et ne subit pas d'effet « mémoire » si elle est rechargée après une décharge incomplète. Utilisez le voyant d'alimentation pour déterminer quand la batterie a besoin d'être rechargée.

RECHARGER LA BATTERIE

Respectez les instructions du manuel d'utilisation du chargeur rapide EGO CH5500E ou du chargeur CH2100E.

ASSEMBLER OU DÉMONTER LA BATTERIE

Respectez les instructions du manuel d'utilisation du produit EGO spécifique.

FR

ENTRETIEN

⚠ AVERTISSEMENT : Afin de vous prémunir contre des blessures corporelles graves, retirez toujours la batterie de l'outil avant de changer un accessoire et avant toute opération de nettoyage ou d'entretien.

⚠ AVERTISSEMENT : Les réparations ne doivent être effectuées qu'avec des pièces de rechange EGO identiques. L'utilisation de toute autre pièce peut créer un danger ou détériorer le produit.

⚠ AVERTISSEMENT : Il est recommandé de ne pas utiliser d'air sec comprimé pour nettoyer la batterie. Si le nettoyage à l'air comprimé est la seule méthode utilisée, portez toujours un masque de sécurité ou des lunettes de sécurité avec boucliers latéraux. L'utilisateur doit également porter un masque antipoussières si l'utilisation génère des poussières.

ENTRETIEN GÉNÉRAL

N'utilisez pas de solvant pour nettoyer les pièces en plastique. La plupart des plastiques peuvent être détériorés par de nombreux solvants différents vendus dans le commerce. Utilisez des chiffons propres pour enlever les saletés, les poussières, l'huile, la graisse, etc.

⚠ AVERTISSEMENT : Veillez à ce que les pièces en plastique de l'outil n'entrent jamais en contact avec du liquide de frein, de l'essence, des produits à base de pétrole, du dégrissant, etc. Les produits chimiques peuvent endommager, fragiliser ou détruire les pièces en plastique, ce qui peut provoquer des blessures corporelles graves.

BATTERIES

La batterie est constituée de plusieurs accumulateurs rechargeables lithium-ion. L'autonomie permise par chaque recharge dépend du type de travail effectué.

Les accumulateurs contenus dans cette batterie sont conçus pour nécessiter un entretien minimal pendant toute leur durée de vie. Néanmoins, comme tous les accumulateurs, ils finissent par s'user.

Ne désassemblez pas la batterie et n'essayez pas de remplacer ses accumulateurs. Manipuler les accumulateurs, notamment si l'on porte des bagues et des bijoux, peut provoquer des brûlures graves.

Pour maximiser la durée de vie de la batterie, lisez et comprenez son manuel d'utilisation.

- Il est préférable de toujours débrancher le chargeur et de retirer la batterie lithium-ion quand ils ne sont pas utilisés.

Consignes concernant les périodes d'inutilisation de la batterie supérieures à 30 jours :

Rangez la batterie lithium-ion dans un endroit exempt d'humidité et où la température est inférieure à 26 °C.

- Rangez la batterie lithium-ion en veillant à ce que sa charge soit comprise entre 30 % et 50 % de sa charge maximale.
- Rechargez complètement la batterie lithium-ion tous les six mois d'inutilisation.
- Nettoyez les surfaces extérieures de la batterie avec un chiffon ou une brosse douce ne comportant aucune pièce métallique.

REMARQUE : Cette batterie est pourvue d'une fonction avancée de maintenance automatique. Elle peut maintenir 30 % de sa charge maximale automatiquement quand elle est stockée pendant plus d'un mois.

RETRAIT ET PRÉPARATION DE LA BATTERIE AVANT RECYCLAGE



Ne jetez pas le chargeur de batterie, les batteries rechargeables/accumulateurs avec les ordures ménagères !

Li-ion

Conformément à la directive européenne 2012/19/UE, les équipements électriques et électroniques qui ne sont plus utilisables, et conformément à la directive européenne 2006/66/CE, les batteries rechargeables et les accumulateurs usagés ou défectueux doivent être collectés séparément et mis au rebut d'une manière respectueuse de l'environnement.

Contactez l'organisme local de gestion des déchets pour obtenir des informations concernant les possibilités existantes de mise au rebut et/ou de recyclage.

⚠ AVERTISSEMENT : Lors du retrait de la batterie pour la recycler ou la mettre au rebut, recouvrez ses contacts avec du ruban adhésif épais. N'essayez pas de détruire ou de démonter la batterie ni de retirer l'un de ses composants. Les batteries lithium-ion doivent être recyclées ou mises au rebut d'une manière appropriée. Ne touchez jamais leurs contacts avec des objets métalliques et/ou des parties de votre corps, car cela peut provoquer un court-circuit. Maintenez-les hors de portée des enfants. Ne pas respecter ces mises en garde peut provoquer des blessures graves et/ou un incendie.

FR

DÉPANNAGE

PROBLÈME	CAUSE	SOLUTION
La charge de la batterie est réduite après plus d'un mois de non-utilisation.	La batterie a effectué sa maintenance automatique pour prolonger sa durée de vie.	Rechargez complètement la batterie avant de l'utiliser.
Le voyant d'alimentation clignote en orange.	La batterie est trop chaude.	Laissez la batterie refroidir jusqu'à ce que sa température devienne inférieure à 67 °C.
Le couvercle d'extrémité de la batterie devient chaud pendant le stockage. Le voyant d'alimentation clignote en vert toutes les deux secondes.	La batterie effectue sa maintenance automatique pour prolonger sa durée de vie.	Aucune action n'est requise, c'est normal. Appuyez sur le voyant d'alimentation pour arrêter la procédure de maintenance automatique.

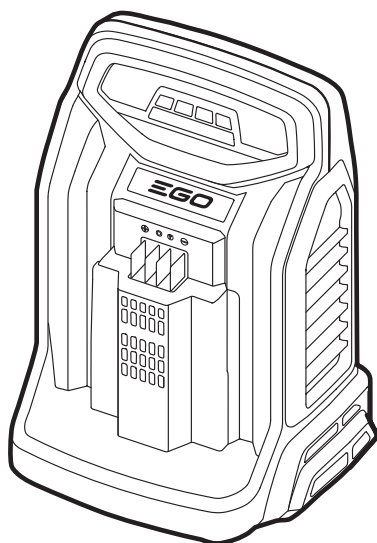
GARANTIE

POLITIQUE DE GARANTIE EGO

Veuillez consulter le site egopowerplus.com pour trouver l'ensemble des modalités et conditions de la politique de garantie EGO.

EGO™

POWER⁺ CHARGER

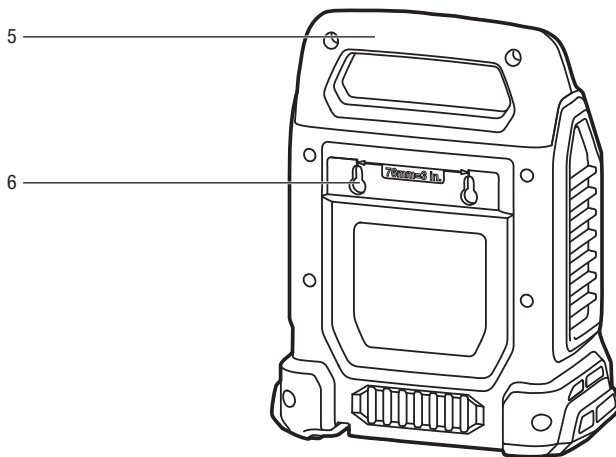
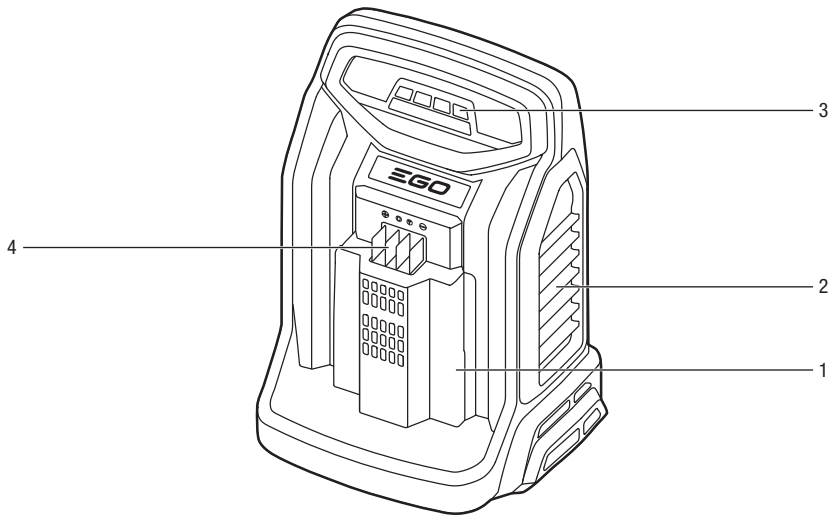
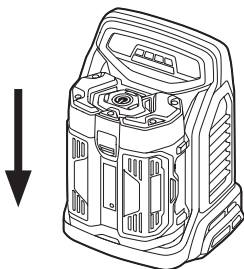
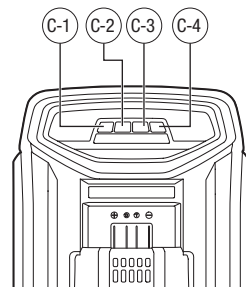


OPERATOR'S MANUAL

56 VOLT RAPID CHARGER

MODEL NUMBER CH5500E

EN	56 volt rapid charger	3	FI	56V pikalaturi	54
DE	56V schnellladegerät	8	NO	56V hurtiglader	59
FR	chargeur rapide 56V	14	RU	устройство для ускоренной зарядки 56В	64
ES	cargador rápido de 56V	20	PL	szybka ładowarka 56V	71
PT	carregador rápido de 56V	26	CZ	56V rychlonabíječka	77
IT	caricabatteria rapido 56V	32	SK	56V rýchlonabíjačka	82
NL	56V snellader	38	LT	56V greitasis įkroviklis	87
DK	56V lynoplader	44	LV	56V ātrās uzlādes ierīce	92
SE	56V snabbaddare	49	ET	56V kiirlaadija	97

A**B****C**

LISEZ TOUTES LES INSTRUCTIONS !



LISEZ LE MANUEL D'UTILISATION

⚠ Risques résiduels! Les personnes portant des appareils électroniques, par exemple des stimulateurs cardiaques, doivent consulter leur(s) médecin(s) avant d'utiliser ce produit. L'utilisation d'un équipement électrique près d'un stimulateur cardiaque peut provoquer des interférences ou la panne du stimulateur cardiaque.

⚠ AVERTISSEMENT: Pour garantir la sécurité et la fiabilité, toutes les réparations doivent être effectuées par un réparateur qualifié.

⚠ AVERTISSEMENT: Cet appareil peut être utilisé par des enfants âgés d'au moins 8 ans et par des personnes ayant des capacités physiques, sensorielles ou mentales réduites ou dénuées d'expérience ou de connaissance, s'ils (si elles) sont correctement surveillé(e)s ou si des instructions relatives à l'utilisation de l'appareil en toute sécurité leur ont été données et si les risques encourus ont été appréhendés. Les enfants ne doivent pas jouer avec l'appareil. Le nettoyage et l'entretien par l'utilisateur ne doivent pas être effectués par des enfants sans surveillance.

SYMBOLES DE SÉCURITÉ

L'objectif des symboles de sécurité est d'attirer votre attention sur des dangers potentiels. Les symboles de sécurité et les explications les accompagnants doivent être lus avec attention et compris. Les symboles de mise en garde ne permettent pas par eux-mêmes d'éliminer les dangers. Les consignes et mises en garde ne se substituent pas à des mesures de prévention appropriées des accidents.

⚠ AVERTISSEMENT: Lisez et comprenez impérativement toutes les consignes de sécurité de ce manuel d'utilisation, y compris les symboles de mise en garde de sécurité tels que « **DANGER** », « **AVERTISSEMENT** » et « **ATTENTION** » avant d'utiliser cet outil. Ne pas respecter toutes les consignes listées ci-après peut provoquer un choc électrique, un incendie et/ou des blessures corporelles graves.

CONSIGNES DE SÉCURITÉ

Cette page décrit des symboles de sécurité pouvant être présents sur ce produit. Lisez, comprenez et respectez toutes les instructions présentes sur le produit avant d'essayer de l'assembler et de l'utiliser.

	Alerte de sécurité	Précautions concernant votre sécurité.
	Lire le manuel d'utilisation	Pour réduire le risque de blessures, l'utilisateur doit lire le manuel d'utilisation.
	Utiliser en intérieur	Utilisez cet outil exclusivement en intérieur.
	Construction de classe II	Construction à double isolation
	Fusibles	Fusible temporisé miniaturisé
V	Volt	Tension
A	Ampères	Courant
Hz	Hertz	Fréquence (cycles par seconde)
W	Watt	Puissance
min	Minutes	Durée
	Courant alternatif	Type de courant
	Courant continu	Type ou caractéristique du courant

⚠ AVERTISSEMENT: Lisez et comprenez toutes les instructions. Ne pas respecter toutes les consignes listées ci-après peut provoquer un choc électrique, un incendie et/ou des blessures corporelles graves.

SÉCURITÉ DE L'AIRE DE TRAVAIL

- **Maintenez l'aire de travail propre et bien rangée.**
Les aires de travail en désordre ou mal éclairées augmentent les risques d'accident.
- **N'utilisez pas le chargeur EGO dans les environnements explosifs, par exemple en présence de liquides, gaz ou poussières inflammables.** Le chargeur peut générer une étincelle pouvant enflammer les poussières et les vapeurs.

SÉCURITÉ ÉLECTRIQUE

- **La fiche de l'outil électrique doit correspondre à la prise électrique.** Ne modifiez jamais la fiche de quelque manière que ce soit. N'utilisez jamais d'adaptateur de prise avec les outils électriques pourvus d'une mise à la terre. Les fiches non modifiées et les prises de courant appropriées réduisent le risque de choc électrique.

- **N'exposez pas le chargeur à la pluie ou à un environnement mouillé.** Si de l'eau pénètre dans le chargeur, il y a un risque accru de choc électrique.
- **Ne maltraitez pas le cordon d'alimentation.** N'utilisez jamais le cordon d'alimentation pour porter, tirer ou débrancher le chargeur. Veillez à ce qu'il n'entre jamais en contact avec de l'huile, des pièces mobiles, des arêtes tranchantes, et ne soit jamais exposé à de la chaleur. Les cordons d'alimentation endommagés ou emmêlés augmentent le risque de choc électrique.
- **Évitez tout contact physique avec des surfaces mises à la terre, telles que tuyaux, radiateurs, fous ou réfrigérateurs.** Il y a un risque accru de choc électrique si votre corps est relié à la terre.
- **Quand vous utilisez un outil électrique en extérieur, utilisez une rallonge électrique adaptée à un usage en extérieur.** L'utilisation d'une rallonge conçue pour un usage en extérieur permet de réduire le risque de choc électrique.
- Le chargeur EGO peut recharger les batteries lithium-ion EGO listées ci-dessous :

CHARGEUR	BATTERIE
CH5500E	BA1120E, BA2240E, BA2800, BA3360, BA4200

RÉPARATION

- **Faites réparer votre chargeur par un réparateur qualifié qui ne doit utiliser que des pièces de rechange identiques.** Cela permet de préserver la sécurité du chargeur.
- **Le chargeur ne doit être réparé qu'avec des pièces de rechange identiques. Respectez les instructions du chapitre Entretien de ce manuel d'utilisation.** L'utilisation de pièces non autorisées ou le non-respect des instructions d'entretien peut créer un risque de choc électrique ou de blessure.

CONSIGNES DE SÉCURITÉ POUR LE CHARGEUR

⚠ ATTENTION: Pour réduire les risques de choc électrique et de détérioration du chargeur et de la batterie, rechargez exclusivement les batteries rechargeables lithium-ion spécifiquement indiquées sur l'étiquette de votre chargeur. D'autres types de batterie peuvent s'enflammer et provoquer des blessures corporelles et des dommages matériels.

- Cet appareil n'est pas conçu pour être utilisé par des personnes (y compris les enfants) dont les capacités physiques, mentales ou sensorielles sont réduites, ou manquant d'expériences et de connaissances, sauf si une personne responsable de leur sécurité leur a donné des instructions concernant l'utilisation de l'appareil ou les surveille pendant son utilisation.
- **Avant d'utiliser le chargeur de batterie,** listez toutes les consignes et marquages de mise en garde présents dans ce manuel, sur le chargeur de batterie, sur la batterie et sur le produit utilisant la batterie pour éviter l'utilisation incorrecte des produits et des blessures et dommages potentiels.
- **N'utilisez pas le chargeur en extérieur et ne l'exposez pas à des environnements humides ou mouillés.** Si de l'eau pénètre dans le chargeur, il y a un risque accru de choc électrique.
- **Ne manipulez pas le chargeur, y compris sa fiche, ni les contacts du chargeur avec les mains mouillées.**
- **L'utilisation d'accessoires non recommandés ou non vendus par le fabricant du chargeur de batterie peut engendrer un risque d'incendie, de choc électrique ou de blessure électrique.**
- **Rechargez exclusivement avec le chargeur spécifié par le fabricant.** Un chargeur adapté à un type de batterie peut présenter un risque d'incendie s'il est utilisé avec une batterie différente.
- **Ne maltraitez pas le cordon d'alimentation et le chargeur.** Ne portez jamais le chargeur par son cordon d'alimentation. Ne tirez pas sur le cordon d'alimentation du chargeur pour débrancher sa fiche d'une prise électrique. Cela pourrait provoquer la détérioration du chargeur et de son cordon d'alimentation et engendrer un risque de choc électrique. Tout cordon d'alimentation endommagé doit être immédiatement remplacé.
- **Veillez à ce que le cordon d'alimentation soit positionné en sorte qu'on ne puisse pas marcher ni trébucher dessus, et à ce qu'il ne soit pas en contact avec des arêtes coupantes ou des pièces mobiles, ni soumis à un stress ou une détérioration d'une autre manière.** Cela permet de réduire le risque de chute accidentelle pouvant provoquer des blessures et la détérioration du cordon d'alimentation, ce qui pourrait provoquer un choc électrique.
- **Veillez à ce que le cordon d'alimentation et le chargeur restent éloignés de toute source de chaleur afin d'éviter d'endommager le boîtier et les pièces internes.**
- **Veillez à ce qu'il n'y ait pas d'essence, d'huile, de produit à base de pétrole, etc., qui entre en contact avec les pièces en plastiques.** Ces matières contiennent des substances chimiques pouvant endommager, fragiliser ou détruire le plastique.
- **N'utilisez pas le chargeur avec un cordon d'alimentation ou une fiche endommagé, car cela pourrait provoquer un choc électrique ou un court-circuit.** S'ils sont endommagés, faites réparer ou remplacer le chargeur par un réparateur agréé dans un centre de réparation EGO.

- **N'utilisez pas le chargeur s'il a subi un choc violent, s'il est tombé ou s'il a été endommagé d'une autre manière.** Apportez le chargeur à un réparateur agréé pour le faire inspecter électriquement afin de déterminer s'il est en bon état de fonctionnement.
- **Ne démontez pas le chargeur.** Apportez-le à un réparateur agréé s'il a besoin d'être révisé ou réparé. Un réassemblage incorrect peut générer un risque d'incendie ou de choc électrique.
- **Débranchez le chargeur de la prise électrique avant toute opération d'entretien ou de nettoyage afin de réduire le risque de choc électrique.**
- **Débranchez toujours le chargeur de l'alimentation électrique quand vous ne l'utilisez pas.** Cela permet de réduire le risque de choc électrique et de détérioration du chargeur au cas où des objets métalliques tomberaient dans ses ouvertures. Cela permet également de prévenir la détérioration du chargeur en cas de surtension.
- **Risque de choc électrique.** Ne touchez pas la partie non isolée des connecteurs de sortie ni les contacts non isolés de la batterie.
- **Conservez ce manuel d'utilisation.** Consultez-le fréquemment et servez-vous-en pour instruire les autres personnes devant utiliser cet outil. Si vous prêtez cet outil à un tiers, prêtez-lui également ce manuel d'utilisation pour éviter l'utilisation incorrecte du produit et des blessures potentielles.

CONSIGNES DE SÉCURITÉ IMPORTANTES


- **Conservez ce manuel d'utilisation.** Ce manuel contient d'importantes consignes de sécurité et instructions d'utilisation pour le chargeur rapide 56 V CH5500E.
- **Avant d'utiliser le chargeur de batterie, lisez toutes les instructions et tous les marquages de mise en garde présents sur le chargeur, la batterie et le produit utilisant la batterie.**

⚠ AVERTISSEMENT: Lors de l'utilisation d'appareils électriques, des précautions élémentaires doivent toujours être respectées, parmi lesquelles :

- Pour réduire le risque de blessures, une supervision étroite est nécessaire quand l'appareil est utilisé près d'enfants.
- Utilisez exclusivement les accessoires recommandés ou vendus par le fabricant.
- N'utilisez pas l'appareil en extérieur.
- Pour un appareil portable – Afin de réduire le risque de choc électrique, ne mettez pas le chargeur dans de l'eau ni dans un autre liquide. Ne rangez pas et ne placez pas l'appareil dans un endroit d'où il peut tomber ou être tiré dans une baignoire ou un lavabo.

⚠ ATTENTION: Pour réduire le risque de blessure, rechargez exclusivement des batteries rechargeables lithium-ion. D'autres types de batterie peuvent s'enflammer et provoquer des blessures corporelles et des dommages matériels.

SPÉCIFICATIONS

Charger Input	220-240 V~50 Hz, 550 W
Charger Output	5-8 A 56 V 
Quick-Charge Time	25 minutes environ pour la batterie BA1120E
	30 minutes environ pour la batterie BA2240E
	40 minutes environ pour la batterie BA2800
	45 minutes environ pour la batterie BA3360
	60 minutes environ pour la batterie BA4200
Optimum Charging Temperature	0 °C-40 °C
Charger Weight	1,9 kg

DESCRIPTION

DESCRIPTION DE VOTRE CHARGEUR (Image. A)

1. Rainure d'assemblage
2. Ouïes de ventilation
3. Voyants LED
4. Contacts électriques
5. Poignée soft grip
6. Trou de fixation murale

UTILISATION

RECHARGER LA BATTERIE

⚠ AVERTISSEMENT: N'utilisez pas le chargeur en extérieur et ne l'exposez pas à des environnements humides ou mouillés. Si de l'eau pénètre dans le chargeur, il y a un risque accru de choc électrique.

REMARQUE: Les batteries lithium-ion sont fournies partiellement chargées. Avant de les utiliser pour la première fois, rechargez-les complètement.

1. Branchez le chargeur dans une prise électrique (220-240 V~ 50 Hz). Les quatre LED de recharge s'allument brièvement en vert pour indiquer que le chargeur fonctionne normalement.

- Alignez les nervures de la batterie avec les rainures d'assemblage du chargeur et insérez la batterie sur le chargeur en la faisant glisser (Image B).
- Le chargeur communique avec la batterie afin d'évaluer l'état de la batterie.
- Pendant la recharge de la batterie, les quatre LED du chargeur s'allument progressivement en vert, de la gauche vers la droite pour indiquer le niveau de charge (Image C). Le voyant d'alimentation de la batterie clignote dans l'ordre suivant : rouge, orange et vert. Le ventilateur du chargeur fonctionne en continu pour refroidir la batterie.
- Une fois la batterie complètement rechargée, les LED de recharge s'arrêtent de clignoter et restent allumées en vert. Le voyant d'alimentation de la batterie s'éteint. Attendez que le ventilateur de refroidissement s'arrête, puis retirez la batterie du chargeur et débranchez le chargeur de la prise électrique.
- Si la batterie complètement rechargée est laissée sur le chargeur, elle ne subira pas de surcharge. Si la batterie reste sur le chargeur pendant un mois ou plus, elle effectuera sa maintenance automatiquement et sa charge baissera à 30 % de sa charge maximale. Si cela se produit, réinstallez la batterie sur le chargeur pour la recharger complètement.

Image C Description des pièces, voir ci-dessous :

C-1	LED 1	C-3	LED 3
C-2	LED 2	C-4	LED 4

REMARQUE:

- La réduction significative de l'autonomie après la recharge complète de la batterie indique qu'elle est en fin de vie et doit être remplacée.
- Le chargeur peut chauffer pendant la recharge. Cela fait partie du fonctionnement normal du chargeur. Rechargez dans un endroit bien aéré.

INDICATIONS FOURNIES PAR LES LED DU CHARGEUR

VOYANT LED	BATTERIE	LED DU CHARGEUR				VOYANT D'ALIMENTATION DE LA BATTERIE	CHARGE DE LA BATTERIE	ACTION
		LED1	LED2	LED3	LED4			
	Défectueuse	Clignote en rouge ou est éteint	Éteint	Éteint	Éteint	Éteint	—	La batterie ou le chargeur est défectueux.
	Batterie trop chaude/froide	Allumé en rouge	Éteint	Éteint	Éteint	Éteint	—	La recharge commencera quand la température de la batterie sera à nouveau comprise entre 3 °C et 57 °C.
	Recharge en cours	Clignote en vert	Éteint	Éteint	Éteint	Clignote alternativement en rouge, orange et vert.	Moins de 25 %	Recharge en cours
		S'allument en vert alternativement	Éteint	Éteint	Éteint		25 % à 50 %	Recharge en cours
		S'allument en vert alternativement	Éteint	Éteint	Éteint		50 % à 75 %	Recharge en cours
		S'allument en vert alternativement	Éteint	Éteint	Éteint		75 % à 90 %	Recharge en cours
	Complètement rechargée	S'allument en vert en continu	Éteint	Éteint	Éteint	90 % à 100 %	La recharge est terminée. Recharge d'entretien.	
—	Maintenance automatique	Clignotent rapidement en vert	Éteint	Éteint	Éteint	30 % environ	La batterie effectue sa maintenance automatique ou est en veille. Réinstallez la batterie sur le chargeur pour la recharger complètement.	

RECHARGER UNE BATTERIE TROP FROIDE OU TROP CHAUDE

Si la température de la batterie n'est pas dans la plage de températures normales, la LED1 s'allume en rouge. Une fois que la batterie a refroidi jusqu'à 57°C environ ou s'est réchauffée jusqu'à plus de 3°C, le chargeur commence automatiquement à la recharger et les 4LED s'allument alternativement normalement.

BATTERIE OU CHARGEUR DÉFECTUEUX

Si le chargeur détecte un problème, la LED1 clignote en rouge ou toutes les LED s'éteignent.

1. Si un défaut est indiqué, retirez et réinsérez la batterie sur le chargeur. Si les LED continuent d'indiquer un défaut, essayez de recharger une autre batterie.
2. Si la recharge se passe normalement avec l'autre batterie, mettez au rebut la batterie défectueuse (voir les instructions dans le manuel d'utilisation de la batterie).
3. Si avec l'autre batterie insérée, le chargeur indique toujours un défaut, débranchez le chargeur et attendez que la LED 1 clignotante s'éteigne, puis rebranchez sa fiche dans la prise électrique. Si la LED 1 du chargeur indique toujours un problème, le chargeur est peut-être défectueux.

TROUS DE FIXATION MURALE

Le chargeur comporte deux trous de fixation murale facilitant son rangement (Image A-6). Insérez des vis dans un mur en les séparant de 76 mm. Utilisez des vis suffisamment longues pour pouvoir supporter le poids combiné du chargeur et de la batterie (maximum de 4,1 kg environ).

ENTRETIEN

⚠ AVERTISSEMENT: Afin de vous prémunir contre des blessures corporelles graves, retirez toujours la batterie de l'outil avant toute opération de nettoyage ou d'entretien.

⚠ AVERTISSEMENT: Les réparations ne doivent être effectuées qu'avec des pièces de rechange EGO identiques. L'utilisation de toute autre pièce peut créer un danger ou détériorer le produit.

⚠ AVERTISSEMENT: Il est recommandé de ne pas utiliser d'air sec comprimé pour nettoyer le chargeur. Si le nettoyage à l'air comprimé est la seule méthode utilisée, portez toujours un masque de sécurité ou des lunettes de sécurité avec boucliers latéraux pendant le nettoyage de l'outil. L'utilisateur doit également porter un masque anti-poussières si l'utilisation génère des poussières.

⚠ AVERTISSEMENT: Si le câble d'alimentation est endommagé, il doit être remplacé par le fabricant, son service après-vente ou des personnes de qualification similaire afin d'éviter un danger.

ENTRETIEN GÉNÉRAL

N'utilisez pas de solvant pour nettoyer les pièces en plastique. La plupart des plastiques peuvent être détériorés par de nombreux solvants différents vendus dans le commerce. Utilisez des chiffons propres pour enlever les saletés, les poussières, l'huile, la graisse, etc.

⚠ AVERTISSEMENT: Veillez à ce que les pièces en plastique de l'outil n'entrent jamais en contact avec du liquide de frein, de l'essence, des produits à base de pétrole, du dégrissant, etc. Les produits chimiques peuvent endommager, fragiliser ou détruire les pièces en plastique, ce qui peut provoquer des blessures corporelles graves.

⚠ AVERTISSEMENT: Les réparations ne doivent être effectuées qu'avec des pièces de rechange EGO identiques. L'utilisation de toute autre pièce peut créer un danger ou détériorer le produit. Pour garantir la sécurité et la fiabilité, toutes les réparations doivent être effectuées par un réparateur qualifié dans un centre de réparation EGO.

Protection de l'environnement



Ne jetez pas les équipements électriques, les chargeurs de batterie, les batteries rechargeables et les piles avec les ordures ménagères!

Conformément à la directive européenne 2012/19/UE, les équipements électriques et électroniques qui ne sont plus utilisables, et conformément à la directive européenne 2006/66/CE, les batteries rechargeables et les piles usagées ou défectueuses doivent être collectés séparément.

Si les appareils électriques sont jetés dans des décharges ou des dépôts d'ordures, des substances dangereuses peuvent s'infiltrer jusque dans la nappe phréatique et entrer dans la chaîne alimentaire, avec un effet néfaste sur votre santé et votre bien-être.

DÉPANNAGE

PROBLÈME	CAUSE	SOLUTION
Le chargeur ne fonctionne pas. La LED1 clignote en rouge ou toutes les LED sont éteintes.	La batterie ou le chargeur sont défectueux ou il y a une mauvaise connexion entre le chargeur et la batterie.	<ul style="list-style-type: none">■ Retirez et réinsérez la batterie sur le chargeur.■ Essayez de recharger une autre batterie.■ Débranchez le chargeur et attendez que la LED rouge s'éteigne, puis rebranchez sa fiche dans la prise électrique.
Le chargeur ne fonctionne pas et la LED1 est allumée en rouge.	La batterie est trop chaude ou trop froide.	Attendez que la batterie atteigne une température normale. La recharge commencera quand la température de la batterie sera à nouveau comprise entre 3°C et 57°C.

GARANTIE

POLITIQUE DE GARANTIE EGO

Rendez-vous sur le site Internet egopowerplus.com pour consulter les termes et conditions complets de la politique de garantie EGO.



ISEKI France S.A.S - ZAC des Ribes
27, avenue des frères Montgolfier - CS 20024
63178 Aubière Cedex
Tél. 04 73 91 93 51 - Fax. 04 73 90 23 11
E-mail : info@iseki.fr - www.iseki.fr