



SIAL

NOTICE DE MONTAGE PIECES DETACHEES

Générateurs d'air chaud



**KID
30M
30A
60M
60A**



Yvan Béal - 21, av. de l'Agriculture - B.P. 16
Z.I. du Brézet - 63014 Clermont-Ferrand Cedex 2
Tél: 04 73 91 93 51 - Télécopie: 04 73 90 23 11
www.yvanbeal.fr - E-mail: info@yvanbeal.fr
R.C.S. B 304 973 886 - S.A.S. au capital de 612 000 €

**01-000214-050922
03-000541-050922**

DECLARATION « CE » DE CONFORMITE

Le soussigné :



21, avenue de l'Agriculture - BP 16

63014 CLERMONT-FERRAND Cedex 1

atteste que le matériel suivant :

GENRE	APPAREIL DE CHAUFFAGE
MARQUE	Yvan BEAL / SIAL
TYPE	KID 30 / KID 60

est conforme aux normes :

- 89/392 CEE, 89/336 CEE et modifications suivantes
- DIN 30697, partie 2
- DIN 4787, partie 1

Fait à Clermont-Ferrand,
Le 21 Janvier 2003

LA DIRECTION GENERALE
Mme Yvette LECLERC

1. INSTRUCTIONS GENERALES

- Les générateurs d'air chaud, auxquels ce manuel se rapporte, doivent être utilisés exclusivement en plein air ou dans des pièces avec aération continue.
- Une ouverture de 25 cm² vers l'extérieur pour chaque kW de puissance thermique est nécessaire et équitablement distribuée entre la partie supérieure et inférieure de la pièce, avec un minimum de 250 cm².
- Ne pas dépasser 100 W/m³ en considérant le volume vide. Le volume de la pièce ne doit pas être inférieure à 100 m³.
- Ne pas utiliser le générateur dans des sous-sols ou au dessus du niveau du sol.
- Le générateur doit être isolé de la bouteille de gaz par une soupape d'arrêt.
- Le remplacement de la bouteille de gaz doit être effectué selon les normes de sécurité et en absence de flammes.
- Les tuyaux de gaz ne doivent pas être soumis à des efforts de torsion.
- Le générateur doit être placé de manière à éviter tout risque d'incendie. La bouche de sortie de l'air chaud doit se trouver à une distance de 3 metres minimum de n'importe quel mur ou plafond inflammable et ne doit pas être dirigé vers la bouteille de gaz.
- Utiliser seulement les tuyaux de gaz en dotation aux équipements ou des pièces originales.
- Les équipements auxquels ce manuel se rapporte ne sont pas conçus pour une utilisation domestique.
- Les bouteilles du gaz doivent être utilisées et conservées selon les dispositions légales en vigueur.
- Si le générateur fonctionne longtemps au maximum de sa puissance il peut arriver que, à cause de l'évaporation excessive, de la glace se forme sur la bouteille. Il ne faut absolument pas, pour cette raison ou d'autres, orienter le débit d'air chaud vers la bouteille. Afin d'éviter ou au moins réduire le phénomène de formation de glace, utiliser une bouteille plus grande ou plusieurs bouteilles connectées ensemble (voir Fig. 1).
- Utiliser exclusivement le régulateur d'origine.
- Ne utiliser pas l'appareil sans sa couverture.
- Ne pas réduire la section de sortie du générateur.
- En cas de fonctionnement défectueux consulter le service après vente.

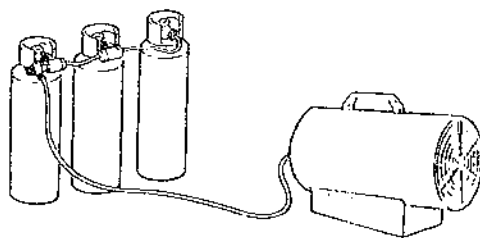


Fig. 1

2. INSTRUCTIONS POUR L'INSTALLATION

- Brancher l'appareil à une prise de courant 230 V ~ 50 Hz.
- S'assurer qu'il soit correctement connecté avec une installation de mise à la terre.
- Connecter le tuyau d'alimentation du gaz au réducteur de pression et ce dernier à une bouteille de gaz propane liquide.
- Ouvrir le robinet de la bouteille et contrôler le tuyau d'alimentation et les raccords pour détecter d'éventuelles fuites en se servant exclusivement de mousse de savon.
- **NE JAMAIS EMPLOYER DE FLAMME LIBRES.**
- Pour appareils automatiques, connecter le thermostat d'ambiance à la prise sur le générateur et le régler sur la température désirée.

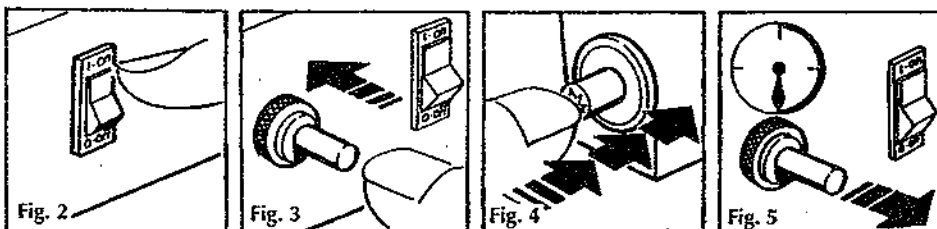
3. INSTRUCTIONS POUR L'USAGE

3.1 ALLUMAGE

Version manuelle

- Positionner l'interrupteur de l'hélice sur I (Fig.2) et s'assurer que l'hélice tourne.
- Presser le bouton de la vanne du gaz et à plusieurs reprises celui du piézo-électrique jusqu'à ce que le brûleur s'allume. (Fig. 3 - 4)
- Lorsque l'appareil est allumé, maintenir le bouton de la vanne pressé pendant 10 seconds environ (Fig.5). Si après avoir relâché le bouton de la vanne le générateur s'éteignait, attendre une minute et répéter l'opération d'allumage en tenant le bouton de la vanne pressé en peu plus longtemps.

Régler la pression d'alimentation du gaz en fonction de la puissance thermique désirée, en tournant la poignée du réducteur de pression dans le sens contraire à celui des aiguilles d'une montre pour augmenter la pression ou dans le sens des aiguilles pour la diminuer.



Version automatique

- Positionner l'interrupteur de l'hélice sur I I (Winter) et s'assurer que l'hélice tourne. Après une brève pré-ventilation, la flamme s'allume.
- Régler la pression d'alimentation du gaz en fonction de la puissance thermique désirée, en tournant la poignée du réducteur de pression dans le sens contraire à celui des aiguilles d'une montre pour augmenter la pression ou dans le sens des aiguilles pour la diminuer.
- Si la flamme s'allume mais après quelques secondes le générateur s'éteint, la lampe de control du RESET s'allume. Dans ce cas attendre 1 minute environ et, après avoir débloqué le générateur en pressant le bouton du RESET, répéter l'opération d'allumage.

ATTENTION

- Si l'allumage est difficile ou irrégulière près de répéter les opérations d'allumage s'assurer que les sections d'entrée et de sortie de l'air soient libres.

3.2 EXTINCTION

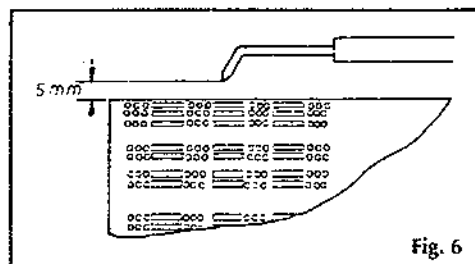
- Pour éteindre le générateur, fermer le robinet de la bouteille de gaz. Laisser tourner l'hélice jusqu'à ce que la flamme s'éteint.
En suite positionner l'interrupteur de l'hélice sur O.

3.3 VENTILATION EN ETE

- Le générateur peut également être utilisé en tant que ventilateur.
- Dans ce cas, débrancher de la bouteille le tuyau d'alimentation du gaz et brancher la fiche à une prise de courant adéquate.
- Positionner l'interrupteur de l'hélice sur I.

4. INSTRUCTION POUR L'ENTRETIEN

- Avant d'effectuer n'importe quelle intervention sur le réchauffeur, détacher le tuyau du gaz et débrancher la fiche de la prise de courant.
- Vérifier périodiquement le bon état du tuyau d'alimentation du gaz et au cas où il devrait être remplacé, utiliser exclusivement des pièces détachées d'origine.
- Contrôler la position de l'électrode d'allumage (Fig. 6).
- Vérifier les connexions du thermostat de sûreté avec le thermocouple, qui doivent être parfaitement propres. Même une légère oxydation, à cause du bas courant engendré par le thermocouple, peut empêcher le fonctionnement correct du générateur.
- Nettoyer, si nécessaire, les pales du ventilateur et l'intérieur du générateur en utilisant de l'air comprimé.



5. GUIDE A LA SOLUTION DES PROBLEMES

Version manuelle

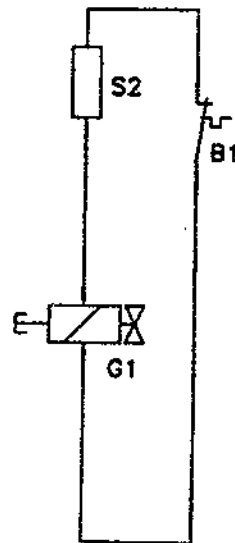
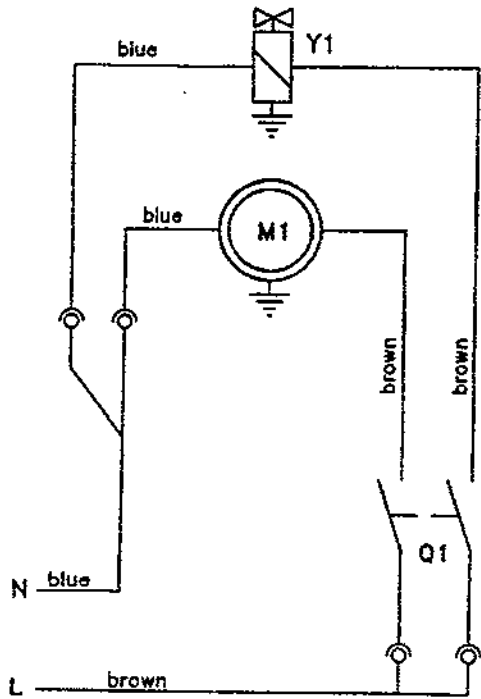
INCONVENIENTS	CAUSES	REMEDES
Le moteur ne tourne pas	Absence de courant	Contrôler par l'aide d'un testeur l'arrivée du courant aux bornes
	Moteur bloqué	Débloquer le moteur avec un outil
Le piézo ne fait pas d'étincelles	Electrode en position erronée	Vérifier et positionner correctement l'électrode
	Connexion défectueuse entre piézo et électrode	Vérifier et connecter correctement
Le gaz n'arrive pas au brûleur	Le robinet de la bouteille est fermé	Ouvrir le robinet
	La bouteille est vide	La remplacer
	Le gicleur est obstrué	Démonter et nettoyer
	Fuites sur le tuyau d'alimentation ou sur les raccords	Détecter la fuite en se servant de mousse de savon et l'éliminer
Le brûleur s'allume mais il s'éteint dès que on relâche la vanne du gaz	Le thermocouple n'était pas suffisamment chaud	Réallumer en tenant le bouton pressé plus longtemps
	Le thermostat de sûreté est entré en fonction pour un manque de ventilation	Voir premier point
Pendant le fonctionnement le générateur se bloque	Arrivée réduite du gaz due à la formation de givre sur la bouteille	Vérifier et éventuellement utiliser une bouteille plus grande ou plusieurs petites branchées ensemble
	Arrivée excessive du gaz	Contrôler le régulateur de pression et éventuellement le remplacer
	Arrivée réduite de l'air	S'assurer que le moteur fonctionne correctement

Version automatique

INCONVENIENTS	CAUSES	REMEDES
Le moteur ne tourne pas	Absence de courant	Contrôler par l'aide d'un testeur l'arrivée du courant aux bornes
	Le thermostat est réglé trop bas	Régler le thermostat sur une température plus haute
	La sécurité est intervenue	Attendre environ 1 minute et appuyer sur le bouton de RESET
Le moteur tourne mais le brûleur ne s'allume pas et après quelques secondes le générateur se bloque	Le robinet de la bouteille de gaz est fermé	Ouvrir le robinet
	La bouteille de gaz est vide	La remplacer
	Le gicleur est obstrué	Le démonter et le nettoyer
	L'électrovanne du gaz ne s'ouvre pas	Vérifier que le fonctionnement de l'électrovanne soit correct
	Absence d'étincelles	Vérifier la position de l'électrode
Le brûleur s'allume mais après quelques secondes le générateur se bloque	Il n'y a pas de connexion avec la prise de terre.	Contrôler et brancher correctement
	Connexion défectueuse entre la sonde et le cadre de sécurité	Contrôler et brancher correctement
	Cadre de sécurité défectueux	Le remplacer
Pendant le fonctionnement le générateur se bloque	Arrivée réduite du gaz due à la formation de givre sur la bouteille	Vérifier et éventuellement utiliser une bouteille plus grande ou plusieurs petites branchées ensemble
	Arrivée excessive du gaz	Contrôler le régulateur de pression et éventuellement le remplacer
	Arrivée réduite de l'air	S'assurer que le moteur fonctionne correctement

SCHEMAS ELECTRIQUES

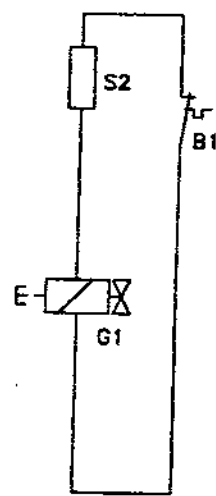
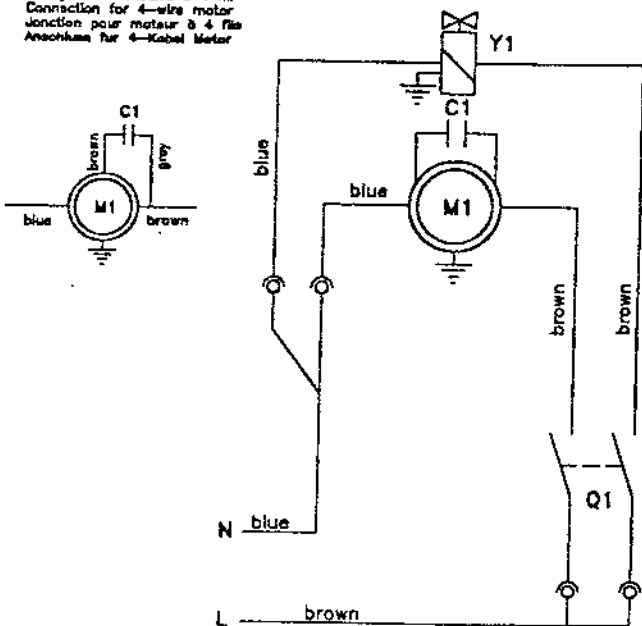
Version manuelle 10kW, 15kW, 31kW, 43kW



- B1 Thermostat Sécurité
- G1 Soupape gaz
- M1 Moteur
- Q1 Interrupteur
- Q2 Allumeur Piézo-électrique
- S1 Electrode
- S2 Thermocouple
- Y1 Electrovanne

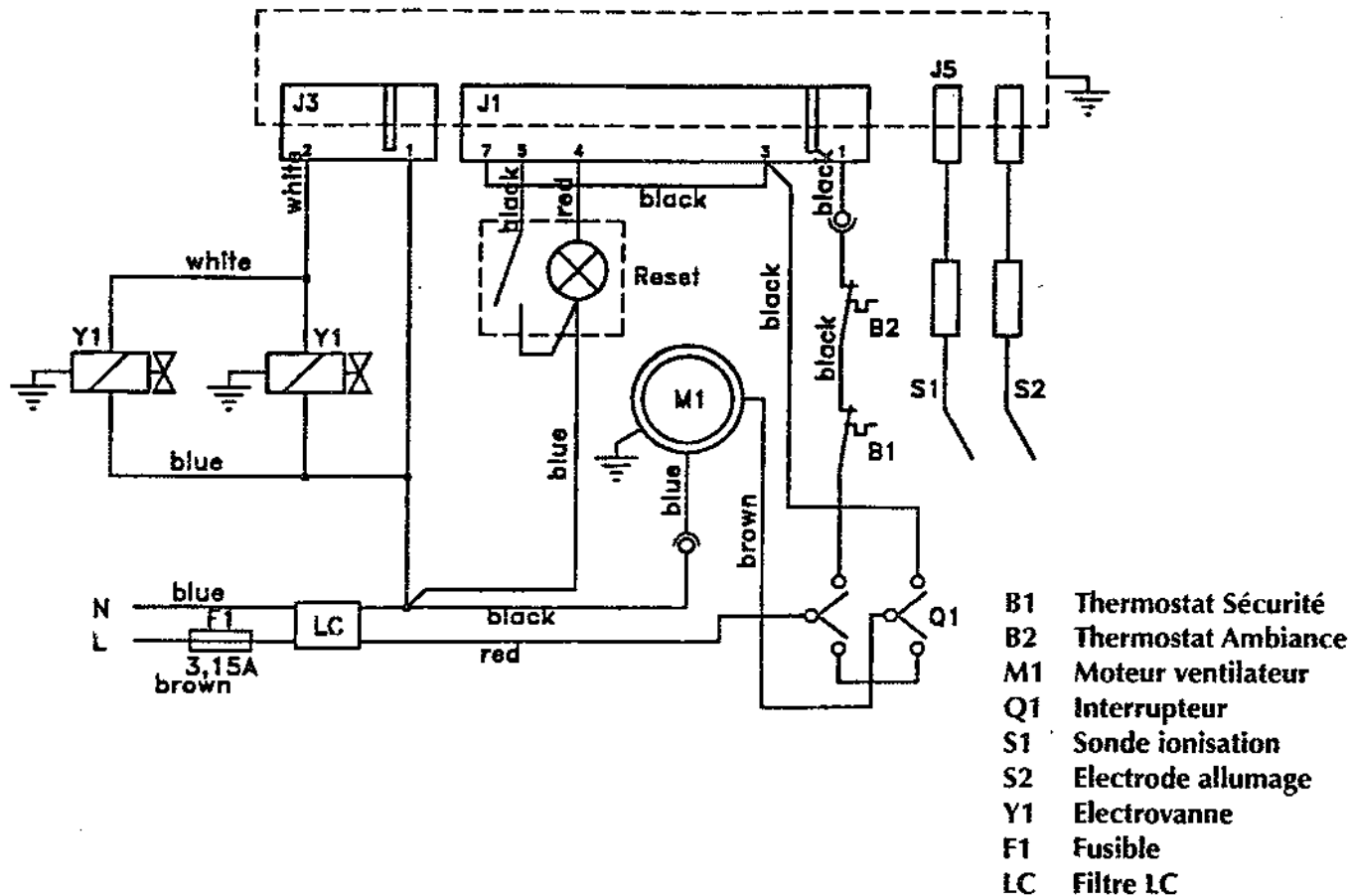
Version manuelle 58kW, 82kW

Collegamento motore a 4 fili
 Connection for 4-wire motor
 Jonction pour moteur à 4 fils
 Anschlüsse für 4-Kabel Motor



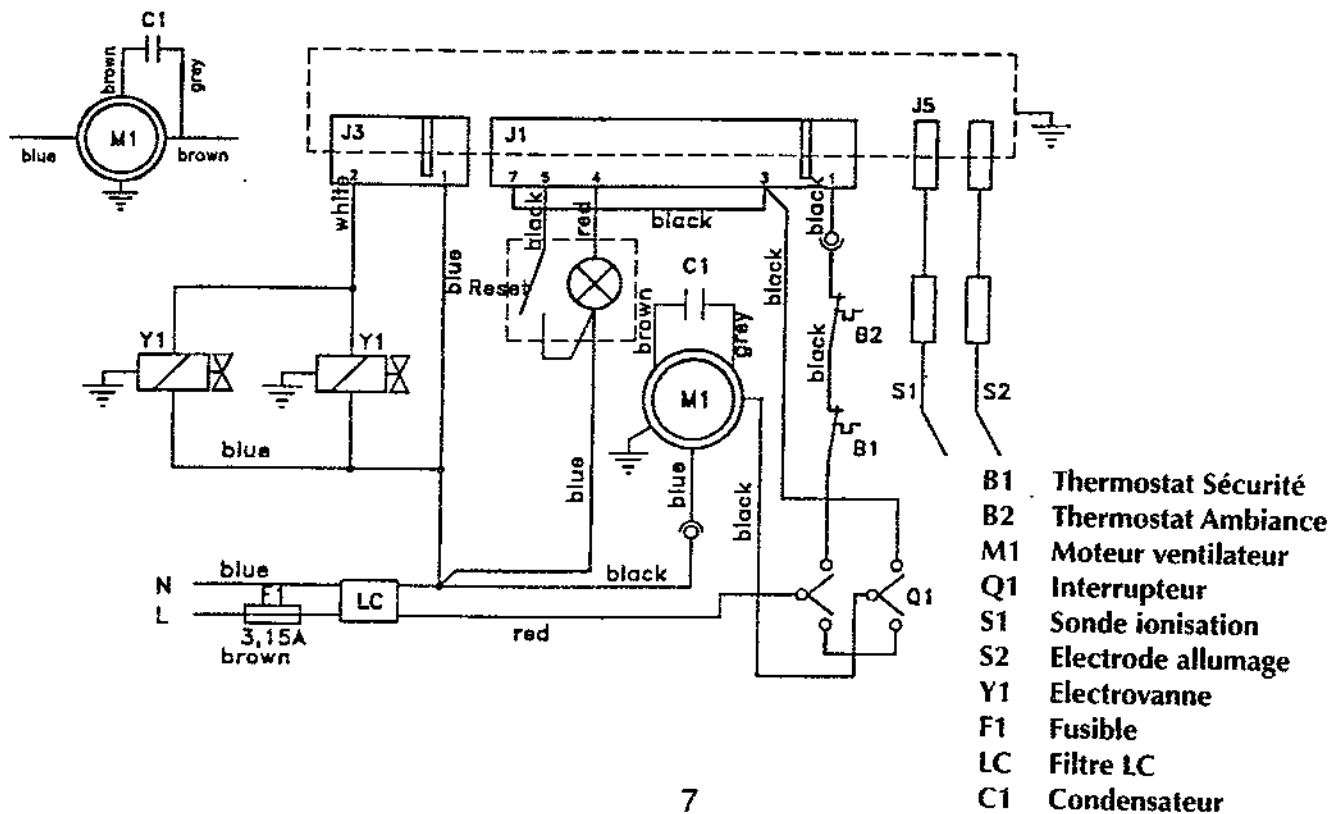
- B1 Thermostat Sécurité
- G1 Soupape gaz
- M1 Moteur
- Q1 Interrupteur
- Q2 Allumeur Piézo-électrique
- S1 Electrode
- S2 Thermocouple
- Y1 Electrovanne
- C1 Condensateur

Version automatique 31kW , 43kW

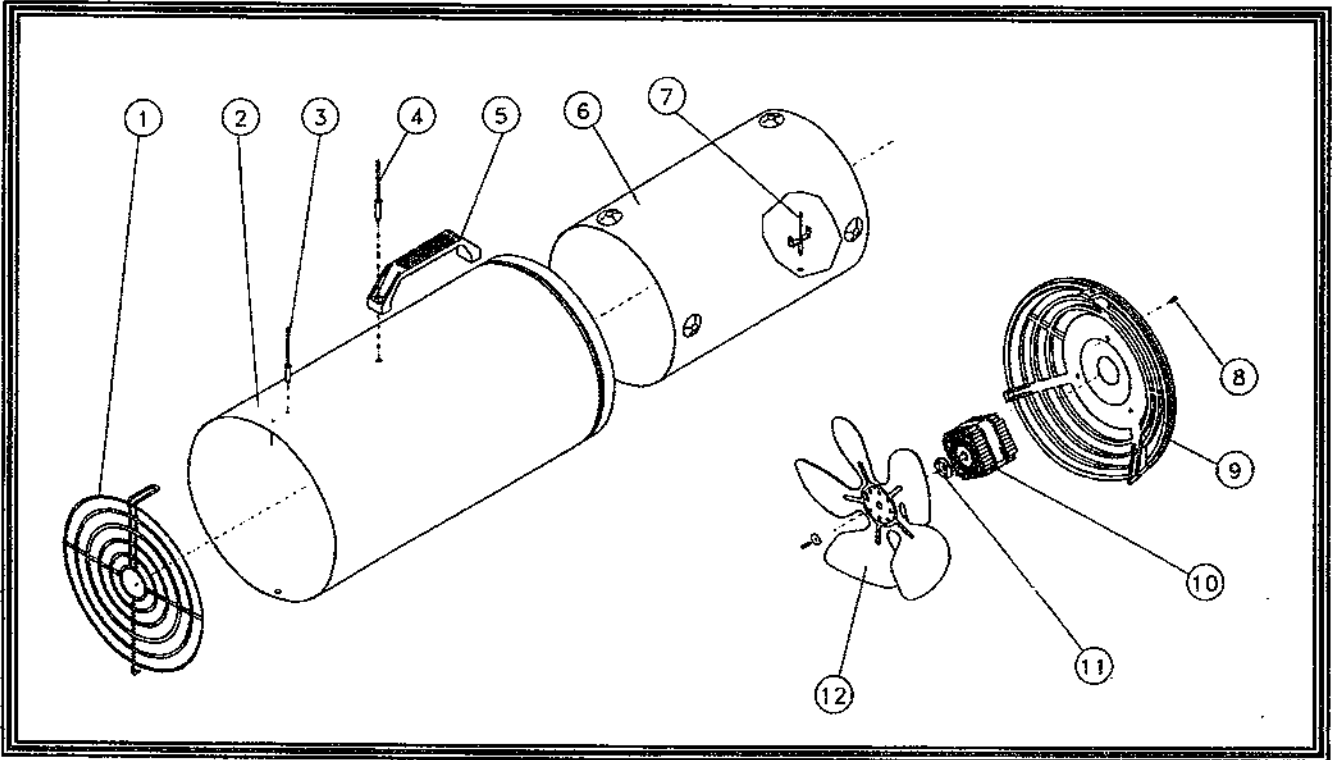


Version automatique 58kW, 82kW

Collegamento motore a 4 fili
 Connection for 4-wire motor
 Jonction pour moteur à 4 fils
 Anschlüsse für 4-Kabel Motor

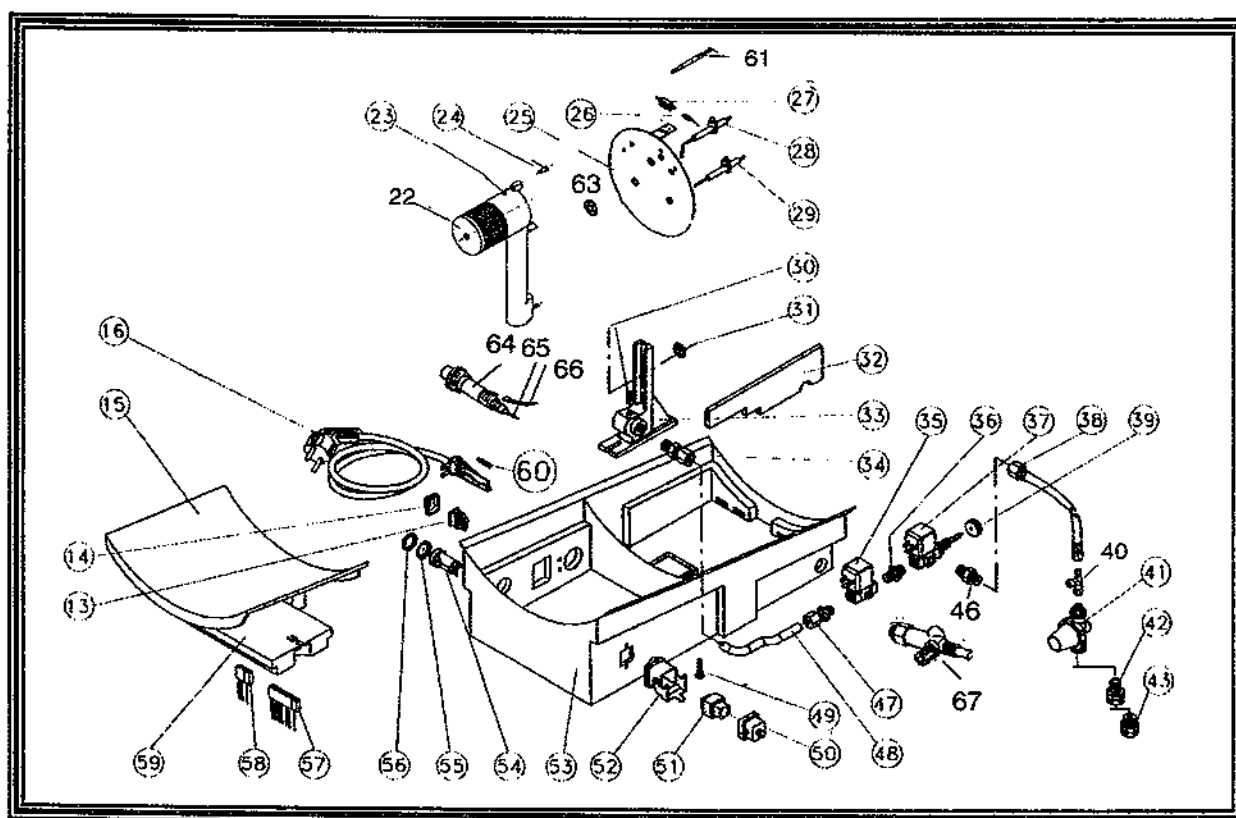


KID 30 M et KID 30 A



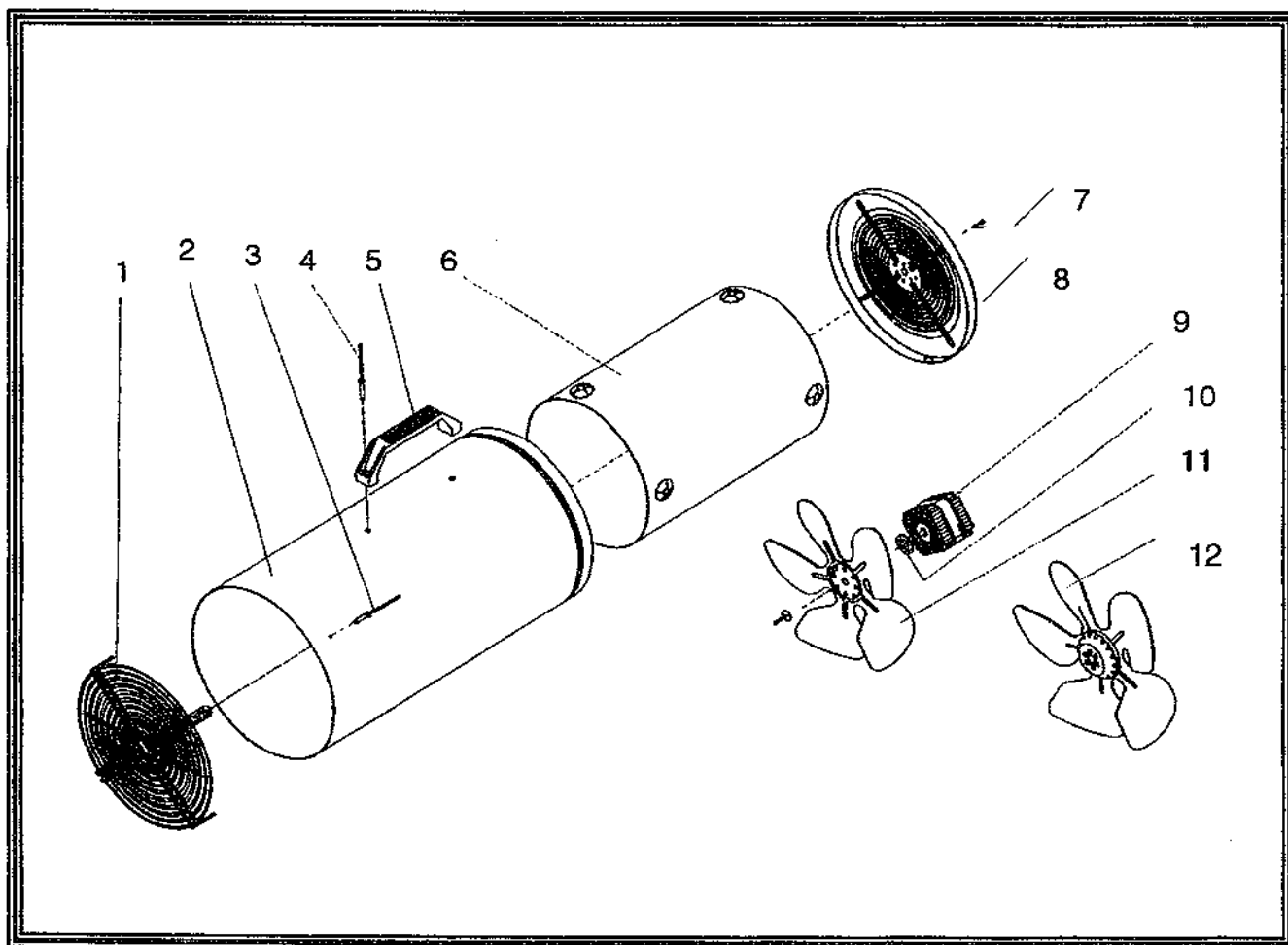
Rep.	Référence	Désignation		Rep.	Référence	Désignation	
1	1008111355	Grille		8	1004051855	Vis	TCEI 4 x16
2	2003205855	Corps	K30	9	1001042255	Grille	
3	1004043600	Rivet	1624-0514	10	1005112155	Moteur	KID30A
4	1004051400	Rivet	1691-0621	10	1040007155	Moteur	KID30M
5	1001014700	Poignée	Mod. 1090	11	1001043955	Joint	
6	2003205955	Chambre	K30	12	1008109455	Ventilateur	
7	1004053300	Rivet	BN10-5168				

KID 30 M et KID 30 A



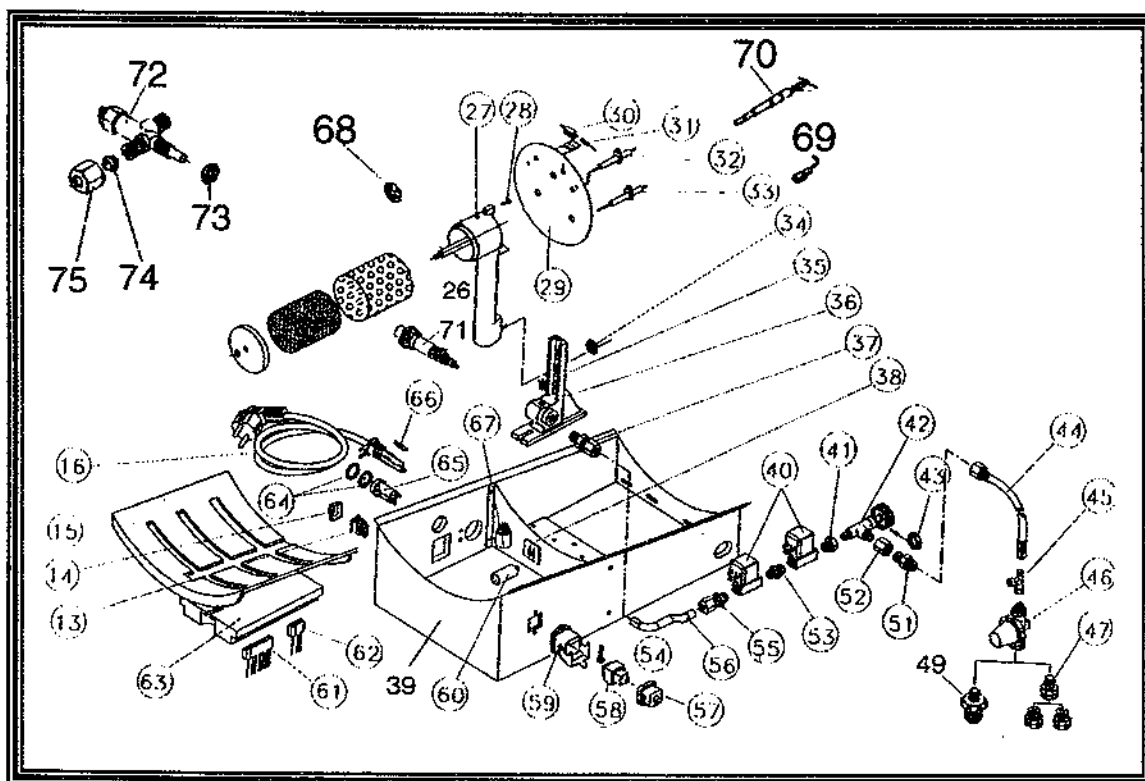
Rep.	Référence	Désignation		Rep.	Référence	Désignation	
13	1005092700	Interrupteur	KID30A	40	1008094055	Valve	K30M et A
13	1032001700	Interrupteur	KID30M	41+42	1008110855	Régul. de press.	1,5 bar x K30 + racc.D
14	1005092600	Capuchon		43	1006015555	Raccord	France
15	1001042955	Couvercle		46	1006032655	Raccord	1/8Mx1/4Mx
16	2005083211	Câble KID30A	HO7RNF +PA84	47	1006032355	Raccord KID30A	1/8Mxtuyau D.6
16	2005083055	Câble KID30M		47	1067010355	Raccord KID30M	
22	2003214855	Brûleur	KID30M et A	48	2009012255	Tuyau KID30A	
23	1004012200	Ecrou	M5	48	1079001455	Tuyau KID30M	
24	1004014300	Vis	TE 5x16	49	1004052755	Vis	M5x15
25	2003202155	Disque		50	1005078600	Capuchon KID30A	Pont. 2 e 3
26	2005085455	Fil		51	1005061600	Connecteur	KID30A
27	1005113755	Thermostat	KID30A	52	1005061800	Connecteur	KID30A
27	1005087800	Thermostat	KID30M	53	1001042555	Socle KID30A	
28	1005063500	Electrode	KID30M et A	53	1001008455	Socle KID30M	
29	1005070055	Sonde	KID30A	54	1005082055	Voyant	KID30A
30	1008109555	Buse	D=1.15xK30	55+56	1005099855	Capuchon	KID30A
30	1008109955	Buse	D=1.3xK40	57	2005085055	Câble	KID30A
31	1004053100	Ecrou	M6	58	2005084655	Câble	KID30A
32	1001042855	Cloison	KID30A	59	1005081855	App.contr.flamm.	KID30A
32	1001008755	Cloison	KID30M	60	1005109411	Fusée	3,15 A
33	2003201155	Support		61	1068000455	Thermocouple	KID30M
34	1006032355	Raccord	1/8M x tuyau D.6	63	1022001000	Clips	
35	1005101000	Electrovanne	KID30A	64	1032002400	Allumeur	KID30M
36	1006002900	Raccord	1/8M x 1/8M	65	1039000155	Câble	KID30M
37	1005112355	Electrovanne	K30M et A	66	1039000455	Câble	KID30M
38	1009010355	Tuyau		67	1069000555	Vanne	KID30M
39	1001043255	Bouton					

KID 60 M et KID 60 A



Rep.	Référence	Désignation		Rep.	Référence	Désignation	
1	1008108355	Grille		7	1004014000	Vis	TCEI4X8
2	2003206255	Corps		8	2003208055	Entrée d'air ou grille moteur	
3	1004043600	Rivet	1624-0514	9	1005113055	Moteur	
4	1004051400	Rivet	1691-0621	10	1001044055	Joint	
5	1001018636	Poignée	Mod.M433/ 260N	11	1008110155	Ventilateur	
6	2003206355	Chambre					

KID 60 M et KID 60 A



Rep.	Référence	Désignation		Rep.	Référence	Désignation	
13	1005092700	Interrupteur	KID60A	46+47	1008110955	Régul. de pression	2 bars + rac. D
13	1005092500	Interrupteur	KID60M	49	1006015555	Raccord	France
14	1005092600	Capuchon		51	1006032155	Raccord	1/4Mx1Mx1/8F
15	1001043055	Couvercle		52	1006032255	Raccord	184Fx1/8F
16	2005083211	Câble KID60A	HO7RNF +PA84	53	1006015000	Raccord	1/4Mx1/4M
16	2005083055	Câble KID60M		54	1004062755	Vis	M5x15
26	2003215055	Brûleur complet		55	1006032555	Raccord	1/4Mxtuyau D.6
27	1004012200	Ecrou	M5	56	2009012355	Tuyau	KID60A
28	1004014300	Vis	TE 5x16	56	2009012155	Tuyau	KID60M
29	2003212955	Disque	KID60A	57	1005078600	Capuchon KID60A	Pont 2 e 3
29	2003204755	Disque	KID60M	57	1005100300	Capuchon	Pont 1 e 3
30	1005113755	Thermostat	KID60A	58	1005061600	Connecteur	KID60A
30	1005087800	Thermostat	KID60M	59	1005061800	Connecteur	KID60A
31	2005085555	Fil		60	1005113455	Condensateur	3,15µFxK60
32	1005063500	Electrode		61	2005085155	Câble	KID60A
33	1005070055	Sonde d'ionisation	KID60A	62	2005084955	Câble	KID60A
34	1004053100	Ecrou	M6	63	1005081855	Boîtier de contrôle	KID60A
35	1008071936	Buse	D=1.5XK60	64	1005099855	Capuchon	KID60A
36	2003201155	Support		65	1005082055	Voyant	KID60A
37	1006032355	Raccord	1/8MxtuyauD.6	66	1005109411	Fusible KID60A	3,15A
38	1005030640	Platine		67	1005113655	Filtre EMC	KID60A
39	2003201655	Support	KID60A	68	1004013100	Clips	KID60M
39	2003207755	Support	KID60M	69	2005055155	Câble	KID60M
40	1005069200	Electrovanne		70	1006018455	Thermocouple	KID60M
41	1006001600	Raccord ou réduction	1/4Mx1/8F	71	1005061200	Allumeur	KID60M
42	1008110455	Robinet	D=1.15Xk60	72	1069000455	Vanne	KID60M
43	1006026755	Ecrou	1/4	73	1006013400	Ecrou	KID60M
44	1009010355	Tuyau		74	1006018055	Bicône	KID60M
45	1008095836	Vanne		75	1006014100	Raccord	KID60M



**Yvan Béal - 21, av. de l'Agriculture - B.P 16
Z.I. du Brézet - 63014 Clermont-Ferrand Cedex 2
Tél : 04 73 91 93 51 - Télécopie : 04 73 90 23 11
www.yvanbeal.fr - E-mail : info@yvanbeal.fr
R.C.S. B 304 973 886 - S.A.S. au capital de 612 000 €**