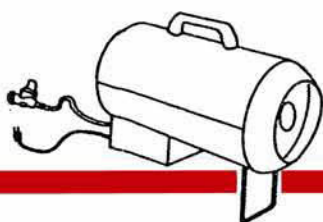
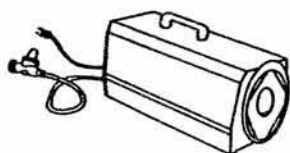




SIAL

NOTICE DE MONTAGE PIECES DETACHEES

Générateurs d'air chaud



KID

8

10

14

20M



Yvan Béal - 21, av. de l'Agriculture - B.P. 16
Z.I. du Brézet - 63014 Clermont-Ferrand Cedex 2
Tél: 04 73 91 93 51 - Télécopie: 04 73 90 23 11
www.yvanbeal.fr - E-mail: info@yvanbeal.fr
R.C.S. 8 304 973 886 - S.A.S. au capital de 612 000 €

01-000212-050922
03-000539-050922

CARACTERISTIQUES TECHNIQUES

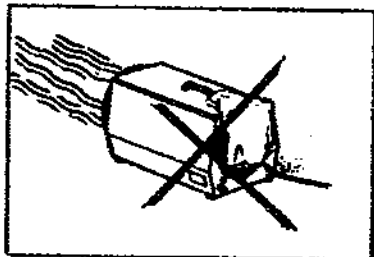
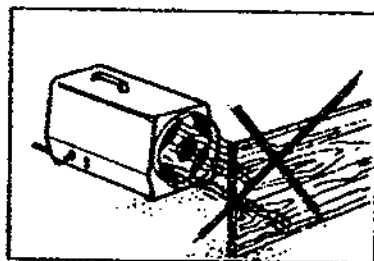
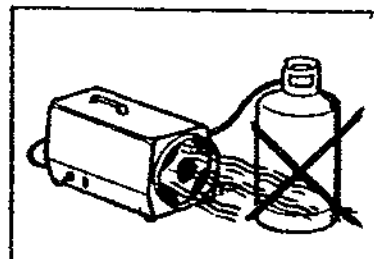
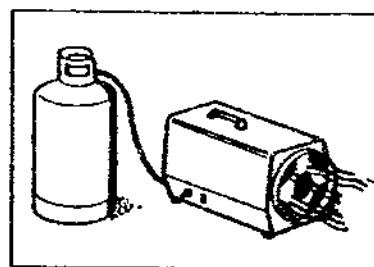
MODELE	KID 8	KID 14	K 20 M
PUISSANCE TERMIQUE	10 KW 8.600 Kcal/h	16 KW 14.000 Kcal/h	23 KW 20.000 Kcal/h
COMBUSTIBLE	PROPANE-BUTANE		
PRESSION GAZ	0,3 bar	0,07 ÷ 0,2 bar	0,35 ÷ 1,4 bar
CONSOMMATION DE GAZ	0,76 Kg/h	1,25 Kg/h	1,79 Kg/h
GICLEUR	Ø 0,9 mm	Ø 1,4 mm	Ø 1 mm
DEBIT AIR	300 m ³ /h	500 m ³ /h	650 m ³ /h
ALIMENTATION ELECTRIQUE	220-240 V 1~50 HZ		
PUISSANCE MOTEUR	35 W	35 W	54 W
POIDS	5 Kg	11 Kg	13 Kg
DIMENSIONS	mm 350x180x270	mm 550x270x320	mm 500x275x410

IMPORTANT

Si le générateur fonctionne longtemps au maximum de sa puissance, il peut arriver qu'à cause de l'évaporation excessive, de la glace se forme sur la bouteille. Il ne faut absolument pas, pour cette raison ou d'autres, orienter le débit d'air chaud vers la bouteille. Afin d'éviter ou du moins réduire le phénomène de formation de glace, utiliser une bouteille plus grande ou plusieurs bouteilles connectées ensemble.

PRECAUTION IMPORTANTES

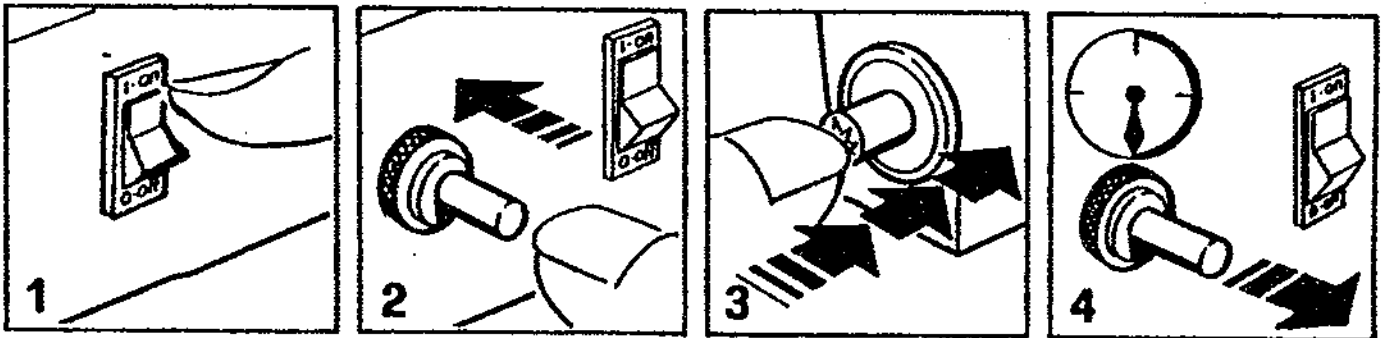
- Les bouteilles du gaz doivent être utilisées et gardées selon les dispositions de loi en vigueur.
- Utiliser exclusivement le détendeur en dotation.
- Ne pas utiliser le réchauffeur sans couvercle.
- Dans le local où l'on fait fonctionner le générateur, il faut assurer une ventilation continue. Il faut une ouverture vers l'extérieur de $6,5 \text{ cm}^2$ pour chaque 250 Kcal/h ($0,3 \text{ kw}$), qui permette une ventilation distribuée dans la même proportion entre la partie inférieure et la partie supérieure du local.
- Ne pas dépasser la limite de 58 Kcal/m^3 ($0,07 \text{ kw}$) en prenant en considération le volume du local vide.
- Le réchauffeur ne doit pas être utilisé près de matériel combustible. Ne pas déposer de matériel quelconque, même non combustible, à moins d'1 mètre du réchauffeur.
- Ne pas réduire la section de sortie du générateur.
- En cas de fonctionnement défectueux consulter le Service d'Après Vente.



INSTALLATION

- Brancher l'appareil à une prise de courant $220/240 \text{ V}$ 50 Hz et s'assurer qu'il soit connecté correctement avec une installation de retour à la terre.
- S'assurer que dans le rayon de $m. 4$ il n'y ait pas de substances inflammables.
- Connecter le régulateur de pression à une bouteille de GPL et ouvrir le robinet de la bouteille.
- Contrôler le tuyau d'alimentation et les raccords pour détecter d'éventuelles fuites en utilisant exclusivement de l'eau savonneuse. **NE JAMAIS EMPLOYER DE FLAMMES LIBRES.**
- Positionner l'interrupteur de l'hélice sur I et s'assurer que l'hélice tourne. (FIG. 1)

- Presser le bouton de la vanne du gaz et à plusieurs reprises celui du piézo-électrique jusqu'à ce que le brûleur s'allume. (FIG. 2-3)
- Lorsque l'appareil est allumé, maintenir le bouton de la vanne pressé pendant 10 secondes environ. (FIG. 4) Si après avoir relâché le bouton de la vanne le générateur s'éteignait, attendre une minute et répéter l'opération d'allumage en tenant le bouton de la vanne pressé un peu plus longtemps.
- Pour éteindre le réchauffeur fermer le robinet de la bouteille de gaz et laisser l'hélice de ventilation en fonction pendant au moins deux minutes afin d'effectuer le refroidissement des parties intérieures du générateur, ensuite positionner l'interrupteur de l'hélice sur 0.



VENTILATEUR EN ETE

Le générateur peut également être utilisé en tant que ventilateur. Dans ce cas, débrancher de la bouteille le tuyau d'alimentation du gaz et brancher la fiche à une prise de courant adéquate. Positionner l'interrupteur de l'hélice sur I.

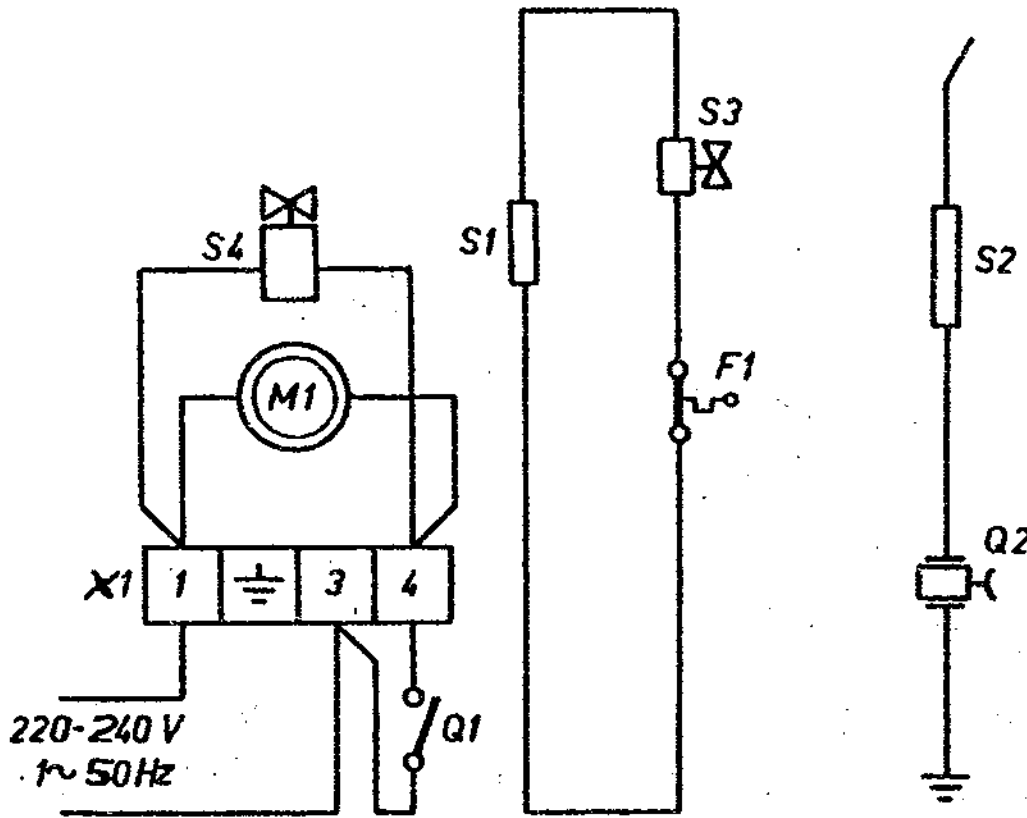
ENTRETIEN

Avant d'effectuer n'importe quelle intervention sur le réchauffeur, détacher le tuyau du gaz et débrancher la fiche de la prise de courant.

Vérifier périodiquement le bon état du tuyau d'alimentation du gaz et au cas où il devrait être remplacé, utiliser exclusivement des pièces détachées d'origine.

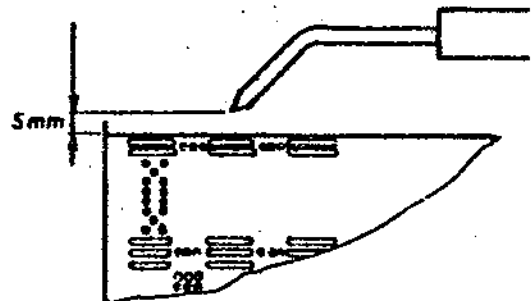
Contrôler la position de l'électrode d'allumage (voir dessein annexé). Vérifier les connexions du thermostat de sûreté avec le thermocouple, qui doivent toujours être parfaitement propres. Même une légère oxydation, à cause du bas courant engendré par le thermocouple, peut empêcher le fonctionnement correct du générateur.

INCONVENIENTS	CAUSES	REMEDES
Le moteur ne tourne pas.	Absence de courant	Contrôler par l'aide d'un tester l'arrivée du courant aux bornes.
Le plézo ne fait pas d'étincelles.	Moteur en panne. Electrode en position erronée.	Le débloquer en faisant tourner l'hélice manuellement. Vérifier et positionner correctement l'électrode.
Le gaz n'arrive pas au brûleur	Connexions défectueuses entre plézo et électrode Le robinet de la bouteille est fermé. La bouteille est vide. Gicleur obstrué. Fuites sur le tuyau d'alimentation ou sur les raccords.	Connecter correctement le câble AT. Ouvrir le robinet. Remplacer la bouteille. Démonter et nettoyer. Détecer la fuite en se servant de mousse de savon et l'éliminer.
Le brûleur s'allume mais il s'éteint dès que l'on relâche la vanne du gaz.	Le thermocouple n'était pas suffisamment chaud. Le thermostat de sûreté est entré en fonction pour un manque de ventilation.	Réallumer en tenant le bouton pressé plus longtemps. Voir point 1.
Pendant le fonctionnement le brûleur s'éteint.	Adduction du gaz excessive. Ventilation insuffisante.	Vérifier le bon fonctionnement du régulateur de pression et éventuellement le remplacer. Vérifier le bon fonctionnement du moteur.

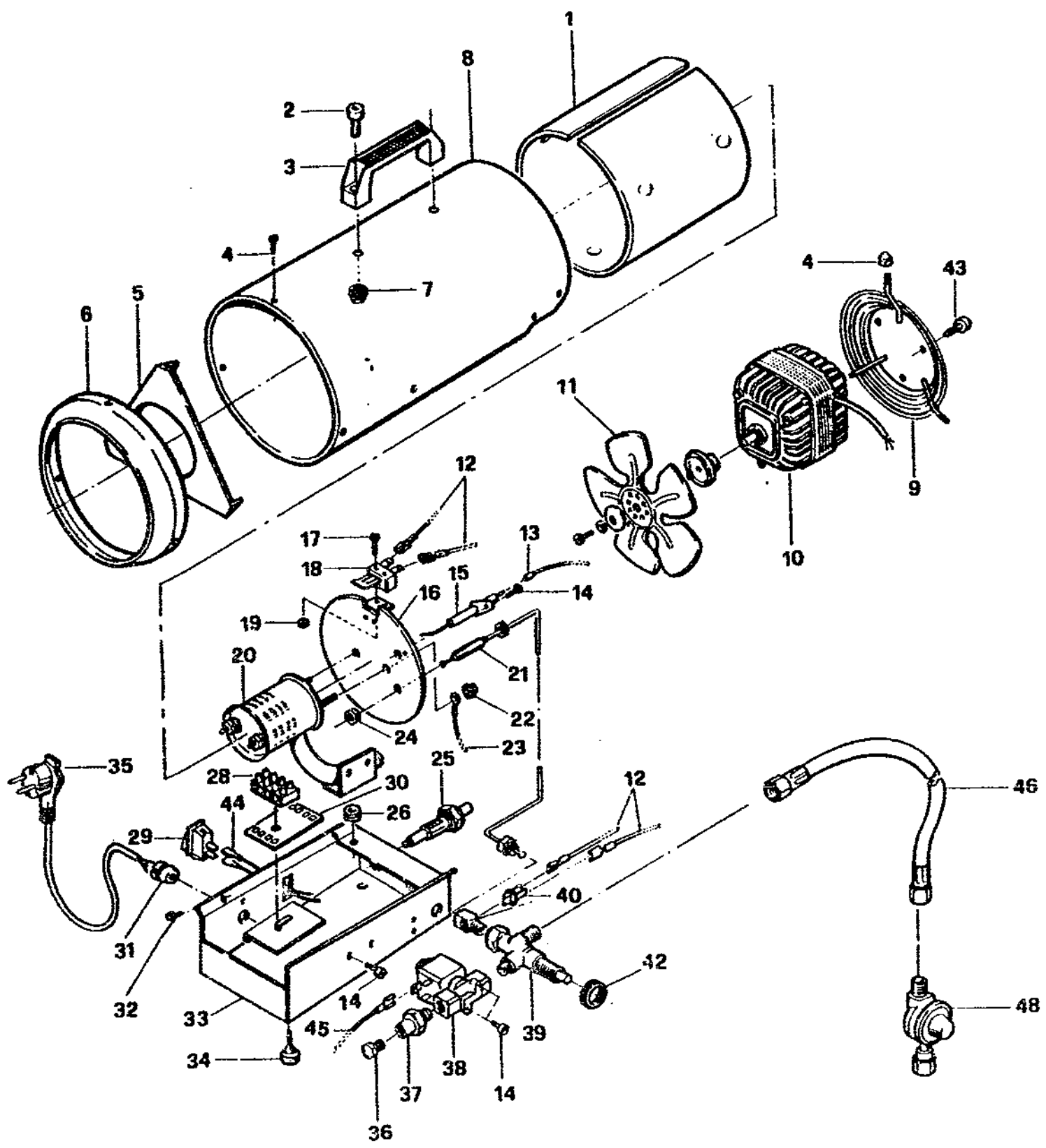


- Thermostat de sûreté
- Moteur ventilateur
- Interrupteur
- Plézo électrique
- Thermocouple
- Electrode d'allumage
- Soupape gaz
- Borne
- Electrovanne

POSITION ELECTRODE



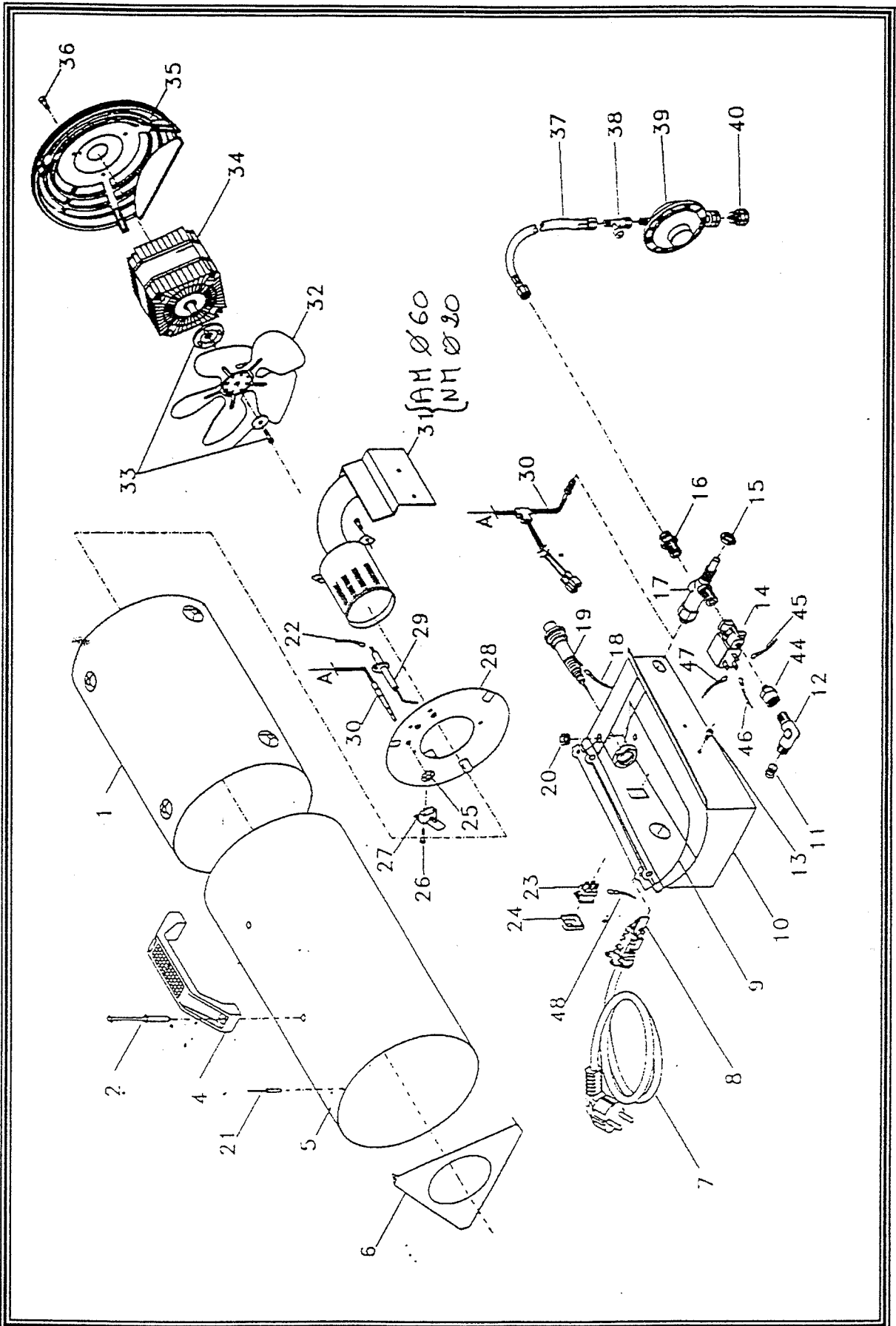
KID 8



POS.	COD.	DESCRIPTION
1	2003059955	CHAMBRE DE COMBUSTION
2	1004007000	VIS TCEI 8Max15 NOIRE
3	1001015755	POIGNEE
4	1004012100	ECROU BORGNE
5	2003060055	PROTECTION ANTERIEURE TRIANGULAIRE
6	2003058955	CONE CONVOYEUR
7	1004008400	ECROU HEXAGONAL AVEC FAUSSE RONDELLE M8
8	2003059755	CORPS
9	1008064155	GRILLAGE SUPPORT MOTEUR
10	1005061300	MOTEUR
11	1008063655	HELICE DE VENTILATION Ø 170 26°
12	2005054355	CAVET THERMOSTAT - THERMOCOUPLE
13	2005054155	CAVET PIEZO - ELECTRODE
14	1004006900	VIS TCEI 4 Max8 NOIRE
15	1005068855	ELECTRODE D'ALLUMAGE
16	2003060155	DISQUE BRULEUR
17	1004000100	VIS TCC 3 Max16
18	1005062300	THERMOSTAT
19	1004003000	ECROU HEXAGONAL GALVANISE 6 SM3
20	1008064055	BRULEUR COMPLET
21	1006015455	THERMOCOUPLE
22	1004012200	ECROU HEXAGONAL AVEC FAUSSE RONDELLE M5
23	2005054255	CAVET PIEZO - MASSE
24	1006013400	ECROU POUR THERMOCOUPLE
25	1005061200	ALLUMEUR PIEZO-ELECRTIQUE
26	1001005100	CAOUTCHOUC NO 21
28	1005064500	BORNE 4 POLES
29	1005068955	INTERRUPTEUR
30	1014010955	ADHESIF ISOLANT
31	1005068400	PASSE CABLE
32	1004012300	VIS KNIPPING 3,9x6,4
33	2003059855	FOND
34	1001015855	PIED EN CAOUCTHOUC
35	1005069455	CABLE AVEC FICHE
36	1008063955	GICLEUR
37	1006015100	RACCORD PORTE - GICLEUR
38	1005069200	ELECTROVANNE
39	1006015355	SOUPAPE GAZ
40	1006013700	BLOC D'INTERRUPTION
42	1006013500	FRETTE POUR SOUPAPE
43	1004011600	VIS TCEI 4Max10
44	2005054455	CAVET INTERRUPTEUR BORNE
45	2005054555	CAVET BLEU
45	2005054655	CAVET BRUN
45	2005054755	CAVET JAUNE-VERT
46	1009009555	TUYAU GAZ
48	1008072455	REDUCTEUR DE PRESSION

ECLATE KID 10

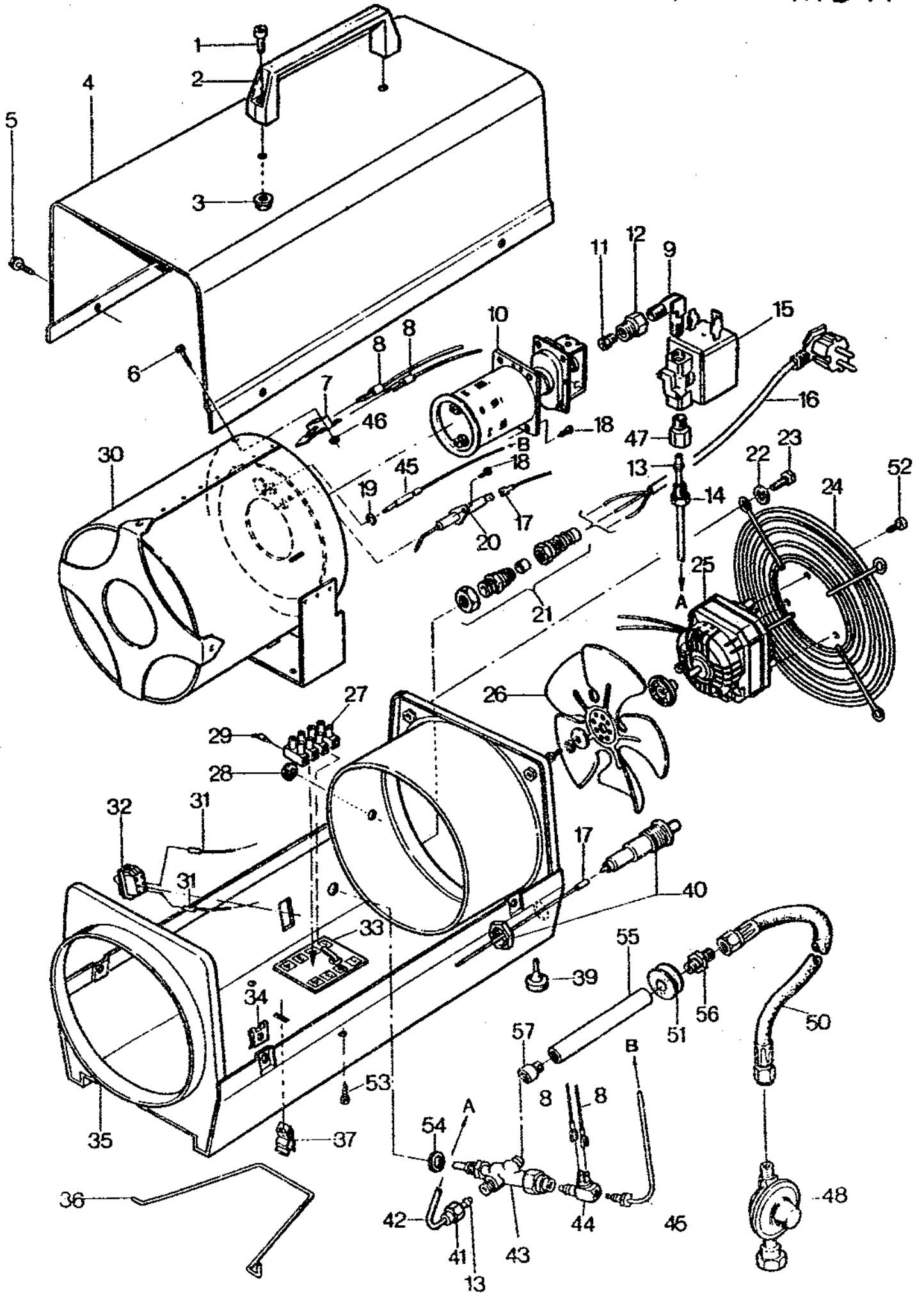
 Yvan Béal **SIAL**



LISTE PIECES DETACHEES KID 10

Nouvelles réf.		Anciennes réf.	
Fig	Po New Part Nr.	Cld Part Nr.	Description
1	1 CAMERAKIDS#010A01		COMBUSTION CHAMBER
1	2 1019002400	V1004051400	RIVET
1	4 1001002855	V1001015755	HANDLE
1	5 CORPOKID#010STD11		BODY
1	6 1094002055	V2003060055	TRIANGLE
1	7 CAVAL#EUR1500EURP1	V2005083055	POWER CORD EUR
1	8 1031001355	V1005081755	POWER CORD CLAMP
1	9 1105041155	V1014054855	WATER PROTECTION LABEL
1	10 CASSETTE#1KMAN920		LOWER SUPPORT
1	11 1088004600	V1008063955	NOZZLE D. 0,9
1	12 1066000355	V1006020555	FITTING
1	13 1016008100	V1004053000	SCREW
1	14 1042001700	V1005101000	SOLENOID VALVE
1	15 1017002600	V1006013400	NUT
1	16 1067004800	V1006010500	FITTING (EUR)
1	17 1069000555	V1006031955	GAS VALVE
1	18 1039000455	V2005054255	CABLE
1	19 1032002400	V1005061200	PIEZOIGNITOR
1	20 1002001900	V1001001500	RUBBER RING
1	21 1019002800	V1004043100	RIVET
1	22 1039000355	V2005054155	CABLE
1	23 1032001900	V1005092855	SWITCH
1	24 1002002755	V1005092955	CAP
1	25 1022001000	V1004013100	SEEGER RING
1	25 1016005900	V1004000100	SCREW
1	27 1036000700	V1005062300	THERMOSTAT
1	28 DISCOBRUC#109		BURNER DISC
1	29 1030000855	V1005082755	ELECTRODE
1	30 1068000855	V1006030455	THERMOCOUPLE
1	31 BRUCKID#010	V1008079755	BURNER AMø60-NM20
1	32 1087001655	V1008063655	FAN D.172 19°
1	33 1001013755	V1001017855	COUPLING
1	34 1040007255	V1005117755	MOTOR 5W 230V 50Hz
1	35 1006000455	V1001041755	REAR GRID
1	36 1016005400	V1004051355	SCREW
1	37 1077000255	V1009010255	GAS HOSE
1	38 1069001455	V1008060755	SAFETY VALVE
1	39 1070000355	V1008072455	PRESSURE REG. 0.3 bar
1	40 1067009500	V1006015555	BOTTLE ADAPTER (FR)
1	44 1066007155	V1006032055	FITTING
1	45 10390009055	V2005083955	CABLE
1	46 10390008955	V2005083855	CABLE
1	47 1039002555	2005070155	CABLE
1	48 1039009155	2005084155	CABLE

SEULEMENT. S/KID 10





POS.	COD.	DESCRIPTION
1	1004007500	VIS TCEI 8Max20
2	1001014700	POIGNEE
3	1004008400	ECROU HEXAGONAL
4	2003053255	COUVERCLE
5	1004011200	BOULON
6	1004000100	VIS TCC GALVANISEE 3Max16
7	1005062300	THERMOSTAT
8	2005048155	FIL THERMOCOUPLE-THERMOSTAT
9	1006003100	COUDE 1/4/ MM
10	1008059855	BRULEUR
11	1008064955	GICLEUR
12	1006015755	RACCORD PORTE-GICLEUR
13	1006004500	OGIVE Ø 6
14	1006004400	GOULOTTE Ø 6
15	1005069200	ELECTROVANNE
16	1005063400	CABLE ELECTRIQUE
17	2005048355	FIL PIEZO-ELECTRODE
18	1004002300	VIS 4Max10
19	1004011300	SEEGER
20	1005063500	ELECTRODE
21	1005012800	PASSACABLE A SPIRALE
22	1004001100	RONDELLE Ø 6
23	1004001500	VIS TE 6Max16
24	1008059000	GRILLE
25	1005061300	MOTEUR
26	1008058700	HELICE DE VENTILATION Ø 200
27	1005064500	BORNE
28	1001005100	BAGUE CAOUTCHOUC NO 21
29	1005062600	BORNE POUR FIL
30	2003053155	CHAMBRE DE COMBUSTION
31	2005054455	FIL INTERRUPTEUR-BORNE
32	1005068955	INTERRUPTEUR
33	1014010955	ETIQUETTE ISOLANTE NUMEROTEE
34	1004042900	ECROU RAPID NVA
35	2003053055	CHASSIS
36	1008060555	SUPPORT GALVANISE
37	1004011000	ATTACHE RAPID C274
39	1001015055	PIED EN CAOTCHOUC
40	1005061200	ALLUMEUR PIEZO-ELECTRIQUE
41	1006014100	CONTRE-ECROU 1/4"
42	2002014555	TUYAU ACIER CUIVRE Ø 6
43	1006015355	SOUPAPE GAZ
44	1006013700	RACCORD INTERROMPU
45	1006013600	THERMOCOUPLE
46	1004003000	ECROU HEXAGONAL
47	1006004100	RACCORD 1/4 M POUR GOULOTTE Ø 6
48	1008065055	REDUCTEUR DE PRESSION
50	1009009555	TUYAU GAZ
51	1001005000	BAGUE CAOUTCHOUC S537
52	1004011600	VIS TCEI 4Max10
53	1004001800	BOULON
54	1006013500	FRETTE POUR SOUPAPE
55	2002012955	TUYAU ENTREE GAZ
56	1006011800	RACCORD 1/4 Mx1/8M
57	1006010500	REDUCTION 1/4 Fx1/8 M

DECLARATION « CE » DE CONFORMITE



La soussignée : **Mme Yvette LECLERC**
Présidente du Directoire de la Société Yvan BÉAL
21, avenue de l'Agriculture - BP 16
63014 CLERMONT-FERRAND Cedex 2

déclare que le matériel suivant :

GENRE	APPAREIL DE CHAUFFAGE		
MARQUE	Yvan BEAL / SIAL		
TYPE	TORNADE 25, 45, 85 MIRAGE 25, 65,30 ARGOS 100 A DOMUS 20 F KOSMOS 34 F	KOSMOS 47 F, 70 F MAGNUM 60 F MAGNUM 100 F MAGNUM 160 F MAGNUM 220 F	MAGNUM 320 F KID 10 KID 30, 60 GRYP 28,40, 25AP REDSUN ST AIRFARM 3000

est conforme aux normes :

- 89/392 CEE, 89/336 CEE et modifications suivantes
- DIN 30697, partie 2
- DIN 4787, partie 1

Fait à Clermont-Ferrand,
Le 11 Février 2003

LA DIRECTION GENERALE
Mme Yvette LECLERC



**Yvan Béal - 21, av. de l'Agriculture - B.P 16
Z.I. du Brézet - 63014 Clermont-Ferrand Cedex 2
Tél : 04 73 91 93 51 - Télécopie : 04 73 90 23 11
www.yvanbeal.fr - E-mail : info@yvanbeal.fr
R.C.S. B 304 973 886 - S.A.S. au capital de 612 000 €**