



01-001298-151006



Autoportée Notice d'Utilisation

IS600ZB544RDCE



Avertissement !

Lire et comprendre le présent manuel dans son intégralité avant d'utiliser cette machine ou de procéder à son entretien et à son contrôle.

Conserver ce manuel avec soin afin de pouvoir le consulter pour l'utilisation, l'entretien, ou le contrôle de cette machine.



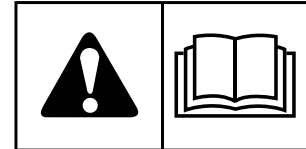
Retrouvez-nous sur www.iseki.fr



MANUAL D'UTILISATION

Série IS600Z

**Tondeuse autoportée à
braquage zéro**



Référence	Description
5901244	IS600ZB2748 ANSI-EXP
5901245	IS600ZB2744 ANSI-EXP
5901255	IS600ZB2544 ANSI-EXP
5901256	IS600ZB2548 ANSI-EXP
5901309	IS600ZB2544RDCE

Table des matières:

Produits couverts par ce manuel.....	3
Emplacement de l'étiquette d'identification.....	3
Numéros d'identification (Estampillé).....	3
Marquages des étiquettes d'identification CE - EN836.....	3
Sécurité de l'opérateur.....	4
Avertissement au titre de la Prop. 65 de l'État de Californie concernant les émissions de produits chimiques.....	12
Étiquettes de sécurité.....	12
Icônes de Sécurité.....	13
Symboles de sécurité et mots indicateurs.....	14
Système d'interverrouillage de sécurité.....	15
Caractéristiques et commandes.....	15
Fonctions de contrôle et Emplacements.....	15
Fonctionnement.....	17
Avant la première utilisation.....	17
Vérification avant démarrage.....	17
Démarrage du moteur.....	17
Pour arrêter la tondeuse.....	18
Pratique de conduite des tracteurs à rayon de braquage zéro.....	18
Opération de tonte.....	20
Recommandations concernant la tonte.....	20
Pousser la tondeuse à la main.....	22
Unités CE Équipés Pliable avec Arceau de Sécurité.....	23
Attache d'une remorque.....	24
Vérifier/ajouter du carburant.....	24
Vérifier le niveau d'huile du moteur.....	24
Maintenance du moteur.....	24
Vérification/remplissage de l'huile de transmission.....	24
Contrôle de Pressions Pneumatiques.....	25
Réglage du siège.....	25
Réglage du levier de commande de la vitesse de déplacement.....	25
Réglage de hauteur de coupe.....	25
Pédale de réglage.....	26
Réglage de la suspension.....	26
Remisage.....	27
Programme et Procédures D' Entretien.....	28
Spécifications.....	29
Garantie.....	29
Énoncé de garantie.....	29

Nous vous remercions d'avoir fait l'acquisition d'un produit Ferris Commerical Zero Turn Mower. Nous sommes heureux que vous ayez fait entièrement confiance Ferrismarque. S'il est utilisé et entretenu selon les instructions de ce manuel, votre produit Ferris vous procurera de nombreuses années de service fiable.

Ce manuel contient des informations de sécurité pour vous faire prendre conscience des dangers et des risques associés à cette machine et la façon de les éviter. Cette Commerical Zero Turn Mower a été conçue pour être utilisée comme décrit dans le manuel d'utilisation et non à d'autres fins. Il est important que de lire et comprendre parfaitement ces instructions avant d'essayer de mettre en marche ou d'utiliser cette machine. Conserver ces instructions d'origine pour toute référence future.

Ce produit demande un assemblage final avant d'être utilisé. Se reporter au guide de montage pour les instructions sur les procédures d'assemblage final. Suivez attentivement les directives.

Produits couverts par ce manuel

Les produits suivants sont couverts dans ce manuel :

5901244, 5901245, 5901255, 5901256, & 5901309

Les images de ce document sont des illustrations destinées à renforcer les instructions qui les accompagnent. Votre machine peut être différente de celle illustrée sur les images. *GAUCHE* et *DROIT* par rapport à la position de l'utilisateur.

Copyright © Briggs & Stratton Corporation, Milwaukee, WI, États-Unis. Tous droits réservés.

Ferris est une marque de Briggs & Stratton Power Products Group, LLC

Briggs & Stratton Power Products Group, LLC.

5375 N. Main Street

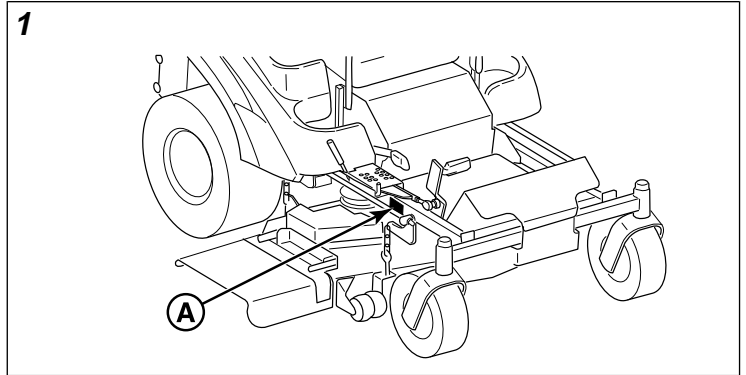
Munnsville, NY 13409-4003

(800) 933-6175

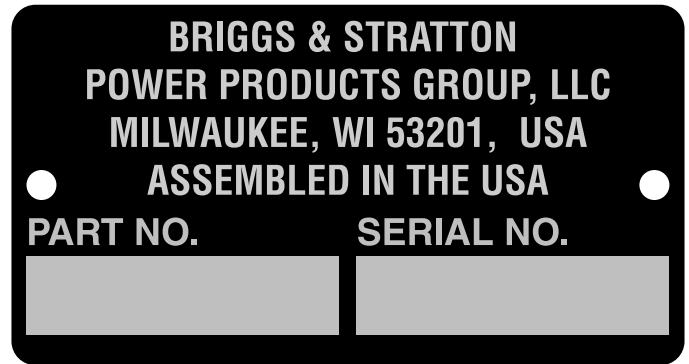
ferrisindustries.com

Emplacement de l'étiquette d'identification

On peut trouver l'étiquette d'identification (A) de ce produit à l'emplacement illustré sur la Figure 1).



Numéros d'identification (Estampillé)

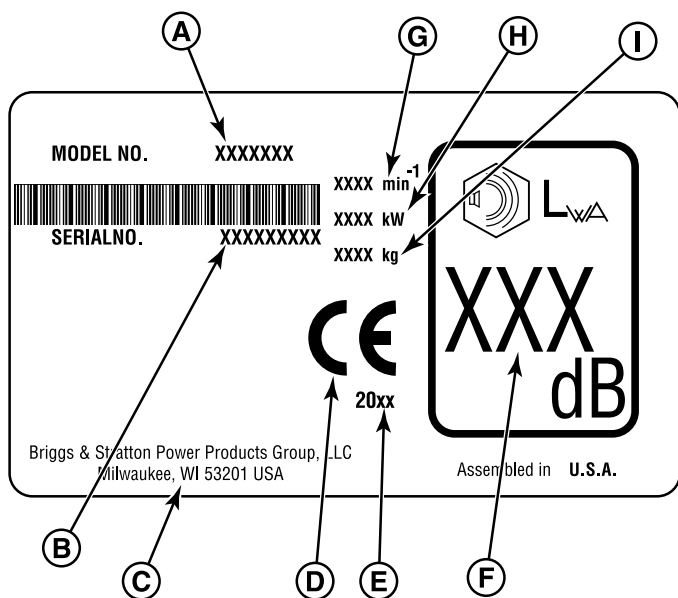


DONNÉS DE RÉFÉRENCE DU PRODUIT	
Référence d'unité:	
Numéro de série d'unité:	
Référence du plateau de tondeuse:	
Numéro de série du plateau de coupe de tondeuse:	
Nom du distributeur:	
Date d'achat:	
DONNÉS DE RÉFÉRENCE DU MOTEUR	
Marque du moteur:	
Modèle du moteur:	
Type/Spécifications du moteur:	
Numéro de code/série du moteur:	

IL FAUT avoir tous ces numéros à portée de la main lors de tout contact avec le distributeur homologué pour pièces de rechange, entretien ou information.

La liste illustrée des pièces de cette machine peut être téléchargée à partir ferrisindustries.com. S'il vous plaît fournir le modèle et le numéro de série lors de la commande de pièces de rechange.

Marquages des étiquettes d'identification CE - EN836



A.	Numéro d'identification du fabricant
B.	Numéros de série
C.	Adresse du fabricant
D.	Logo de conformité CE
E.	Année de fabrication
F.	Puissance acoustique en décibels*
G.	Régime maximum du moteur en tours par minute
H.	Puissance nominale en kilowatts
I.	Masse d'unités en kilogrammes


Cette machine est conforme à la norme harmonisée européenne sur les tondeuses EN 836, à la directive européenne sur les machines 2006/42/EC et à la directive européenne EMC 2004/108/EC.

*Testée conformément à la norme 2000/14/EC

"Incertitude de mesure des vibrations - les vibrations de la machine ont été enregistrées en faisant appel à des méthodes et des procédures décrites dans les normes internationales correspondantes en vigueur au moment de la fabrication. Les incertitudes relatives à la mesure peuvent donner lieu à une lecture s'écartant jusqu'à 5 % de la valeur annoncée dans la Déclaration de conformité."

Sécurité de l'opérateur

Lire ces règles de sécurité et les suivre de près. Ne pas observer ces consignes pourrait entraîner une perte de contrôle de l'unité, des blessures corporelles graves, voir la mort, pour l'utilisateur ou les spectateurs, ou endommager le matériel ou l'équipement. **Ce plateau de coupe peut amputer des mains et des pieds, et projeter des objets.**

Le triangle de sécurité  dans le texte indique que des mises en garde ou avertissements importants doivent être respectés.

Sécurité de fonctionnement



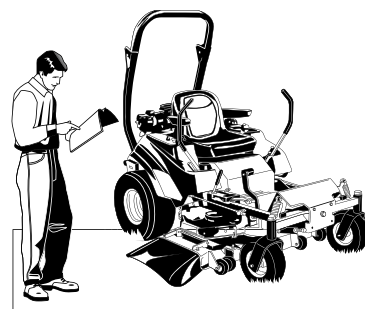
Félicitations pour votre achat de cet équipement de qualité supérieure destiné à l'entretien des pelouses et des jardins. Nos produits sont conçus et fabriqués pour respecter, voire dépasser, toutes les normes de sécurité du secteur.

N'utilisez pas cette machine à moins d'avoir été formé(e). La lecture et la compréhension de ce manuel d'utilisation sont des moyens de se former soi-même.

Un matériel électrique est sûr tant que l'est son utilisateur. Il peut être dangereux s'il n'est pas utilisé à bon escient ou s'il n'est pas correctement entretenu ! Il est important de rappeler que l'opérateur est responsable de sa propre sécurité et de celle des personnes qui l'entourent.

Il faut faire preuve de bon sens et être attentif à ce que l'on fait. En cas de doute sur une opération à effectuer sans danger avec l'équipement choisi, s'adresser à un professionnel : Contacter le distributeur local homologué.

Lecture du manuel

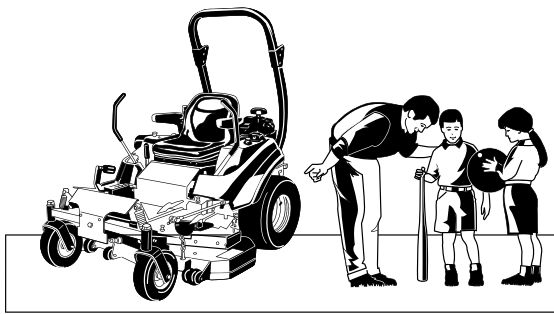


Le manuel de l'opérateur contient des renseignements importants sur la sécurité qu'il vous faut connaître AVANT d'utiliser la machine ainsi que PENDANT son utilisation.

Ce manuel comporte des techniques de fonctionnement sécurisé, une explication des fonctions et des commandes de la machine et des informations relatives à l'entretien pour profiter pleinement de votre investissement dans la machine.

S'assurer de lire, dans son intégralité, la section sur les règles et informations relatives à la sécurité figurant dans les pages suivantes. Lire également l'intégralité de la section sur le fonctionnement.

Enfants



Des accidents tragiques peuvent se produire avec des enfants. Ne jamais leur permettre de se tenir à proximité de la zone d'opération. Les enfants sont souvent attirés par la machine et l'activité de tonte. Ne jamais supposer que les enfants resteront à l'endroit où ils ont été vus pour la dernière fois. S'il existe un risque que des enfants puissent venir à proximité de l'endroit où l'on tond, demander à un autre adulte responsable de les surveiller.

Fonctionnement en pente



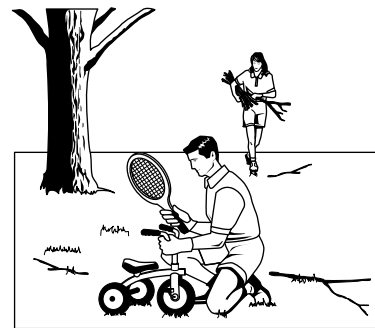
L'utilisation de la machine sur des pentes raides peut être dangereuse. L'utilisation de la machine sur une pente trop raide alors que la traction (et le contrôle) des roues laisse à désirer peut entraîner la glissade de la machine, la perte de sa manœuvrabilité et de son contrôle, voire même son retournement. Vous ne devez pas utiliser la machine sur des plans inclinés ayant une pente supérieure à une élévation de 5,4 pieds sur une longueur de 20 pieds (15 degrés).

Toujours tondre en travers des pentes et non en montant ou en descendant (pour maintenir la traction sur les roues) et éviter les virages brusques ou les changements de vitesse rapides. Réduisez la vitesse et faites preuve d'une extrême prudence sur TOUTES les pentes.

À noter également que l'état de la surface sur laquelle cette machine est utilisée peut sérieusement diminuer votre capacité à la conduire en sécurité. L'utilisation sur des pentes mouillées ou glissantes peut être cause de glissades ou de pertes de manœuvrabilité et de contrôle. Ne pas utiliser la machine sur des pentes qui sont glissantes, mouillées ou dont le sol est meuble.

En cas de doute sur l'utilisation de la machine sur un plan incliné, ne pas l'utiliser. Le risque est trop important.

Objets projetés

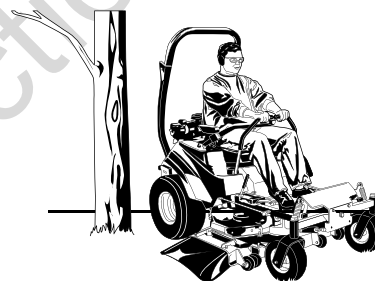


Cet équipement comporte des lames de tondeuse rotatives. Ces lames peuvent ramasser et projeter des débris susceptibles de blesser gravement un spectateur. AVANT de commencer à tondre, assurez-vous de nettoyer la zone à tondre et de retirer les objets pouvant être projetés par la lame.

Ne pas utiliser cet équipement avant d'avoir installé le bac de ramassage complet ou la protection d'évacuation (déflecteur).

En outre, ne jamais laisser qui que ce soit près de la machine quand elle est en marche ! Si une personne se trouve dans la zone, arrêter immédiatement la machine et attendre qu'elle parte.

Pièces mobiles



Cette machine comporte de nombreuses pièces mobiles susceptibles de blesser l'opérateur ou autrui. Toutefois, si vous restez à l'endroit prévu pour l'utilisateur (assis(e) dans le siège) et si vous respectez les règles de sécurité de ce manuel de l'utilisateur, la machine peut être utilisée en toute sécurité.

Le plateau de coupe de la tondeuse comporte des lames de tondeuse rotatives susceptibles d'amputer les mains et les pieds. Ne jamais laisser qui que ce soit près de la machine quand elle est en marche ! Maintenez en place et en état de fonctionnement les dispositifs de sécurité (protections, écrans protecteurs et interrupteurs).

Pour permettre à l'opérateur de se servir de cette machine en toute sécurité, elle est équipée d'un dispositif de sécurité sensible à la présence de l'opérateur. Ne PAS tenter d'altérer ni de contourner le dispositif. Consulter immédiatement le distributeur si le dispositif ne réussit pas tous les tests du système d'interverrouillage de sécurité figurant dans ce manuel.

Utilisation de l'arceau de sécurité (Pour les Modèles Équipés d'un Arceau de Sécurité Rigide):



Maintenez en position l'arceau de sécurité et attachez la ceinture de sécurité. Ne pas sauter de la tondeuse si elle se renverse (il est plus sûr de rester attaché(e) par la ceinture de sécurité)

NE JAMAIS retirer l'arceau de sécurité.

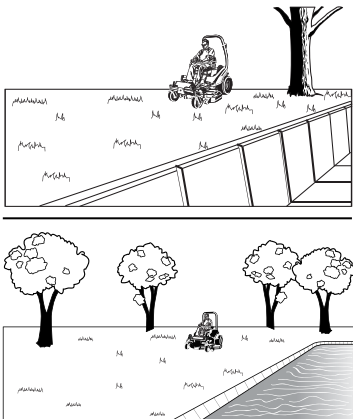
Utilisation de l'arceau de sécurité (Pour les Modèles Équipés d'un Arceau de Sécurité Pliant):



Maintenez l'arceau de sécurité en position relevée et attachez la ceinture de sécurité. Il n'y a aucune protection anti-renversement quand l'arceau de sécurité est abaissé! Ne pas sauter de la tondeuse si elle se renverse (il est plus sûr de rester attaché(e) par la ceinture de sécurité, l'arceau de sécurité étant relevé).

Abaissez l'arceau de sécurité uniquement quand cela est nécessaire (par exemple, quand il s'agit de passer sous un obstacle à faible hauteur). NE PAS utiliser la ceinture de sécurité quand l'arceau de sécurité est abaissé. Relevez l'arceau de sécurité dès que la hauteur libre le permet.

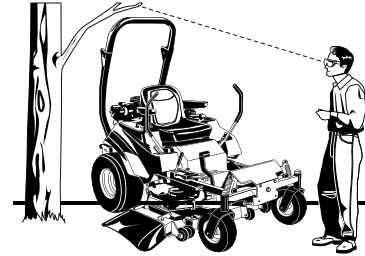
Murs de soutènement, à-pics et eau



Les murs de soutènement et les à-pics entourant des marches ainsi que l'eau représentent un risque commun. Prévoyez un espace de sécurité d'au minimum deux largeurs de tondeuse

autour de ces endroits dangereux et débroussailliez à la main à l'aide d'une tondeuse à pousser ou d'une tondeuse à fouet. Les roues au-dessus du vide sur un mur de soutènement, un rebord, un fossé, un remblai ou dans de l'eau peuvent être à l'origine d'un retournement pouvant entraîner de graves blessures, voire même la mort ou la noyade.

Obstacles gênants en hauteur



Vérifiez qu'il y ait une hauteur libre suffisante avant de passer sous le moindre obstacle. Ne pas laisser l'arceau de sécurité entrer en contact avec des obstacles à faible hauteur comme les branches d'arbre ou les fils métalliques.

Carburant et entretien



Toujours débrayer tous les entraînements, couper le moteur et retirer la clé avant de procéder au nettoyage, au plein de carburant ou à une intervention.

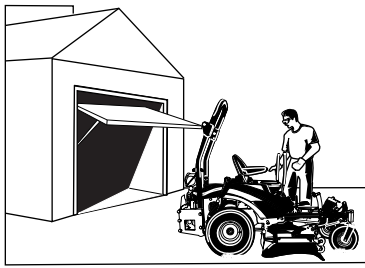
L'essence et ses vapeurs sont extrêmement inflammables. Ne pas fumer en utilisant cette machine ou en faisant le plein de carburant. Ne pas ajouter de carburant lorsque le moteur est chaud ou en marche. Laisser refroidir le moteur pendant au moins 3 minutes avant d'ajouter du carburant.

Ne pas ajouter de carburant à l'intérieur d'un bâtiment, d'une remorque couverte, d'un garage ou de tout autre espace clos insuffisamment ventilé. Tout déversement d'essence doit être nettoyé rapidement et avant d'utiliser la machine.

L'essence doit être stockée uniquement dans des récipients fermés hermétiquement et homologués pour les carburants.

Un entretien adéquat est essentiel à la sécurité et à la performance de la machine. Faire en sorte que la machine soit toujours exempte d'herbe, de feuilles et d'excès d'huile. S'assurer d'effectuer les procédures d'entretien indiquées dans ce manuel et surtout, de tester périodiquement le dispositif de sécurité.

Espaces fermés



Utilisez cette machine uniquement à l'extérieur et à bonne distance de zones non ventilées, par exemple les garages intérieurs ou les remorques couvertes. Le moteur émet du gaz monoxyde de carbone toxique : une exposition prolongée à ce gaz dans un espace fermé peut entraîner de graves blessures, voire même la mort.

Formation

- Lire, comprendre et suivre toutes les instructions figurant sur la machine et dans le manuel avant de se servir de la machine. Si les utilisateurs ou les mécaniciens ne savent pas lire l'anglais, le propriétaire de la machine a pour responsabilité de leur expliquer le contenu de la présente documentation.
- Familiarisez-vous avec l'utilisation du matériel en toute sécurité, les commandes et les signes de sécurité.
- Tous les utilisateurs et mécaniciens doivent être formés. Le propriétaire est responsable de la formation des utilisateurs.
- Autorisez seulement des adultes responsables et familiarisés avec les instructions à utiliser la machine.
- Ne jamais laisser d'enfants ou de personnes non formées utiliser le matériel ou intervenir dessus. Les réglementations locales peuvent limiter l'âge de l'opérateur.
- Le propriétaire/utilisateur peut prévenir les accidents ou les blessures dont lui-même ou d'autres personnes peuvent être victimes. Il en est responsable ainsi que des dégâts matériels.
- Les statistiques indiquent que les utilisateurs âgés de 60 ans et plus sont impliqués pour une large part dans les accidents de tracteur de pelouse. Ces utilisateurs doivent évaluer leur capacité à utiliser le tracteur de pelouse de manière suffisamment sûre pour se protéger et protéger autrui de toute blessure grave.

Préparation

- Évaluez le terrain pour déterminer les types d'accessoires nécessaires pour effectuer la tâche correctement et en toute sécurité. Utilisez uniquement des accessoires homologués par le fabricant.
- Portez des vêtements appropriés, notamment des chaussures de sécurité, des lunettes de protection et des protecteurs antibruit. Les cheveux longs, les vêtements amples et les bijoux peuvent se prendre dans les pièces mobiles.

- Examinez la zone où la machine va être utilisée et retirez tous les objets, par exemple les roches, les jouets ou les fils métalliques, qui peuvent être projetés par la machine.
- Faites preuve d'extrême prudence lors de la manipulation de l'essence et de tout autre carburant. Ils sont inflammables et les vapeurs sont explosives.
- Utilisez uniquement des récipients agréés.
- Ne retirez jamais le bouchon de carburant ou n'ajoutez jamais de carburant quand le moteur tourne. Laissez refroidir le moteur avant de mettre du carburant. Ne fumez pas.
- Ne jamais faire le plein ou vidanger quand la machine est à l'intérieur.
- Vérifiez que les contrôles de présence de l'utilisateur, les interrupteurs de sécurité et les protections soient attachés et fonctionnent correctement. Ne pas utiliser à moins qu'ils ne fonctionnent correctement.

Fonctionnement

- Ne jamais faire fonctionner le moteur dans un espace fermé.
- Tondez uniquement à la lumière du jour ou à l'aide d'un éclairage artificiel en restant à bonne distance des trous et des obstacles dangereux.
- Avant de démarrer le moteur, assurez-vous que tous les entraînements sont au point mort et que le frein de stationnement est serré. Démarrez le moteur uniquement depuis le siège de l'utilisateur. Utilisez les ceintures de sécurité si la machine en est équipée.
- Assurez vos pas quand vous utilisez le matériel à conducteur à pied, spécialement en marche arrière. Marchez, ne courez pas. En manquant de bien assurer vos pas, vous risquez de glisser.
- Ralentissez et faites preuve d'extrême prudence dans les plans inclinés. Assurez-vous de tonde dans la direction recommandée lorsque vous êtes sur une pente. L'état du gazon peut affecter la stabilité de la machine. Faites preuve de prudence quand vous tondez à proximité d'a-pics.
- Ne pas tonde en marche arrière à moins que cela ne soit absolument indispensable. Toujours regarder vers le bas et vers l'arrière avant et pendant une marche arrière.
- Ayez bien en tête l'orientation de la décharge de la tondeuse et faites en sorte qu'elle ne soit pas dirigée vers qui que ce soit. Ne pas utiliser la tondeuse avant d'avoir terminé de mettre en place complètement le sac à herbe ou le déflecteur.
- Ralentissez et faites preuve de prudence en abordant les virages et lors de changements de direction sur les pentes.
- Ne jamais lever le plateau de coupe quand les lames tournent.
- Ne jamais laisser une machine en marche sans supervision. Toujours débrayer la prise de force, mettre le frein de stationnement, arrêter le moteur et retirer les clés avant de descendre de la machine. Maintenez les mains et les pieds à l'écart des dispositifs de coupe.
- Coupez la PDF pour débrayer les lames quand la tondeuse n'est pas en marche.

- Ne jamais utiliser quand les protections ne sont pas mises en place et attachées. Assurez-vous que tous les dispositifs de verrouillage sont attachés, correctement réglés et fonctionnent comme prévu.
- Ne jamais utiliser la tondeuse quand le déflecteur d'éjection est relevé, retiré ou modifié, à moins d'utiliser un bac à herbe.
- Ne changez pas le réglage du régulateur de vitesse et n'emballiez pas le moteur.
- Stationnez la tondeuse sur un sol horizontal, abaissez les outils, débrayez les entraînements, serrez le frein de stationnement, coupez le moteur avant de quitter le siège de l'utilisateur, quelle que soit la raison, notamment s'il s'agit de vider le sac à herbe ou de déboucher la goulotte.
- Arrêtez la tondeuse et inspectez les lames après avoir heurté des objets ou si des vibrations anormales sont ressenties. Procédez aux réparations nécessaires avant de reprendre la tonte.
- Maintenez les mains et les pieds à l'écart des dispositifs de coupe.
- Regardez vers l'arrière et vers le bas avant de reculer en vous assurant que l'espace de recul est dégagé.
- Ne jamais transporter de passagers et éloigner les animaux familiers et les spectateurs de la machine.
- Ne pas utiliser la machine sous l'emprise de l'alcool ou de drogues.
- Ralentissez et faites preuve de prudence quand vous prenez des virages et quand vous traversez des routes ou des trottoirs. Arrêtez les lames si vous ne tondez pas.
- Faites preuve de prudence lors du chargement ou du déchargement de la machine sur une remorque ou un camion.
- Faites preuve de prudence à l'approche d'angles morts, d'arbustes, d'arbres ou d'autres objets susceptibles de masquer la vision.
- Pour diminuer les risques d'incendie, faites en sorte que la machine soit exempte d'herbe, de feuilles et d'excès d'huile. Ne pas s'arrêter ou stationner sur des feuilles, de l'herbe ou des matériaux combustibles secs.



AVERTISSEMENT

L'utilisation ou le fonctionnement du moteur sur des terrains forestiers, broussailleux ou herbeux constituent une violation de la Section 4442 du Code des ressources publiques de Californie, à moins que le système d'échappement ne soit équipé d'un pare-étincelles, comme le définit la Section 4442, maintenu en bon état de marche. D'autres états ou juridictions fédérales peuvent avoir des lois similaires. Mettez-vous en relations avec un distributeur autorisé pour obtenir un pare-étincelles conçu pour le système d'échappement installé sur ce moteur.

- Les réglementations OSHA peuvent exiger des protections auditives lorsque la personne est exposée à des niveaux de son supérieurs à 85 dBA pendant 8 heures.



ATTENTION

Cette machine produit des niveaux sonores supérieurs à 85 dBA et peut causer des pertes d'audition à l'opérateur lorsque ce dernier est exposé pendant une période prolongée au bruit de la tondeuse.

Veillez porter des protections auditives lorsque vous utilisez cette machine.

Fonctionnement en pente

Les pentes sont un facteur important dans les accidents dus aux pertes de contrôle et aux renversements, qui peuvent entraîner de graves blessures, voire la mort. Faites preuve de prudence supplémentaire sur toutes les pentes. Si vous ne pouvez pas reculer sur une pente ou si vous ne vous sentez pas à l'aise dessus, évitez de l'emprunter.



AVERTISSEMENT

Ne pas utiliser cette machine sur des pentes supérieures à 15°.*

Sélectionner une vitesse de déplacement lente avant de conduire sur une pente. Faire preuve d'extrême prudence lors de l'utilisation sur les pentes de la machine munie d'un bac de ramassage à fixation arrière.

Tondre les pentes en travers, non pas de haut en bas, faire preuve de prudence pour changer de directions et **NE PAS DÉMARRER NI S'ARRÊTER SUR UNE PENTE.**

* Cette limite est déterminée par la norme EN 836:1997, Section 5.2.2 du CEN et elle est basée sur la procédure de test de stabilité EN 836 décrite dans la Section 4.2.4.2. La « limite de stabilité » de 15 degrés est égale à 50 % de l'angle sous lequel la machine décolle lors des tests statiques. La stabilité dynamique réelle peut varier en fonction des conditions d'utilisation.

Faire :

- tondez en travers des pentes, ni vers le haut ni vers le bas.
- Retirer tous les obstacles tels que pierres, branches d'arbres, etc.
- Faire attention aux trous, sillons ou bosses. La machine peut se renverser sur un terrain irrégulier. L'herbe haute peut cacher des obstacles.
- Conduire lentement. Choisir une vitesse faible permettant de gravir la pente sans avoir à s'arrêter ou changer de vitesse.
- Faire preuve d'extrême prudence lors de l'utilisation de bacs à herbe ou d'autres accessoires. Ceux-ci peuvent affecter la stabilité de la machine.
- En pente, tous les mouvements doivent être lents et progressifs. Ne pas effectuer de changements brusques de vitesse ou de direction.
- Consulter votre distributeur agréé pour toute recommandation concernant les contrepoids destinés à améliorer la stabilité.

NE PAS faire :

- Éviter de démarrer, de s'arrêter ou de tourner sur une pente. Si les pneus perdent de leur traction (autrement dit si la machine n'avance pas sur une pente), débrayer la ou les lames (PDF) et quitter la pente à faible vitesse.
- Ne pas tourner sur les pentes sauf si nécessaire ; tourner alors lentement et progressivement en montant la pente, si possible. Ne jamais tondre en descendant une pente.
- Ne pas tondre à proximité d'à-pics, de fossés ou de talus. L'utilisateur pourrait perdre pied ou l'équilibre, ou bien la tondeuse pourrait brusquement se renverser si une roue franchit le rebord d'un à-pic ou d'un fossé ou si un rebord s'effondre.
- Ne pas tondre de l'herbe mouillée. Une stabilité ou une traction réduite pourrait provoquer la glissade de la machine.
- Ne pas mettre le pied à terre pour essayer de stabiliser la machine (tracteurs de pelouse).
- Ne pas tondre sur des pentes excessivement raides.
- Ne pas utiliser le bac de ramassage sur des pentes raides.
- Ne pas tondre sur des pentes si on ne peut pas faire marche arrière.

Équipement remorqué (unités autoportées)

- Ne remorquer qu'avec une machine munie d'un attelage prévu pour le remorquage. Ne pas attacher l'équipement remorqué sauf au point d'attelage.
- Suivre les recommandations du fabricant concernant le poids maximal de l'équipement remorqué et le remorquage sur des pentes. Voir Fixation d'une remorque dans FONCTIONNEMENT.
- Ne jamais laisser des enfants ou toute autre personne monter dans ou sur un équipement remorqué.
- Sur les pentes, le poids de l'équipement remorqué risque d'entraîner une perte de traction et une perte de contrôle.
- Se déplacer lentement et prévoir une distance supplémentaire pour s'arrêter.
- Ne pas mettre au point mort et rouler en roue libre pour descendre la pente.

Enfants

Des accidents tragiques peuvent se produire lorsque l'opérateur n'est pas averti de la présence d'enfants. Les enfants sont souvent attirés par la machine et l'activité de tonte. Ne jamais supposer que les enfants resteront à l'endroit où ils ont été vus pour la dernière fois.

- Éloigner les enfants de la zone à tondre et les laisser sous la surveillance d'un adulte autre que l'opérateur.
- Faire preuve de vigilance et arrêter la machine si des enfants pénètrent dans la zone.
- Avant et pendant une marche arrière, regarder derrière et vers le bas pour la présence éventuelle de petits enfants.
- Ne jamais transporter d'enfants même lorsque les lames sont arrêtées. Ils risquent de tomber et de gravement se blesser ou d'interférer avec l'utilisation sûre de la machine. Les enfants transportés par le passé risquent d'apparaître brusquement dans la zone à tondre pour se faire transporter

à nouveau et risquent de se faire écraser ou passer dessus par la machine.

- Ne jamais laisser les enfants se servir de la machine.
- Faire preuve de prudence à l'approche d'angles morts, d'arbustes, d'arbres et d'autres objets susceptibles de masquer la vision.

Émissions

- L'échappement du moteur de cet article contient des produits chimiques connus, dans certaines quantités, pour provoquer cancer, anomalies congénitales ou autre danger de reproduction.
- Consultez sur l'étiquette des émissions du moteur les informations relatives à la durabilité des émissions et l'indice de l'air.

Dispositif d'allumage (modèles à essence)

- Ce système de bougie d'allumage est conforme à la norme canadienne ICES-002.

Réparation et entretien

Afin d'éviter toute blessure ou d'endommager un bien, manipuler l'essence avec précaution extrême. L'essence est extrêmement inflammable et ses vapeurs sont explosives.

Manipulation sans danger par rapport à l'essence

- Éteindre cigarettes, cigares, pipes et autres sources de combustion.
- Utiliser uniquement des réservoirs d'essence agréés.
- Ne jamais retirer le bouchon d'essence ni ajouter du carburant lorsque le moteur tourne. Laisser le moteur refroidir avant de faire le plein.
- Ne jamais faire le plein de la machine à l'intérieur.
- Ne jamais remiser la machine ou le bidon de carburant dans un espace comportant une flamme nue, une étincelle ou une veilleuse, comme près d'un chauffe-eau ou de tout autre appareil ménager.
- Ne jamais remplir les bidons à l'intérieur d'un véhicule ou sur un plateau de camion recouvert de plastique. Toujours placer les bidons sur le sol et éloignés du véhicule, avant de les remplir.
- Retirer tout équipement à essence du camion ou de la remorque et faire le plein sur le sol. Si cela est impossible, faire le plein de l'équipement sur une semi-remorque à l'aide d'un bidon portable plutôt qu'avec un distributeur d'essence.
- Toujours garder le bec en contact avec le bord du réservoir d'essence ou de l'ouverture du bidon jusqu'à la fin du plein. Ne pas utiliser de dispositif à bec à ouverture bloquée.
- En cas d'éclaboussures d'essence sur les vêtements, en changer immédiatement.
- Ne jamais remplir le réservoir d'essence de manière excessive. Remettre le bouchon d'essence en place et bien serrer.

- Faire preuve d'extrême prudence lors de la manipulation de l'essence et de tout autre carburant. Ils sont inflammables et les vapeurs sont explosives.
- En cas de déversement de carburant, ne pas essayer de faire démarrer le moteur mais éloigner la machine de la zone du déversement et éviter de créer toute source d'inflammation avant la dissipation des vapeurs d'essence.
- Remettre tous les bouchons de réservoir d'essence et les bouchons de bidons de carburant en place en les serrant bien.

Entretien et remisage

- Toujours respecter les pratiques sûres de plein d'essence et de manipulation d'essence pour faire le plein de la machine après transport ou remisage.
- Toujours suivre les instructions du manuel de moteur pour les préparatifs de remisage avant de remiser la machine pour de courtes et longues périodes.
- Toujours suivre les instructions du manuel du moteur pour les procédures adéquates de mise en marche lors de la remise en service de la machine.
- Ne jamais remiser la machine ou de récipient contenant du carburant quand il y a une flamme nue, par exemple celle d'un chauffe-eau. Laisser l'équipement refroidir avant de le remiser.
- Fermez bien le récipient contenant du carburant lors de son stockage ou de son transport. Ne pas stocker de carburant à proximité de flammes ou vidanger en intérieur.
- Assurez-vous que toute la visserie soit bien serrée, en particulier les boulons de fixation de lame, et maintenez toutes les pièces de la machine en bon état de marche. Remplacez tous les autocollants usés ou endommagés.
- Ne jamais altérer les dispositifs de sécurité. Vérifiez régulièrement leur bon fonctionnement.
- Débrayez les entraînements, abaissez les outils, serrez le frein de stationnement, arrêtez le moteur et retirez la clé ou déconnectez le fil de bougie. Avant de procéder à un réglage, un nettoyage ou une intervention, patientez jusqu'à ce que toutes les pièces en mouvement s'arrêtent.
- Pour éviter tout risque d'incendie, nettoyez l'herbe et les débris des dispositifs de coupe, des entraînements, des silencieux et du moteur. Nettoyez tout déversement d'huile ou de carburant.
- Laissez le moteur se refroidir avant de le remiser et ne le remisez pas près d'une flamme.
- Arrêtez la machine et inspectez-la si vous heurtez un objet. Réparer, si besoin est, avant de redémarrer.
- Stationnez la machine sur un sol horizontal. Ne jamais autoriser de personnel non formé à intervenir sur une machine.
- Au besoin, utilisez un cric pour soutenir des composants.
- Relâchez soigneusement la pression emmagasinée par les composants.
- Déconnectez la batterie ou retirez le fil de bougie avant de procéder à toute réparation. Déconnectez d'abord la borne négative et en dernier la borne positive. Reconnectez d'abord la borne positive et en dernier la borne négative.
- Faites preuve de précaution lors de la vérification des lames. Enveloppez la ou les lames ou portez des gants et faites preuve de prudence quand vous intervenez dessus. Remplacez uniquement les lames. Ne jamais les redresser ou les souder.
- Tenez les mains et les pieds à l'écart des pièces mobiles. Si possible, ne jamais effectuer de réglages quand le moteur tourne.
- Chargez les batteries dans un endroit ouvert et bien ventilé, à l'écart de toute étincelle ou flamme. Débranchez le chargeur avant de le connecter ou de le déconnecter de la batterie. Portez des vêtements de protection et utilisez des outils isolés.
- Les composants du bac à herbe sont susceptibles de s'user, de s'endommager et de se détériorer, ce qui pourrait mettre à nu les pièces en mouvement ou entraîner la projection d'objets. Vérifier fréquemment les composantes et les remplacer, le cas échéant, avec les pièces recommandées par le fabricant.
- Vérifier fréquemment le fonctionnement des freins. Ajuster et réparer le cas échéant.
- Utiliser uniquement des pièces de rechange agréées par l'usine lors de réparations.
- Toujours se conformer aux spécifications d'usine sur tous les paramètres et réglages.
- Seuls les centres d'entretien agréés doivent être contactés pour effectuer les travaux d'entretien et de réparation importants.
- Ne jamais tenter d'effectuer des réparations importantes sur cette machine à moins d'avoir reçu une formation adéquate. Des procédures d'entretien inadéquates peuvent entraîner un fonctionnement hasardeux, endommager le matériel et annuler la garantie du fabricant.
- Unités munies de pompes hydrauliques, tuyaux ou moteurs : **AVERTISSEMENT** : Toute fuite de liquide hydraulique sous pression peut avoir suffisamment de force pour pénétrer dans la peau et provoquer des blessures graves. Si du liquide étranger est injecté sous la peau, il doit être éliminé par voie chirurgicale dans les heures qui suivent par un médecin connaissant ce type de blessure pour éviter toute gangrène. Garder le corps et les mains à l'écart des trous de goupilles ou des becs qui projettent du liquide hydraulique sous haute pression. Utiliser du papier ou du carton, non pas les mains, pour rechercher les fuites. S'assurer que toutes les connexions du liquide hydraulique sont bien serrées et que tous les tuyaux et conduites hydrauliques sont en bon état avant d'appliquer de la pression au système. En cas de fuites, faire réparer immédiatement l'équipement par un distributeur agréé.
- **AVERTISSEMENT** : Dispositif à énergie accumulée. Un relâchement inadéquat des ressorts peut entraîner de graves blessures corporelles. Les ressorts doivent être enlevés par un technicien agréé.
- Modèles dont le moteur est équipé d'un radiateur : **AVERTISSEMENT** : Dispositif à énergie accumulée. Pour éviter toute blessure corporelle grave d'une éruption de réfrigérant chaud ou de vapeur, ne jamais tenter de retirer le bouchon du radiateur lorsque le moteur tourne. Arrêter

le moteur et attendre qu'il refroidisse. Même à ce stade, faire preuve d'une extrême prudence lors de la dépose du bouchon.

Instructions concernant l'arceau de sécurité

Pour les modèles équipés d'un système anti-renversement monté en usine.



AVERTISSEMENT

Pour éviter de graves blessures, voire même la mort, suite à une mauvaise utilisation du système anti-renversement, il importe de respecter les avertissements énumérés ci-dessous.

Avertissements concernant l'utilisation

(Spécifique aux Unités Équipées d'une Barre Stabilisatrice Rigide):

- Toujours utiliser la ceinture de sécurité quand l'arceau de sécurité est en position.

(Spécifique aux Unités Équipées d'une Barre Stabilisatrice Pliant):

- Toujours utiliser la ceinture de sécurité quand l'arceau de sécurité est en position relevée.
- Ne jamais utiliser la ceinture de sécurité quand l'arceau de sécurité est en position abaissée.
- Se rappeler qu'il n'y a aucune protection anti-renversement quand l'arceau de sécurité est en position abaissée : il est donc très important de toujours maintenir l'arceau de sécurité en position relevée toutes les fois que cela est possible.
- Abaissez l'arceau de sécurité uniquement en cas d'absolue nécessité.

(Tous Les Modèles):

- Vérifiez qu'il y ait une hauteur libre suffisante avant de passer sous le moindre obstacle. Ne pas laisser l'arceau de sécurité entrer en contact avec des obstacles à faible hauteur, par exemple les branches d'arbre ou les fils métalliques.
- Ne jamais retirer l'arceau de sécurité du véhicule.
- Ne pas dépasser le poids nominal de la machine pour l'arceau de sécurité.
- Lisez et suivez toutes les instructions illustrées ci-dessous concernant l'inspection et la maintenance de la structure de l'arceau de sécurité et la ceinture de sécurité.

Inspection de la structure de protection constituée par l'arceau de sécurité



AVERTISSEMENT

Ne pas procéder de façon appropriée à l'inspection et à la maintenance de la structure de protection constituée par l'ARCEAU DE SÉCURITÉ peut être la cause de graves blessures, voire même la mort.

L'ARCEAU DE SÉCURITÉ, comme n'importe quel autre dispositif de sécurité, doit être inspecté périodiquement pour vérifier que l'intégrité du dispositif n'est pas compromise suite à l'utilisation normale de la machine, sa mauvaise utilisation, la dégradation due au vieillissement, des modifications ou un renversement.

Pour maintenir l'efficacité du système anti-renversement et de l'arceau de sécurité pour l'utilisateur:

- Si l'ARCEAU DE SÉCURITÉ est endommagé pour quelque raison que ce soit, par exemple une collision, un renversement ou un choc, l'ARCEAU DE SÉCURITÉ doit être remplacé. De petites fissures indétectables peuvent réduire l'efficacité de l'ARCEAU DE SÉCURITÉ. Ne jamais souder, redresser ou réparer l'ARCEAU DE SÉCURITÉ.
- Ne jamais modifier l'ARCEAU DE SÉCURITÉ en le soudant à un autre élément ou en perçant des trous supplémentaires.
- AVANT LA PREMIÈRE UTILISATION - Inspecter la structure de l' arceau de sécurité et la visserie de fixation pour:
 - 1) Vérifier que le PNBV (poids nominal brut du véhicule) de la machine, y compris les accessoires, la charge utile limitée, le carburant et l'utilisateur, n'est pas supérieur au poids maximal spécifié sur l'étiquette de l'ARCEAU DE SÉCURITÉ.
 - 2) S'assurer qu'il n'y a aucune visserie de fixation manquante, endommagée ou desserrée.
 - 3) S'assurer que l'ARCEAU DE SÉCURITÉ a été posé dans sa totalité et de façon appropriée.
- TOUTES LES 100 HEURES - Inspecter la structure de l'ARCEAU DE SÉCURITÉ et la visserie de fixation pour:
 - 1) Déceler toute fissure dans la structure (éléments d'ossature et/ou soudures).
 - 2) Déceler des traces de corrosion significatives sur l'un quelconque des éléments de la structure de l'ARCEAU DE SÉCURITÉ ou sur la visserie.
 - 3) Repérer la visserie de fixation manquante, endommagée ou desserrée.
 - 4) Identifier la visserie de fixation qui est de qualité inférieure à celle spécifiée.
 - 5) Vérifier que le PNBV (poids nominal brut du véhicule) de la machine, y compris les accessoires, la charge utile limitée, le carburant et l'utilisateur, n'est pas supérieur au poids maximal spécifié sur l'étiquette de l'ARCEAU DE SÉCURITÉ.
 - 6) Identifier toutes les modifications qui ont été apportées, par exemple les soudures ou les trous non autorisés.
 - 7) Repérer toute déformation ou torsion permanente de la structure de l'ARCEAU DE SÉCURITÉ.
 - 8) S'assurer que l'étiquette de l'ARCEAU DE SÉCURITÉ est toujours en place et lisible.

9) Vérifier que les étiquettes d'avertissement concernant l'ARCEAU DE SÉCURITÉ sont encore sur celui-ci et sont lisibles.

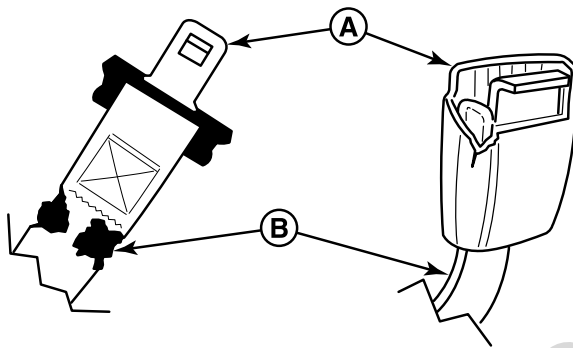
- S'il y a le moindre doute sur l'état de l'ARCEAU DE SÉCURITÉ, n'utilisez plus la machine et contactez votre revendeur pour de l'aide.

Inspection et maintenance de la ceinture de sécurité de l'arceau de sécurité

AVERTISSEMENT

Ne pas inspecter et entretenir de façon appropriée la ceinture de sécurité peut être la cause de graves blessures, voire même la mort.

2



- La ceinture de sécurité, comme l'ARCEAU DE SÉCURITÉ, doit être inspectée périodiquement pour vérifier que son intégrité n'a pas été compromise suite à l'utilisation normale de la machine, sa mauvaise utilisation, la dégradation due au vieillissement, des modifications ou un renversement. Si la ceinture de sécurité ne passe pas favorablement la totalité des tests suivants, elle doit être remplacée.
- AVANT CHAQUE UTILISATION - Conduire les procédures d'inspection et de maintenance suivantes pour la ceinture de sécurité et le mécanisme de rétraction :
 - 1) Inspecter le mécanisme de rétraction pour vérifier qu'il est exempt de toute saleté ou débris. S'il y a de la saleté ou des débris, ils doivent être éliminés.
 - 2) Vérifier que le mécanisme de rétraction fonctionne facilement et complètement.
 - 3) Vérifier qu'aucune partie de la ceinture de sécurité (A, Figure 2) ne soit endommagée, par exemple des entailles, des piqûres, des coutures défaites ou son effilochage.
 - 4) Vérifier que la boucle et le dispositif de bouclage (B) fonctionnent correctement et que la plaque de bouclage ne soit pas excessivement usée, déformée, ou que la boucle ne soit ni endommagée ni fendue. La ceinture de sécurité doit se boucler et se détacher facilement.

Avertissement au titre de la Prop. 65 de l'État de Californie concernant les émissions de produits chimiques

AVERTISSEMENT

Modèles pour les États-Unis : Les gaz d'échappement du moteur de cette machine contiennent des produits chimiques reconnus par l'État de Californie comme étant cause de cancer, d'anomalies congénitales ou d'autres effets néfastes sur la fonction de reproduction.

AVERTISSEMENT

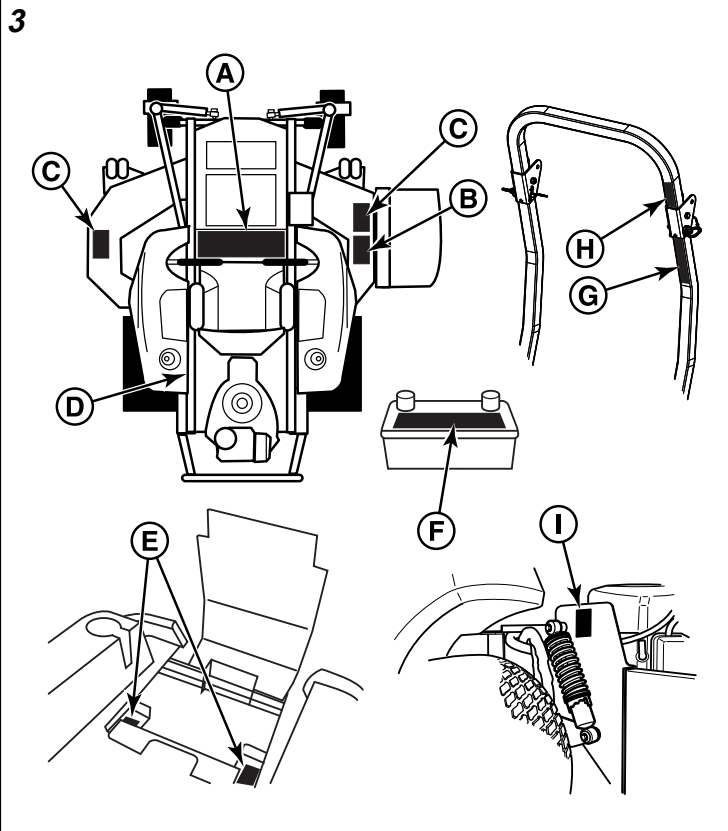
Les relais, bornes et autres accessoires de la batterie contiennent du plomb, des composants en plomb, et produits chimiques. L'État de Californie est conscient qu'ils peuvent provoquer des maladies cancérogènes, des anomalies congénitales ou autre dangers de reproduction. Se laver les mains après la manipulation.

Étiquettes de sécurité

Avant d'utiliser votre unité, lire les étiquettes autocollantes de sécurité. Les précautions et les avertissements sont pour votre sécurité. Pour éviter tout dommage corporel ou dégât de la machine, comprendre et suivre toutes les instructions des étiquettes autocollantes de sécurité.

AVERTISSEMENT

Si les étiquettes autocollantes de sécurité sont usées ou endommagées et sont illisibles, commander d'autres étiquettes de remplacement auprès de votre revendeur local.





A	
B	
C	
D	
E	
F	


G	
H	
I	




Icones de Sécurité

	Avertissement: lisez et comprenez bien le contenu du manuel utilisateur avant de faire fonctionner cette machine. Apprenez où se trouvent et comment fonctionnent les commandes. Ne faites pas fonctionner cette machine à moins d'avoir été formé.
	Avertissement: consultez la documentation technique avant d'exécuter des réparations techniques ou un entretien. Quand vous quittez la machine, fermez le moteur, mettez le frein à main sur la position verrouillée et retirez la clé de contact.
	Danger - Risques D'amputation et de Mutilation: pour éviter d'être blessé par les lames rotatives et les pièces mobiles, gardez en place et en état de fonctionnement les dispositifs de sécurité (protections, protecteurs et interrupteurs).
	Danger - Perte de traction et risques de glissades, perte du maintien de direction et de contrôle sur les pentes: si la machine s'arrête en marche avant ou commence à glisser sur une pente, arrêtez les lames et conduisez lentement la machine à l'écart de la pente.
	Danger - Risques d'amputation: ne pas tondre quand des enfants ou d'autres personnes sont autour de vous. Ne transportez jamais de passagers et plus particulièrement des enfants même si les lames sont au repos. Ne pas tondre en marche arrière à moins d'absolue nécessité. Regardez toujours vers le bas et l'arrière pendant et avant toute marche arrière.

	Danger - Risque de renversement et de glissement: tondez en travers des pentes, ni vers le haut ni vers le bas. Ne pas faire fonctionner sur des pentes supérieures à 15 degrés. Évitez les virages soudains et serrés (brusques) sur les pentes. Ces restrictions ont été déterminées d'après la Section 5.2.2 de la Norme CEN EN 836:1997 et sont basées sur la procédure de test de stabilité EN 836 décrite dans la Section 4.2.4.2. La « limite de stabilité » de 15 degrés est égale à 50 % de l'angle sous lequel la machine décolle lors des tests statiques. La stabilité dynamique réelle peut varier en fonction des conditions d'utilisation.
	Danger - Risque de rejet d'objets: gardez les spectateurs et les enfants à une distance de sécurité suffisante. Retirez les objets pouvant être jetés par la lame. Ne pas tondre sans que la goulotte d'éjection soit en place.
	Danger - Risque de rejet d'objets: ne pas tondre sans que la goulotte d'éjection ou le bac à herbe en entier soit en place.
	Danger - Risque d'amputation et de rejet d'objets: pour éviter d'être blessé par les lames rotatives, restez à bonne distance du rebord de plateau et gardez éloignées les autres personnes.
	Danger - Risque d'incendie: faites en sorte que la machine soit toujours exempte d'herbe, de feuilles et d'excès d'huile. Ne pas ajouter de carburant quand le moteur est chaud ou tourne. Arrêtez le moteur, retirez la clé et laissez-le refroidir pendant au moins 3 minutes avant d'ajouter du carburant. N'ajoutez pas de carburant à l'intérieur d'un bâtiment, d'une remorque couverte, d'un garage ou de tout autre espace clos. Nettoyez tout déversement de carburant. Ne pas fumer en utilisant cette machine.


	Danger : Arrachement : cette machine peut écraser et couper. Tenez les mains éloignées des courroies et des poulies.
---	---


	Avertissement : Éviter toute blessure grave voire la mort à la suite d'un renversement - Conserver l'arceau de sécurité en position élevée et utiliser la ceinture de sécurité. Si l'arceau de sécurité est en position abaissée, il n'y a pas de protection en cas de renversement. Abaisser l'arceau uniquement lorsque cela est nécessaire et NE JAMAIS le retirer. Relever l'arceau dès que la hauteur libre le permet.
---	--


	Avertissement : Éviter toute blessure grave voire la mort à la suite d'un renversement - Conserver l'arceau de sécurité en position élevée et utiliser la ceinture de sécurité. NE PAS utiliser la ceinture de sécurité lorsque l'arceau de sécurité est en position abaissée.
	Avertissement : Éviter toute blessure grave voire la mort à la suite d'un renversement - NE PAS sauter de la tondeuse si elle se renverse. Lire et suivre toutes les instructions de fonctionnement et les avertissements figurant dans le manuel d'utilisation.
	Avertissement : Danger d'obstacles aériens bas - Contrôler les hauteurs libres avant de conduire sous tout objet. Rester à l'écart. NE PAS laisser l'arceau de sécurité entrer en contact avec des obstacles aériens bas tels que des branches d'arbres et câbles guides. Lire et suivre toutes les instructions de fonctionnement et les avertissements figurant dans le manuel d'utilisation.

	Avertissement : Risque d'incendie - Tenez les enfants, les flammes nues et les étincelles éloignés de la batterie car elles peuvent enflammer des gaz explosifs.
	Avertissement : L'acide sulfurique peut causer la cécité ou de graves brûlures - Veuillez toujours porter des lunettes de protection ou un masque lorsque vous travaillez à proximité ou sur une batterie.
	Avertissement : Les batteries produisent des gaz explosifs - Lire et comprendre le manuel d'utilisation avant d'utiliser la machine.
	IMPORTANT : Ne pas jeter la batterie dans la poubelle - Prenez contact avec les autorités locales pour l'élimination ou le recyclage des batteries.

Symboles de sécurité et mots indicateurs

Le symbole d'alerte de sécurité  indique un risque potentiel de dommages corporels. Un mot indicateur (DANGER, ATTENTION ou AVERTISSEMENT) est utilisé avec le symbole d'alerte pour indiquer la probabilité ou la gravité du danger. Un symbole de sécurité peut être utilisé pour représenter le type de danger. Le mot indicateur REMARQUE est utilisé pour faire référence à des conditions d'utilisation non associées à des dommages corporels.

 **DANGER** indique un risque qui, s'il n'est pas éliminé, *entraînera* la mort ou des blessures très graves.

 **AVERTISSEMENT** indique un risque qui, s'il n'est pas éliminé, *peut* entraîner la mort ou des blessures très graves.

⚠ MISE EN GARDE indique un risque qui, s'il n'est pas éliminé, pourrait entraîner des blessures mineures ou légères.

AVIS indique une situation qui pourrait endommager l'appareil.

Système d'interverrouillage de sécurité

Cette unité est munie de commutateurs d'interverrouillage de sécurité. Ces systèmes de sécurité sont présents par mesure de sécurité, ne pas tenter de contourner les commutateurs de sécurité et ne jamais modifier les dispositifs de sécurité. Vérifier leur fonctionnement régulièrement.

Contrôles de SÉCURITÉ opérationnelle

Test 1 - Le moteur ne doit PAS tourner si:

- le commutateur de prise de force est embrayé, OU
- le frein de stationnement n'est pas mis, OU
- les poignées de commandes de mouvement ne sont pas en position NEUTRAL (point mort).

Test 2 - Le moteur ne doit PAS tourner si:

- le commutateur de prise de force N'est PAS enclenché, ET
- le frein de stationnement est mis, ET
- les poignées de commandes de mouvement sont bloquées en position NEUTRAL (point mort).

Test 3 - Le moteur doit S'ARRÊTER si:

- le conducteur se lève de son siège alors que la prise de force est engagée OU
- le conducteur se lève de son siège alors que le frein de stationnement n'est pas engagé.
- l'opérateur déplace les poignées de commande de mouvement de leurs positions de point mort avant de débrayer le frein de stationnement.

Test 4 - Contrôle du frein de la lame

Les lames de la tondeuse et la courroie d'entraînement de la tondeuse doivent complètement s'arrêter dans les sept (7) secondes après avoir mis le commutateur de prise de force en position OFF (Arrêt) (ou si l'opérateur se lève de son siège). Si la courroie d'entraînement de la tondeuse ne s'arrête pas dans les sept (7) secondes, consulter le distributeur.

REMARQUE : Une fois le moteur arrêté, le commutateur de prise de force doit être éteint, le frein de stationnement doit être mis et les poignées de commandes de mouvement doivent être bloquées en position NEUTRAL (point mort) après le retour de l'opérateur sur son siège pour démarrer le moteur.



AVERTISSEMENT

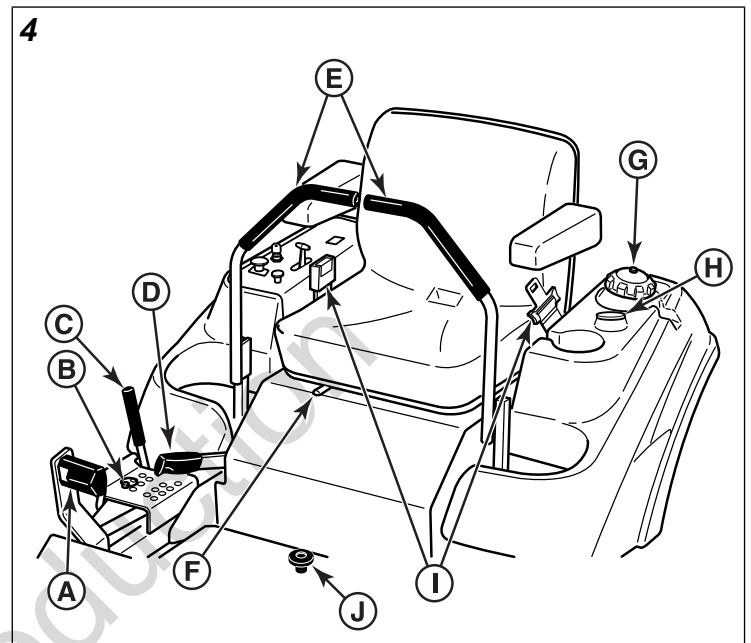
Si l'unité échoue à un test de sécurité, ne pas s'en servir. Contacter un distributeur agréé. Il ne faut, en aucun cas, tenter d'aller à l'encontre du but poursuivi par le système d'interverrouillage de sécurité.

Caractéristiques et commandes

Fonctions de contrôle et Emplacements

Les informations ci-dessous donnent une brève description de la fonction des commandes individuelles. Démarrer, arrêter, conduire et tondre exigent l'emploi combiné de plusieurs commandes appliquées en séquences spécifiques. Pour connaître les combinaison et séquence de commandes à utiliser pour diverses tâches, consulter la section *Fonctionnement*.

Contrôles de Zero-Turn Rider





Légende	Nom de Commande
A	Pédale de levage de plateau de coupe
B	Réglage de hauteur de coupe
C	Levier de verrouillage de levage du plateau de coupe
D	Frein de stationnement
E	Leviers de vitesse de déplacement
F	Levier de réglage du siège
G	Bouchon de réservoir d'essence
H	Jauge de niveau de carburant
I	Ceinture de sécurité rétractable
J	Panneau de plancher amovible

Pédale du lève-plateau, goupille de réglage de hauteur de coupe et levier de blocage de lève-plateau : Ceux-ci commandent la hauteur de coupe du plateau de coupe. Enfoncer la pédale jusqu'à ce qu'elle se bloque à la position 11,4 cm (4-1/2 po). Placer la goupille de réglage dans la hauteur de coupe désirée et relâcher le levier de blocage.




	Goupille de réglage de hauteur de coupe
	Levier de verrouillage de levage du plateau

Frein de stationnement : Tirez la poignée du frein à main vers l'arrière pour tirer le frein à main. Déplacer le levier complètement vers l'avant pour libérer le frein de stationnement.

REMARQUE : Pour démarrer la machine, le frein à main doit être tiré.

	Débrayer	Desserre le frein à main.
	Embrayer	Verrouille le frein à main.

Pédales de commande de la vitesse de déplacement : Ces leviers contrôlent la vitesse de déplacement de la tondeuse. Le levier gauche contrôle la roue motrice gauche arrière et le levier droit contrôle la roue motrice droite arrière.

	MARCHE AVANT
	POINT MORT
	MARCHE ARRIÈRE

En poussant un levier vers l'avant, on augmente la vitesse EN MARCHE AVANT de la roue correspondante et en tirant un levier vers l'arrière, on augmente la vitesse EN MARCHE ARRIÈRE.

Remarque : Plus le levier est éloigné de sa position de point mort, plus la roue motrice tournera vite.

Vous reporter à la section *Pratiquer la conduite à braquage zéro* pour des directives sur la direction.

Levier de réglage du siège : Le siège peut être réglé d'avant en arrière. Déplacez le levier vers la gauche, positionnez le siège comme voulu et relâchez le levier pour verrouiller le siège dans sa position.

Bouchon du réservoir de carburant : Pour ouvrir le bouchon, le tourner dans le sens antihoraire.

Jauge à carburant : Affiche le niveau de carburant dans le réservoir.

Ceinture de sécurité enroulable: La ceinture de sécurité est utilisée pour attacher l'utilisateur au siège.

(Spécifique aux modèles équipés d'un arceau de sécurité rigide):

La ceinture de sécurité doit **toujours** être bouclée quand ce matériel est utilisé avec un arceau de sécurité.

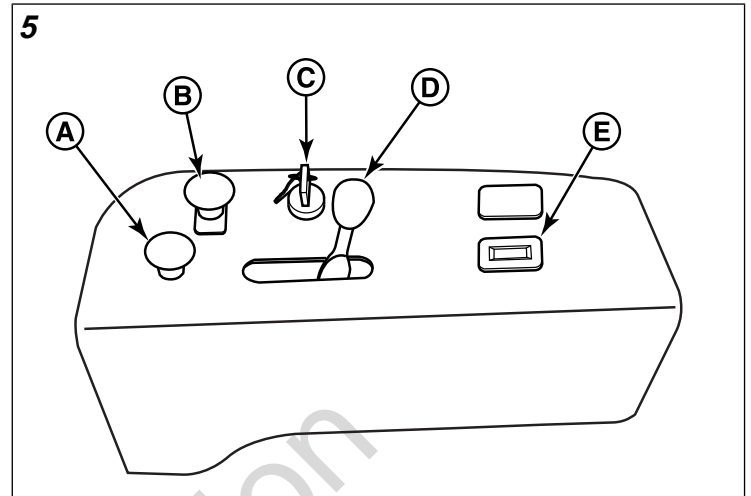
(Spécifique aux modèles équipés d'un arceau de sécurité escamotable):

La ceinture de sécurité doit **toujours** être bouclée quand l'arceau de sécurité est en position levée. La ceinture de sécurité

ne doit jamais être bouclée quand l'arceau de sécurité est en position baissée.

Panneau de plancher amovible : Le panneau de plancher peut être retiré pour accéder facilement au plateau de coupe. Pour déposer le panneau, retirer la visserie de retenue et incliner la tôle de plancher vers le haut et retirer ensuite le panneau de la machine. Procéder à rebours pour le remonter.

Panneau de configuration Instrument






Légende	Nom de Commande
A	Commande de starter
B	Commutateur de prise de force
C	Contacteur
D	Commande des gaz
E	Compteur horaire

Étrangleur : Fermer le starter pour un démarrage à froid. Ouvrir le starter une fois que le moteur démarre. Un moteur chaud ne doit pas nécessiter de starter. Tirez le bouton VERS LE HAUT pour fermer le starter. Poussez le bouton VERS LE BAS pour ouvrir l'étrangleur.



Commutateur de prise de force: Le commutateur de prise de force embraye et débraye la tondeuse. Relever le commutateur pour embrayer la tondeuse et l'abaisser pour débrayer la tondeuse.


Contacteur : Le contacteur d'allumage permet de démarrer ou d'arrêter le moteur. Il présente trois positions :

	OFF/ARRÊT	Arrête le moteur et coupe le circuit électrique.
	RUN/MARCHE	Permet au moteur de fonctionner et alimente le circuit électrique.
	START/DÉMARRAGE	Lance le moteur pour le faire démarrer.

REMARQUE : Ne jamais laisser l'interrupteur d'allumage sur la position RUN « MARCHE » quand le moteur est arrêté, ce qui épuise la batterie.

Commande d'accélération: La commande d'accélération contrôle le régime du moteur. Déplacer la commande d'accélération vers l'avant pour augmenter le régime du moteur et vers l'arrière pour réduire le régime du moteur. Pendant l'opération de tonte, faire toujours en sorte que le moteur tourne à PLEIN régime.

	Vitesse rapide.
	Vitesse lente.

 **Compteur horaire :** L'horomètre mesure le nombre d'heures pendant lesquelles la PDF est restée embrayée. Le compteur horaire a une source d'alimentation autonome pour que le total des heures soit toujours visible.

Fonctionnement

Avant la première utilisation

- Veiller à lire toutes les instructions des sections Sécurité et Utilisation avant d'utiliser le tracteur et la tondeuse.
- Se familiariser avec toutes les commandes et la manière d'arrêter l'équipement.
- Conduisez dans une zone ouverte, sans tondre pour vous accoutumer à la machine.

AVERTISSEMENT

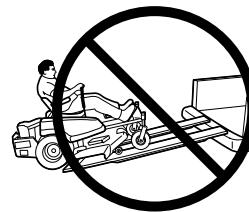
- Ne jamais utiliser sur des pentes supérieures à 15°.
- Sélectionner une vitesse de déplacement lente avant de conduire sur une pente. Faire preuve d'extrême prudence lors de l'utilisation sur les pentes de la machine munie d'un bac de ramassage à fixation arrière.
- Tondez en travers de la pente, ni en montant ni en descendant, faites preuve de précaution quand vous changez de direction et **ne démarrez PAS ou ne vous arrêtez pas sur une pente.**

AVERTISSEMENT

- Ne permettez jamais aux passagers de conduire l'unité.
- Avant d'abandonner la position de l'opérateur pour quelque raison que ce soit, enclencher le frein de stationnement, débrayer la prise de force, arrêter le moteur et retirer la clé.
- Pour diminuer les risques d'incendie, conserver le moteur, la tondeuse autoportée et la tondeuse exempts d'herbe, de feuilles et d'excès de graisse. Ne PAS s'arrêter ni se garer sur des feuilles sèches, de l'herbe ou des matériaux combustibles.
- L'essence est extrêmement inflammable et doit être manipulée avec soin. Ne jamais remplir le réservoir lorsque le moteur est chaud après avoir fonctionné. NE PAS laisser de flamme nue, de fumée ou d'allumettes dans les environs. Éviter de trop remplir et essuyer toute éclaboussure.

AVERTISSEMENT

Ne PAS charger cette tondeuse autoportée à braquage zéro sur une remorque ni un camion en utilisant deux rampes individuelles. Utilisez uniquement une seule rampe qui est au moins 30 cm plus large que les roues arrière de la tondeuse autoportée. Ce tracteur de pelouse a un rayon de braquage nul et les roues arrière pourraient perdre contact avec la pente, ou bien le tracteur de pelouse pourrait se renverser en blessant le conducteur ou les personnes autour.



Vérification avant démarrage

- Vérifier que le carter est rempli d'huile jusqu'au repère plein de la jauge. Si nécessaire, rajouter de l'huile. Consultez le guide d'utilisation du moteur pour des instructions, l'emplacement de la jauge et des recommandations concernant l'huile.
- Assurez-vous que tous les écrous, boulons, vis et goupilles soient en place et serrés.
- Régler la position du siège (B) et s'assurer que le conducteur puisse atteindre toutes les commandes depuis son siège.
- Remplir le réservoir d'essence avec du carburant frais. Rappelez-vous au guide d'utilisation pour des recommandations concernant les carburants.
- Vérifier le niveau d'huile hydraulique.

Démarrage du moteur



AVERTISSEMENT

- Si vous ne comprenez pas la manière dont une commande spécifique fonctionne, ou si vous n'avez pas lu entièrement la section *Fonctions et commandes*, veuillez le faire.
- N'essayez PAS d'utiliser le tracteur avant de bien connaître l'emplacement et la fonction de toutes les commandes.

1. Quand il est assis dans son siège, le conducteur doit s'assurer que le commutateur de PDF est désactivé, que le frein à main est serré et que les leviers de commande de vitesse sont bloqués sur le point mort.
2. **Un moteur chaud ne doit pas nécessiter de starter.** Réglez la commande de gaz du moteur sur la position PLEIN GAZ. Puis fermez complètement le starter en tirant À FOND le bouton.
3. Insérer la clé de contact dans le contacteur et la tourner sur « START » (DÉMARRER).
4. Une fois que le moteur démarre, ouvrez progressivement le starter (poussez complètement le bouton vers le bas). Réduisez les gaz à moitié et laissez le moteur se réchauffer. *Réchauffer le moteur en le faisant tourner pendant au moins une minute avant d'embrayer le commutateur de PDF ou de conduire le tracteur de pelouse.*
5. Après avoir réchauffé le moteur, toujours faire fonctionner la machine à PLEIN GAZ quand on tond.

En cas d'urgence, le moteur peut être arrêté en tournant simplement le contacteur sur ARRÊT. Utiliser cette méthode uniquement dans des situations d'urgence. Pour arrêter normalement le moteur, suivre la procédure décrite dans *Arrêter le tracteur*.

Pour arrêter la tondeuse

1. Afin d'arrêter la tondeuse veuillez ramener les leviers de commande de la vitesse de déplacement à la position du milieu. Pivoter les leviers vers l'extérieur et les bloquer sur le POINT MORT.
2. Débrayez la PDF en poussant vers le bas le commutateur de PDF.
3. Serrez le frein à main en tirant la poignée jusqu'à ce qu'elle se verrouille dans sa position.
4. Amenez la commande des gaz sur la position moyenne et tournez la clé de contact sur ARRÊT. Retirer la clé.

Pratique de conduite des tracteurs à rayon de braquage zéro

Les leviers de commande de la tondeuse à braquage zéro sont très sensibles. Il est nécessaire que vous vous exerciez afin

d'acquérir la capacité de contrôler de manière efficace et suave les mouvements arrière, avant et les virages de l'unité.

Prendre le temps qu'il faut pour pratiquer les manœuvres illustrées et se familiariser avec la façon dont la machine accélère, se déplace et se conduit — avant de commencer à tondre — est absolument essentiel pour tirer le meilleur parti d'un tracteur à rayon de braquage zéro.

Veuillez identifier une partie plate sur votre gazon — où vous puissiez manœuvrer facilement. (aucun objet, personne ou animal avant de commencer le virage). Veuillez opérer l'unité à gaz moyens au cours de l'exercice (TOUJOURS opérer à plein gaz lorsque vous tondez), et tournez lentement afin d'éviter que le pneu ne glisse et n'endommage le gazon.

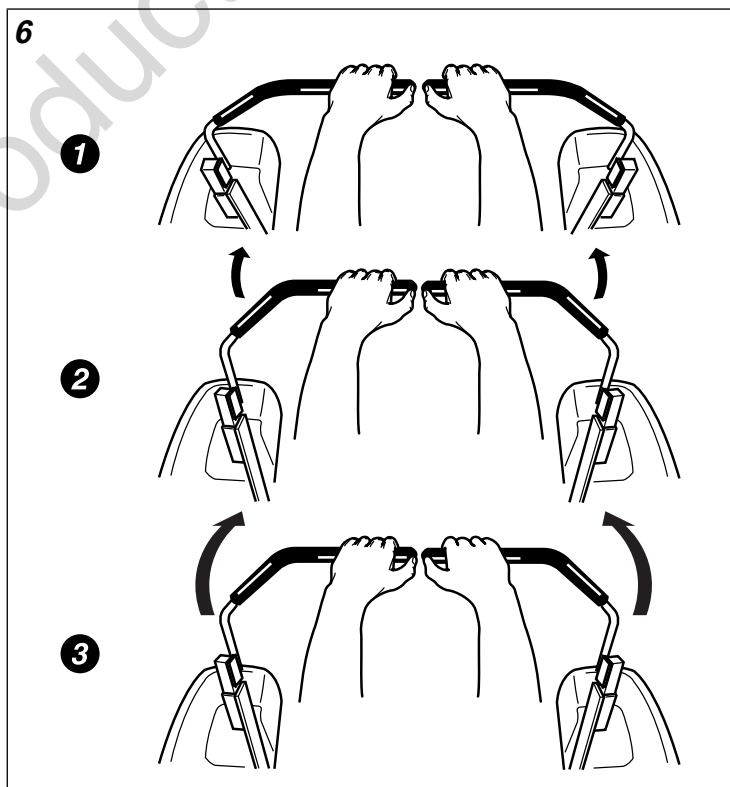
Nous vous suggérons de commencer avec la procédure Déplacement lent sur la droite, et de faire ensuite les manœuvres de virage, et de déplacement arrière et avant.

Vous devez relâcher le frein de stationnement avant d'avancer les leviers de commande vers l'intérieur.

Déplacement lent

Les leviers de commande de la tondeuse à braquage zéro sont très sensibles.

La MEILLEURE méthode pour manipuler les leviers de commande de vitesse de déplacement est en trois étapes comme indiqué à la Figure 6.



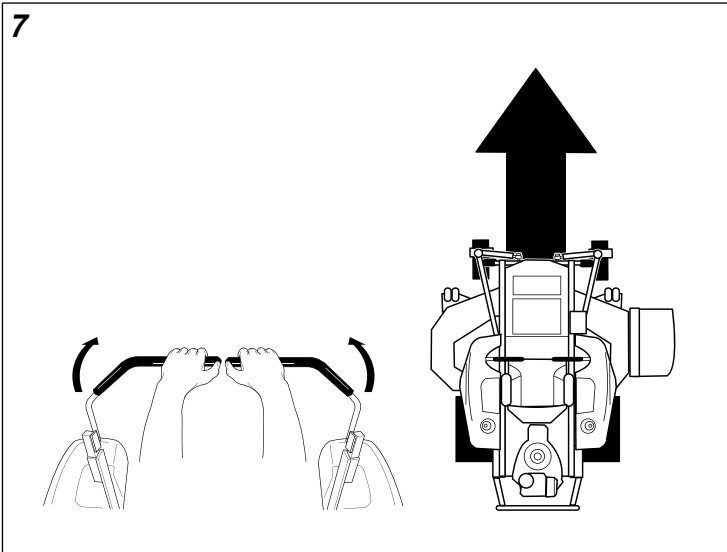
PREMIÈREMENT placez vos mains sur les leviers comme indiqué.

DEUXIÈMEMENT, afin d'aller vers l'avant, poussez les leviers vers l'avant avec la palme de vos mains.

TROISIÈMEMENT, afin d'accélérer, déplacer les leviers vers l'avant. Pour ralentir en douceur, amener lentement les leviers sur la position de point mort.

Conduite de base

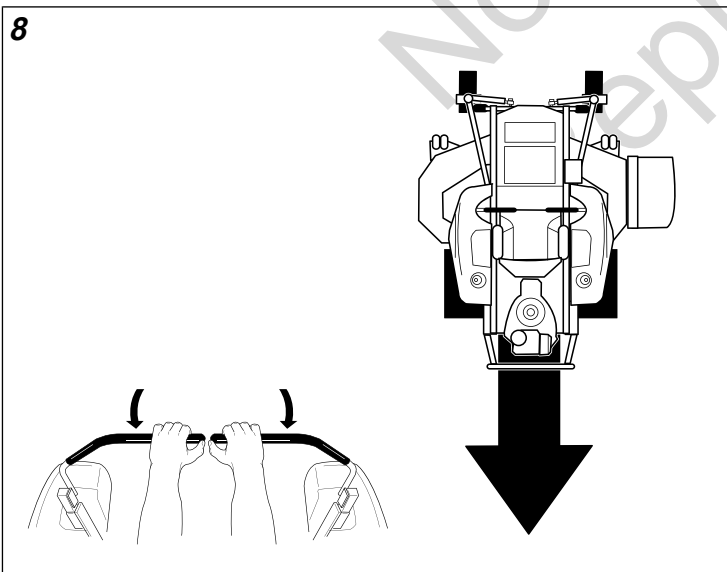
Exercice de marche avant



Déplacer graduellement les deux leviers de commande de vitesse de déplacement vers l'AVANT (à partir de la position neutre). Ralentir et répéter.

REMARQUE : Se déplacer en ligne droite demande une certaine pratique. Si nécessaire, la vitesse maximale peut être équilibrée — vous reporter à la section Ajustement sous Équilibrage de la vitesse, vers la fin de ce manuel.

Exercice de marche arrière

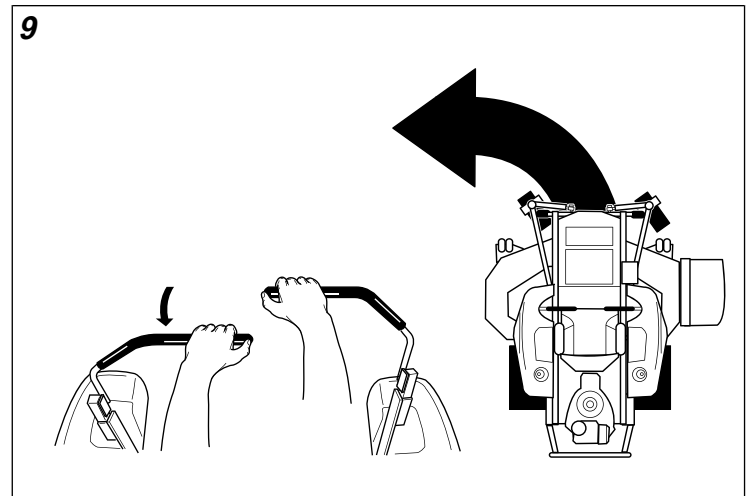


REGARDER EN BAS ET EN ARRIÈRE, puis ramener en même temps les deux leviers de commande de vitesse d'avancement de la position de point mort vers l'ARRIÈRE. Ralentir et répéter.

REMARQUE : Exercez-vous à la marche arrière pendant plusieurs minutes avant de tenter de le faire près d'autres objets.

La tondeuse autoportée tourne aussi brusquement en marche arrière qu'en marche avant, reculer tout droit droite en marche arrière demande de la pratique.

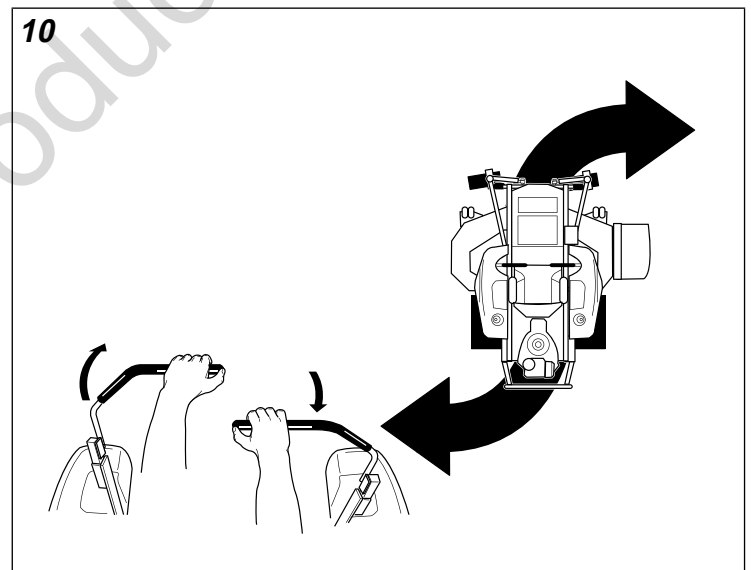
Pratique d'un braquage autour d'un coin



Lorsque vous êtes en marche avant, laissez une poignée revenir graduellement à la position neutre. Répéter plusieurs fois.

REMARQUE : Pour éviter de pivoter directement sur la bande de roulement du pneu, il est préférable de laisser les deux roues au moins se déplacer légèrement vers l'avant.

Pratique d'un braquage sur place

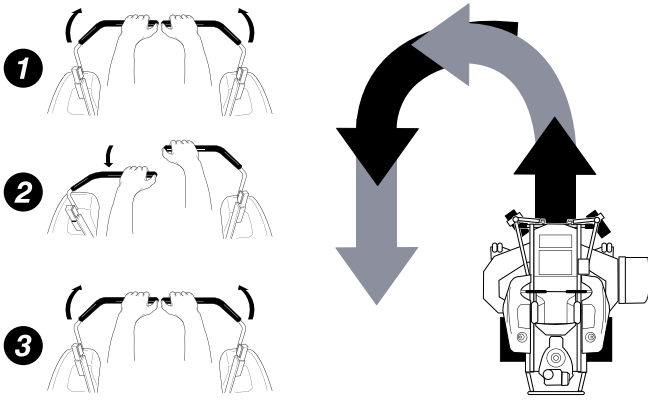


Pour tourner sur place, avec un « rayon de braquage zéro », pousser progressivement le levier de commande de vitesse d'avancement vers l'avant à partir du point mort tout en replaçant simultanément et progressivement l'autre levier au point mort. Répéter plusieurs fois.

REMARQUE : De l'amplitude de déplacement de chaque levier lorsqu'on le tire, en marche avant ou arrière, dépend le « point pivot » sur lequel on tourne.

Conduite avancée

Réaliser un virage zéro en fin de rangée



La possibilité unique de votre tracteur de pelouse à rayon de braquage zéro consistant à pouvoir tourner sur place vous permet de tourner à la fin d'une rangée de tonte plutôt que d'avoir à s'arrêter et de faire un demi-tour en Y avant de commencer une nouvelle rangée.

Par exemple, pour effectuer un braquage zéro vers la gauche à la fin d'une rangée :

1. Ralentir à la fin de la rangée.
2. Déplacer vers l'avant le levier DROIT de commande de la vitesse de déplacement tout en déplaçant le levier GAUCHE de commande de la vitesse de déplacement vers le centre, puis légèrement en arrière du centre.
3. Déplacez-vous de nouveau vers l'avant.

Cette technique permet de faire tourner le tracteur de pelouse à GAUCHE et de repasser à peine sur la rangée venant juste d'être tondue — éliminant ainsi la nécessité de reculer et de tondre l'herbe n'ayant pas pu être coupée.

En devenant plus à l'aise et plus expérimenté dans l'utilisation de votre tondeuse autoportée à braquage zéro, l'apprentissage de manœuvres supplémentaires rendra votre temps de tonte plus facile et plus agréable.

Garder en mémoire, plus il y a de la pratique, mieux sera le contrôle de la tondeuse autoportée à braquage zéro.

Opération de tonte

1. Serrer le frein de stationnement. S'assurer que le commutateur de PDF est débrayé, que les leviers de commande de vitesse d'avancement sont verrouillés sur la position « NEUTRAL » (POINT MORT) et que l'utilisateur est dans le siège.
2. Démarrer le moteur. Voir *Démarrage du moteur*.
3. Régler la hauteur de coupe de la tondeuse.
4. Amener la commande d'accélération sur la position intermédiaire.

REMARQUE : La meilleure méthode consiste à embrayer la PDF, les gaz étant sur la position minimum nécessaire pour embrayer le système d'entraînement du plateau de coupe sans caler le moteur.

5. Embrayez la PDF en tirant vers le haut le commutateur de PDF.
6. Déplacer la commande d'accélération sur la position « FAST » (RAPIDE) et commencer à tondre.
7. Une fois cette opération terminée, réduire les gaz pour que le moteur passe au ralenti et appuyer sur le commutateur de PDF pour arrêter la PDF.
8. Arrêter le moteur. Voir *Arrêt du tracteur*.

Recommandations concernant la tonte

Plusieurs facteurs peuvent affecter la façon dont votre machine coupe l'herbe. Suivre les recommandations pour bien tondre peut améliorer les performances et la durée de vie de votre machine.

Hauteur de l'herbe

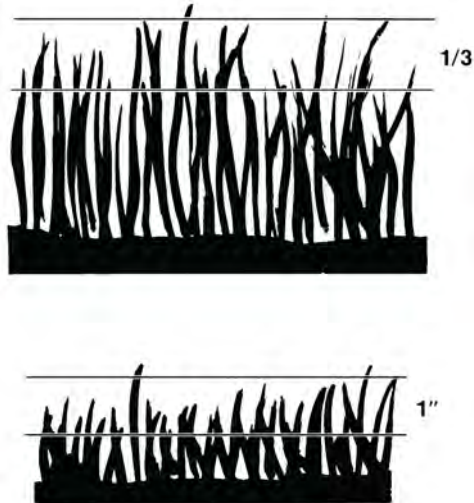
Souvent, la hauteur de coupe est une question de préférence personnelle. Normalement, vous devriez tondre le gazon quand il a une hauteur de trois à cinq pouces. La bonne marge de hauteur de coupe pour un gazon spécifique dépendra de plusieurs facteurs, notamment le type d'herbe, le niveau de pluviométrie, les températures habituelles et l'état général du gazon.

Couper l'herbe trop court la rend faible et fine et facilement vulnérable aux parasites et aux périodes de sécheresse. Couper trop court fait souvent plus de dégâts que de laisser l'herbe pousser légèrement plus haut.

Laisser l'herbe pousser un peu plus - spécialement quand il fait chaud et sec — réduit l'accumulation de chaleur, préserve l'humidité nécessaire et protège le gazon des dégâts causés par la chaleur et d'autres problèmes. Mais laisser l'herbe pousser trop haut peut rendre le gazon plus fin et causer des problèmes supplémentaires.

Couper trop l'herbe en une seule fois perturbe le système de croissance de la plante et affaiblit les gazons. **La règle du tiers est une bonne méthode empirique : ne pas couper plus d'un tiers de la hauteur de l'herbe et jamais plus de 2,5 cm (1 pouce) en une fois.**

12

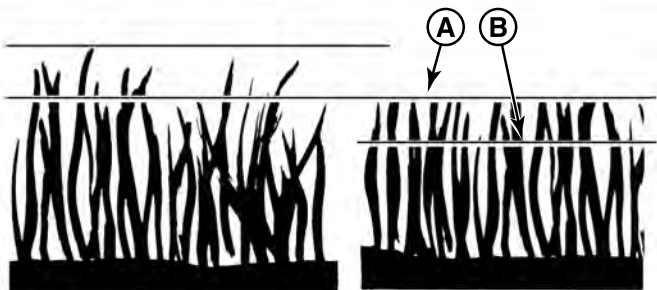


La quantité d'herbe que vous pouvez couper en un seul passage dépend également du type de système de tonte que vous utilisez (par exemple, disperser l'herbe coupée à l'aide de plateaux d'éjection latéraux peut permettre de tondre un volume d'herbe plus important que le déchiquetage).

L'herbe haute exige une coupe progressive. Pour l'herbe extrêmement haute, réglez la hauteur de coupe au maximum pour le premier passage (A, Figure 13), puis réglez-la à la hauteur voulue et repassez la tondeuse une seconde (B), voire une troisième fois.

Ne recouvrez pas la surface herbeuse d'une couche épaisse d'herbe coupée. Envisagez l'utilisation d'un système de ramassage de l'herbe et commencez à entasser le compost.

13



Quand tondre et à quelle fréquence

L'heure de la journée et l'état de l'herbe affectent grandement les résultats obtenus lors d'une tonte. Pour obtenir les meilleurs résultats, suivez ces conseils :

- Tondez le gazon quand il a une hauteur de trois à cinq pouces.
- Tondez à l'aide de lames aiguisées. Couper l'herbe à un pouce ou encore plus court la décompose plus rapidement que des coupes plus longues. Les lames de tondeuse aiguisées coupent l'herbe plus proprement et avec plus

d'efficacité, empêchant ainsi les lames effilochées d'endommager le gazon.

- Tondez à l'heure de la journée où l'herbe est fraîche et sèche. Les fins d'après-midi ou les débuts de soirée offrent souvent les meilleures conditions de tonte.
- Évitez de tondre après la pluie ou même quand il y a beaucoup de rosée, et ne tondez pas en déchiquetant l'herbe coupée quand l'herbe est humide (l'herbe humide ne se déchiète pas bien et s'accumule en-dessous du plateau de coupe).

Manières de tondre

Commencez toujours par tondre sur un terrain régulier et horizontal.

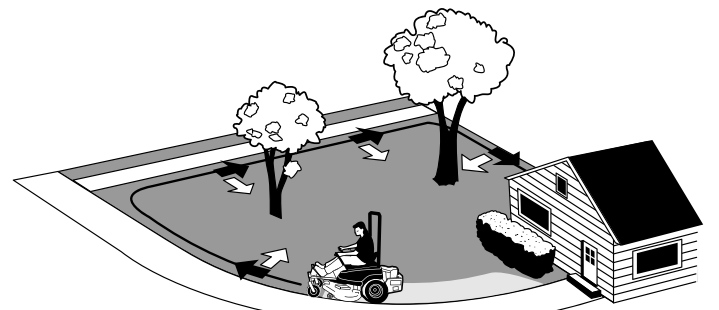
La surface et le type du terrain qui doit être tondu détermineront la meilleure manière de tondre. Les obstacles tels que les arbres, les haies et les bâtiments ainsi que l'état du terrain comme les pentes et les dénivellations doivent également être pris en compte.

- Passez la tondeuse en traçant de longues bandes droites se chevauchant légèrement.
- Dans la mesure du possible, changez de temps en temps votre manière de tondre pour éliminer la formation de paille, de grains ou d'ondulations.
- Pour une tonte réellement professionnelle, tondez le gazon dans un sens, puis recoupez le gazon en tondant perpendiculairement au sens de la coupe précédente.

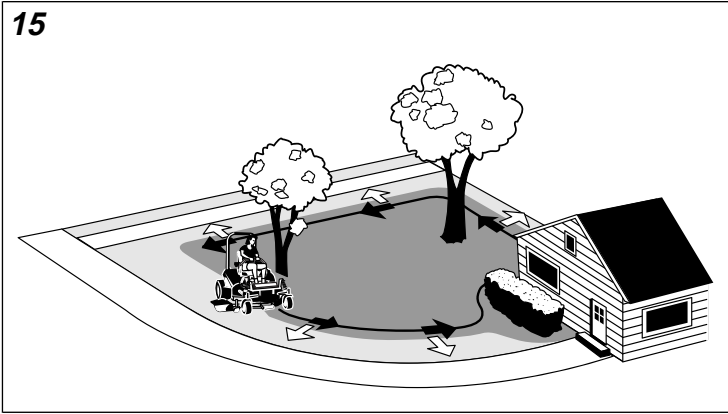
REMARQUE : Quand vous tondez, faites en sorte que le moteur tourne à plein régime.

Si vous entendez le moteur ralentir, c'est que vous tondez trop rapidement – réduire la vitesse d'avancement améliorera l'efficacité de coupe des lames et évitera la plupart des problèmes de coupe. Utilisez une vitesse d'avancement convenant à l'épaisseur et à la hauteur de l'herbe que vous coupez (en 3^e vitesse ou inférieure pour les modèles à changement de vitesse manuel). Si vous entendez le moteur ralentir, c'est que vous tondez trop rapidement, réduisez la vitesse d'avancement.

14



Dans la mesure du possible, faites un ou deux passages autour de l'extérieur de la zone en dispersant l'herbe coupée **DANS** le gazon pour retirer l'herbe aux abords des haies et des allées.



Le reste de la tonte devrait se faire dans le sens contraire pour que l'herbe coupée soit dispersée EN DEHORS de la zone de gazon précédemment tondu.

Méthodes de tonte

Dispersion de l'herbe

Disperser l'herbe coupée, ou l'éjecter par les côtés, répand uniformément l'herbe coupée finement sur tout le gazon. De nombreux terrains de golf utilisent cette méthode. Votre tondeuse est équipée d'un plateau profond facilitant la libre circulation de l'herbe coupée pour qu'elle soit dispersée uniformément sur le gazon.

Régime du moteur et vitesse d'avancement pour la dispersion de l'herbe coupée

Quand vous tondez, faites en sorte que le moteur tourne à plein régime. Si vous entendez le moteur ralentir, c'est que vous tondez trop rapidement – réduire la vitesse d'avancement améliorera l'efficacité de coupe des lames et évitera la plupart des problèmes de coupe.

Utilisez TOUJOURS une vitesse d'avancement convenant à l'épaisseur et à la hauteur de l'herbe que vous coupez (en 3e vitesse ou inférieure pour les modèles à changement de vitesse manuel). Si vous entendez le moteur ralentir, c'est que vous tondez trop rapidement, réduisez la vitesse d'avancement.

Quelle hauteur d'herbe couper quand on tond en dispersant l'herbe coupée

Tondez quand l'herbe a entre 7,6 et 12,7 cm (entre 3 et 5 pouces) de hauteur. Ne coupez pas de l'herbe ayant moins de 5,1 à 6,4 cm (2 à 2-1/2 pouces) de hauteur. Ne coupez pas plus de 2,5 cm (1 pouce) d'herbe au cours d'un seul passage

Déchiquetage

Le déchiquetage consiste à utiliser un plateau de coupe coupant et recoupant l'herbe coupée en minuscules particules et en les projetant ensuite DANS le gazon. Ces minuscules particules se décomposent rapidement en sous-produits que votre gazon peut utiliser. DANS DES CONDITIONS NORMALES, votre tondeuse déchiqueteuse éliminera virtuellement toute l'herbe coupée sur la surface du gazon.

REMARQUE : Si vous déchiquetez dans des conditions de coupe difficile, un grondement peut se faire entendre, ce qui est normal.

Le déchiquetage exige d'EXCELLENTE conditions de tonte

Les tondeuses déchiqueteuses ne peuvent pas fonctionner correctement si l'herbe est humide ou si l'herbe est simplement trop haute pour être coupée. Bien plus encore que pour une tonte normale, la tonte avec déchiquetage exige que l'herbe soit sèche et que la hauteur de coupe soit appropriée.

N'utilisez pas la tondeuse en tant que déchiqueteuse pendant les deux ou trois premières tontes du printemps. Les hautes herbes, les pousses rapides et souvent, les conditions humides, sont plus adaptées aux opérations de dispersion (éjection latérale) ou d'ensachage de l'herbe coupée.

Régime du moteur et vitesse d'avancement pour la dispersion de l'herbe coupée

Utilisez le plein régime du moteur en même temps qu'une vitesse d'avancement lente pour que les herbes soient finement coupées. La vitesse d'avancement pendant le déchiquetage doit être la MOITIÉ de celle qui serait utilisée pour une dispersion (éjection latérale) dans des conditions identiques. Puisque le déchiquetage exige plus de puissance que la dispersion, l'utilisation d'une vitesse d'avancement plus faible est essentielle pour une bonne opération de déchiquetage.

Quelle hauteur d'herbe déchiqueter

La meilleure opération de déchiquetage est habituellement obtenue pour une coupe de 1,3 à 1,9 cm (1/2 à 3/4 pouce) de hauteur d'herbe. Ce qui donne de l'herbe coupée courte qui se décompose bien (beaucoup plus rapidement que l'herbe coupée plus longue). La hauteur de coupe idéale variera en fonction du climat, de l'époque de l'année et de la qualité de votre gazon. Nous recommandons que vous essayiez ensemble plusieurs hauteurs de coupe et vitesses d'avancement jusqu'à ce que vous réalisiez la meilleure coupe. Démarrez avec une hauteur de coupe élevée en la diminuant progressivement jusqu'à ce que vous trouviez une hauteur de coupe correspondant à vos conditions de tonte et à vos préférences.

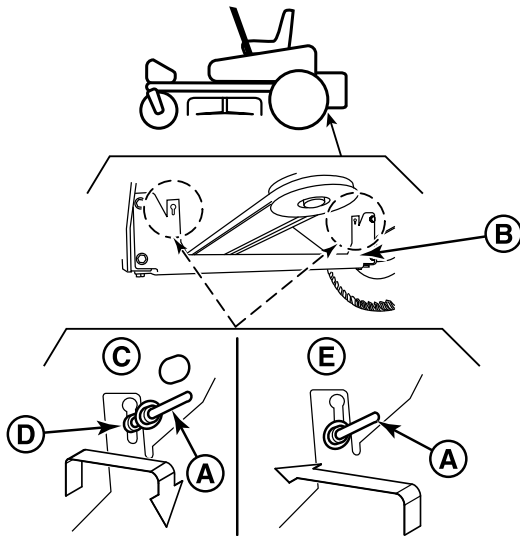
Pousser la tondeuse à la main

AVIS Ne pas remorquer le tracteur de pelouse.

Le remorquage de la machine endommagera la transmission. Ne pas utiliser un autre véhicule pour pousser ou tirer cet équipement.

1. Débrayez la PDF, serrez le frein à main, tournez la clé de contact sur ARRÊT et retirez-la.
2. Repérez les leviers de débrayage de transmission (A, Figure 16) sous le socle du moteur de la machine, entre les deux roues arrière sur le berceau de transmission (B).

16



3. Pour débrayer les pompes (position roue libre) (C), amenez le levier de débrayage de transmission vers le haut et tirez-le vers l'arrière de la machine. Quand le second écrou (D) est passé à travers le trou, abaissez la tige pour la placer dans l'encoche et pour qu'elle reste en position de débrayage. Répéter le processus pour l'autre côté de la machine.
4. Desserrer le frein de stationnement. La tondeuse peut maintenant être poussée à la main.
5. Après avoir déplacé la machine, embrayez à nouveau les transmissions (position « DRIVE » (CONDUITE)) (E) en relevant le levier de débrayage de transmission de telle sorte que l'écrou arrière se désengage de l'encoche, poussez le levier vers l'avant de la machine. Répéter le processus pour l'autre côté de la machine.

Unités CE Équipés Pliable avec Arceau de Sécurité

CE unités d'exportation sont équipés en usine ROPS pliable. Suivez les consignes de sécurité ci-dessous si votre appareil est équipé de l'arceau pliant.

Arceau de sécurité en position relevée ou abaissée

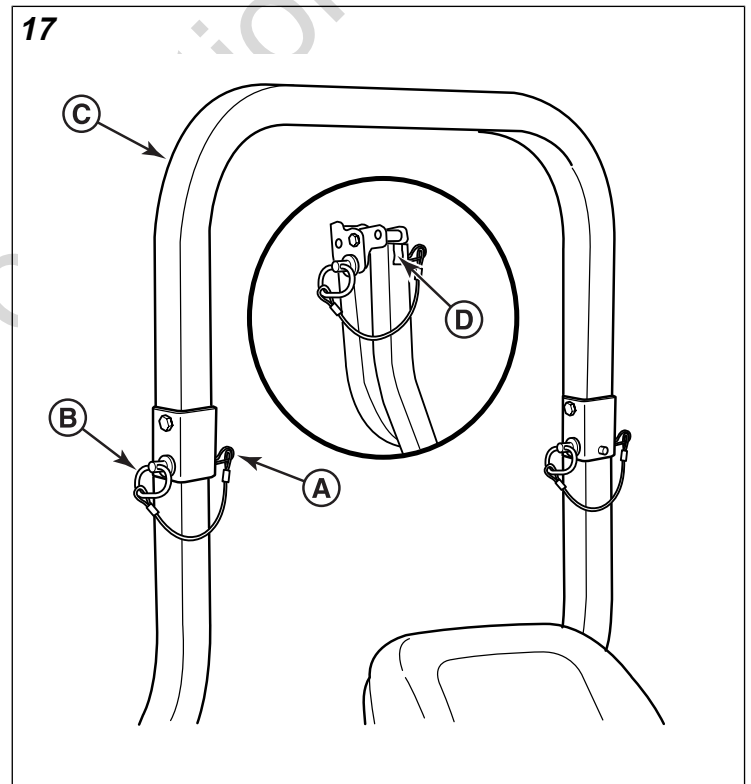


Évitez de graves blessures, voire même la mort, en utilisant la protection anti-renversement de façon appropriée:

- Maintenez l'arceau de sécurité en position relevée et utilisez la ceinture de sécurité.
- Il n'y a aucune protection anti-renversement quand l'arceau de sécurité est abaissé.
- Abaissez l'arceau de sécurité uniquement quand cela est nécessaire et ne le retirez JAMAIS.
- NE PAS utiliser la ceinture de sécurité quand l'arceau de sécurité est abaissé.
- Relevez l'arceau de sécurité dès que la hauteur libre le permet.
- Ne pas sauter de la tondeuse si elle se renverse.

Pour abaisser l'arceau de sécurité:

1. Tirez sur les attaches en épingle à cheveux (A, Figure 17) des goupilles de retenue (B).



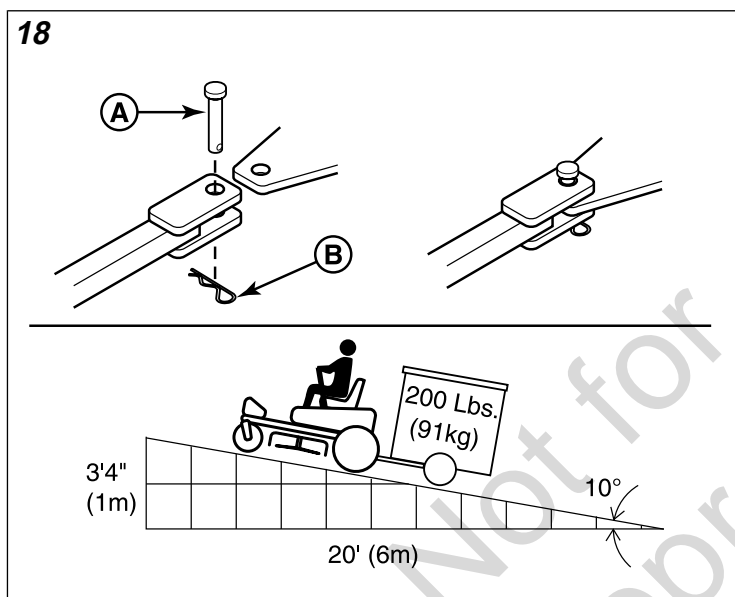
2. Poussez ou tirez la partie supérieure de l'arceau de sécurité (C) en l'amenant vers l'avant contre les brides à ressort (D) et retirez les goupilles de retenue (B).
3. Abaissez l'arceau de sécurité et remplacez les goupilles de retenue et les attaches en épingle à cheveux pour attacher l'arceau de sécurité en position abaissée (voir encadré, Figure 17).

Pour relever l'arceau de sécurité:

1. Tirez sur les attaches en épingle à cheveux (A) pour les dégager des goupilles de retenue (B) et retirez les goupilles de retenue.
2. Relevez l'arceau de sécurité (C) jusqu'à ce que la partie supérieure de l'arceau de sécurité (C) vienne en contact avec les brides à ressort (D) sur les tubes droits.
3. Poussez ou tirez la partie supérieure de l'arceau de sécurité en l'amenant vers l'avant contre les brides à ressort et remplacez les goupilles de retenue et les attaches en épingle à cheveux pour attacher l'arceau de sécurité en position relevée.

Attache d'une remorque

Le poids maximal d'une remorque tirée ne devrait pas être supérieur à 91kg (200 lb). Fixer la remorque avec une goupille de remorquage de taille appropriée (A, Figure 18) et d'un clip (B).



Des charges remorquées excessives peuvent provoquer une perte de traction et une perte de contrôle sur les pentes. Diminuer le poids remorqué lors de l'utilisation sur des pentes. La surface sur laquelle on conduit affecte considérablement la traction et la stabilité. Des surfaces mouillées ou glissantes peuvent considérablement réduire la traction et la capacité de s'arrêter ou de tourner. Évaluer soigneusement l'état de la surface à tondre avant d'utiliser le tracteur et une remorque, et ne jamais opérer sur des pentes supérieures à 10°. Voir FONCTIONNEMENT SUR PENTES et ÉQUIPEMENT REMORQUÉ dans la section de sécurité de ce manuel pour de plus amples informations sur la sécurité.

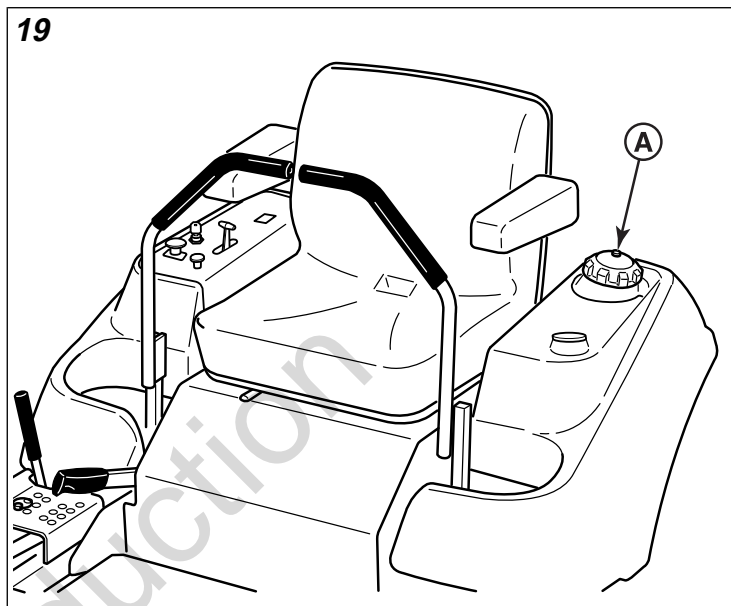
Vérifier/ajouter du carburant



L'essence est extrêmement inflammable et doit être manipulée avec soin. Laisser le moteur se refroidir pendant au moins 3 minutes avant de faire le plein de carburant. Ne jamais laisser de flammes nues, d'allumettes et ne jamais fumer dans la zone. Éviter de trop remplir et essuyer toute éclaboussure.

Pour ajouter du carburant :

1. Retirer le bouchon du réservoir de carburant (A, Figure 19).



2. Remplir le réservoir jusqu'au bas du col de remplissage. Ce qui permettra l'expansion du carburant. Remarque : Ne pas trop remplir. Reportez-vous au manuel d'utilisation du moteur pour des recommandations spécifiques sur les carburants.
3. Installer le bouchon du carburant et serrer.

AVIS

Reportez-vous au manuel d'utilisation du moteur pour des recommandations spécifiques sur les carburants.

Vérifier le niveau d'huile du moteur

Intervalle: Avant chaque utilisation

Reportez-vous au manuel d'utilisation du moteur pour l'emplacement de la jauge d'huile et de l'orifice de remplissage d'huile ainsi que pour les vérifications d'huile moteur et les procédures de remplissage spécifiques.

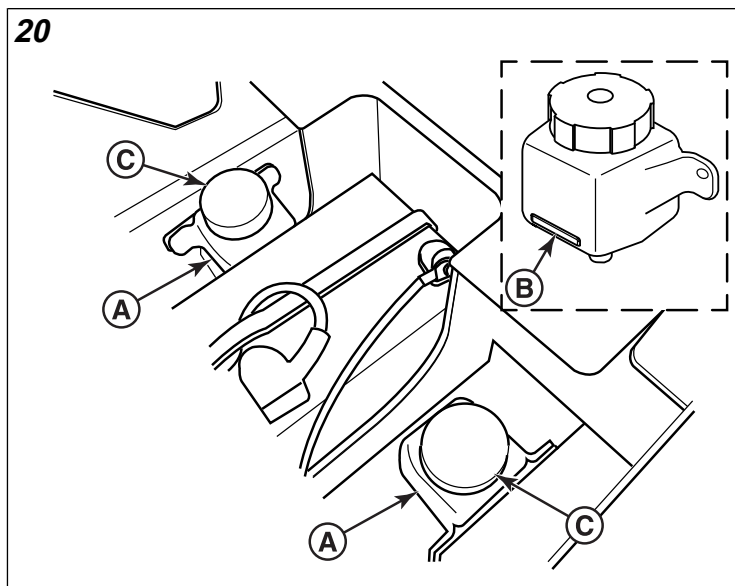
Maintenance du moteur

Pour les fréquences d'entretien du moteur et les procédures, consultez le manuel d'utilisation du moteur.

Vérification/remplissage de l'huile de transmission

Type d'huile: Huile détergente classique 20W-50

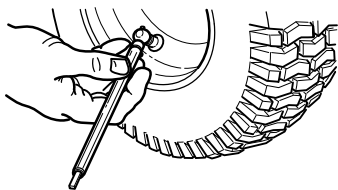
1. Vérifiez le niveau d'huile quand le moteur est froid. Repérez les réservoirs à huile de transmission (A, Figure 20). L'huile doit venir affleurer la marque « PLEIN FROID » (B). Si l'huile n'atteint pas ce niveau, passez à l'étape N° 2.



2. Avant de retirer les bouchons de réservoir (C), assurez-vous que la zone autour du bouchon de réservoir et du col de remplissage soit exempte de poussière, de saleté ou d'autres débris. Retirez le bouchon de réservoir.
3. Ajoutez de l'huile jusqu'à ce qu'elle vienne affleurer la marque « plein froid ».
4. Remplacez les bouchons de réservoir.

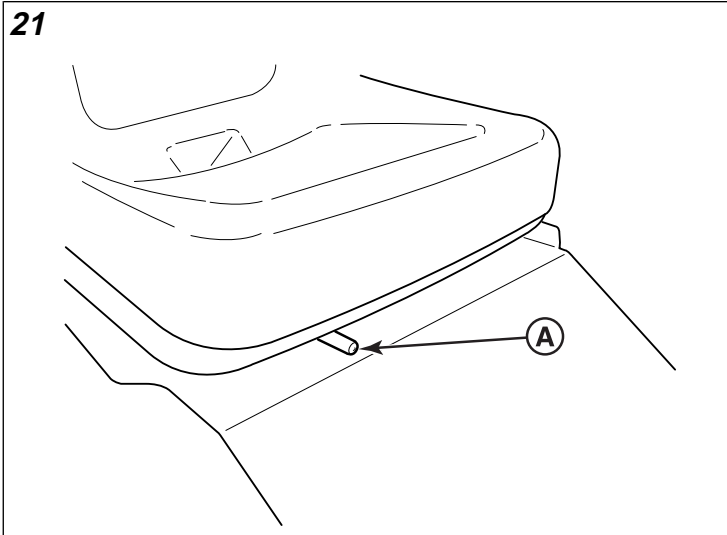
Contrôle de Pressions Pneumatiques

La pression doit être contrôlée périodiquement et maintenue aux niveaux indiqués dans le tableau des spécifications. Notez que ces pressions risquent de différer légèrement du « gonflage maximum » indiqué sur le flanc des pneus. Les pressions indiquées offrent une traction adéquate et prolongent la durée de vie des pneus.



Réglage du siège

Le siège peut être réglé d'avant en arrière. Déplacer le levier (A, Figure 21) vers la gauche, positionner le siège comme souhaité et relâcher le levier pour bloquer le siège en position.

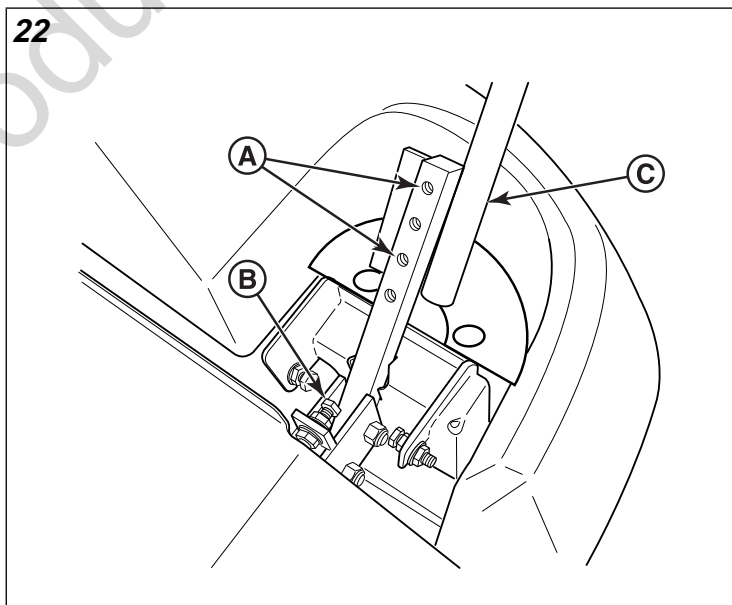


Réglage du levier de commande de la vitesse de déplacement

Les leviers de commande peuvent être ajustés de trois manières. L'alignement des leviers de commande, le positionnement des leviers (la distance entre les extrémités) et la hauteur des leviers peuvent être ajustés.

Pour ajuster l'alignement de la poignée

Desserrer les boulons de montage (A, Figure 22) et pivoter les leviers (C) pour les aligner par rapport aux autres.



Pour ajuster le positionnement de la poignée

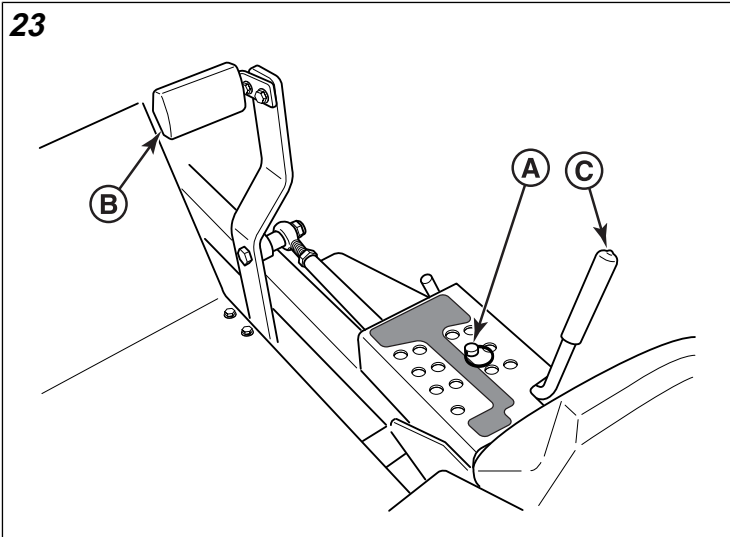
Desserrer les contre-écrous et ajuster le positionnement du boulon (B) avancer ou reculer pour ajuster correctement l'extrémité du levier.

Pour régler la hauteur de la poignée

Retirer quincaillerie de montage et repositionner la poignée soit plus haut ou plus bas que sa position d'origine. Il faudra réajuster l'alignement de la poignée comme décrit ci-dessus.

Réglage de hauteur de coupe

La goupille de réglage de hauteur de coupe (A, Figure 23) commande la hauteur de coupe de la tondeuse. La hauteur de coupe est réglable entre 1-1/2 po (3,8 cm) et 4-1/2 po (11,4 cm) pour des incréments de 1/4 po (0,64 cm).



1. Enfoncer la pédale du lève-plateau (B) jusqu'à ce qu'elle se bloque à la position 4-1/2 po (11,4 cm).
2. Positionnez la goupille de réglage de hauteur de coupe pour la hauteur de coupe voulue.
3. Enfoncez la pédale de lève-plateau puis pousser le levier de verrouillage (C) vers la droite relâcher le blocage.
4. Relâcher la pédale du lève-plateau jusqu'à ce qu'elle repose contre la goupille de réglage de hauteur de coupe.

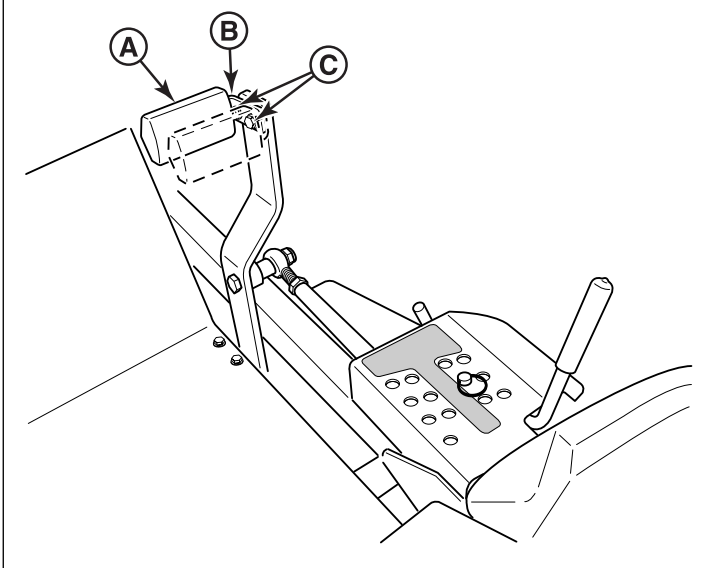
Pédale de réglage

La pédale du plateau de levage peut être réglée selon la grandeur du conducteur pour un meilleur confort.

Pour régler la pédale :

1. Retirer la pédale (A, Figure 24) de son support (B).

24



2. Retirer la quincaillerie de montage de la pédale (C) et tourner la languette à 180 degrés.
3. Reposer la quincaillerie de montage de la pédale et serrer fermement.
4. Reposer la pédale sur la languette de montage de la pédale en respectant l'orientation illustrée à la Figure 24.

Réglage de la suspension

L'Assemblée de choc peut être réglée de deux manières pour permettre à l'opérateur de personnaliser le trajet en fonction du poids opérateur et / ou des conditions d'exploitation. Vous avez la possibilité de réglage de la précontrainte du ressort et / ou la position de montage supérieure.

Les points à considérer avant de régler la suspension.

- Moins de printemps pré-charge doit être utilisé avec des opérateurs de poids légers, qui offrira un tour plus doux, plus amorti.
- Plus de printemps pré-charge ou supérieure position de montage # 2 doit être utilisé avec des opérateurs de poids lourds, ou quand un arrièresystème de montage Bagger herbe est installé, ce qui fournira plus rigide a, conduite plus rigide.

Pour régler la précharge de ressort:

1. Stationner la machine sur une surface plate et nivelée. Débrayer la prise de force, arrêter le moteur et embrayer le frein de stationnement.
2. Soulever l'arrière de la machine et fixer avec des chandelles. Caler les roues avant pour éviter que la machine roule.
3. Retirez les roues motrices arrière.

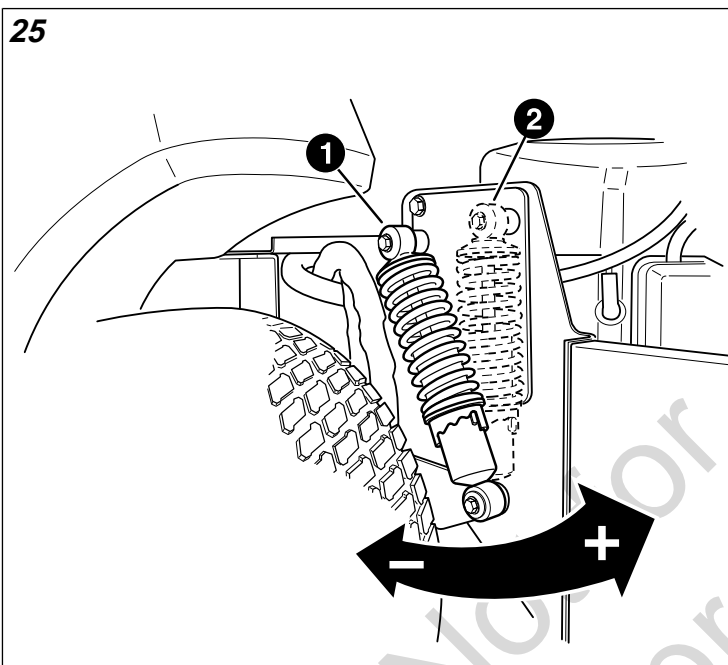


AVERTISSEMENT

Régler les ressorts d'amortisseurs des deux mains. Ceci pour empêcher la clé de glisser au moment de l'application de la pression.

4. Voir figure 25. À l'aide de la clé anglaise fournie (réf. 5022853), insérer la pointe de la clé dans le cran de l'ajusteur de précharge. Tout en tenant la clé des deux mains, tourner dans le sens des **aiguilles d'une montre** pour diminuer la précharge, tourner dans le sens **contraire des aiguilles d'une montre** pour augmenter la précharge. S'assurer que pour chaque paire d'amortisseurs, la droite et la gauche sont réglées à la même précharge.

25



5. Réinstallez le lecteur pneus arrière. Serrez les boulons de retenue à 85-95 ft / lbs. (115 à 129 Nm). Retirez les chandelles sous la machine.

REMARQUE : La clé anglaise se trouve sous le siège sur le côté droit de la machine.

Pour régler la position de la fixation supérieure:

1. Stationner la machine sur une surface plate et nivelée. Débrayer la prise de force, arrêter le moteur et embrayer le frein de stationnement.
2. Soulever l'arrière de la machine et fixer avec des chandelles. Les chandelles doivent être placées sous le pare-chocs. Caler les roues avant pour éviter que la machine roule.
3. Positionner la chandelle sous la traverse qui lie les bras de suspension ensemble et soulever lentement la suspension arrière pour relâcher la pression sur les boulons de fixation des amortisseurs arrière.

REMARQUE : Ceci nécessitera de petits réglages de la position de la chandelle. L'amortisseur doit bouger librement sur le boulon de fixation lorsque la pression est relâchée.

4. Retirer la quincaillerie de fixation des amortisseurs supérieure et faire pivoter l'amortisseur en position n° 2 (voir figure 25). Régler la chandelle pour aligner les supports amortisseurs sur les amortisseurs.
5. Remonter la quincaillerie de fixation d'amortisseurs supérieure et bien serrer.
6. Retirer la chandelle du dessous de la traverse de suspension.
7. Retirer les chandelles du dessous de la machine.

Remisage

Remisage temporaire (inférieur à 30 jours)

Rappelez-vous que le réservoir de carburant contient encore un peu d'essence et ne remisez donc jamais la machine dans un espace intérieur ou dans tout autre endroit où des vapeurs d'essence pourraient se propager sur des sources inflammables. Les vapeurs d'essence sont également toxiques si on les respire, et ne remisez donc jamais la machine dans une structure utilisée pour loger des hommes ou des animaux.



AVERTISSEMENT

Ne jamais remiser l'unité, avec l'essence dans le moteur ou le réservoir d'essence, dans un abri chauffé ou dans des enceintes fermées mal aérées. Les vapeurs d'essence risquent d'atteindre une flamme nue, une étincelle ou une veilleuse (par ex., une chaudière, un chauffe-eau, un sèche-linge, etc.) et provoquer une explosion.

Manipuler l'essence avec prudence. Il est hautement inflammable et une imprudence pourrait entraîner un grave incendie provoquant des blessures corporelles ou des dommages matériels.

Vidanger le carburant à l'extérieur dans un conteneur homologué et à l'écart de toute flamme nue ou étincelle.

Voici une liste récapitulative de choses à faire lorsque vous remisez votre machine temporairement ou entre deux utilisations :

- Gardez la machine dans un endroit à l'abri d'enfants pouvant se trouver à son contact. S'il y a la moindre chance qu'elle soit utilisée sans autorisation, retirez la(les) bougie(s) et mettez-la(les) en lieu sûr. Assurez-vous que l'accès aux bougies soit protégé d'objets étrangers en les recouvrant convenablement.
- Si la machine ne peut pas être remise en reposant sur une surface raisonnablement horizontale, caliez les roues.
- Nettoyez la tondeuse en retirant l'herbe et la saleté.

Remisage de longue durée (plus de 30 jours)

Avant de remiser la machine en fin de saison, lire les instructions d'entretien et remisage de la section Règles de sécurité, puis procéder comme suit :

1. Vidangez l'huile du carter pendant que le moteur est chaud et remplissez-le avec la qualité d'huile qui sera nécessaire lors de sa prochaine utilisation.
2. Préparez comme suit le plateau de coupe pour son remisage :
 - a.) Retirez le plateau de coupe de la machine.
 - b.) Nettoyez le dessous du plateau de coupe.
 - c.) Recouvrez de peinture ou d'une légère couche d'huile les surfaces en métal exposées à l'air pour les empêcher de rouiller.
3. Nettoyez les surfaces externes et le moteur.
4. Préparer le remisage du moteur. Consultez le guide d'utilisation du moteur.
5. Nettoyez les ailettes de refroidissement des culasses, le couvre-moteur et le filtre à air en retirant la saleté ou les herbes.
6. Couvrez hermétiquement le filtre à air et la sortie d'échappement avec une couverture en plastique ou tout autre couverture étanche pour les mettre à l'abri de l'humidité, de la saleté et des insectes.
7. Graissez et lubrifiez complètement la machine comme indiqué dans la section *Lubrification*.
8. Nettoyez la machine et appliquez de la peinture ou un antirouille sur les endroits où la peinture est écaillée ou abimée.
9. Assurez-vous que la batterie soit remplie d'eau au bon niveau et qu'elle soit complètement chargée. La batterie durera plus longtemps si elle est retirée, mise dans un endroit frais et sec, et complètement chargée environ une fois par mois. Si la batterie est laissée dans la machine, déconnectez le câble négatif.
10. Vidangez complètement le système d'alimentation en carburant ou bien ajoutez un stabilisateur d'essence au système d'alimentation en carburant. Si vous avez choisi d'utiliser un stabilisateur de carburant et si vous n'avez pas vidangé le système d'alimentation en carburant, suivez toutes les instructions de sécurité et les précautions à prendre pour le remisage dans ce manuel pour éviter tout risque d'incendie suite à l'embrasement de vapeurs d'essence. Rappelez-vous que les vapeurs d'essence peuvent se propager vers des sources inflammables éloignées et s'embraser, provoquant ainsi un risque d'explosion ou d'incendie.
REMARQUE : L'essence, si on peut la laisser sans être utilisée pendant des périodes prolongées (supérieures à 30 jours), peut former des dépôts collants pouvant malencontreusement affecter le carburateur du moteur et être cause d'un mauvais fonctionnement du moteur. Pour éviter cette situation, ajoutez un stabilisateur d'essence dans le réservoir de carburant et faites tourner le moteur pendant quelques minutes, ou bien vidangez tout le carburant dans la machine avant de la remiser.

Démarrer après un remisage de longue durée

Avant de démarrer la machine après l'avoir remisée pendant une longue période, prenez les mesures suivantes :

1. Retirez toutes les cales sous la machine.
2. Installez la batterie si elle a été retirée.
3. Débranchez la sortie d'échappement et le filtre à air.
4. Remplir le réservoir d'essence avec de l'essence neuve. Reportez-vous au guide d'utilisation du moteur pour des recommandations.
5. Consultez le guide d'utilisation du moteur et suivez toutes les instructions pour préparer le moteur après son remisage.
6. Vérifiez le niveau d'huile du carter et ajouter le cas échéant de l'huile récemment achetée. Si de la condensation s'est formée pendant le remisage, vidangez l'huile du carter et remplissez-le.
7. Gonflez les pneus à la pression recommandée. Vérifiez les niveaux de liquide.
8. Démarrez le moteur et laissez-le tourner lentement. NE PAS faire fonctionner à grande vitesse immédiatement après le démarrage. Assurez-vous de faire tourner le moteur uniquement à l'extérieur ou dans un endroit bien ventilé.

Programme et Procédures D'Entretien

MAINTENANCE DE LA MACHINE
Avant chaque utilisation
Vérification du système de verrouillage de sécurité
Vérifier les freins du tracteur
Vérifier que les accessoires du tracteur ou de la tondeuse ne soient pas desserrés
Vérifiez le niveau d'huile hydraulique
Toutes les 25 heures
Nettoyez le plateau de coupe et vérifiez/remplacez les lames de la tondeuse*
Lubrifiez le tracteur et la tondeuse*
Vérification de la pression des pneus
Toutes les 100 heures
Vérifier le temps d'arrêt complet des lames
Nettoyer la batterie et les câbles
Toutes les 200 heures
Changez l'huile hydraulique et le filtre

MAINTENANCE DU MOTEUR
Avant chaque utilisation
Vérifier le niveau d'huile du moteur
Toutes les 25 heures
Vérifiez/nettoyez les ailettes de refroidissement et l'admission*
Toutes les 50 heures
Vérifiez/nettoyez le pare-étincelles**
Consultez le manuel d'utilisation du moteur
Entretien du filtre à air
Changez l'huile et le filtre
Vérifier/remplacer les bougies
Vérifiez/remplacez le filtre à carburant

*Plus souvent sous les climats chauds (températures supérieures à 30° C, soit 85° F) ou dans des conditions de fonctionnement avec forte présence de poussière.

**Le remplacer s'il est endommagé et si la machine en est équipée.

Spécifications

REMARQUE : Les spécifications sont correctes au moment de l'impression et sont sous réserve de modifications sans préavis.

MOTEUR

Pour Les Modèles: 5901255, 5901256, et 5901309

25 Brute HP* Briggs & Stratton Commercial Turf	
Marque	Briggs & Stratton
Modèle	44T977-0005-G1
Cylindrée	44.18 Cu. In (724 cc)
Circuit électrique	12 volts, 16 A Alternateur; Batterie: 340 cca
Capacité d'huile	2.0 US qt (1.89 L) w/ filter avec filtre

Pour Les Modèles: 5901244 et 5901245

27 Brute HP* Briggs & Stratton Professional Series	
Marque	Briggs & Stratton
Modèle	44Q777-0146-G1
Cylindrée	44.18 Cu. In (724 cc)
Circuit électrique	12 volts, 16 A Alternateur; Batterie: 340 cca
Capacité d'huile	2.0 US qt (1.89 L) w/ filter avec filtre

* **Puissances nominales :** La puissance nominale brute pour les modèles de moteurs à essence individuels est étiquetée conformément au code J1940 (Small Engine Power & Torque Rating Procedure) de la SAE (Society of Automotive Engineers), et est évaluée conformément à SAE J1995. Les valeurs de couple sont dérivées à 2 600 tr/min pour les moteurs avec « tr/min » sur l'étiquette et 3 060 tr/min pour tous les autres; les valeurs de puissance sont dérivées à 3600 t/mn. Les courbes de puissance brute peuvent être consultées au www.BRIGGSandSTRATTON.COM. Les valeurs nettes de puissance sont prises alors que l'échappement et le filtre à air sont installés alors que les valeurs brutes de puissance sont mesurées sans ces accessoires. La puissance brute réelle du moteur sera supérieure à la puissance nette du moteur et sera affectée, entre autres, par les conditions de fonctionnement ambiantes ainsi que par les différences entre moteurs. Étant donné la vaste gamme de produits sur lesquels les moteurs sont installés, le moteur à essence peut ne pas développer la puissance nominale brute lorsqu'il est utilisé pour entraîner une pièce d'appareil donnée. Cette différence est causée par différents facteurs dont, mais sans s'y limiter, la variété des composants du moteur (filtre à air, échappement, chargement, refroidissement, carburateur, pompe à essence, etc.), les limites de l'appareil, les conditions de fonctionnement ambiantes (température, humidité, altitude) et les différences entre les moteurs. En raison des limites de fabrication et de capacité,

Briggs & Stratton peut substituer un moteur de plus grande puissance pour ce moteur.

CHASSIS

Réservoir de carburant capacité	6 gallons (22.7 L) au total
Roues arrière	
Dimensions des pneus	22 X 11 - 10 (Modèles avec 48" tondeuse); 20 X 8 - 10 (Modèles avec 44" tondeuse)
Pression de gonflage	15 psi (1.03 bar)
Roues avant	
Dimensions des pneus	11 X 4 - 5
Pression de gonflage	25 psi (1,72 bar)

TRANSMISSIONS

LH	ZS-KHEF-8T7C-11RX
RH	ZS-GHEF-8T7B-11RX
Type	ZT3400 Transaxles
Liquide hydraulique	SAE 20W-50 huile de moteur
Vitesses à 3400 rpm	
Marche avant	0-9.5 MPH (0-15.3 km/h) - Modèles avec 48" tondeuse; 0-8.6 MPH (0-13.8 km/h) - Modèles avec 44" tondeuse
Marche arrière	0-5 MPH (0-8 km/h) - Modèles avec 48" tondeuse; 0-4 MPH (0-6.4 km/h) - Modèles avec 44" tondeuse

DIMENSIONS

	Modèles avec 44" tondeuse	Modèles avec 48" tondeuse
Longueur hors-tout	80" (203 cm)	
Largeur hors-tout	59" (150 cm) avec arceau de sécurité relevé	63" (160 cm) avec arceau de sécurité relevé
	47" (119.4 cm) avec arceau de sécurité abaissé	51" (130 cm) avec arceau de sécurité abaissé
Hauteur	64-1/2" (164 cm)	65-1/2" (165 cm)
Poids (approx.):	920 lbs (417 kg)	942 lbs (427 kg)

Garantie

Énoncé de garantie

POLITIQUE RELATIVE À LA GARANTIE DE BRIGGS & STRATTON (janvier 2014)

GARANTIE LIMITÉE

Briggs & Stratton garantit la réparation ou le remplacement gratuit, pendant la période de garantie spécifiée ci-dessous, de toute pièce présentant des défauts matériels ou de fabrication. Les frais de transport du produit à réparer ou remplacer seront, dans le cadre de cette garantie, réglés par l'acheteur. Cette garantie court sur les périodes énoncées ci-dessous et est assujettie aux conditions énoncées ci-dessous. Pour obtenir le

service sous garantie, veuillez trouver un centre de service autorisé le plus près de chez vous sur la carte des centres à ferrisindustries.com. L'acheteur doit communiquer avec un centre de service autorisé puis mettre la machine à disposition du centre de service autorisé pour l'inspection et l'essai.

Il n'y a pas d'autre garantie expresse. Les garanties implicites, y compris celles de qualité marchande et d'adaptation à un emploi particulier, sont limitées à la période mentionnée ci-après ou conformément à ce qui est prévu par la loi. La responsabilité pour les dommages consécutifs ou indirects est exclue dans la mesure où l'exclusion est prévue par la loi. Certains États ou pays ne permettent pas les limitations de durée de la garantie implicite. Certains États ou pays n'autorisent pas l'exclusion ou la limitation des dommages consécutifs ou indirects. Dans ce cas, la limitation ci-dessus ne s'applique pas à votre cas. La présente garantie vous offre des droits juridiques spécifiques et il se peut que vous ayez d'autres droits qui varient d'une juridiction à une autre, ou d'un pays à l'autre.**

PÉRIODE DE GARANTIE		
Pièces sous garantie	Période de garantie standard	Période de garantie locale
Tracteurs à gazon - sauf comme indiqué dessous +	4 ans (48 mois) ou 500 heures, la première échéance à se présenter. Nombre d'heures illimité durant les deux premières années (24 mois)	90 jours
Tondeuses à pousser - sauf comme indiqué dessous + (largeur de coupe supérieure à 30 pouces)	2 ans (24 mois), nombre d'heures illimité	90 jours
+ Bobine sur amortisseurs et tous les composants se rapportant à la suspension	4 ans (48 mois) heures illimitées	90 jours
+ Courroies, pneus, plaquettes de frein, flexibles, batterie, lames	90 jours	90 jours
+ Accessoires	1 an	90 jours
+ Moteur*	Consultez le manuel d'utilisation du moteur	Consultez le manuel d'utilisation du moteur

* Les composants antipollution sont couverts par la Déclaration de garantie concernant le contrôle des émissions

** En Australie — Nos produits sont livrés avec des garanties qui ne peuvent pas être exclues sous la Australian Consumer Law. Vous pouvez obtenir un remplacement ou un remboursement en cas de défaillance majeure ou en compensation de toute perte ou de tout dommage survenu dans le cadre des conditions raisonnablement prévisibles d'utilisation du produit. Vous pouvez également bénéficier de la réparation ou du remplacement des produits si la qualité de ces derniers n'est pas acceptable et si le défaut n'entraîne pas de défaillance majeure. Pour les réparations couvertes par la garantie, trouvez le réparateur agréé le plus proche de chez vous au moyen de la carte localisatrice de nos revendeurs sur le site FERRISINDUSTRIES.COM/AU, ou en composant le

1-300-274-447, ou en envoyant un courriel à salesenquires@briggsandstratton.com.au, ou en écrivant à Briggs & Stratton Australia Pty Ltd, 1 Moorebank Avenue, NSW, Australia, 2170.

La période de garantie débute à la date d'achat par le premier acheteur au détail ou par le premier utilisateur commercial final.

Afin d'assurer une couverture totale et rapide de la garantie, enregistrez votre produit sur le site Web indiqué ci-dessus ou sur www.onlineproductregistration.com, ou bien envoyez par la poste la carte d'enregistrement de la garantie remplie (si elle est fournie), ou composez le 1-800-743-4115 (aux É.-U.).

Conservez votre reçu d'achat comme preuve. Si vous n'avez pas de preuve de la date de l'achat initial au moment de la demande d'un service au titre de la garantie, la date de fabrication du produit sera utilisée pour déterminer la période de garantie. Il n'est pas nécessaire d'enregistrer le produit pour bénéficier de la garantie sur les produits Briggs & Stratton.

À PROPOS DE VOTRE GARANTIE

La garantie ne peut être appliquée que dans les *Ferris* distributeurs autorisés. La présente garantie couvre uniquement les vices de matériaux ou de fabrication. Elle ne couvre pas les dommages causés par une utilisation inappropriée ou emploi abusif, un entretien ou des réparations inappropriés, l'usure normale ou du carburant éventé ou désapprouvé.

Utilisation impropre et abusive - L'utilisation prévue et appropriée de ce produit est décrite dans le manuel de l'utilisateur. L'utilisation du produit d'une façon non décrite dans le manuel de l'utilisateur ou l'emploi du produit après qu'il a été endommagé a pour effet d'annuler la garantie. Vous ne pourrez vous prévaloir de la garantie si le numéro de série du produit a été retiré, si le produit a été modifié d'une manière quelconque ou s'il présente des preuves d'utilisation abusive, telles que des marques de coups ou de corrosion par l'eau ou des produits chimiques.

Mauvais entretien ou réparation - Cette machine doit être entretenue conformément aux procédures et aux intervalles indiqués dans le manuel de l'opérateur, l'entretien et les réparations doivent être effectués avec des pièces d'origine ou équivalentes Briggs & Stratton. Les dommages causés par un manque d'entretien ou l'utilisation de pièces n'étant pas d'origine ou n'étant pas équivalente ne sont pas couverts par la garantie.

Usure normale - Comme tous les appareils mécaniques, la machine est sujette à l'usure même quand elle est convenablement entretenue. La présente garantie ne couvre pas le remplacement ni les réparations lorsque la durée de vie de la machine s'est achevée après une utilisation normale. Sauf en cas de mention contraire concernant la période de garantie, les composants devant faire l'objet d'un entretien et sujets à l'usure tels que les filtres, courroies, lames et plaquettes de frein (les plaquettes de frein moteur sont couvertes) ne sont pas couverts par la garantie lorsque leur usure constitue la cause unique de la demande, à moins que les dommages ne soient dus à des vices matériels ou de fabrication.

Carburant éventé ou non homologué - Afin de fonctionner correctement, cette machine doit être alimentée avec un

carburant propre conforme au critère précisé dans le manuel de l'opérateur. Les dommages causés par de l'essence éventée ou l'utilisation de carburant inapproprié (comme les mélanges d'éthanol E15 ou E85) ne sont pas couverts par la garantie.

Autres exclusions - Cette garantie exclut les dommages causés par un accident, un excès, une modification, une altération, un mauvais entretien, le gel et toute détérioration provoquée par des produits chimiques. Les pièces ou accessoires ne faisant pas partie du conditionnement d'origine du produit ne sont pas non plus couverts. Cette garantie ne couvre pas les moteurs ou équipement de démonstration, usagés, d'occasion ou remis à neuf. Cette garantie ne couvre pas les détériorations provoquées par des catastrophes naturelles ou autres cas de force majeure dépassant le contrôle des fabricants.

Not for
Reproduction



en	English	hr	Hrvatski	pl	Polski
cs	Ěština	hu	Magyar	pt	Portugués
da	Dansk	it	Italiano	ro	Română
de	Deutsch	lt	Lietuvi?	ru	Русский
es	Español	lv	Latviešu	sl	Slovens?ina
et	eesti keel	nl	Nederlands	sk	Slovák
fi	Suomi	no	Norsk	sv	Svenska
fr	Français				

en	EC Declaration of Conformity	hu	EU Megfelelőségi nyilatkozat	pl	Deklaracja zgodnoœci UE
es	ES Prohlášení o shodí	hr	EC Deklaracija o skladnosti	pt	Declaração de Conformidade à CE
da	EC Overensstemmelseerklæring	it	Dichiarazione di conformità CE	ro	Declarație de conformitate C.E.
de	EG-Konformitätserklärung	lt	EB atitikties deklaracija	ru	Заявление о соответствии стандартам и нормам ЕС
es	Declaración de Conformidad de la CE	lv	EK Atbilst?bas deklar?cija	sl	ES izjava o skladnosti
et	Eü vastavustunnistus	nl	E.G. Conformiteitsverklaring	sk	Vyh?senie o zhode
fi	EC- vaatimustenmukaisuusvakuutus	no	CE konformitetserklæring	sv	EG-försäkran om överensstämmelse
fr	Déclaration de conformité CE				

en	Category	Lawn Mower/Rotating blade	hu	Kategória	Fűnyíró/ Forgókés	pl	Kategoria	Kosiarka do trawy/ Obrotowe ostrze
cs	Kategorie	Sekačka na trávu/Rotační nůž	hr	Kategorija	Kosilica/Rotirajući nož	pt	Categoria	Cortador de grama/ Lâmina giratória
da	Kategori	Græsslåmaskine/ Roterende blade	it	Categoria	Rasatura / Lama rotante	ro	Categorie	Ma?inã de tuns gazonul/ Lamã rotativã
de	Kategorie	Rasenmäher/rotierendes Schnittmesser	lt	Kategorija	Zoliapjov?/ Besisukantys ašmenys	ru	Категория	газонокосилка / вращающийся диск
es	Categoría	Cortadora de césped/Cuchilla rotatoria	lv	Kategorija	Z?i?ja p?aujmaš?na/ Rot?još asmens	sl	Kategorija	Kosilnica / vrtljivo rezilovs
et	Kategooria	Muruniiduk/Pöörlev tera	nl	Categorie	Grasmaaier/roterend blad	sk	Kategória	Snehové frézy/rota?ná závitovka
fi	Kategoria	Ruohonleikkuri/ pyörivä terä	no	Kategori	Gressklipper/ roterende kniv	sv	Kategori	Gräsklippa/ roterande kniv
fr	Catégorie	Tondeuse à gazon/lame rotative						

en This is to certify that the products listed in this document meet the requirements of the European Community Law, and can carry the CE mark. These models comply with the following Directives and related Standards.

cs Timto stvrzujeme, že výrobky uvedené v tomto dokladu splňují požadavky zákonů Evropského společenství a mohou být označeny značkou CE. Tyto modely splňují následující směrnice a související normy.

da Det bekræftes hermed, at de produkter, der er nævnt i dette dokument, opfylder bestemmelserne i EU-lovgivningen og kan bære CE-mærkatet. Disse modeller er i overensstemmelse med følgende direktiver og relaterede standarder:

de Hiernit wird bescheinigt, dass die in diesem Dokument aufgeführten Produkte mit den gesetzlichen Bestimmungen der Europäischen Gemeinschaft übereinstimmen und das CE-Zeichen tragen können. Diese Modelle erfüllen die folgenden Richtlinien sowie weitere anzuwendende Normen.

es La presente certifica que los productos enumerados en este documento cumplen con los requerimientos de la Legislación de la Comunidad Europea, y que pueden portar la marca CE. Estos modelos cumplen con las siguientes Directrices y Estándares relacionados:

et Kinnitame, et eespool nimetatud tooted vastavad Euroopa Ühenduse seadusandluse nõuetele ja kannavad CE-märgistust. Eespool nimetatud mudelid vastavad järgmistele direktiividele ja seotud standardile:

fi Vakuutamme, että tässä asiakirjassa luetellut tuotteet täyttävät Euroopan Unionin lainsäädännön asettamat vaatimukset ja voi saada CE-merkinän. Nämä mallit täyttävät seuraavien direktiivien ja niitä koskevien standardien vaatimukset:

fr Nous déclarons par la présente que les produits mentionnés dans le document sont conformes à la législation de la Communauté européenne et peuvent porter le marquage CE. Ces modèles sont conformes aux directives suivantes et aux normes connexes :

hu Ez annak tanúsítására szolgál, hogy e dokumentumban felsorolt termékek megfelelnek az Európai közösségi jog követelményeinek és viselheti a CE jelzést. Ezek a modellek eleget tesznek a következő irányelveknek és vonatkozó szabványoknak.

hr Ovo je potvrda da proizvodi koji su navedeni u ovom dokumentu odgovaraju zakonima europske zajednice i da nose CE oznaku. Ovi modeli zadovoljavaju sljedeće direktive i odgovarajuće standarde.

it Si certifica che i prodotti elencati nel presente documento soddisfano i requisiti della legislazione della Comunità Europea e possono recare il marchio CE. Questi modelli sono conformi alle seguenti norme e direttive:

lt Šiuo patvirtiname kad šiame dokumente pamin?ti produktai atitinka Europos Bendrijos ?statym? reikalavimus ir jie gali b?ti pažym?ti CE ženkle. Šie modeliai atitinka sekan?ias direktyvas ir standartus.

lv Ar šo tiek apstiprin?ts, ka šaj? dokument? uzskait?tie izstr?d?jumi atbilst Eiropas Kopienas Likuma pras?b?m un var tikt mar?ti ar embl?mu CE. Šie mode?i atbilst sekojošaj?m Direkt?v?m un attiec?gaj?m Norm?m.

nl Hiermee wordt gecertificeerd dat de producten die in deze lijst staan opgesomd, voldoen aan de wettelijke voorschriften van de Europese Gemeenschap en mogen worden voorzien van de CE markering. Deze modellen voldoen aan de volgende richtlijnen en bijbehorende normen:

no Dette sertifiserer at produktene som er nevnt i dette dokumentet oppfyller kravene som stilles av EU, og at de dermed kan CE-merkes. Disse modellene tilfredsstiller følgende direktiver og relaterte standarder:

pl Niniejszym zaświadczam, że produkty wymienione w niniejszym dokumencie spe?niaj? wymogi Prawa Wspólnoty Europejskiej i mog? nosić oznakowanie CE. Modele te spe?niaj? wymogi następuj?cych dyrektyw i powi?zanych norm.

pt O presente documento certifica que os produtos listados neste documento atendem aos requisitos das Leis da Comunidade Europeia e podem levar a marca CE. Esses modelos estão de acordo com as seguintes diretivas e padrões relacionados.

ro Prin prezenta se atestã faptul cã produsele menționate în acest document îndeplinesc cerințele de Drept Comunitar European și pot purta sigla C.E. Aceste modele sunt în conformitate cu următoarele directive și standarde asociate.

ru Настоящим удостоверяется, что перечисленные в этом документе изделия соответствуют требованиям законов Европейского Союза и могут быть обозначены знаком CE. Эти модели отвечают требованиям следующих директив и соответствующих стандартов.

sl To služi kot potrditev, da izdelki, ki so navedeni v tem dokumentu, ustrezajo zahtevam zakonodaje Evropske skupnosti in so lahko opremljeni z oznako CE. Ti modeli so v skladu z naslednjimi direktivami in povezanimi standardi.

sk Týmto vyhlasujeme, že výrobky uvedené v tomto dokumente, sp??ajú požiadavky zákonov ES a môžu by? ozna?ené zna?kou CE. Tieto modely vyhovujú nasledujúcim smerniciam príslušným normám.

sv Härmed försäkras att produkterna som finns listade i detta dokument uppfyller kraven i Europeiska gemenskapens lagstiftning och kan förses med CE-märket. Modellerna uppfyller följande direktiv och tillhörande normer.

en	Directive:	2006/42/EC (ISO 5395:2013,-1,-2,-3); 2000/14/EC ANNEX VI (ISO 3744:1995, ISO 11094:1994); 2002/88/EC; 2004/108/EEC (ISO 14982:1998) 2006/66/EC
cs	Smrnicce è.	2006/42/EC (ISO 5395:2013,-1,-2,-3); Pølihoa VI smrnicce 2000/14/EC (ISO 3744:1995, ISO 11094:1994); 2002/88/EC; 2004/108/EEC (ISO 14982:1998) 2006/66/EC
da	Direktiv:	2006/42/EF (ISO 5395:2013,-1,-2,-3); 2000/14/EF ANNEX VI (ISO 3744:1995, ISO 11094:1994); 2002/88/EF; 2004/108/EØF (ISO 14982:1998) 2006/66/EF
de	Richtlijn:	2006/42/EG (ISO 5395:2013,-1,-2,-3); 2000/14/EG ANNEX VI (ISO 3744:1995, ISO 11094:1994); 2002/88/EG; 2004/108/EWG (ISO 14982:1998) 2006/66/EG
es	Directriz:	2006/42/EC (ISO 5395:2013,-1,-2,-3); 2000/14/EC ANNEX VI (ISO 3744:1995, ISO 11094:1994); 2002/88/EC; 2004/108/EEC (ISO 14982:1998) 2006/66/EC
et	Direktiiviga:	2006/42/EÜ (ISO 5395:2013,-1,-2,-3); 2000/14/EÜ ANEXO VI (ISO 3744:1995, ISO 11094:1994); 2002/88/EÜ; 2004/108/EEC (ISO 14982:1998) 2006/66/EÜ
fi	Direktiivi:	2006/42/EC (ISO 5395:2013,-1,-2,-3); 2000/14/EC ANNEX VI (ISO 3744:1995, ISO 11094:1994); 2002/88/EC; 2004/108/EEC (ISO 14982:1998) 2006/66/EC
fr	Directives :	2006/42/CE (ISO 5395:2013,-1,-2,-3); 2000/14/CE ANNEXE VI (ISO 3744:1995, ISO 11094:1994); 2002/88/CE; 2004/108/CEE (ISO 14982:1998) 2006/66/CE
hu	Irányelv:	2006/42/EU (ISO 5395:2013,-1,-2,-3); 2000/14/EU VI. MELLÉKLET (ISO 3744:1995, ISO 11094:1994); 2002/88/EU; 2004/108/EGK (ISO 14982:1998) 2006/66/EU
hr	Direktiva:	2006/42/EC (ISO 5395:2013,-1,-2,-3); 2000/14/EC ANNEX VI (ISO 3744:1995, ISO 11094:1994); 2002/88/EC; 2004/108/EEC (ISO 14982:1998) 2006/66/EC
it	Direttiva:	2006/42/CE (ISO 5395:2013,-1,-2,-3); 2000/14/CE ALLEGATO VI (ISO 3744:1995, ISO 11094:1994); 2002/88/CE; 2004/108/CEE (ISO 14982:1998) 2006/66/CE
lv	Direktīva:	2006/42/EC (ISO 5395:2013,-1,-2,-3); 2000/14/EC ANNEX VI (ISO 3744:1995, ISO 11094:1994); 2002/88/EC; 2004/108/EEC (ISO 14982:1998) 2006/66/EC
lt	Direkt?va:	2006/42/EK (ISO 5395:2013,-1,-2,-3); 2000/14/EK PIELIKUMS VI (ISO 3744:1995, ISO 11094:1994); 2002/88/EK; 2004/108/EEK (ISO 14982:1998) 2006/66/EK
nl	Richtlijn:	2006/42/EC (ISO 5395:2013,-1,-2,-3); 2000/14/EC ANNEX VI (ISO 3744:1995, ISO 11094:1994); 2002/88/EC; 2004/108/EEC (ISO 14982:1998) 2006/66/EC
no	Direktiv:	2006/42/EC (ISO 5395:2013,-1,-2,-3); 2000/14/EC ANNEX VI (ISO 3744:1995, ISO 11094:1994); 2002/88/EC; 2004/108/EEC (ISO 14982:1998) 2006/66/EC
pl	Dyrektywy:	2006/42/WE (ISO 5395:2013,-1,-2,-3); 2000/14/WE ZAŁĄCZNIK VI (ISO 3744:1995, ISO 11094:1994); 2002/88/WE; 2004/108/WE (ISO 14982:1998) 2006/66/WE
pt	Diretiva:	2006/42/EC (ISO 5395:2013,-1,-2,-3); 2000/14/EC ANNEX VI (ISO 3744:1995, ISO 11094:1994); 2002/88/EC; 2004/108/EEC (ISO 14982:1998) 2006/66/EC
ro	Directiva:	2006/42/EC (ISO 5395:2013,-1,-2,-3); 2000/14/EC ANNEX VI (ISO 3744:1995, ISO 11094:1994); 2002/88/EC; 2004/108/EEC (ISO 14982:1998) 2006/66/EC
ru	Директива:	2006/42/EC (ISO 5395:2013,-1,-2,-3); 2000/14/EC Приложение VI (ISO 3744:1995, ISO 11094:1994); 2002/88/EC; 2004/108/EEC (ISO 14982:1998) 2006/66/EC
sl	Direktiva:	2006/42/ES (ISO 5395:2013,-1,-2,-3); 2000/14/ES ANEKSI VI (ISO 3744:1995, ISO 11094:1994); 2002/88/ES; 2004/108/EGS (ISO 14982:1998) 2006/66/ES
sk	Smernica:	2006/42/EC (ISO 5395:2013,-1,-2,-3); 2000/14/EC ANNEX VI (ISO 3744:1995, ISO 11094:1994); 2002/88/EC; 2004/108/EEC (ISO 14982:1998) 2006/66/EC
sv	Direktiv:	2006/42/EC (ISO 5395:2013,-1,-2,-3); 2000/14/EC ANNEX VI (ISO 3744:1995, ISO 11094:1994); 2002/88/EC; 2004/108/EEC (ISO 14982:1998) 2006/66/EC

en Model	Guaranteed Sound Power Level	Measured Sound Power Level	Sound Pressure Level at Operator's Ear (1)	Engine Net Power	Speed of Rotation	Hand/Arm Vibration (2)	Vibration at Seat (2)	Width of Cut	Mass
cs Model	Garantovaná hladina akustického výkonu	Změřená hladina akustického výkonu	Hladina akustického tlaku naměřená u ucha obsluhující osoby (1)	Užitečný výkon motoru	Rychlost otáčení	Vibrace rukou/paží (2)	Vibrace na sedadle (2)	Šířka záběru	Váha
da Model	Garanteret støjniveau	Målt støjniveau	Lydtryksniveau ved brugers øre (1)	Maskine Netto kraft	Rotationshastighed	Vibration af hånd/arm (2)	Vibration af sæde (2)	Skærebredde	Vægt
de Modell	Garantierter Schalleistungspegel	Gemessener Schalleistungspegel	Schalldruckpegel am Ohr der Bedienungsperson (1)	Motornettoleistung	Rotations-drehzahl	Vibrationen an Hand/Arm (2)	Vibrationen am Sitz (2)	Schnittbreite	Masse
es Modelo	Nivel garantizado de potencia acústica	Nivel medido de potencia acústica	Nivel de presión acústica en el oído del operador (1)	Potencia neta del motor	Velocidad de rotación	Vibración mano / brazo (2)	Vibración en el asiento (2)	Ancho de Corte	Masa
et Mudel	Garanteeritud helivõimsuse tase	Mõõdetud helivõimsuse tase	Helirõhu tase kasutaja kõrva juures (1)	Masin puhas töötav	Pöörlemiskiirus	Võkumine käsi / käsivars (2)	Võnkumine s iste (2)	Lõike laius	Massi
fi Malli	Taattu äänitehotaso	Mitattu äänitehotaso	Äänenpaine taso käyttäjän korvan tasolla (1)	Mootorin nettoteho	Pöyrimisnopeus	Käden/käsivarren värinä (2)	Tärinä istuimen kohdalla (2)	Leikkuala	Paino
fr Modèle	Niveau de bruit garanti	Niveau de bruit mesuré	Niveau sonore au niveau de l'oreille de l'opérateur (1)	Puissance nette du moteur	Vitesse de rotation	Vibrations au niveau de la main/du bras (2)	Vibrations au niveau du siège (2)	Largeur de coupe	Masse
hu Model	Garantált hangteljesítmény szint	Mért hangteljesítmény szint	Hangnyomás szint a gépkezelő fülénél (1)	Motor hasznos teljesítménye	Fordulatszám	Kéz/kar vibráció (2)	Vibráció az ülésben (2)	Vágásszélesség	Tömeg
hr Model	Zajamëena razina snage zvuka	Izmjerena razina snage zvuka	Razina zvuënog tlaka na uhu rukovatelja (1)	Neto snaga motora	Brzina vrtnje	Vibracije šake/ruke (2)	Vibracije na sjedalu (2)	Širina otkosa	Masa
it Modello	Livello acustico garantito	Livello acustico misurato	Livello di pressione acustica all'orecchio dell'operatore (1)	Potenza netta motore	Velocità di rotazione	Vibrazioni a mani/braccia (2)	Vibrazioni al sedile (2)	Larghezza di taglio	Massa
lt Modelis	Garantuotas triukšmo lygis	Pamatuotas triukšmo lygis	Garso spaudimo lygis ?rangos naudotojui (1)	Variklio bendras galingumas	Apsisukimo greitis	Rankenos vibracija (2)	S?dyn?s vibracija (2)	Pjovimo plotis	Mas?
lv Modelis	Garant?tais ska?as jaudas l?menis	Izm?r?tais ska?as jaudas l?menis	Ska?as spiediena l?menis pie operatora auss (1)	Dzin?ja neto jauda	Rot?šanas ?trums	Rokas/pleca vibr?cija (2)	Vibr?cija operatora s?dek? (2)	P?aušanas joslas platums	Masa
nl Model	Gegarandeerd geluidsdrukniveau	Gemeten geluidsdrukniveau	Geluidsdrukniveau bij het oor van de gebruiker (1)	Netto motorvermogen	Rotatie-snelheid	Trilling van hand/arm (2)	Trilling op de stoel (2)	Maatbreedte	Mass
no Modell	Garantert lydsterkenivå	Målt lydsterkenivå	Lydtrykk-nivå ved operatørens øre (1)	Motorens netto krefter	Rotasjons-hastighet	Hånd/ arm-vibrasjon (2)	Vibrasjonene i setet (2)	Arbeidsbredde	Masse
pl Model	Gwarantowany poziom mocy akustycznej	Zmierzony poziom mocy akustycznej	Poziom ciśnienia akustycznego w uchu operatora (1)	Moc netto silnika	Prędkość obrotowa	Drżenie ręki/ramienia (2)	Drżenie na fotelu (2)	Szerokość cięcia	Masa
pt Modelo	Nível de potência de som garantido	Nível de potência de som medido	Níveis de pressão do som no ouvido do operador (1)	Potência útil do motor	Velocidade de Rotação	Vibração na mão/braço (2)	Vibração no assento (2)	Largura de corte	Massa
ro Model	Nivel de zgomot garantat	Nivel de zgomot măsurat	Nivel de presiune acustică la urechea operatorului (1)	Putere netă motor	Viteza de rotire	Vibrație mână/brab (2)	Vibrație scaun (2)	Lățimea de tăiere	Masă
ru Модель	Гарантированный уровень звуковой мощности	Измеренный уровень звуковой мощности	Уровень звукового давления на месте оператора (1)	Полезная мощность двигателя	Частота вращения	Интенсивность вибрации на ладонях/руках (2)	Интенсивность вибрации на сиденье (2)	Ширина захвата	Вес
sl Model	Zajam?ena raven zvo?ne mo?i	Izmerjena raven zvo?ne mo?i	Raven zvo?nega tlaka pri ušesu uporabnika (1)	Izhodna mo? motorja	Hitrost vrtenja	Treslaji na rokah (2)	Treslaji na sedežu (2)	Širina košnje	Masa
sk Model	Zaru?ená hladina akustického výkonu	Nameraná hladina akustického výkonu	Hladina akustického tlaku pôsobiaceho na ucho obsluhy (1)	?isty výkon motora	Po?et otá?ok	Ruka/Rameno Vibrácia (2)	Vibrácia pri sedadle (2)	Šírka závitovky	Masa
sv Modell	Garanterad ljudeffektivnivå	Uppmått ljudeffektivnivå	Ljudtrycksnivå vid operatörens öra (1)	Motoreffekt netto	Rotations-hastighet	Hand-/ arm vibrationer (2)	Vibration vid sits (2)	Arbetsbredd	Massa
5901329	105 dB(A)	103 dB(A)	92 dB(A), (K=2.5)	14.9 kW	3200 MIN ⁻¹	<2.5 m/s ²	-----	122 cm	380 kg
5901330	105 dB(A)	103 dB(A)	92 dB(A), (K=2.5)	14.9 kW	3200 MIN ⁻¹	<2.5 m/s ²	-----	132 cm	383 kg
5900544	100 dB(A)	99 dB(A)	87 dB(A), (K=2.5)	10.3 kW	2500 MIN ⁻¹	<2.5 m/s ²	-----	81 cm	156 kg
5901309	100 dB(A)	98 dB(A)	86 dB(A), (K=2.5)	12.6 kW	2600 MIN ⁻¹	<2.5 m/s ²	<0.5 m/s ²	112 cm	418 kg
5901310	105 dB(A)	104 dB(A)	91 dB(A), (K=2.5)	15.9 kW	2900 MIN ⁻¹	<2.5 m/s ²	<0.5 m/s ²	132 cm	480 kg
5901294	105 dB(A)	103 dB(A)	90 dB(A), (K=2.5)	15.0 kW	2900 MIN ⁻¹	<2.5 m/s ²	<0.5 m/s ²	132 cm	707 kg
5901297	105 dB(A)	104 dB(A)	90 dB(A), (K=2.5)	15.0 kW	2900 MIN ⁻¹	<2.5 m/s ²	<0.5 m/s ²	155 cm	712 kg
5900995	105 dB(A)	105 dB(A)	94 dB(A), (K=2.5)	24.0 kW	2700 MIN ⁻¹	<2.5 m/s ²	<0.5 m/s ²	-----	1070 kg
5900996	105 dB(A)	105 dB(A)	94 dB(A), (K=2.5)	24.0 kW	2700 MIN ⁻¹	<2.5 m/s ²	<0.5 m/s ²	155 cm	1021 kg
5901278	105 dB(A)	104 dB(A)	92 dB(A), (K=2.5)	14.5 kW	3100 MIN ⁻¹	<3.7 m/s ²	<0.5 m/s ²	132 cm	333 kg
5901268	105 dB(A)	104 dB(A)	92 dB(A), (K=2.5)	14.5 kW	3100 MIN ⁻¹	<3.7 m/s ²	<0.5 m/s ²	132 cm	363 kg
5901441	100 dB(A)	99 dB(A)	87 dB(A), (K=2.5)	11.9 kW	2650 MIN ⁻¹	<2.5 m/s ²	-----	91 cm	156 kg
5901454	105 dB(A)	104 dB(A)	94 dB(A), (K=2.5)	16.5 kW	3000 MIN ⁻¹	<2.5 m/s ²	-----	122 cm	380 kg
5901455	105 dB(A)	104 dB(A)	94 dB(A), (K=2.5)	16.5 kW	3000 MIN ⁻¹	<2.5 m/s ²	-----	132 cm	383 kg

(1) Declared noise emission per ISO 5395-1: 2013 F.7 in accordance with ISO 4871, with uncertainty K

(2) Declared vibration emission value per ISO 5395-1: 2013 G.7 in accordance with EN 12096, with estimated uncertainty K as given in table D.1

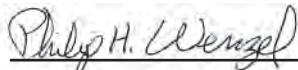
en	Name & Address of Notified Body	es	Nombre y dirección de la entidad notificada	nl	Naam & adres of geïnformeerd orgaan
bg	Име и адрес на отговорната инстанция	et	ime ter ogovor od bolezni ki jo je obvezno prijaviti život	no	Navn & adresse til tekniske kontrollorgan
cs	Název a adresa autorizovaného orgánu	fi	Ilmoitetun laitoksen nimi & osoite	pl	Nazwa i adres jednostki notyfikującej
da	Navn & Adresse på kontrolorgan	fr	Nom et adresse de l'organisme notifié	pt	Nome e endereço do corpo notificado
de	Name & Adresse der benachrichtigten Institution	el	Όνομα & διεύθυνση κοινοποιημένου οργανισμού	ro	Numele și adresa organizației notificate
		hu	Tanúsító szervezet neve és címe	ru	Наименование и адрес организации для уведомления
		hr	Ime i adresa obaviještenog tijela	sl	Ime in naslov priglasenega organa
		it	Nome e indirizzo dell'organismo notificato	sk	Názov a adresa notifikovaného úradu
		lt	Juridinio asmens pavadinimas ir adresas	sv	Namn och adress på angivet organ
		lv	Atbildīgās registrētās institūcijas nosaukums un adrese	tr	Onaylı Kuruluşun İsmi & Adresi

AV Technology

Birdhall Lane Cheadle Heath
Stockport, Cheshire, U.K.

en	Manufacturing Place / Keeper of Documentation	el	Τόπος κατασκευής / Υπεύθυνος τήρησης αρχείων τεκμηρίωσης	pl	Miejsce produkcji / Osoba odpowiedzialna za przechowywanie dokumentów
bg	Място на производство / Архивар	hu	Gyártás helye / A dokumentáció őrzője	pt	Local de fabrico / Responsável pela Documentação
cs	Místo výroby / Dížitel dokumentace	hr	Mjesto proizvodnje / Čuvar dokumentacije	ro	Loc de fabricație / Păstrător documentație
da	Fremstillingssted / Indehaver af dokumentationen	it	Sede di produzione / Archiviatore di documentazione	ru	Место производства / Владелец документации
de	Herstellungsort / Verantwortlicher für die Dokumentation	lt	Pagaminimo vieta / Dokumentacijos turetojas	sl	Kraj izdelave / Hranitelj dokumentacije
es	Lugar de manufactura / Guardián de documentación	lv	Ražošanas vieta / Dokumentācijas glabātājs	sk	Miesto výroby / Dokumentácia majiteľ a
et	Valmistamiskoht / Dokumentatsiooni hoidja	nl	Productieplaats / Documentatiebeheerder	sv	Tillverkningsplats / Dokumentförvaring
fi	Valmistuspaikka / Asiakirjojen haltija	no	Produksjonssted / Dokumentasjonsholder	tr	Üretim Yeri / Doküman Sorumlusu
fr	Lieu de fabrication / Personne chargée de conserver la documentation				

5375 North Main Street / Jeroen Engelen
Munnsville, NY 13409 USA / Schepersweg 4a
6049CV Herten, NL



4/23/2015

Philip Wenzel, Vice President

en	(Name and job function of authorized person)	lt	(?galioto atstovo vardas ir pareigos)
cs	(Jméno a funkce pověřené osoby)	lv	(Pilnvarot's personas v?rds un darba funkcijas)
da	(Den autoriserede persons navn og stilling)	nl	(naam en functie van de geautoriseerde persoon)
de	(Name und Funktion der bevollmächtigten Person)	no	(Navn og jobbfunksjon til autorisert person)
es	(Nombre y cargo de la persona autorizada)	pl	(Nazwa i stanowisko uprawnionej osoby)
et	(Volitatud isiku nimi ja ametikoht)	pt	(Nome e cargo da pessoa autorizada)
fi	(Valtuutetun henkilön nimi ja tehtävä)	ro	(Numele și funcția persoanei autorizate)
fr	(Nom et fonction de la personne autorisée)	ru	(Фамилия и должность уполномоченного лица)
hu	(A meghatalmazott személy neve és munkahelyi beosztása)	sl	(Ime in funkcija pooblaš?ene osebe)
hr	(Ime i funkcija ovlaštene osobe)	sk	(Meno a pracovná funkcia autorizovane osoby)
it	(Nome e ruolo della persona autorizzata)	sv	(Namn och uppgift för auktoriserad person)

Not for
Reproduction



ISEKI France S.A.S - ZAC des Ribes
27, avenue des frères Montgolfier - CS 20024
63178 Aubière Cedex
Tél. 04 73 91 93 51 - Fax. 04 73 90 23 11
E-mail : info@iseki.fr - www.iseki.fr