



# UREC

# NOTICE D'EMPLOI

## Broyeur à fléaux



### HR531



Yvan Béal - 21, av. de l'Agriculture - B.P. 16  
Z.I. du Brézet - 63014 Clermont-Ferrand Cedex 2  
Tél : 04 73 91 93 51 - Télécopie : 04 73 90 23 11  
www.yvanbeal.fr - E-mail : info@yvanbeal.fr  
R.C.S. Clermont-Fd B 304 973 886 S.A.S. au capital de 612 000 €

**01-000391-080423**



## **INTRODUCTION**

Toute l'équipe OREC vous félicite pour votre choix de la faucheuse à fléaux OREC HR 531.

Lisez ce manuel avant d'utiliser votre faucheuse à fléaux, les informations qu'il donne vous permettront d'effectuer un travail de qualité en toute sécurité. Conservez-le à portée pour vous en servir de référence. Demandez un autre manuel à votre revendeur s'il est perdu ou abîmé.

La sécurité dans l'emploi de cette machine dépend de la manière dont elle est utilisée avec les limitations expliquées dans ce manuel. Vous devez connaître et suivre **toutes** les règles de sécurité de ce manuel et de la faucheuse à fléaux.

La faucheuse à fléaux OREC HR 531 que vous avez achetée a été soigneusement conçue et fabriquée pour vous donner toute satisfaction. Comme tout engin mécanique, elle nécessite nettoyage et maintenance. Lubrifiez-la comme indiqué. Suivez les règles et les informations de sécurité données dans ce manuel et sur les autocollants de sécurité de la faucheuse à fléaux.

Pour l'entretien, votre revendeur OREC possède la compétence, les pièces OREC et les outils nécessaires pour répondre à vos besoins.

Utilisez exclusivement les pièces d'origine OREC, les pièces « adaptables » ne sont pas au niveau de qualité nécessaire pour que la machine fonctionne correctement et en toute sécurité ; de plus, elles rendront la garantie caduque. Inscrivez ci-dessous le modèle et le numéro de série de votre machine:

**MODELE** :.....

**N° DE SERIE**.....

Donnez cette information à votre revendeur pour obtenir les bonnes pièces.

Dans un souci de progrès constant, OREC se réserve le droit de modifier ses machines sans pour cela être tenu d'apporter ces modifications aux machines déjà vendues.

Les illustrations et caractéristiques de ce manuel peuvent varier légèrement de votre machine à cause de modifications apportées à la production.

A travers ce manuel, la gauche et la droite ainsi que l'avant et l'arrière sont déterminées en étant au poste de travail.

Tout au long de ce manuel le terme **IMPORTANT** est utilisé pour indiquer qu'une défaillance peut entraîner des dommages à la machine. Les termes **AVERTISSEMENT**, **ATTENTION** et **DANGER** sont utilisés avec le symbole alerte sécurité (un triangle avec un point d'exclamation) pour indiquer le degré de danger pour votre sécurité.



Ce symbole veut dire: attention, soyez attentif, votre sécurité est en jeu. Il rappelle les consignes de sécurité ou porte votre attention sur les pratiques dangereuses qui peuvent provoquer des blessures.



### **AVERTISSEMENT**

Attire votre attention sur un rappel des règles de sécurités qui peuvent causer des blessures si elles ne sont pas observées.



### **ATTENTION**

Attire votre attention sur un danger existant qui peut provoquer des blessures ou la mort si des précautions appropriées ne sont pas prises.



### **DANGER**

Attire votre attention sur un danger très important qui entraînera certainement des blessures irréparables ou la mort si les bonnes précautions ne sont pas prises.

## **TABLE DES MATIERES**

INTRODUCTION.....	2
CARACTERISTIQUES.....	4
LISTE DE VERIFICATIONS.....	4
REGLES DE SECURITE.....	5
DESCRIPTION DE LA MACHINE.....	7
AUTOCOLLANTS DE SECURITE .....	8
COMMANDES DE L'UTILISATEUR.....	10
UTILISATION.....	14
ENTRETIEN maintenance.....	17
pannes et remèdes.....	29
COUPLES DE SERRAGE (daNm).....	29
CERTIFICAT DE CONFORMITE.....	30
DECLARATION DE CONFORMITE.....	30
MESURE DES VIBRATIONS EMISES.....	30
GARANTIE.....	31
NOTES.....	32

## **CARACTERISTIQUES**

Moteur	BRIGGS & STRATTON
Puissance (CV)	4,7
Transmission	Mécanique
Vitesse avant (km/h)	(1) 1 (2) 1,5 (3) 3
Vitesse arrière (km/h)	(1) 1,4
Largeur de coupe (mm)	530
Hauteur de coupe (mm)	50 à 80
Poids (kg)	124
Réservoir (litres)	5,5
Entraînement de la coupe	par courroie
Embrayage de la coupe	par tension de courroie
Vitesse de rotation (tr/min)	2840
Largeur hors tout (mm)	700

## **LISTE DE VERIFICATIONS**

### **AU CONCESSIONNAIRE REVENDEUR**

- Le montage, l'installation et la mise en route de la faucheuse à fléaux est la responsabilité du revendeur OREC.
- Lisez le manuel d'utilisation et d'entretien ainsi que les règles de sécurité.
- Vérifiez que les points indiqués sur les listes de vérifications avant livraison et à la livraison ont tous été vérifiés et éventuellement corrigés avant de laisser la machine à son propriétaire.

### **VÉRIFICATIONS AVANT LIVRAISON**

- Vérifiez que tous les écrans, grilles et garants de sécurité sont en place et en bon état.
- Vérifiez que les autocollants de sécurité sont en place et en bon état. Remplacez-les si nécessaire.
- Vérifiez que tous les vis et boulons sont serrés au bon couple (voir tableau en fin de manuel).
- Garnissez les graisseurs et lubrifiez la machine.
- Vérifiez que la machine fonctionne correctement.
- Vérifiez l'état des courroies et de la transmission.

### **VÉRIFICATIONS À LA LIVRAISON**

- Montrez au client comment réaliser les réglages.
- Expliquez-lui l'importance de la lubrification et montrez-lui les points de lubrification sur la machine.
- Montrez-lui les dispositifs de sécurité, grilles, garants, déflecteur ainsi que les options.
- Présentez au client le manuel d'utilisation et d'entretien, demandez-lui de bien le connaître.

## **REGLES DE SECURITE**

\* Lisez et respectez les règles de sécurité écrites dans ce manuel, votre revendeur vous les expliquera si vous en faites la demande.

\* Essayez d'abord la machine sur une surface plate et vaste. Familiarisez-vous avec les commandes et l'utilisation correcte de la machine.

\* Gardez ce manuel à portée de main et en bon état cela évitera des accidents par méconnaissance des règles. Assurez-vous que toute personne qui utilise la machine ai lu et compris ce manuel.



### **ATTENTION**

**Quelques illustrations peuvent montrer la machine dépourvue d'écrans, de boucliers, N'utilisez jamais la machine sans ces dispositifs.**

\* Apprenez à arrêter la machine en cas d'urgence. Lisez ce manuel.

\* N'autorisez pas les enfants à utiliser cette machine, ainsi que les personnes non formées à l'emploi de cette machine.

\* Ne travaillez pas en présence de personnes, en particulier d'enfants ou d'animaux dans le voisinage immédiat. N'oubliez pas que vous êtes responsable des accidents ou des phénomènes dangereux survenant aux autres personnes ou à leurs biens.

\* Portez toujours des vêtements ajustés qui éviteront d'être happés par les pièces en mouvement.

\* Portez toujours des équipements de protection pour la tête, les yeux, les oreilles, les mains et les pieds lorsque vous utilisez cette machine.



\* Portez toujours des vêtements ajustés qui éviteront d'être happés par les pièces en mouvement.

\* Vérifiez que les autocollants de sécurité sont en place et en bon état.

\* Nettoyez les accumulations d'herbe ou de débris.

\* Vérifiez que la machine est en bonne condition de travail avant de l'utiliser.

\* Vérifiez que tous les écrans, grilles, sont en place et en bon état. Travailler sans ces protections peut se révéler très dangereux.

\* Assurez-vous que le carter mobile pour changer les lames est bien fermé quand vous travaillez. Ne l'ouvrez sous aucun prétexte quand vous utilisez la machine

\* Utilisez toujours de l'essence sans plomb. Le non-respect de cette consigne peut provoquer un incendie ou des dommages au moteur.



### **ATTENTION**

**L'essence est hautement inflammable :**

- **Stockez le carburant dans des récipients spécialement prévus à cet effet.**

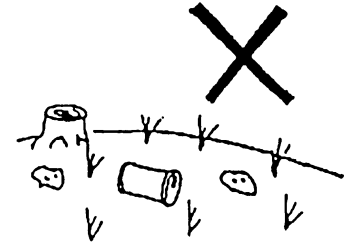
- **Faîte le plein à l'extérieur uniquement et ne fumez pas pendant cette opération.**

- **Ajoutez du carburant avant de démarrer le moteur. N'enlevez jamais le bouchon du réservoir de carburant, ne rajoutez jamais de carburant pendant que le moteur tourne ou tant qu'il est chaud.**

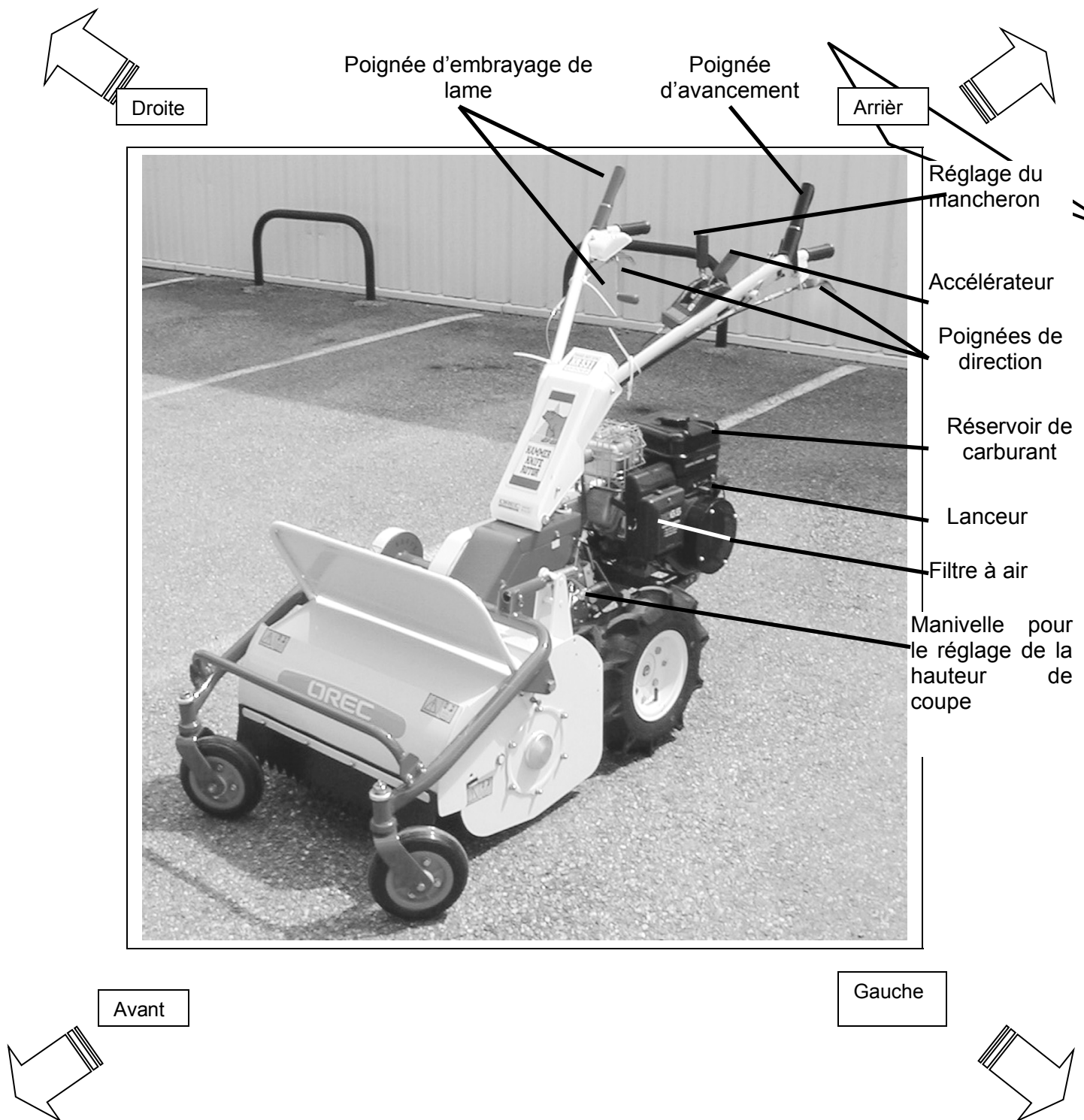
- **Si du carburant à été répandu sur le sol, ne tentez pas de démarrer le moteur et éloignez la machine de cette zone pour éviter toute inflammation, tant que les vapeurs de carburant ne sont pas dissipées.**

- **Remettez correctement en place après chaque plein le bouchon du réservoir de carburant.**

- \* Remplacez tout silencieux d'échappement défectueux.
- \* Inspectez et nettoyez le chantier des branches, pierres ou débris qui peuvent être projetés et causer des blessures ou des dommages.
- \* Avant utilisation, procédez toujours à un contrôle visuel pour vous assurer que les outils ne sont ni trop usés ni trop endommagés.
- \* Ne faites pas tourner le moteur dans un endroit confiné où les vapeurs de monoxyde de carbone peuvent s'accumuler.
- \* Travaillez exclusivement à la lumière du jour ou avec une bonne lumière artificielle.
- \* Ne travaillez pas dans des pentes supérieures à 15°.
- \* Assurez bien vos pas sur les terrains en pente. Traitez les pentes transversalement, jamais en montant ou descendant.
- \* Faites très attention si vous travaillez sur un sol pierreux. Des pierres peuvent être projetées par les lames et provoquer des blessures.
- \* Changez de direction avec beaucoup de précautions sur les terrains pentus.
- \* Ne travaillez pas sur des terrains trop abrupts.
- \* Marchez, ne courez jamais avec la machine.
- \* Inversez le sens de marche ou tirer la machine à vous avec beaucoup de précautions.
- \* Ne modifiez pas les réglages de régulations de vitesse du moteur et ne l'utilisez pas en surrégime.
- \* Démarrez le moteur avec précaution en respectant les instructions de ce manuel et en éloignant vos pieds des outils.
- \* Ne placez jamais vos mains ou pieds près des éléments en rotation.
- \* Ne soulevez, ne transportez jamais la machine lorsque le moteur tourne.
- \* Arrêtez le moteur toutes les fois que la machine doit rester sans surveillance et avant de faire le plein de carburant.
- \* Réduisez les gaz pendant la phase d'arrêt du moteur et coupez l'alimentation en carburant à la fin du travail.
- \* Vérifiez périodiquement le serrage de toute la boulonnerie.
- \* Ne stockez jamais une machine dont le réservoir contient encore de l'essence dans un local où les vapeurs peuvent atteindre une flamme ou une étincelle.
- \* Laissez le moteur refroidir avant de ranger la machine dans un local quelconque.
- \* Si le réservoir de carburant doit être vidangé, faites cette opération à l'extérieur.



## DESCRIPTION DE LA MACHINE



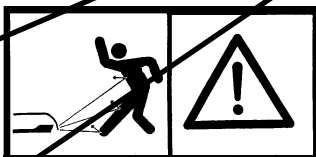


## AUTOCOLLANTS DE SECURITE

Notez l'emplacement de ces autocollants qui participent activement à votre sécurité, remplacez-les immédiatement s'ils sont endommagés ou absents. Commandez les auprès de votre revendeur.



Lisez la notice d'utilisation



Attention aux projections



Eloignez-vous de la machine



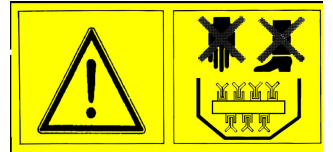
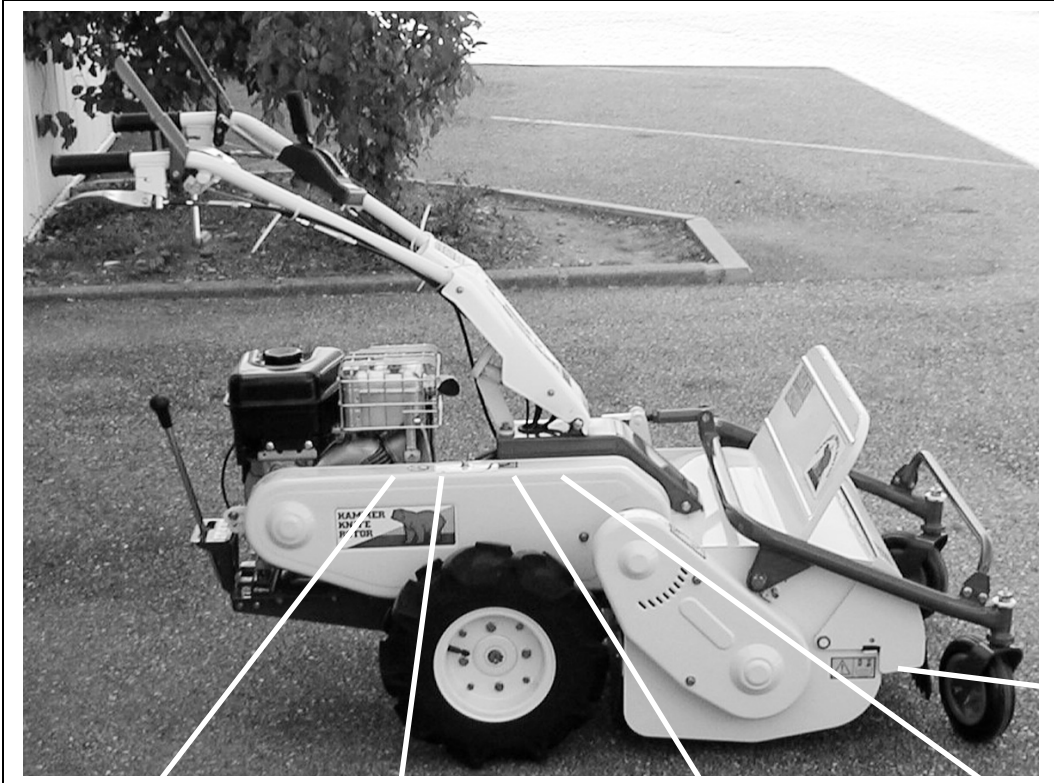
Débranchez la bougie avant toute intervention



Lisez la notice d'utilisation concernant les dangers concernant les surfaces chaudes, les gaz d'échappement et le feu.



Ne passez pas les mains et les pieds sous le carter de coupe



Ne passez pas les mains et les pieds sous le carter de coupe



Ne dépassez pas une pente de 15°



Portez un masque anti-poussière, un casque antibruit et des lunettes de protection



Attention, n'enlevez jamais les carter lorsque les courroies tournent.



## COMMANDES DE L'UTILISATEUR

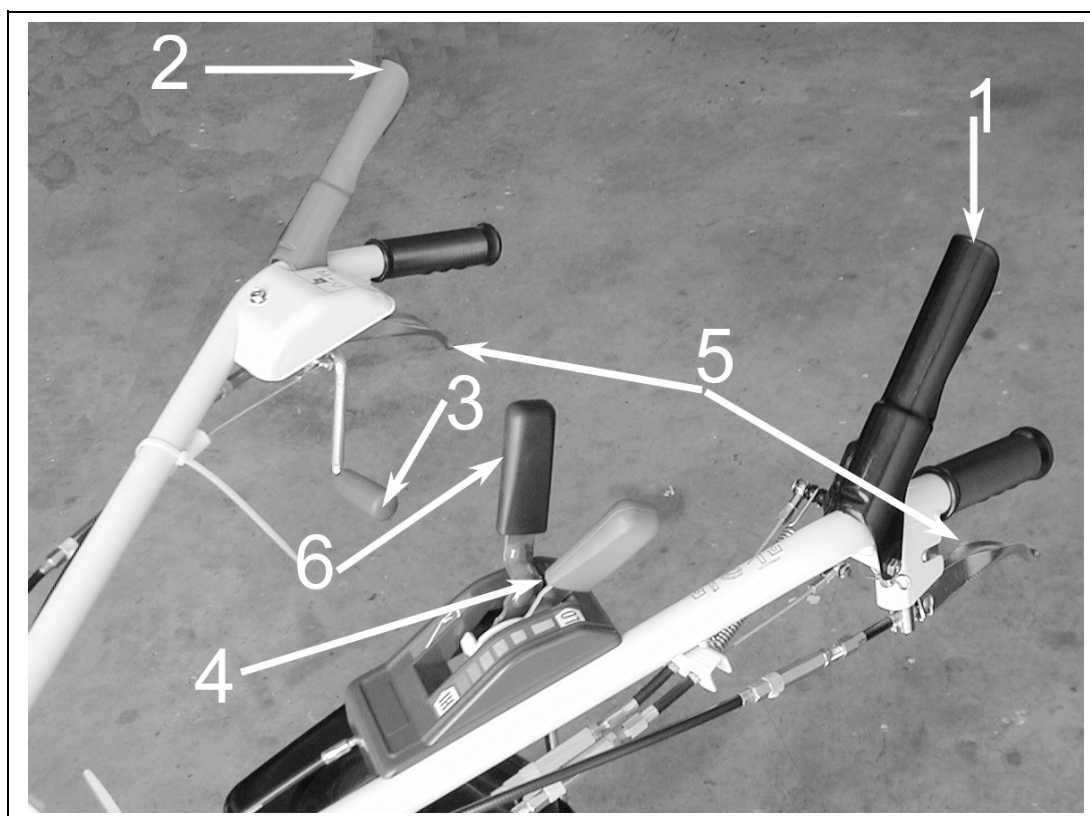


Figure 2

### **POIGNÉE D'AVANCEMENT**

Pour faire avancer la machine, appuyez sur la poignée d'avancement (figure 2, repère 1). Dès que vous relâchez la poignée, la machine s'arrête et le frein de parking s'enclenche automatiquement.

### **EMBAYAGE DE LA COUPE**

Il est utilisé pour le débroussaillage. Appuyez sur la poignée de dessus (figure 2, repère 2) et tirez la manette (figure 2, repère 3) pour actionner la rotation des lames. Dès que vous relâchez la poignée (figure 2, repère 2), la manette (figure 2, repère 3) revient à sa position initiale et le rotor s'arrête.



### **AVERTISSEMENT**

**Placez toujours le levier d'embrayage de coupe en position débrayé lorsque vous effectuez l'entretien ou le transport de la machine.**

### **LEVIER D'ACCÉLÉRATEUR**

Le levier d'accélérateur (figure 2, repère 4) permet de modifier la vitesse de rotation du moteur, donc la vitesse d'avancement ainsi que la vitesse de rotation des lames.

### **POIGNÉE DE DIRECTION**

Appuyez sur ces poignées (figure 2, repère 5) quand vous désirez changer de direction. Appuyez sur la poignée de droite pour tourner à droite, appuyez sur la poignée de gauche pour tourner à gauche. Pour déplacer la machine moteur coupé, appuyez sur les deux poignées.



### **DANGER**

**Dans les pentes, n'appuyez jamais sur les 2 poignées à la fois, vous désolidarisez la transmission du moteur et ainsi la machine peut dévaler la pente.**

### **LEVIER DE VITESSE**

Le levier (figure 3, repère 2) sert à sélectionner les vitesses. La machine possède 3 vitesses avant, 1 marche arrière, et trois positions point mort.



Figure 3



### **AVERTISSEMENT**

**Les vitesses doivent être changées machine à l'arrêt et rotor débrayé.**

### **LEVIER DE STARTER**

Il sert lors du démarrage à froid. Pour l'actionner, déplacez le levier (figure 4, repère 1) vers l'arrière (figure 4, repère 2). Une fois le démarrage effectué il faut ramener le levier sur la position ouverte (figure 4, repère 3). Ne l'actionnez pas moteur chaud, le moteur ne démarrerait pas.

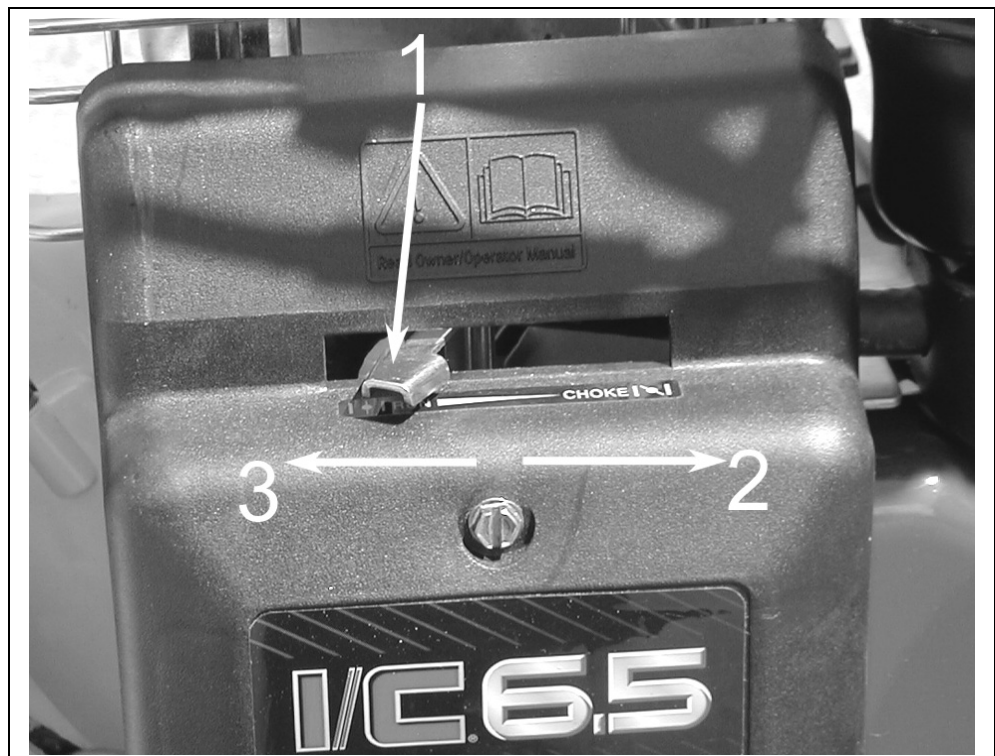


Figure 4

### **Levier d'accélérateur**

Le levier d'accélérateur (figure 5, repère 4) permet la variation du régime moteur. Il fonctionne en parallèle avec celui se trouvant sur le guidon

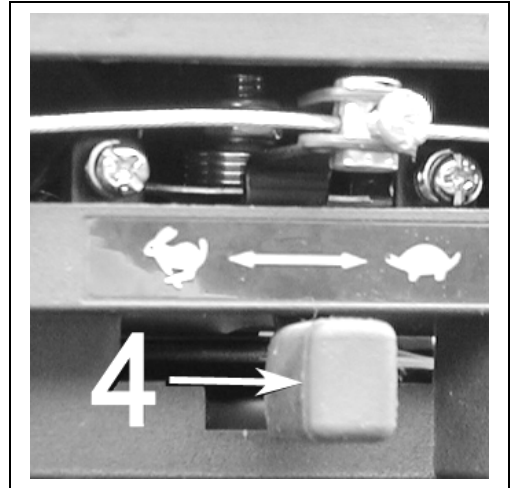


Figure 5

### **ROBINET D'ESSENCE**

Le robinet d'essence (figure 6) permet de couper l'alimentation en carburant lorsqu'il est en position verticale (comme sur la figure 6). Il alimente le moteur lorsqu'il est position horizontale.

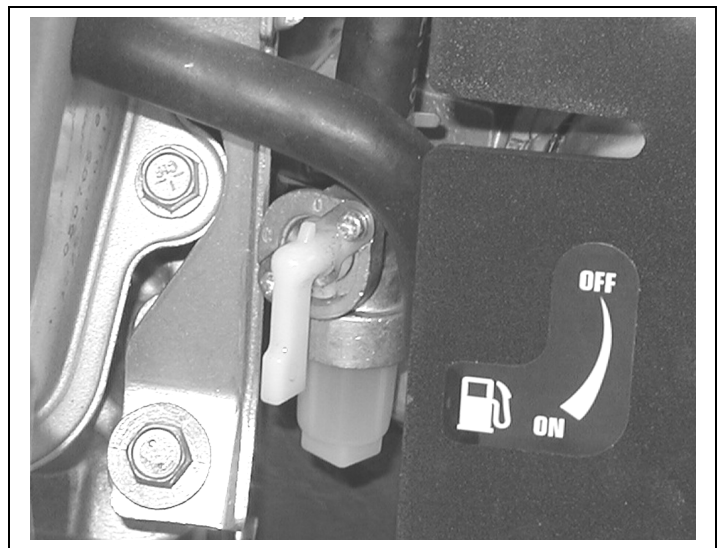


Figure 6

### **RÉGLAGE DE LA HAUTEUR DE COUPE**

La hauteur de coupe s'effectue par la diminution ou l'augmentation de l'ensemble de coupe. Tournez la poignée située à l'avant de la machine (figure 7, repère 1), dans le sens des aiguilles d'une montre pour diminuer la hauteur de coupe, dans le sens inverse des aiguilles d'une montre pour augmenter la hauteur de coupe.

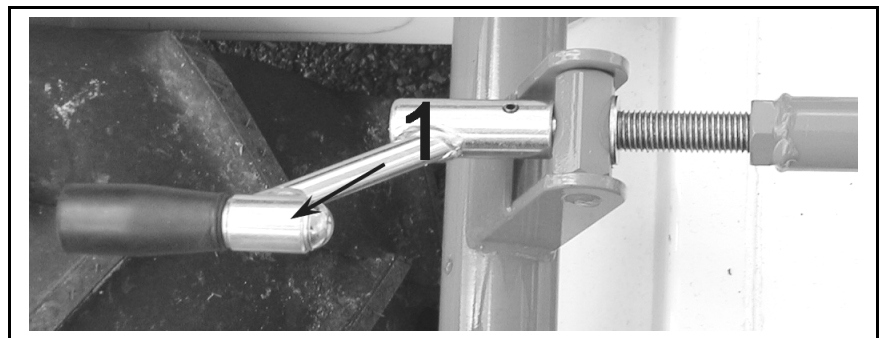


Figure 7



### **AVERTISSEMENT**

**Lorsque vous coupez bas, la puissance demandée est plus importante et vous risquez de heurter des pierres des racines : cela risque de causer des dommages à la machine et des projections.**

### **RÉGLAGE DU MANCHERON**

Appuyez sur la poignée (figure 8, repère 6) pour ajuster la hauteur du mancheron à votre morphologie.

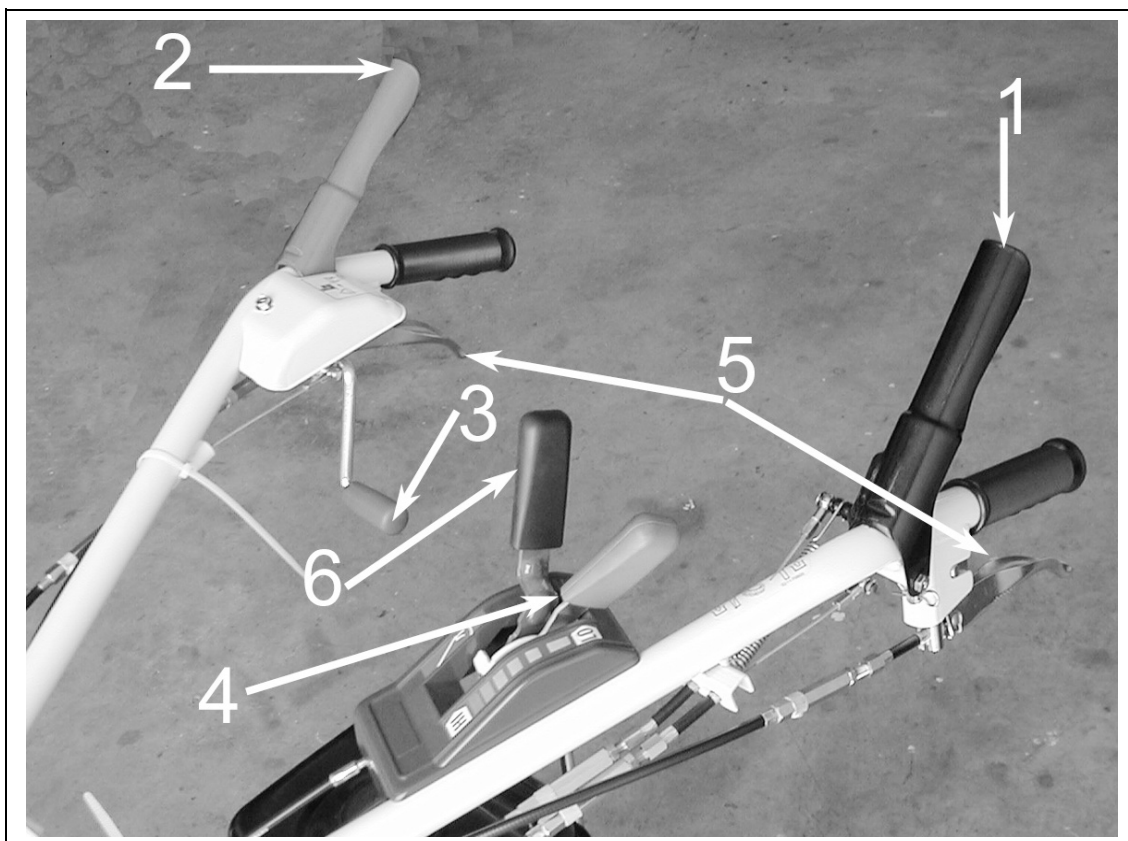


Figure 8

### **CONTACTEUR MARCHE/ARRÊT**

Ce contacteur permet la mise sous/hors tension du circuit d'allumage de la machine (figure 9, repère 1). Utilisez le pour démarrer et arrêter le moteur de la débroussailleuse.

### **MOTEUR**

La machine est livrée avec le manuel d'utilisation et d'entretien du moteur. Lisez le manuel d'utilisation du moteur avant de vous servir de la machine.



Figure 9

## UTILISATION

La sécurité est une des préoccupations principales dans la conception et la fabrication de cette faucheuse à fléaux. Cependant, tous les efforts du constructeur peuvent être réduits à néant par la négligence de l'utilisateur.

La prévention des accidents dépend étroitement de la prudence et de la formation du personnel chargé de l'utilisation, de l'entretien de cette machine.

Le meilleur dispositif de sécurité est un utilisateur prudent et informé ; nous vous demandons d'être cet utilisateur.

L'utilisateur de cette machine est responsable de son utilisation en toute sécurité. Il doit être qualifié et formé à l'emploi de cette machine. Lisez les consignes de sécurité.

Cette machine est prévue pour couper des herbes hautes ou des broussailles. Elle n'est pas prévue pour couper des objets durs (souche, métal), qui pourraient endommager la machine et causer des blessures à l'utilisateur.

### **DÉMARRAGE**

- Tournez le levier d'alimentation d'essence sur la position horizontale (figure 6).
- Tirez le levier de starter (figure 4, repère 1) vers l'arrière.
- Vérifiez que la coupe et l'avancement sont débrayés.
- Appuyez sur le bouton de contact pour le mettre en position "ON" (figure 9, repère 1).
- Tirez sur la corde du lanceur jusqu'au démarrage du moteur.
- Lorsque le moteur a démarré, relâchez la corde, puis enlevez le starter.
- Sélectionnez une vitesse.
- Actionnez la poignée d'avancement puis accélérez pour vous déplacer jusqu'au chantier de tonte.



### **AVERTISSEMENT**

**Attention qu'il n'y ait personne à côté de la machine. Lors de la mise en marche n'embrayez pas le rotor.**

## **DÉBROUSSAILLAGE**

- Démarrez le moteur.
- Réglez la hauteur de coupe selon le résultat désiré.

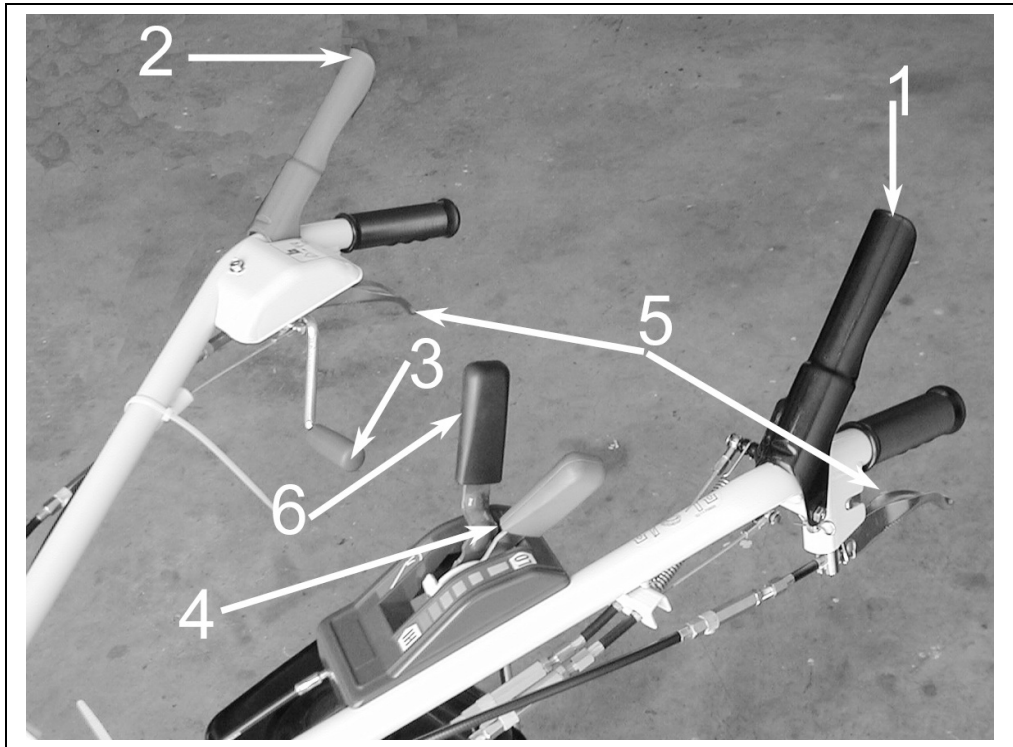


Figure 10



### **AVERTISSEMENT**

**Rappelez-vous qu'il est meilleur de débroussailler peu à la fois qu'enlever une grande quantité en une seule fois. Ne coupez pas trop bas, vous risquez de heurter le sol avec les lames ce qui entraînera des projections et des dommages.**

- Sélectionnez une vitesse, selon la vitesse d'avancement désiré (voir figure 3) et selon la densité et la hauteur des broussailles à couper.



**La 3<sup>ème</sup> vitesse doit être utilisée exclusivement pour le déplacement de la machine.**

- Pour embrayer le rotor, appuyez et maintenez la poignée (figure 10, repère 2), puis tirez doucement la poignée d'embrayage du rotor (figure 10, repère 3).
- Actionnez la poignée d'avancement (figure 10, repère 1), puis accélérez à fond. Le débroussaillage débute.



### **ATTENTION**

**N'embrayez pas la transmission de la débroussailluse avec le moteur à plein régime car cela la soumet à un effort trop important qui provoquera des défaillances. De plus le départ de la machine peut être très brutal.**



### **ATTENTION**

**Inspectez le chantier de tontes avant de travailler. Nettoyez le chantier de tous objets pouvant se révéler dangereux (canette, pierres, grosses branches...), car ces objets peuvent blesser sérieusement toute personne se trouvant sur le chantier.  
Ne travaillez jamais en marche arrière.**

La meilleure vitesse d'avancement dépend étroitement de la quantité et de la densité des broussailles à couper. Une herbe haute et dense devra être coupée en avançant lentement alors qu'une herbe basse peut être traitée plus rapidement.





## AVERTISSEMENT

**Vérifiez qu'il n'y a pas de personne ni d'obstacle sur votre chantier de débroussaillage, spécialement dans la zone où la machine peut produire des projections.**

**Ne démarrez jamais le moteur si un levier se trouve sur une autre position qu'arrêt, stop, débrayé.**

**Arrêtez le travail immédiatement si vous heurtez quelque chose, laissez la machine refroidir, puis nettoyez les accumulations d'herbe et de débris en ayant pris soin auparavant de débrancher l'antiparasite de la bougie. Vérifiez ou faites vérifier par votre distributeur que la machine ne soit pas endommagée.**

**Il est très dangereux de travailler dans les pentes, ne travaillez jamais dans les pentes supérieures à 15°.**

### **COMMENT ARRÊTER LA MACHINE**

- Relâchez les poignées d'avancement (figure 10, repère 1) et d'embrayage de coupe en même temps (Figure 8, repère 2).
- Mettez le levier de vitesse sur une position point mort.
- Placez le levier d'accélération sur la position ralenti (Figure 8, repère 4).
- Placez le bouton sur la position "OFF" (Figure 9).
- Fermez le robinet d'essence (figure 6).
- Enlevez l'antiparasite.

### **TRANSPORT**

- Vérifiez que la coupe est débrayée.
- Vérifiez que l'antiparasite de la bougie est bien enlevé.
- Vérifiez que le robinet d'essence est fermé.



## ATTENTION

**Faites attention aux parties chaudes ou brûlantes de la machine.**

- Lorsque la machine est installée sur la surface de transport (toujours sur ces roues), arrimez-la solidement en passant des sangles sur le carter de l'organe de coupe et sur le mancheron. Vérifiez pendant le transport l'arrimage de la machine.

### **REMISAGE DE LA MACHINE**

- Nettoyez la machine des accumulations d'herbe et de débris, et lavez-la à l'eau. Séchez ensuite la machine à l'air comprimé.
- Effectuez l'entretien prévu dans le tableau des révisions périodiques ainsi que l'entretien journalier.
- Videz la cuve du carburateur de son carburant en faisant tourner le moteur de la débroussailleuse avec le robinet d'essence fermé.
- Enlevez l'antiparasite de la bougie, démontez la bougie à l'aide de la clé fournie. Versez 3 cm<sup>3</sup> d'huile moteur dans le cylindre. Revissez la bougie sans remettre son antiparasite. Tirez plusieurs fois sur le lanceur pour répartir l'huile sur la paroi du cylindre.
- Enlevez la rouille et faites des retouches de peinture là où la tôle est à nu.
- Couvrez bien le moteur.
- Remisez la machine horizontalement dans un endroit sec et abrité.

## **ENTRETIEN MAINTENANCE**

Si vous ne respectez pas l'entretien de la machine, vous risquez de provoquer des défaillances qui ne sont pas couvertes par la garantie. Vous risquez également de provoquer des blessures à l'utilisateur et aux gens qui se trouvent autour de la machine.

- Les opérations prévues pour l'entretien journalier (avant de démarrer la machine) doivent être réalisées par l'utilisateur.
- Les opérations prévues pour l'entretien une fois par mois ou une fois par an doivent être réalisées par le revendeur OREC.
- Demandez à votre revendeur d'examiner la machine si vous rencontrez des problèmes.
- Demandez à OREC le nom de votre revendeur si vous ne le connaissez pas.

### **ENTRETIEN JOURNALIER - AVANT DE COMMENCER LE TRAVAIL**



#### **ATTENTION**

**Avant tout entretien enlevez l'antiparasite de la bougie, fermez le robinet d'essence. Attendez que le moteur de la machine soit froid.**

Niveau d'huile de transmission (Figure 11) :

- Enlevez le bouchon de remplissage d'huile (figure 11, repère 1). Si le niveau est correct, l'huile doit affleurer le point bas du logement du bouchon. S'il manque de l'huile, remettez une huile pour transmission 80W90 API GL4.
- La contenance est de 1,6 litres d'huile.
- L'huile doit être échangée au première 20 heures d'utilisation, puis toutes les cent heures. La vidange se fait par le bouchon de vidange (figure 11, repère 2).
- Demandez à votre revendeur d'effectuer l'échange de l'huile.

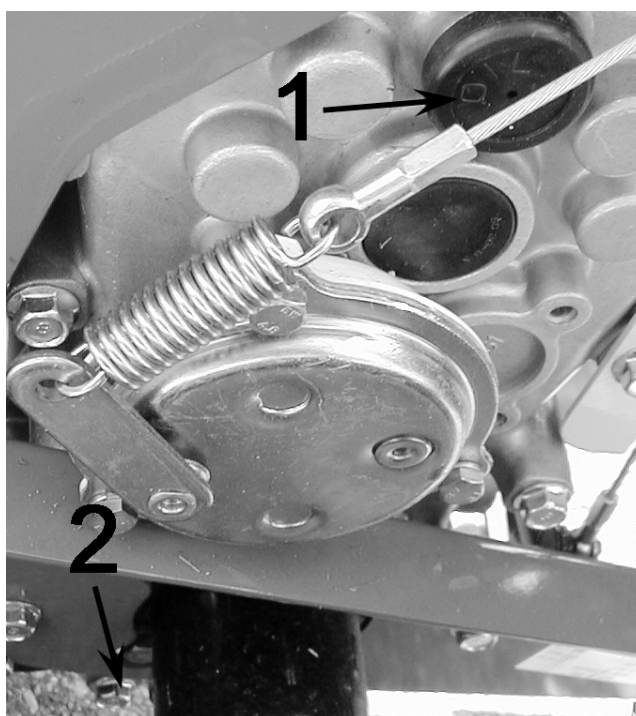


Figure 11

Carburant :

Vérifiez que le plein de carburant soit effectué.

Vérifiez que le bouchon de réservoir (figure 12) est bien fermé et qu'il n'y a pas de fuites.

Utilisez exclusivement de l'essence sans plomb de bonne qualité.



Figure 12



**Vérifiez que le bouchon de réservoir est bien fermé, essuyez les éclaboussures avant de remettre la machine en route. Faites l'appoint de carburant éloigné de toutes flammes, cigarettes ou étincelles.**

**Lorsque vous évoluez dans les pentes remplissez le réservoir à moitié afin d'éviter les fuites par la mise à l'air du bouchon de réservoir.**

Nettoyez les matériaux inflammables :

- Débarrassez la machine des accumulations de débris susceptibles de s'enflammer au contact des parties chaudes de la machine.
- Nettoyez spécialement autour du moteur et de l'échappement.

Pneumatiques :

- Vérifiez l'état des pneumatiques, ceux-ci ne doivent pas être coupés, craquelés ou fendus ni usés.
- Vérifiez la pression des pneumatiques, une pression trop basse rend le pneumatique fragile et sensible à l'usure, une pression trop élevée le rend inconfortable et peu adhérent. La pression recommandée est de 1,2 bars.

Pression des pneumatiques

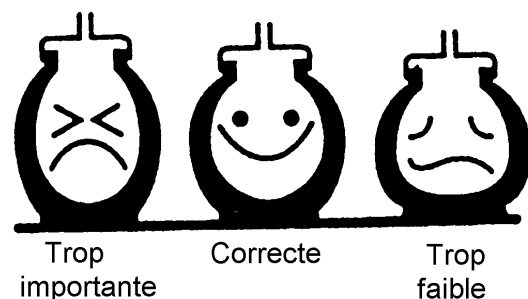


Figure 13

Autocollants de sécurité :

- Vérifiez que les autocollants de sécurité sont en place et en bon état. Remplacez les immédiatement s'ils sont endommagés.

### Protections avant :

- Vérifiez que la protection en caoutchouc sur le carter de coupe est en bon état. Remplacez-le immédiatement s'il est abîmé ou déchiré.

### Filtre à air

Dévissez la vis qui fixe le couvercle (3, figure 14) Remplacez le pré filtre (figure 14, repère 2) et le filtre à air (figure 14, repère 1) s'ils sont très sales ou endommagés.

Le pré-filtre se nettoie avec un détergent liquide (genre liquide vaisselle) et de l'eau. Pressez le ensuite dans un linge propre pour le sécher puis laissez le sécher complètement à température ambiante.

Pour le filtre à air, frappez le doucement sur une surface plane.

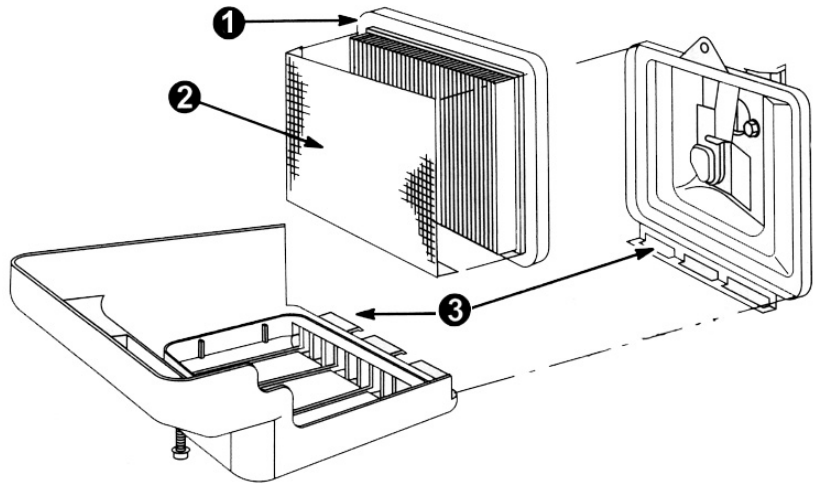


Figure 14



**Ne pas le huiler le pré filtre ni la cartouche.**

**Ne pas employer de solvant à base de pétrole pour le nettoyage du pré filtre. Ne pas employer l'air comprimé pour nettoyer le filtre à air, vous risquer de le déchirer.**

### Moteur :

- Référez-vous au manuel du moteur, livré avec la machine.
- **Niveau d'huile :** Placez la machine de niveau et nettoyez le pourtour du bouchon de remplissage d'huile (Figure 15, repère 2). Dévissez le bouchon de remplissage, servant aussi de jauge. L'essuyer et la revisser. La dévisser de nouveau.
- Le niveau doit atteindre la marque « FULL ».
- S'il manque de l'huile, rajoutez une huile pour moteur 4 temps semi-synthétique SAE 10W30 API SF, SG, ou SH. Le niveau complété, revissez la jauge.

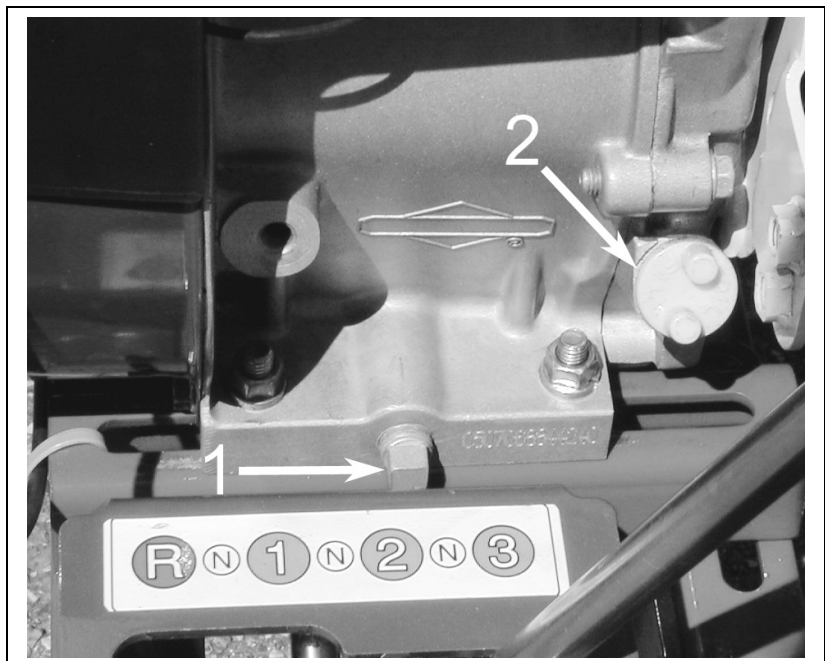


Figure 15

### Etat des lames :

## **ATTENTION**

**Les lames sont coupantes ! Portez toujours des gants lorsque vous manipulez les lames.**

- Vérifiez que les lames sont en place et en bon état. Elles ne doivent pas être tordues, fendus ou usés. Changez les immédiatement avec leurs boulons de maintien si tel est le cas.
- Echange des lames : Dévissez le boulon.
- Déposez les lames avec des gants et vérifiez son état. Les lames sont réversibles, si un côté est usé, tournez-la de l'autre côté.
- Remontage des lames : procédez en sens inverse du démontage.



**Utilisez toujours des pièces d'origine OREC, les pièces adaptables ne sont pas du niveau de qualité requis. Elles vont s'user rapidement et peuvent être dangereuses.**

## **DANGER**

**Si une lame est tordue ou cassée, elle va générer des vibrations préjudiciables au bon fonctionnement de la machine.**

**En principe, changez toutes les lames en même temps au lieu d'une lame ou deux car cela peut générer des vibrations préjudiciable au bon fonctionnement de la machine.**

### Serrage de la boulonnerie :

Vérifiez que toute la boulonnerie est correctement serrée. Les vibrations de la faucheuse à fléaux ont tendance à desserrer les vis et les écrous.

### **ENTRETIEN UNE FOIS PAR MOIS**

#### Moteur :

- Référez-vous au manuel du moteur, livré avec la machine.
- **Vidange de l'huile** : Moteur chaud, dévissez le bouchon de remplissage (Figure 16, repère 2) puis le bouchon de vidange (Figure 16, repère 1).
- Récoltez l'huile usagée dans un récipient prévue à cet effet. Quand toute l'huile c'est écoulé, revissez le bouchon de vidange.
- Mettez de l'huile pour moteur 4 temps, semi-synthétique 10W30 API SF, SG, ou SH. par l'orifice de remplissage. La contenance du carter d'huile est de 0,8 l.
- Le niveau doit atteindre la marque « FULL ».
- Revissez le bouchon de remplissage, puis contrôlez le niveau après quelques heures d'utilisation.
- Remettez de l'huile si le niveau n'est pas correct.

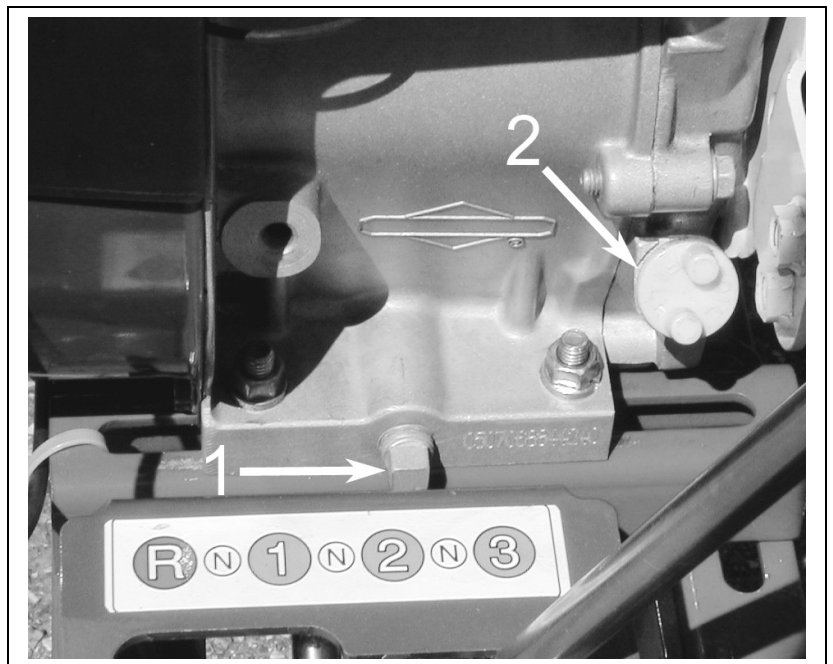


Figure 16

Lubrification :

- Graissez les axes des roues avant (figure 17, repère 1) Nettoyez les graisseurs, puis donnez un ou deux coups de pompe à graisse. Utilisez exclusivement de la graisse au bisulfure de molybdène NLGI N°2.



Figure 17

Lubrifiez avec une huile fine de bonne qualité les points repérés G sur les figures 18 et 19.

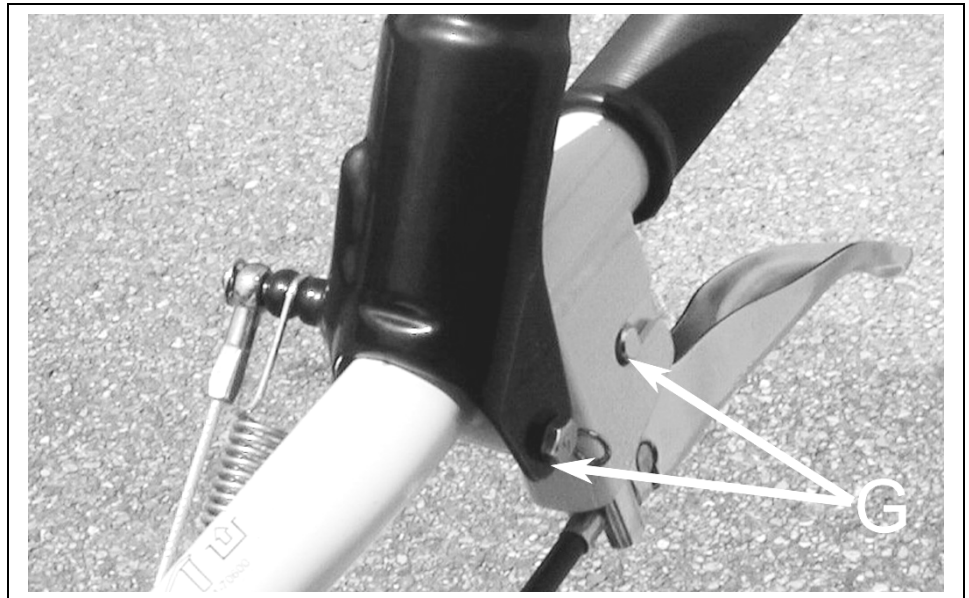


Figure 18

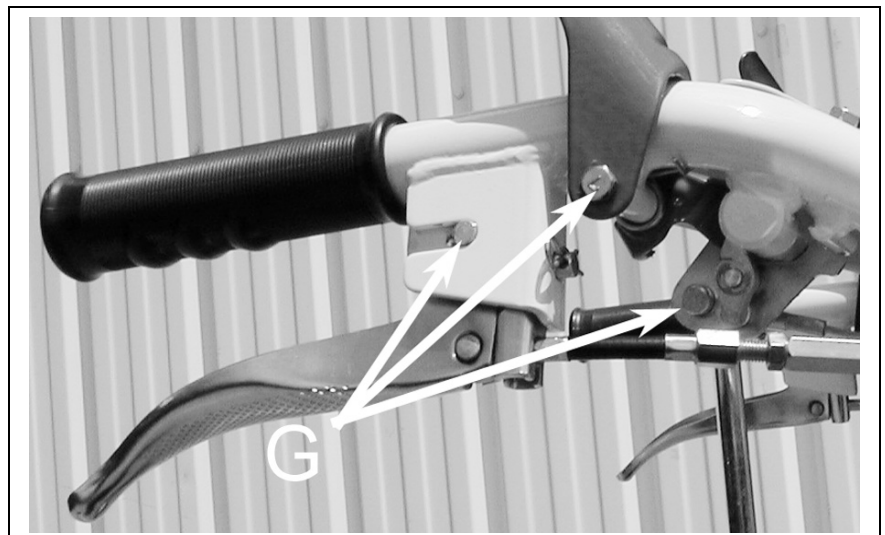


Figure 19

## **RÉGLAGE DE LA TENSION DES CÂBLES :**

### **Tension du câble commandant la transmission :**

Si lorsque vous appuyez sur le levier de transmission, la machine n'avance pas et que vous entendez la courroie de transmission patiner, procédez comme suit :

- Dévissez le contre écrou du système de réglage de tension du câble de transmission (figure 20, repère A).
- Dévissez l'écrou de réglage de tension du câble de transmission (figure 20, repère B).
- Revissez le contre écrou.
- Vérifiez que la machine fonctionne correctement.
- Procédez à un nouveau réglage si la machine ne fonctionne pas correctement.

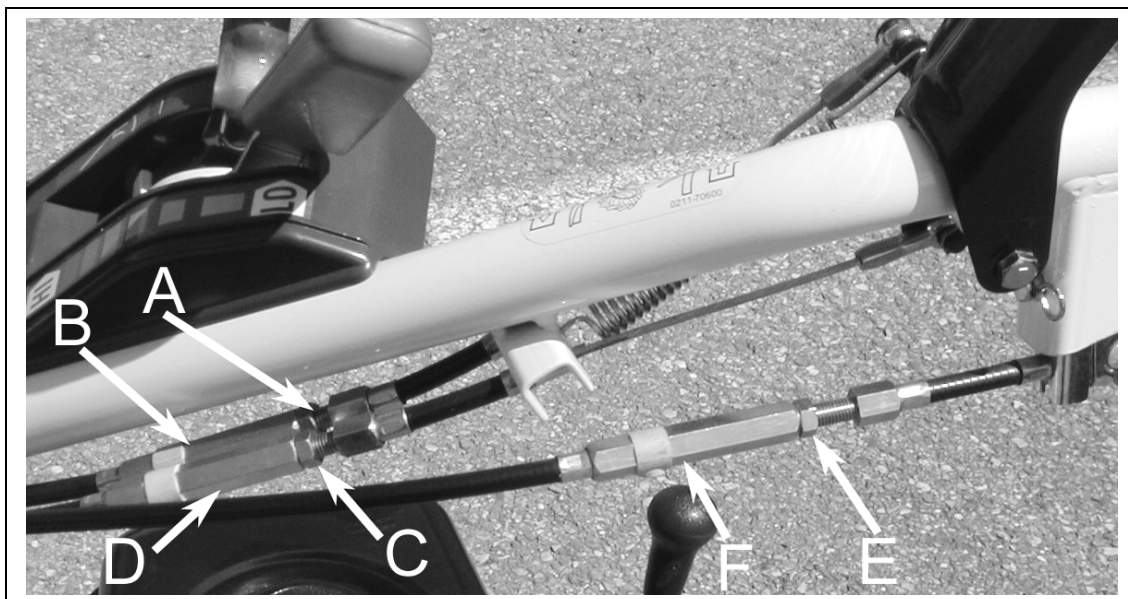


Figure 20

Si lorsque vous relâchez la poignée de transmission, la machine ne s'arrête pas, procédez comme suit :

- Dévissez le contre écrou du système de réglage de tension du câble de transmission (figure 20, repère A).
- Vissez l'écrou de réglage de tension du câble de transmission (figure 20, repère B).
- Revissez le contre écrou.
- Vérifiez que la machine fonctionne correctement.
- Procédez à un nouveau réglage si la machine ne fonctionne pas correctement.

### Tension du câble commandant la rotation des lames :

Si lorsque vous tirez sur le levier de commande de la rotation des lames, celles-ci ne tournent pas et que vous entendez la courroie de transmission patiner, procédez comme suit :

- Dévissez le contre écrou du système de réglage de tension du câble des lames (figure 21, repère A).
- Dévissez l'écrou de réglage de tension du câble de transmission (figure 21, repère B).
- Revissez le contre écrou.
- Vérifiez que la machine fonctionne correctement.
- Procédez à un nouveau réglage si la machine ne fonctionne pas correctement.

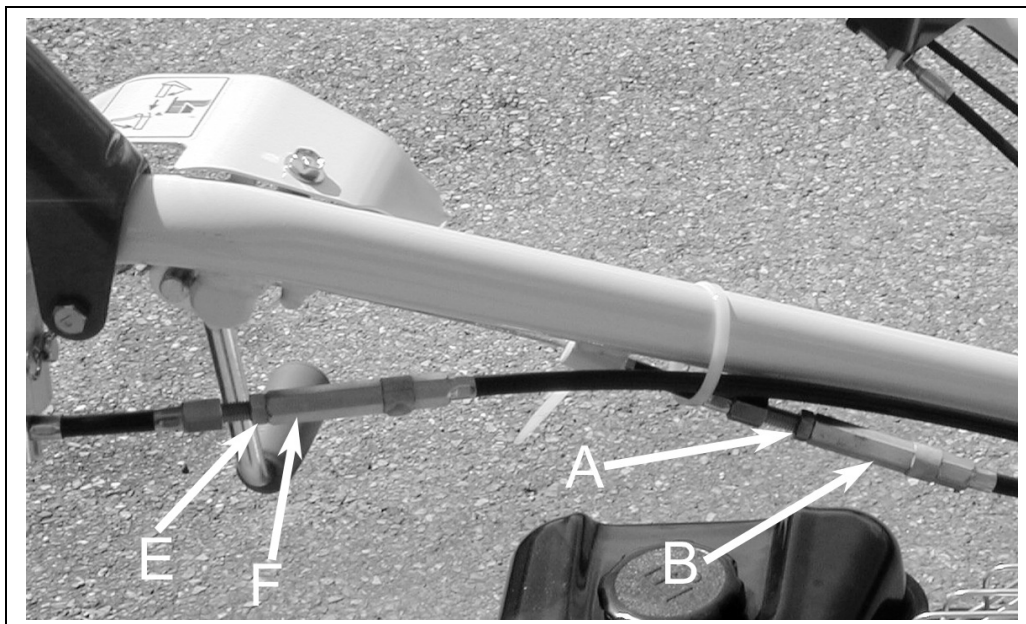


Figure 21

Si lorsque vous relâchez la poignée de commande

de rotation des lames, la machine ne s'arrête pas, procédez comme suit :

- Dévissez le contre écrou du système de réglage de tension du câble de transmission (figure 21, repère A).
- Vissez l'écrou de réglage de tension du câble de transmission (figure 21, repère B).
- Revissez le contre écrou.
- Vérifiez que la machine fonctionne correctement.
- Procédez à un nouveau réglage si la machine ne fonctionne pas correctement.



**Le frein de rotor est connecté au levier de commande du rotor. Vérifiez que le frein de rotor fonctionne correctement après le réglage de la tension du câble commandant la rotation du rotor.**

### Tension des câbles de direction:

Si lorsque vous tirez sur le(s) levier(s) de commande de direction, cela ne désolidarise pas la(les) roue(s) du moteur, procédez comme suit :

- Dévissez le(s) contre(s) écrou(s) du système de réglage de tension du (des) câble(s) de direction (figures 20 et 21, repère E).
- Dévissez l'(les)écrou(s) de réglage de tension du (des) câble(s) de direction (figures 20 et 21, repère F).
- Revissez le(s) contre(s) écrou(s).
- Vérifiez que la machine fonctionne correctement.
- Procédez à un nouveau réglage si la machine ne fonctionne pas correctement.



Si lorsque vous relâchez la(les) poignée(s) de commande de direction, la(les) roue(s) est(sont) toujours désolidarisée(s) du moteur, procédez comme suit :

- Dévissez le contre écrou du système de réglage de tension du câble de transmission (figures 20 et 21, repère E).
- Vissez l'(les)écrou(s) de réglage de tension du(des) câble(s) de direction (figures 20 et 21, repère F).
- Revissez le(s) contre(s) écrou(s).
- Vérifiez que la machine fonctionne correctement.

Procédez à un nouveau réglage si la machine ne fonctionne pas correctement.

#### **Tension du câble de frein de parc :**

Le frein de parc doit s'enclencher automatiquement quand vous relâcher la poignée de commande de transmission. Quand vous appuyez sur cette poignée le frein de parc doit se relâcher.

Si lorsque vous relâcher la poignée de commande de transmission, le frein de parc ne s'enclenche pas (vous pouvez mouvoir la machine en la tirant ou la poussant), procédez comme suit :

- Dévissez le contre écrou du système de réglage de tension du câble du frein de parc (figure 20, repère C).
- Dévissez l'écrou de réglage de tension du câble de transmission (figure 20, repère D).
- Revissez le contre écrou.
- Vérifiez que la machine fonctionne correctement.
- Procédez à un nouveau réglage si la machine ne fonctionne pas correctement.

Si lorsque vous appuyez la poignée de commande de transmission, le frein de parc ne s'enlève pas, procédez comme suit :

- Dévissez le contre écrou du système de réglage de tension du câble de transmission (figure 20, repère C).
- Vissez l'écrou de réglage de tension du câble de transmission (figure 20, repère D).
- Revissez le contre écrou.
- Vérifiez que la machine fonctionne correctement.

Procédez à un nouveau réglage si la machine ne fonctionne pas correctement.

#### **Tension du câble réglant la position du mancheron :**

Si lorsque vous appuyez sur le levier de réglage de position du mancheron, vous ne pouvez le déplacer, procédez comme suit :

- Dévissez le contre écrou du système de réglage (figure 22, repère A).
- Dévissez l'écrou de réglage de tension du câble (figure 22, repère B).
- Revissez le contre écrou.
- Vérifiez que vous pouvez déplacer le mancheron en appuyant sur le levier.
- Procédez à un nouveau réglage si cela n'est pas le cas.

Si le mancheron bouge sans que vous appuyez sur le levier, procédez comme suit :

- Dévissez le contre écrou du système de réglage de tension du câble de réglage du mancheron (figure 22, repère A).

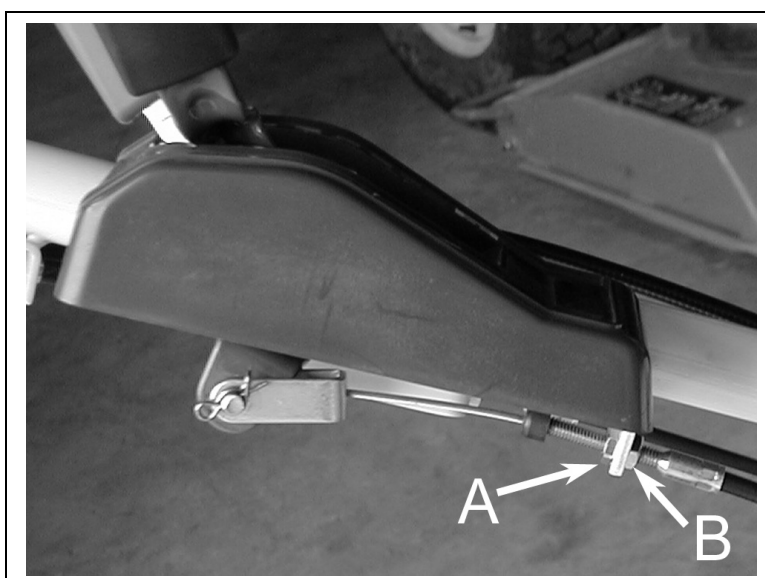


Figure 22

- Vissez l'écrou de réglage de tension du câble de direction (figure 22, repère B).
- Revissez le contre écrou.
- Vérifiez que le mancheron se verrouille bien.
- Procédez à un nouveau réglage si cela n'est pas le cas.

### **TENSION DES COURROIES :**



### **AVERTISSEMENT**

**Une courroie détendue va patiner, transmettra mal le mouvement et risque également de s'user très rapidement alors qu'une courroie trop tendue fait forcer les roulements et paliers et provoque des défaillances prématurées.**

- Vérifiez l'état des courroies : elles ne doivent pas être fendues ou craquelées ou encore effrangées. Changez-les immédiatement si elles sont abîmées.

Pour accéder à cette courroie dévissez les 3 écrous qui maintiennent le carter droit de protection.

#### **Courroie intermédiaire d'entraînement des lames**

- Moteur arrêté, l'antiparasite de la bougie est débranché, appuyez sur la poignée et tirez sur la manette d'entraînement des lames.
- Quand vous appuyez sur cette courroie avec un doigt (figure 23, repère A) la flèche doit être comprise entre 10 et 12 mm (figure 23). Si tel n'est pas le cas, modifier la tension du câble de commande des lames. Reportez-vous au chapitre « **Tension du câble commandant la rotation des lames** » page 22.
- Vérifiez aussi l'espace entre la courroie et les pattes de la pièce empêchant la courroie de sauter (figure 23, repère B).
- L'espace entre la patte supérieure et la courroie doit être de 3 mm (figure 23).
- L'espace entre la patte inférieure et la courroie doit être de 4 mm (figure 23).
- Dans le cas contraire, dévissez l'écrou maintenant cette pièce (figure 23, repère C), puis bougez la jusqu'à respecter les jeux. Revissez l'écrou, le réglage effectué.
- Remettez le carter de protection et vissez ses vis de maintien.

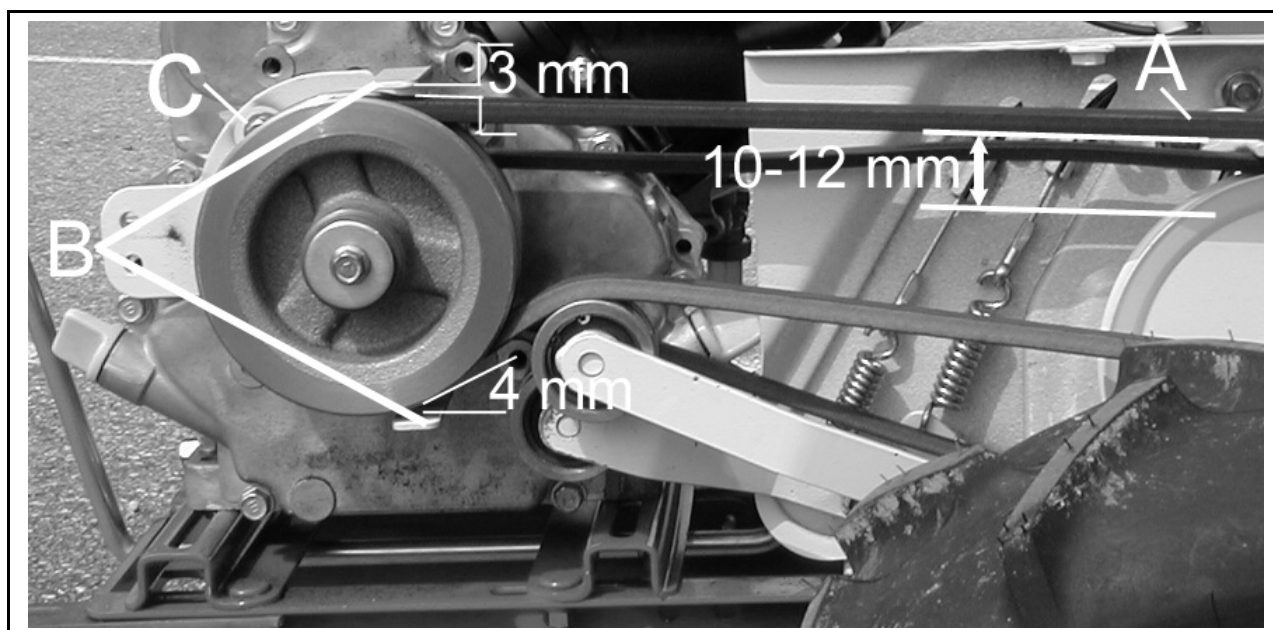


Figure 23

### Courroie d'entraînement du rotor

- Moteur arrêté, antiparasite de la bougie enlevé, dévissez les 2 vis maintenant le carter avant droit.
- Quand vous appuyer sur cette courroie avec un doigt (figure 24, repère F) la flèche doit être comprise entre 3 et 5 mm (figure 24).
- Si la courroie est trop tendue, dévissez le contre écrou A (figure 24). Dévissez l'écrou B (figure 24) jusqu'à obtenir la flèche correcte.
- Revissez le contre écrou.
- Si la courroie n'est pas assez tendue, dévissez le contre écrou A (figure 24). Vissez l'écrou B (figure 24) jusqu'à obtenir la flèche correcte.
- Revissez le contre écrou.
- Remettez le carter de protection et vissez ses vis de maintient.

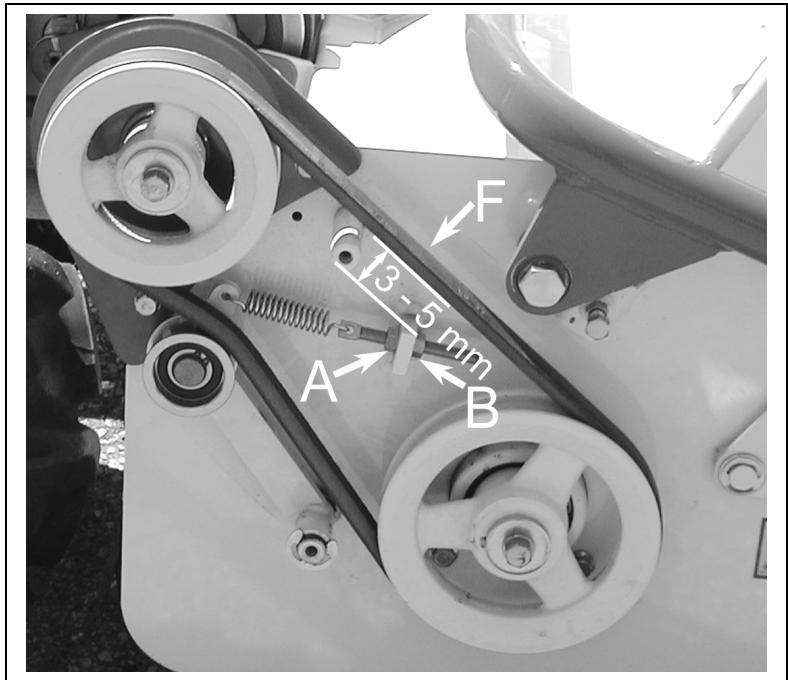


Figure 24

### Courroie d'entraînement de la transmission

- Moteur arrêté, antiparasite de la bougie débranché, appuyez sur la poignée commandant la transmission.
- Quand vous appuyer sur cette courroie avec un doigt (figure 25, repère A) la flèche doit être comprise entre 12 et 14 mm (figure 25). Si tel n'est pas le cas, modifier la tension du câble de commande de la transmission. Reportez-vous au chapitre « **Tension du câble commandant la transmission** » page 21.
- Remettez le carter de protection et vissez ses vis de maintient

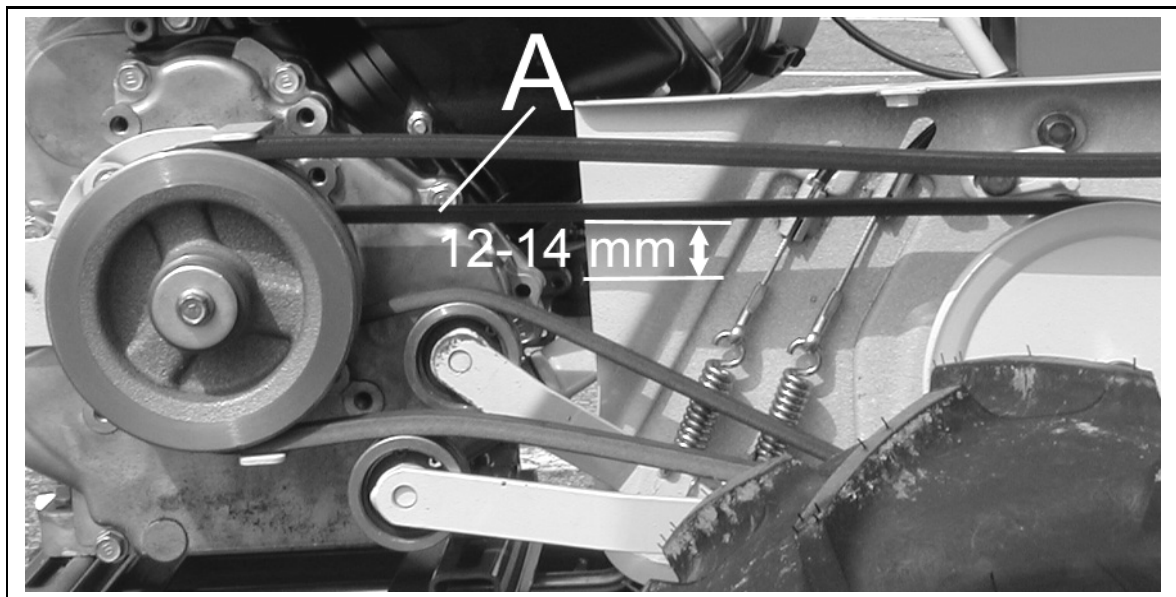


Figure 25

### FREIN DU ROTOR

- Vous devez contrôler le frein du rotor (figure 26, repère 1) tous les mois car c'est une pièce d'usure. Pour cela mesurez le temps que mets le rotor pour s'arrêter lorsque vous relâchez la poignée d'embrayage. Si le temps dépasse les 7 secondes, faites immédiatement changer le frein du rotor par votre revendeur.

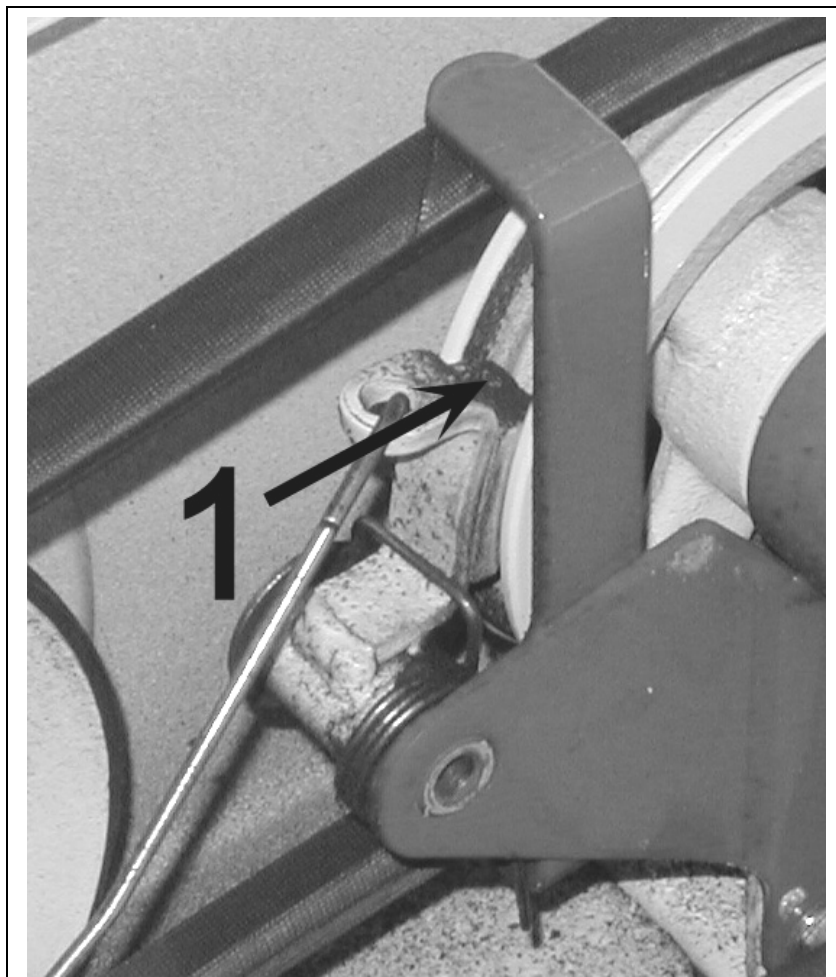


Figure 26

## **TABLEAU D'ENTRETIEN PÉRIODIQUE**

Demandez à votre distributeur d'effectuer cette opération qui nécessite outillage et compétence spéciaux.

⊕ Inspection à réaliser par l'utilisateur avant le démarrage du moteur

⊗ Inspection à réaliser par l'utilisateur après le démarrage du moteur

<b>Partie à inspecter</b>	<b>Inspection</b>	<b>à chaque utilisation</b>	<b>1 fois par mois</b>	<b>1 fois par an</b>
Courroie	Vérifiez la tension des courroies			
	Etat des courroies			
Transmission	Niveau d'huile	⊕	⊕	
	Fuites d'huile éventuelles	⊕	⊗	
Carburant	Plein de carburant	⊕		
	Bouchon de réservoir fermé	⊕		
Matériaux inflammables	Enlevez les matériaux inflammables de la machine	⊕		
Pneumatiques	Vérifiez la pression des pneus	⊕		
	Vérifiez l'état des pneumatiques	⊕		
Autocollants	Vérifiez qu'ils sont en place et en bon état	⊕		
Dispositifs de sécurité	Vérifiez qu'ils fonctionnent correctement	⊗		
Capots	Vérifiez qu'ils sont fixés correctement, en place et en bon état	⊕		
Contacteur de démarrage	Vérifiez qu'il fonctionne correctement	⊗		
Filtre à air	Nettoyez		⊕	
	Changez			⊕
Réservoir et tuyaux de carburant	Vérifiez qu'il n'y a pas de fuites et qu'ils soient en bon état. Remplacez au besoin	⊕		
Levier d'accélérateur	Vérifiez qu'il fonctionne correctement	⊗		
Niveau d'huile	Moteur	⊕		
	Transmission	⊕		
Vidange	Moteur		⊗	
	Transmission			
Moteur	Référez-vous au manuel du moteur	⊕		
Commande de lame	Vérifiez qu'elle fonctionne correctement			
Câbles de commande	Vérifiez la tension		⊕	
Frein de lame	Vérifiez l'usure		⊗	

## **PANNES ET REMÈDES**

<b>PROBLEME</b>	<b>CAUSE</b>	<b>REMEDES</b>
Le moteur ne démarre pas (moteur chaud, pas de starter)	Pas de carburant	Faites le plein
	Le levier d'accélérateur n'est pas sur la position starter	Poussez le levier à fond
La machine n'avance pas	Le câble de transmission est cassé	Changer le câble
La machine ne s'arrête pas	Le levier d'avancement n'est pas sur "arrêt"	Placez le levier sur "arrêt"
Les lames ne tournent pas	Le levier d'embrayage de coupe n'est pas sur la position embrayée	Placez le levier d'embrayage de coupe sur la position embrayée
	La courroie est cassée	Changer la courroie
Le moteur ne s'arrête pas	Le levier d'accélérateur n'est pas sur stop	Tirez le levier d'accélérateur sur stop

## **COUPLES DE SERRAGE (daNm)**

Utilisez le tableau ci-dessous pour le serrage des vis et écrous chaque fois qu'il n'y a pas de spécification particulière

DIAMETRE DE LA VIS (mm)	TAILLE DE LA CLE (mm)	COUPLE DE SERRAGE SELON MARQUES SUR LA TETE DE VIS	
		8.8	10.9
5	8	0.6	0.9
6	10	1	1.5
8	13	2.5	3.5
10	16 ou 17	5	7.5
12	18 ou 19	8.5	13
16	24	21.5	31.5

## CERTIFICAT DE CONFORMITE

Je soussigné (nom, prénom, adresse) : OREC CO LTD 548-22 HIYOSHI HIROKAWA-MACHI YAME-GUN JAPON

Atteste que la faucheuse-broyeuse :

1. Catégorie : **moteur à combustion interne**

2. Marque : **OREC**

3. Type : **HR531**

4. Numéro de série (à compléter).....

5. Moteur :

- Constructeur : **BRIGGS & STRATTON**

- modèle : 122432 0

- vitesse de rotation pendant les mesures : **3510 tours/minute**

est conforme aux spécifications de la directive CEE 84/538 et 2000/14 CE.

Niveau de puissance acoustique garanti : **105 dB(A)**

Niveau de pression acoustique garanti (largeur de coupe inférieur à 120 cm) : **83,9 dB(A)**

- genre du dispositif de coupe : **fléaux**

- largeur de coupe : **53 cm**

- vitesse de rotation du dispositif de coupe : **2840+/-10 tours/minute**

Fait à Fukuoka, le 20 juin 2006

Signature : Haruhico Imamura  
Fonction : Managing director



## DECLARATION DE CONFORMITE

Je soussigné : OREC CO LTD 548-22 HIYOSHI HIROKAWA-MACHI YAME-GUN JAPON

atteste que la faucheuse broyeuse :

2. Marque : **OREC**

3. Type : **HR531**

4. Numéro de série (à compléter) : .....

Distribuée en France par : .....

est conforme aux spécifications des directives européennes 98/37CE, CEE 84/538, 2000/14 CE et à la norme NF EN 12733.

Fait à Fukuoka, le 20 juin 2006

Signature : Haruhico Imamura  
Fonction : Managing director



## MESURE DES VIBRATIONS EMISES

Marque : OREC                      Genre : Faucheuse broyeuse

Type : HR531

Moteur : BRIGGS & STRATTON 122432 0

Vitesse de rotation : 3510 tr/min

POSITION DU CAPTEUR	Awp
Sur le mancheron droit à 100 mm du bord	8,04 m/s <sup>2</sup>
Sur le mancheron gauche à 100 mm du bord	6,43 m/s <sup>2</sup>

## **GARANTIE**

Chaque produit neuf construit par OREC est garanti selon les termes ci-dessous, contre les défauts de construction et de montage et/ou des matériaux lorsqu'il est utilisé correctement pendant une durée de 1 an. Cette garantie ne s'applique pas aux moteurs qui sont fabriqués par d'autres sociétés qui garantissent leur matériau et dont la garantie est livrée avec la machine.

1° Cette garantie est limitée au remplacement des pièces, qui pendant une durée de 1 an à partir de la date d'achat, ont été montrées et reconnues défectueuses par OREC.

2° Toutes les pièces demandées en garantie doivent être retournées à OREC pour inspection, réparation ou remplacement en port payé avec la preuve d'achat de la machine, et emballée soigneusement afin de permettre leurs protections.

3° La machine ne doit pas avoir été abîmée, réparée ou entretenue par quiconque n'ayant pas l'autorisation par OREC. La machine ne doit pas avoir été accidentée, mal utilisée, maltraitée ou utilisée contrairement aux instructions contenues dans ce manuel.

Cette garantie n'oblige pas OREC ou son représentant à rembourser la main d'œuvre ou les frais de transport de la machine au réparateur.

AUCUNE AUTRE GARANTIE NE SERA APPLIQUEE A CETTE MACHINE EXCEPTEE LA GARANTIE LEGALE POUR VICE CACHE.

OREC NE POURRA ETRE TENU RESPONSABLE DES DOMMAGES OU FRAIS OCCASIONNE PAR LA MACHINE, PAR EXEMPLE :

- 1 FRAIS DE LOCATION D'UN MATERIEL
- 2 PERTE DE CHIFFRE D'AFFAIRE
- 3 EXECUTION DE TRAVAIL EFFECTUE NORMALEMENT PAR LA MACHINE

OREC N'ASSUME AUCUNE OBLIGATION ET N'AUTORISE PERSONNE A ASSUMER D'AUTRES OBLIGATIONS QUE CELLES CONTENUES DANS LES 3 PARAGRAPHES PRECEDENTS.

Pour obtenir le nom de votre revendeur, contactez :

**[www.orec-jp.com](http://www.orec-jp.com)**







**Yvan Béal - 21, av. de l'Agriculture - B.P 16  
Z.I. du Brézet - 63014 Clermont-Ferrand Cedex 2  
Tél : 04 73 91 93 51 - Télécopie : 04 73 90 23 11  
www.yvanbeal.fr - E-mail : info@yvanbeal.fr  
R.C.S. B 304 973 886 - S.A.S. au capital de 612 000 €**