



**SIAL**

# NOTICE D'EMPLOI

## Générateur d'air chaud



**GRYP25AP**



Yvan Béal - 21, av. de l'Agriculture - B.P. 16  
Z.I. du Brézet - 63014 Clermont-Ferrand Cedex 2  
Tél : 04 73 91 93 51 - Télécopie : 04 73 90 23 11  
www.yvanbeal.fr - E-mail : info@yvanbeal.fr  
R.C.S. Clermont-Fd B 304 973 886 S.A.S. au capital de 612 000 €

**01-000465-090304**



## 1. GENERAL SAFETY RULES

### READ THIS MANUAL CAREFULLY BEFORE TRYING TO ASSEMBLE AND OPERATE THIS APPLIANCE.

- Improper use of the appliance can cause injury to persons or animals, treat with care.
- Use only in well-ventilated environments with a continuous air exchange.
- Do not use the appliance in closed rooms or in living areas.
- Use only Diesel or Paraffin.
- The appliance must be operated only by trained people and must be kept under observation during operation.
- Unplug the heater before fueling or maintenance.
- Never use external fuel tanks.
- Check that the air inlet and outlet sections are free of obstruction before operation.
- Never use the appliance in places where there might be a risk of fire or explosion.
- Do not touch the exhaust gas outlet. Danger of burns!

## 2. DESCRIPTION OF THE APPLIANCE

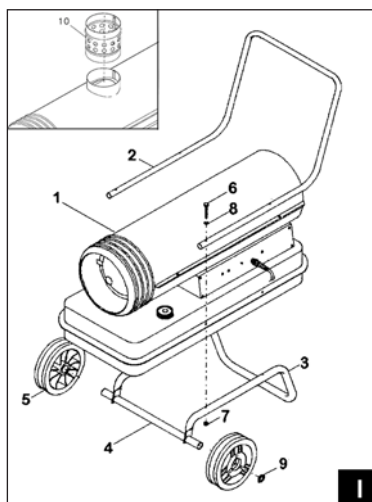
- Mobile Diesel-or Paraffin-Fired Air Heater with air pump, burner, open combustion chamber, without flue.

### MODELS WITH FLUE: Mobile, oil-fired hot air generator with closed combustion chamber and connection duct to a stack for fume exhaust.

## 3. ASSEMBLY

- The appliance is supplied with wheels and handle. Wheels, handle and the mounting accessories are found in the shipping carton.
- In the carton you find the following items:

- 1) 1 body of the heater
- 2) 1 handle
- 3) 1 wheel support frame
- 4) 1 axle
- 5) 2 wheels
- 6) 4 screws
- 7) 4 nuts
- 8) 4 washers
- 9) 2 cap nuts
- 10) Flue adapter (models with flue)



- To assemble the heater, proceed as follows (see ill.1):
- Slide axle (4) through wheel support frame (3). Install in the following order: wheels (5), and cap nuts (9) on axle ends, by tapping lightly.
- Place heater on wheel support frame and line up holes on the fuel tank flange with holes on wheel support frame.
- Insert screws and washers through handles, fuel tank flange and wheel support frame. Attach nut finger tight after each screw is inserted, then tighten all nuts firmly.

## 4. SETUP

- To get a good ventilation a fresh air opening of at least 0.01 m<sup>2</sup>/kW is necessary. It should be in proportion to the thermal power of the appliance. Minimum area for air openings:

Model	14.5 kW	15 kW	23 kW	26 kW	28 kW	38.5 kW	43 kW	61.3 kW
m <sup>2</sup>	0.145	0.150	0.230	0.260	0.280	0.385	0.430	0.613

- For use in construction industry and in agriculture the safety regulations in force must be respected.
- In particular, the following safety distances from flammable materials should be taken in consideration:

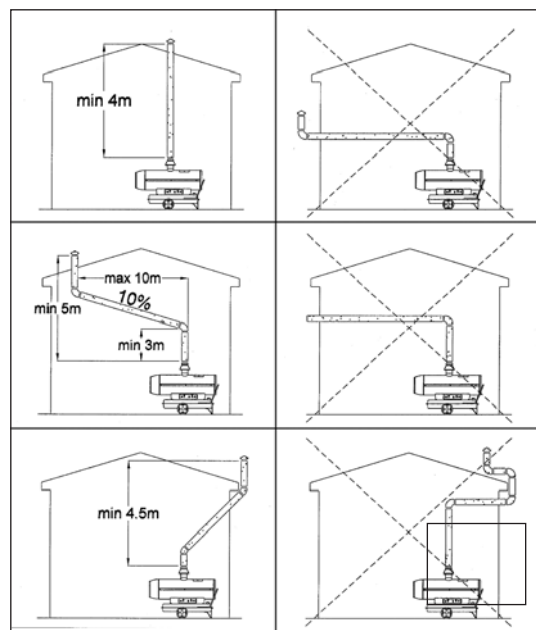
Side: 0.60 m      Air intake side: 0.60 m  
Top: 1.50 m      Air outlet side: 3.00 m

## Inspections

- According to working conditions, the appliance should be inspected by the Technical Service at least once a year.
- Prior to start-up, operating personnel must check for any non-compliance with rules of use, safety and protection.

### MODELS WITH FLUE: When the appliance installed in closed environments with fume venting to the open air through a stack, an external air delivery of approx. 80 m<sup>3</sup>/h must be assured for good combustion. If the appliance is installed in a closed environment and fumes are not vented through a stack, good ventilation of the environment must be assured.

- Connect the appliance to any stack or to a flue to vent fumes into the outside air. To obtain a draught of at least 0.1 mbar in the flue, the flue path must rise. Avoid any bends or elbows in the initial section of pipe for at least 3 m.



## 5. INSTRUCTIONS FOR USE

### General functioning

- The air pump forces air through the air line up to the burner head nozzle. Air under pressure causes fuel to be sucked from the tank. Fuel mixed with air is then sprayed into the combustion chamber.
- The fan, run by a motor, pushes air into and around the combustion chamber.
- A stream of air at high temperature flows out of the front section of the appliance.
- The flame-out control system ignites the flame and stops the heater if malfunctioning.

### Start-up

- Fill fuel tank with clean diesel or paraffin.
- Plug power cord of heater into a standard 230 V~50 Hz outlet, properly grounded. Turn switch to "ON"(I)

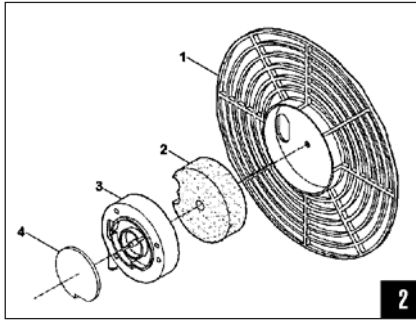
### MODELS WITH FLUE: For functioning of the appliance with environment thermostat (230V), remove the protective cap from the thermostat outlet and insert the thermostat plug in the outlet. For functioning without thermostat, insert the protective cap of the thermostat outlet in the outlet.

- Set environment thermostat to maximum temperature. Turn the switch to the "ON"(I) position.
- Adjust the thermostat to the required temperature.
- On this model you have a prevention and an aftercooling time. This means that:
  - 1) at start, the burner lights about 10 s after fan rotation.
  - 2) at shut off, the fan goes on rotating for about 1 min to allow the unit to cool.

**NEVER SHUT OFF BY PULLING OUT POWER PLUG. ALWAYS USE ON/OFF SWITCH!**

### Lock-out

- In case of defective ignition or overheating the flame-out control system shuts the heater off. If this occurs:
- detect and rectify the cause of lock-out. In particular the air inlet and outlet sections should not be obstructed and the fan should rotate freely.
  - turn switch to "OFF" (0).
  - wait a few minutes to let the heater cool.
  - turn switch to "ON"(I).
- If the cause of lock-out cannot be detected please shut the appliance down and call a Qualified Technical Service.

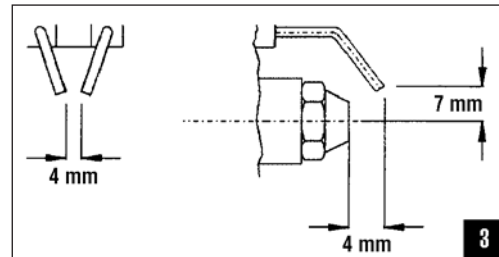


### Air Filters (ill. 2)

- Clean the air filter regularly, especially if the appliance is used in dusty environments. Remove filter end cover (1), wash air intake filter (2) using a light detergent and dry it thoroughly before reinstalling. Replace air delivery filter (4) at least once a year.

### Ignition Electrodes (ill.3)

- Clean, adjust and if necessary replace ignition electrodes every 300 hours of functioning. For electrode gap see illustration.



### Pump Pressure Adjustment

- Remove pressure gauge plug from filter end cover. Install a pressure gauge with a precision of at least 0.02 bar. Start heater and read air pressure value. If necessary adjust pressure as follows:

Model	Air Pump Pressure (bar)
14.5 kW	0.30
15 kW	0.28 - 0.32
23 kW	0.26 - 0.33
26 kW	0.30 - 0.35
28 kW	0.30 - 0.36
38.5 kW	0.34
43 kW	0.30 - 0.39
61.3 kW	0.34

### Compressor Blades

- Every 1500 operation hours check the height of compressor blades.
- Replace blades if the blade height is less than 11.5 mm.

### Shut-down

- Turn switch to "OFF"(0).

## 6. MAINTENANCE

- **The maintenance operations described in this chapter must be carried out only by a Professional Technical Service.**
- **Use only original spare parts.**

### Fan

- Clean fan using a cloth moistened with paraffin or light solvent. Dry fan thoroughly using compressed air. Clean fan blades at least every 500 hours of functioning.

### Nozzle

- Carefully remove nozzle from the nozzle adapter. Blow compressed air through the face of nozzle to free any dirt.

## 7. TROUBLE-SHOOTING

**The maintenance operations written in boldface must be carried out only by a Professional Technical Service.**

FAULT	CAUSE	REMEDY
Motor does not start	No power or low voltage	Check power line and voltage Check fuse and replace if necessary
	Faulty or damaged power cord	Check power cord - <b>Replace power cord</b>
	Faulty motor/capacitor	<b>Check and if necessary replace</b>
	Lock-out of appliance due to overheating	Detect the cause of overheating Shut the appliance down Check air inlet and outlet Wait some minutes and restart the appliance If necessary apply to the Professional Technical Service
Motor runs, but the heater does not ignite and after a short time locks out	Empty fuel tank, of dirty or wrong fuel	Remove wrong or dirty fuel Fill the tank with clean Diesel or Paraffin.
	Fuel filter clogged	<b>Clean or replace fuel filter</b>
	Leaks in Fuel line	Check pipes, tighten connections, if necessary replace
	Burner nozzle clogged	<b>Clean nozzle blowing compressed air, replace if necessary</b>
	Diesel viscosity increased due to low temperature	Mix Diesel with 10-20% Paraffin
Flames come out of air outlet	Insufficient air flow into combustion chamber Pump pressure too high	Check fan Check pump air pressure <b>Reduce air pressure to nominal value</b>
Heater starts, flame lights up, but flame-out control system shuts off the appliance	Dirty photocell	<b>Check photocell and be sure that it acknowledges the flame</b> <b>Clean photocell lens</b>
	Faulty photocell	<b>Replace photocell</b>
	Defective connection between photocell and flame-out control	<b>Check and connect properly</b>
	Faulty flame-out control	<b>Check and replace if necessary</b>

# 1. ALLGEMEINE SICHERHEITSVORSCHRIFTEN VOR INBETRIEBNAHME DES GERÄTS AUFMERKSAM DIE IN DIESEM HANDBUCH ENTHALTENEN ANLEITUNGEN DURCHLESEN.

- Falscher Gebrauch des Geräts kann Personen-, Tier- oder Sachschäden verursachen.
- Das Gerät nur in gut gelüfteten Räumen verwenden und für ständige Frischluftzufuhr sorgen.
- Das Gerät nicht in geschlossenen Räumen verwenden, in denen sich ständig Personen oder Tiere aufhalten.
- Als Brennstoff ausschließlich Heizöl EL oder Kerosin verwenden.
- Das Gerät darf nur von Personen bedient werden, die in der Bedienung unterwiesen worden sind. Das Gerät während des Betriebs beaufsichtigen.
- Vor Wartungsarbeiten oder Auftanken das Gerät ausschalten und den Netzstecker ziehen.
- Das Heizgerät nicht an externe Brennstofftanks anschließen.
- Sicherstellen, daß das Gerät während des Betriebs frei ausblasen kann.
- Das Gerät nicht in Räumen verwenden, in denen sich feuergefährliches oder explosives Material befindet oder befinden kann.
- Die Abgasrohre nicht berühren. Verbrennungsgefahr!

## 2. BESCHREIBUNG DES GERÄTS

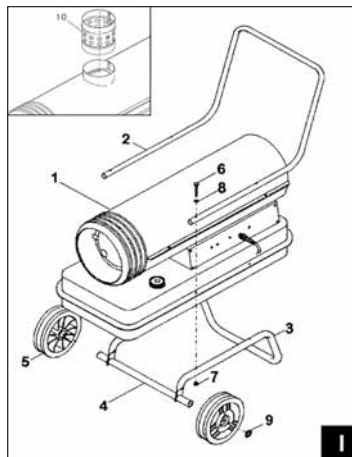
- WLE, der mit Heizöl EL oder Kerosin betrieben wird, mit Luftpumpe, mit Brenner, offener Brennkammer, ohne Kamin.

### MODELLE MIT KAMIN: Transportabler ölbefuerter Warmluftverzeu-ger mit geschlossener Brennkammer und Kaminanschluß für den Rauchabzug.

## 3. MONTAGEANLEITUNGEN

- Vor Inbetriebnahme das Gerät mit dem Griff, dem Gestell, der Achse und den Rädern verbinden.
- In der Schachtel befinden sich folgende Teile:

- 1) 1 Körper des Gerätes
- 2) 1 Griff
- 3) 1 Gestell
- 4) 1 Achse
- 5) 2 Räder
- 6) 4 Schrauben
- 7) 4 Muttern
- 8) 4 Unterlegscheiben
- 9) 2 Radhalter
- 10) Kaminanschluss (modelle mit Kamin)



Zum montieren wie folgt vorgehen:

- Die Achse (4) in die zwei Löcher des Gestells (3) schieben. Nacheinander montieren: die Räder(5), die beiden Radhalter(9), wobei ein gewisser Druck auszuüben ist.
- Das Gestell auf den Boden stellen und von oben den Heizkörper und den Griff verbinden, wobei die entsprechenden Löcher übereinstimmen müssen.
- Die Unterlegscheiben einschieben und die Muttern festziehen.

## 4. INSTALLATIONSANLEITUNGEN

### Allgemeine Anleitungen

- Um eine gute Raumdurchlüftung zu erhalten, muß, falls erforderlich, eine Öffnung für den Lufteintritt unten und eine Öffnung für den Luftauslass oben vorgesehen sein mit einer freien Oberfläche von mindestens 0,01 m<sup>2</sup> /kW bezogen auf die Wärmeleistung des Geräts.
- Oberfläche der Öffnungen für den Wiederumlauf der Luft:

Modell	14.5 kW	15 kW	23 kW	26 kW	28 kW	38.5 kW	43 kW	61.3 kW
m <sup>2</sup>	0.145	0.150	0.230	0.260	0.280	0.385	0.430	0.613

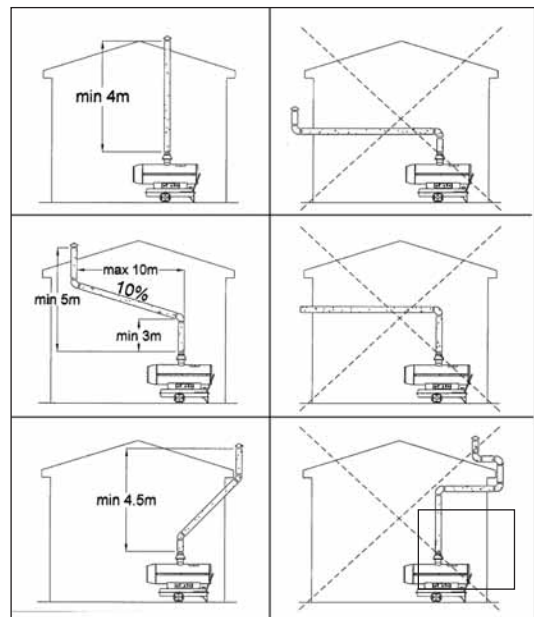
- Bei Verwendung des Geräts im Bauwesen und in der Landwirtschaft müssen die geltenden Sicherheitsmaßnahmen in den entsprechenden Sektoren berücksichtigt werden. Insbesondere müssen die folgenden Sicherheitsabstände von feuergefährlichen Materialien oder Bestandteilen eingehalten werden:

Seitlich: 0,60 m    Seite Lufteintritt: 0,60 m  
 Oben: 1,50 m    Seite Luftauslaß: 3,00 m

## Kontrollen

- Anhand der Arbeitsbedingungen, durchschnittlich mindestens einmal im Jahr, muß das Gerät von spezialisiertem Personal geprüft werden.
- Die Personen, die das Gerät betätigen, müssen vor Inbetriebnahme prüfen, daß keine offensichtlichen Nichteinhaltungen der Gebrauchs-, Sicherheits- und Schutzvorschriften bestehen.

**MODELLE MIT KAMIN: Bei Aufstellung des Gerätes in geschlossenen Räumen und Ableitung der Verbrennungsgase ins Freie über einen Kamin muß eine Frischluftzufuhr von ca. 80 m<sup>3</sup>/h sichergestellt werden, um eine einwandfreie Verbrennung zu gewährleisten. Wird das Gerät in geschlossenen Räumen eingesetzt und werden die Verbrennungsgase nicht über einen Kamin abgeleitet, muß eine ausreichende Belüftung des Raumes gewährleistet sein. Das Gerät an einen ggf. vorhandenen Kamin anschließen oder die Abgase mittels Rauchgasrohren ins Freie ableiten. Um einen Zug von mindestens 0,1 mbar in der Abgasleitung zu erreichen, ist darauf zu achten, daß die Abgasführung steigend verlegt wird. In den ersten 3 Metern der Abgasleitung dürfen keine Knie oder Kurven vorhanden sein.**



## 5. GEBRAUCHSANWEISUNGEN

### Betriebsverfahren

- Der Flügelkompressor, der vom Motor betätigt wird, erzeugt einen Luftfluß, der einen Druckabfall im Schlauch verursacht, der den Dieselkraftstoff aufnimmt. Der Brennstoff wird demzufolge aus dem Tank gesaugt und zur Düse geschickt, zusammen mit der Luft.
- Der Ventilator, der auch vom Motor betätigt wird, erzeugt einen Luftfluß, der zum Teil in die Brennkammer gesandt wird und zum Teil um sich selbst und dann mit hoher Temperatur aus der vorderen Öffnung herausstritt.
- Der Zündungsvorgang und die Monitorisierung der Verbrennung erfolgen mittels einer Flammenkontrollvorrichtung, die bei Unregelmäßigkeiten automatisch das Gerät blockiert.

### Inbetriebnahme

- Den Tank mit sauberem Heizöl EL auffüllen.
- Den Stecker in eine Steckdose 230V ~ 50 Hz einfasig geerdet stecken. Das Gerät muß in Übereinstimmung mit den geltenden Vorschriften geerdet sein. Den Schalter auf "ON" bringen.

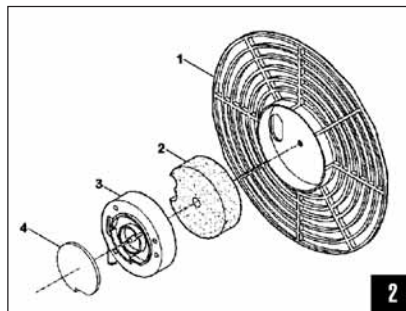
**MODELLE MIT KAMIN: Ist ein Raumthermostat angeschlossen, muß die maximal mögliche Temperatur eingestellt werden. Schalter (Abb. 1 Nr. 3) auf "ON" stellen. Das Thermostat auf die gewünschte Temperatur einstellen. Bei diesem Modell gibt es eine Vor- und Nachlaufzeit des Lüfters, d.h., dass:**

- 1) der Brenner bei der Zündung erst zirka 10 Sek. nach dem Anlaufen des Lüfters anspringt,
- 2) der Lüfter nach dem Ausgehen der Flamme noch zirka eine Minute läuft um das Gerät abzukühlen.

**DAS GERÄT NIEMALS ABSTELLEN, INDEM EINFACH DER STECKER AUS DER STECKDOSE GEZOGEN WIRD, SONDERN IMMER NUR DEN EIN/AUS-SCHALTER BENUTZEN!**

### Blockierung

- Bei fehlender Zündung oder Überhitzung wird das Gerät automatisch blockiert. Bei Überhitzung:
- a) die Ursache feststellen und möglichst beseitigen. Insbesondere prüfen, ob die Eintritt- und Auslaßwege der Luft frei sind und ob der Ventilator regelmäßig läuft. b) den Schalter auf "OFF" stellen
- c) einige Minuten warten, damit das Gerät abkühlen kann
- d) den Schalter wieder auf "ON" stellen wie vorher beschrieben. Findet man die Ursache der Sperre und/oder des Mißstandes nicht, das Gerät abschalten und sich an den Kundendienst wenden.



### Ausschalten

- Den Schalter auf "OFF" stellen. Den WLE nicht durch Herausziehen des Steckers anhalten.

## 6. WARTUNG

- Die in diesem Abschnitt beschriebene Wartung soll ausschließlich durch den Kundendienst erfolgen.
- Bei Ersatz von Teilen immer nur Originalersatzteile verwenden.

### Ventilator

- Die Flügel des Ventilators mindestens alle 500 Betriebsstunden mit einem mit Kerosin getränktem Tuch reinigen, dann mit Druckluft trocknen.

### Düse

- Den Brennkopf herausziehen, die Düse abschrauben, die Düse mit Druckluft trocknen. Während der Reinigung die äußere Fläche der Düse vor evtl. Stößen schützen.

### Luftfilter (Abb.2)

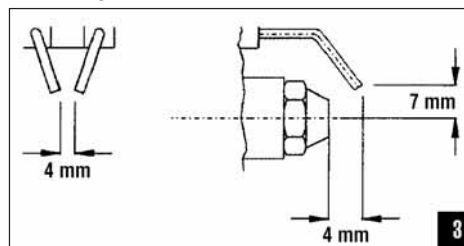
Regelmäßig den Luftfilter (2) reinigen, insbesondere wenn das Gerät in staubiger Umgebung betrieben wird. Zum Reinigen das Schutzgitter

(1) beseitigen, den Filter aus dem Gehäuse (3) nehmen, mit einem schwachen Reinigungsmittel waschen und vor Wiedereinbau trocknen. Den Filter mindestens alle 12 Monate austauschen.

- Den Filter (4) mindestens alle 12 Monate austauschen.

### Elektroden (Abb.3)

- Alle 300 Betriebsstunden reinigen, einstellen und falls nötig die Elektroden austauschen. Die in der Abbildung aufgeführten Entfernungen (mm) berücksichtigen:



### Druckeinstellung

- Den Deckel auf der Rückseite des Geräts aufschrauben und ein Manometer mit mindestens 0,02 bar Präzision einbauen. Während der WLE in Betrieb ist, den Druckwert ablesen und, falls erforderlich, mit einem Schraubenzieher. Regulierungsschrauben einstellen, bis der nominale Betriebsdruck erreicht ist. W

Modell	Luftpumpendruck (bar)
14.5 kW	0.30
15 kW	0.28 - 0.32
23 kW	0.26 - 0.33
26 kW	0.30 - 0.35
28 kW	0.30 - 0.36
38.5 kW	0.34
43 kW	0.30 - 0.39
61.3 kW	0.34

### Lufttrennschieber

- Alle 1500 Betriebsstunden die Höhe der Trennschieber kontrollieren.
- Trennschieber bei einer niedrigeren Höhe als 11,5 mm auswechseln.

## 7. LÖSUNG DER STÖRUNGEN

Die in Fettdruck angezeigten Vorfälle sollen ausschließlich vom Kundendienst behoben werden.

STÖRUNG	GRUND	LÖSUNG
Der Motor springt nicht an	Kein Strom oder zu niedrige Spannung	Sicherstellen, daß das Gerät mit Strom gespeist wird Die Sicherung prüfen und falls nötig auswechseln Die Netzspannung prüfen
	Schadhafte Kabel	Zustand des Kabels prüfen <b>Kabel auswechseln</b>
	Motor oder Kondensator defekt	<b>Prüfen und falls nötig Motor auswechseln</b>
	Sicherheitstemperaturbegrenzer schaltet sich ein	Ursache der Überhitzung feststellen Gerät ausschalten Prüfen, daß die Lufteintritts- und -auslasstrecken frei sind Einige Minuten warten und das Gerät wieder einschalten Falls nötig, sich an den Kundendienst wenden
Der Motor läuft, die Flamme zündet nicht und das Gerät wird nach wenigen Sekunden blockiert.	Brennstoff fehlt, falscher oder schmutziger Brennstoff	Den Tank mit sauberem Heizöl oder Kerosin füllen
	Brennstofffilter verstopft	<b>Filter reinigen oder auswechseln</b>
	Undichte Stellen in den Brennstoffschläuchen und Verbindungen	<b>Die Schläuche prüfen, Verbindungen fest schließen, falls nötig auswechseln</b>
	Düse verstopft	Die Düse mit Druckluft reinigen, auswechseln falls nötig
Das Gerät springt an, aber die Verbrennung ist nicht gut	Übermäßige Erhöhung der Viskosität des Heizöls aufgrund zu niedriger Temperatur	Das Heizöl EL mit Kerosin zu 10-20% mischen
	Brennstoff in nicht ausreichender Menge, schmutzig oder ungeeignet	Tank mit sauberem Heizöl oder Kerosin auffüllen
	Undichte Stellen an Brennstoffschläuchen	<b>Die Schläuche prüfen, Verbindungen fest schließen, falls nötig auswechseln</b>
	Luftfilter schmutzig oder verstopft	<b>Den Luftfilter reinigen</b>
Die Flamme schlägt vorn aus dem Gerät	Düse schmutzig oder verstopft	<b>Die Düse mit Druckluft reinigen, auswechseln falls nötig</b>
	Unzureichende Luftzufuhr in der Brennkammer	<b>Ventilator prüfen Den Luftdruck bei der Luftpumpe prüfen Wenn nötig, den Druck auf Nominalwert reduzieren</b>
Das Gerät zündet, aber die Flammenkontrolleinrichtung blockiert das Gerät	Schmutzige Lichtfühler	<b>Lichtfühler prüfen und sicherstellen, daß sie die Flamme "sieht" Oberfläche der Lichtfühler reinigen</b>
	Schadhafte Lichtfühler	<b>Die Lichtfühler auswechseln</b>
	Lichtfühler nicht mit Flammenkontrolleinrichtung verbunden	<b>Verbindung wieder herstellen</b>
	Schadhafte Flammenkontrolleinrichtung	<b>Prüfen und, falls erforderlich, auswechseln</b>

## 1. NORMES GENERALES DE SECURITE

### AVANT D'UTILISER L'APPAREIL LIRE ATTENTIVEMENT LES INSTRUCTIONS CONTENUES DANS CE MANUEL

- Une mauvaise utilisation de l'appareil peut être dangereuse pour l'homme, les animaux et les choses.
- Utiliser l'appareil dans des locaux bien aérés avec un renouvellement de l'air constant.
- Ne pas utiliser l'appareil dans des locaux fermés en présence de personnes ou d'animaux.
- Utiliser exclusivement comme combustible du gasoil pour moteur diesel ou kérosène.
- L'appareil doit être utilisé seulement par des personnes compétentes et entraînées et doit être surveillé pendant son fonctionnement
- Avant d'effectuer des interventions d'entretien ou d'approvisionnement de combustible, éteindre l'appareil et le débrancher
- Ne pas relier l'appareil à des réservoirs de combustible externes. Utiliser seulement le réservoir fourni.
- S'assurer que les ouvertures d'entrée et de sortie de l'air ne soient pas obstruées pendant le fonctionnement.
- Ne pas utiliser l'appareil dans une pièce où se trouvent ou pourraient se trouver des produits inflammables ou explosifs
- Ne pas toucher le conduit de sortie des gaz d'échappement, sous risque de se brûler!

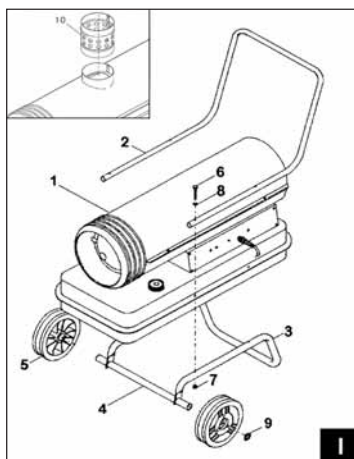
## 2. DESCRIPTION DE L'APPAREIL

- Générateur mobile fonctionnant au gasoil ou kérosène à compresseur avec brûleur, chambre de combustion ouverte sans cheminée.

### MODELES AVEC CHEMINEE: Générateur d'air chaud mobile à gasoil avec chambre de combustion fermée et conduit de raccord à une cheminée pour la sortie des fumées.

## 3. INSTRUCTIONS POUR LE MONTAGE

- Avant l'utilisation, il faut monter la poignée, le châssis, l'essieu et les roues sur le corps de l'appareil
- Les pièces suivantes se trouvent dans le carton:
  - 1) 1 corps de l'appareil
  - 2) 1 poignée
  - 3) 1 châssis
  - 4) 1 essieu
  - 5) 2 roues
  - 6) 4 vis
  - 7) 4 boulons
  - 8) 4 rondelles
  - 9) 2 bloc roues
  - 10) raccord cheminée (modèles avec cheminée)



- Suivre les instructions ci-dessous pour effectuer le montage:
- Faire passer l'essieu (4) dans les deux trous du châssis (3). Monter dans l'ordre: les roues (5) et les deux blocs roues (9) en exerçant une pression.
- Mettre le châssis par terre et placer le corps de l'appareil et la poignée dessus en faisant coïncider les trous
- Mettre les quatre vis de fixation dans les trous afin de fixer ensemble la poignée, le réservoir et le châssis. Placer les rondelles et serrer les boulons.

## 4. INSTRUCTIONS POUR L'INSTALLATION

### Instructions générales

- Pour obtenir une bonne ventilation du locale, il faut prévoir, si nécessaire, une ouverture située vers le bas pour l'entrée de l'air et une ouverture située vers le haut pour la sortie de l'air avec une superficie d'au moins  $0,01 \text{ m}^2/\text{kW}$  se référant à la puissance thermique de l'appareil. Superficie des ouvertures pour le recyclage de l'air:

Modèle	14.5 kW	15 kW	23 kW	26 kW	28 kW	38.5 kW	43 kW	61.3 kW
$\text{m}^2$	0.145	0.150	0.230	0.260	0.280	0.385	0.430	0.613

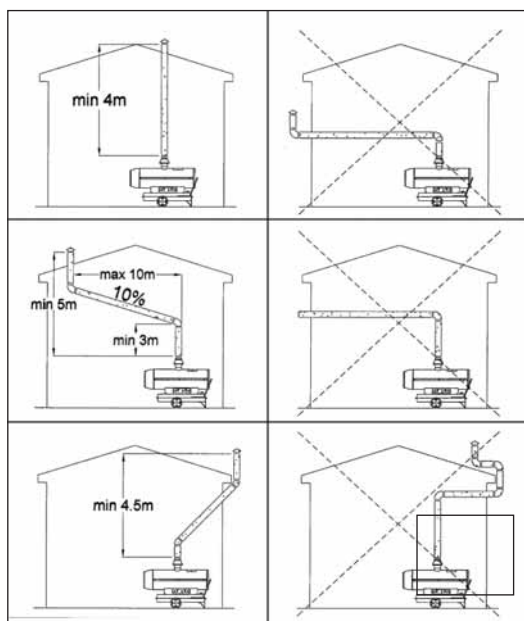
- Pour l'utilisation de l'appareil dans le domaine du bâtiment et de l'agriculture, les mesures de sécurité en vigueur doivent être respectées. Les distances de sécurité des matériaux ou de composants inflammables doivent être tout particulièrement respectées:

Latérale : 0,60 m	Côté entrée air : 0,60 m
Supérieur : 1,50 m	Côté sortie air chaud : 3,00 m

## Contrôles

- Selon les conditions de travail, l'appareil doit être contrôlé par un personnel spécialisé en moyenne au moins une fois par an.
- Les personnes autorisées à l'utilisation de l'appareil doivent contrôler avant la mise en service que les normes d'utilisations, de sécurité et de protection soient respectées.

**MODELES AVEC CHEMINEE: Pour l'installation de l'appareil dans des locaux fermés avec sortie des fumées vers l'extérieur à travers une cheminée il faut assurer un débit d'air provenant de l'extérieur d'environ  $80 \text{ m}^3/\text{h}$  pour une bonne combustion. Si l'appareil est installé dans un local fermé et si les fumées ne se déchargent pas à l'extérieur à travers une cheminée il faut assurer une bonne ventilation du local. S'il y a lieu, relier l'appareil à une cheminée ou à un conduit pour la sortie des fumées vers l'extérieur. Pour avoir un tirage d'au moins 0,1 mbar dans le conduit des fumées il faut que le parcours des fumées soit effectivement montant. Il faut éviter la présence de coudes ou de courbes dans la première section du tube sur un minimum de 3 m.**



## 5. INSTRUCTIONS POUR L'UTILISATION

### Principes de fonctionnement

- Le compresseur à palette actionné par le moteur génère un flux d'air qui crée une dépression dans le tube d'aspiration du gasoil. Par conséquent, le combustible est aspiré du réservoir et acheminé avec l'air vers la buse.
- Le ventilateur, lui aussi actionné par le moteur, génère un flux d'air qui est envoyé à la fois dans la chambre de combustion et autour de cette dernière. L'air sort ensuite à une haute température de la bouche antérieure.
- La procédure d'allumage et le déroulement de la combustion sont contrôlés par une fiche contrôle flamme qui en cas d'anomalie bloque automatiquement l'appareil.

### Démarrage

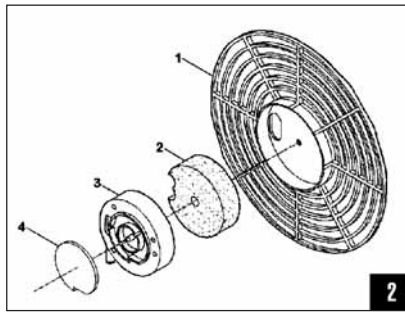
- Remplir le réservoir de gasoil propre.
- Brancher la prise d'alimentation à une prise de courant 230 V~50 Hz monophasé avec prise de terre.
- L'appareil doit être relié à une prise de terre en conformité avec les normes en vigueur.
- Mettre l'interrupteur sur la position "ON".

**MODELES AVEC CHEMINEE: Pour le fonctionnement de l'appareil avec thermostat ambiant (230V) il faut retirer le capuchon de protection de la prise thermostat et introduire la fiche thermostat dans la prise. Pour le fonctionnement sans thermostat ambiant il faut placer le capuchon de protection de la prise thermostat dans la prise. Si un thermostat ambiant est présent, il faut le régler sur la température maximum.**

- Placer l'interrupteur sur la position "ON". Régler le thermostat sur la température choisie.
- Sur ce modèle, il y a un cycle de préventilation et un cycle de post-ventilation. Cela signifie que:

1) à l'allumage, le brûleur s'allume environ 10 sec. après le départ du ventilateur.

**2) lors de l'arrêt, le ventilateur continue à tourner pendant environ 1 min. Pour refroidir l'appareil. NE JAMAIS ETEINDRE L'APPAREIL EN DEBRANCHANT LA PRISE. UTILISER TOUJOURS L'INTERRUPTEUR ON/OFF !**



**Bloquage**

- L'appareil se bloquera automatiquement s'il ne démarre pas ou s'il y a surchauffe. En cas de surchauffe:
  - a) trouver et, éliminer si possible, la cause du bloquage. Vérifier si les ouvertures d'entrée et de sortie de l'air ne sont pas obstruées et que le ventilateur tourne normalement.
  - b) mettre l'interrupteur sur la position "OFF".
  - c) attendre quelques minutes que l'appareil refroidisse.
  - d) remettre l'interrupteur en position "ON" comme décrit ci-dessus.
- Si on ne parvient pas à trouver la cause du bloquage et/ou du problème, éteindre l'appareil et s'adresser à un Service d'Assistance Technique.

**Arrêt de l'appareil**

- Mettre l'interrupteur sur la position "OFF". Ne pas éteindre le générateur en débranchant la prise de courant.

**6. ENTRETIEN**

- Les interventions d'entretien décrites dans ce paragraphe doivent être effectuées seulement par des techniciens du Service d'Assistance Technique.
- Utiliser toujours les pièces détachées d'origine.

**Ventilateur**

- Nettoyer les ailes du ventilateur au moins toutes les 500 heures de fonctionnement avec un torchon imbibé de kérosène, puis souffler avec de l'air comprimé.

**Buse**

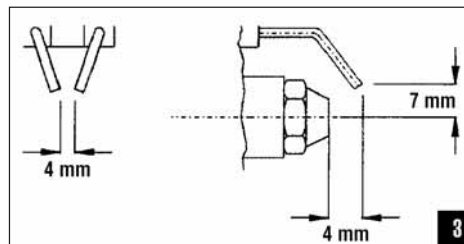
- Retirer la tête de combustion, dévisser la buse, souffler dedans avec de l'air comprimé. Pendant les opérations de nettoyage, protéger la superficie externe de la buse afin d'éviter tout choc.

**Filtres à air (fig.2)**

- Contrôler et nettoyer régulièrement le filtre d'entrée de l'air (2), surtout si l'appareil fonctionne dans des milieux poussiéreux. Pour le nettoyer, enlever la grille (1), retirer le filtre (3), le laver avec un détergent léger et le sécher avant de le remettre.

**Electrodes (fig.3)**

- Nettoyer, régler ou, s'il le faut, changer les électrodes toutes les 300 heures de fonctionnement de l'appareil. Respecter les distances citées dans la figure ci-dessous:



**Réglage de la pression**

- Dévisser le bouchon fileté qui se trouve sur l'arrière de l'appareil et brancher un manomètre d'une précision d'au moins 0,02 bar. Lire la valeur de la pression pendant que le générateur marche, et s'il le faut, régler la pression nominale de fonctionnement avec la vis de réglage en utilisant un tourne-vis.

Modèle	Pression de l'air (bar)
14.5 kW	0.30
15 kW	0.28 - 0.32
23 kW	0.26 - 0.33
26 kW	0.30 - 0.35
28 kW	0.30 - 0.36
38.5 kW	0.34
43 kW	0.30 - 0.39
61.3 kW	0.34

**Pales du compresseur**

- Chaque 1500 heures de fonctionnement contrôler les pales du compresseur.
- Remplacer les pales si leur hauteur est inférieure à 11,5 mm.

**7. SOLUTIONS AUX PROBLEMES**

Les opérations indiquées en caractères gras doivent se réaliser exclusivement par le Service après Vente.

PROBLEME	CAUSE	SOLUTION
Le moteur ne démarre pas.	Coupure de courant ou tension trop basse.	S'assurer que le courant arrive à l'appareil. Contrôler le fusible et le changer si nécessaire. Contrôler la tension d'alimentation.
	Câble défectueux ou endommagé.	Contrôler les conditions du câble. <b>Changer le câble.</b>
	Moteur ou condensateur défectueux.	Moteur ou condensateur défectueux <b>Contrôler et si nécessaire changer le moteur</b>
	Mise en marche du thermomètre de sécurité	Trouver la cause de la surchauffe. - Eteindre l'appareil Vérifier que les ouvertures d'entrées et de sorties de l'air ne soient pas obstruées Attendre quelques instants et rallumer l'appareil Contacter le Service d'Assistance Technique si nécessaire
Le moteur tourne mais la flamme ne s'allume pas et l'appareil se bloque après quelques secondes	Manque de combustible, combustible sale ou erroné	Remplir le réservoir de gasoil ou kérosène propre
	Filtre du combustible bouché	<b>Nettoyer ou changer le filtre du gasoil.</b>
	Fuites dans les tuyaux ou dans les raccords du circuit combustible	Vérifier les tuyaux, reserrer les raccords. Changer les pièces si nécessaire.
	Buse bouchée.	<b>Nettoyer la buse avec de l'air comprimé, la changer si nécessaire</b>
L'appareil démarre mais la combustion n'est pas bonne	Forté augmentation de la viscosité du gasoil à cause de la température trop basse	Mélanger le gasoil avec du kérosène au 10/20%
	Combustible en quantité insuffisante, sale ou inapproprié	Remplir le réservoir avec du gasoil ou du kérosène propre
	Fuites dans les tuyaux du circuit combustible	<b>VÉRIFIER les tuyaux, reserrer les raccords, changer si nécessaire</b>
	Filtre à air sale ou bouché	<b>Nettoyer le filtre à air</b>
La flamme sort de la bouche avant de l'appareil	Buse sale ou bouchée	<b>Nettoyer la buse avec de l'air comprimé</b>
	Flux d'air insuffisant dans la chambre de combustion	<b>VÉRIFIER le ventilateur VÉRIFIER la pression d'air du compresseur Réduire la pression à la valeur nominale si nécessaire</b>
	Photorésistance sale	<b>VÉRIFIER la photorésistance et s'assurer que l'on puisse voir la flamme Nettoyer la surface exposée de la photorésistance</b>
L'appareil démarre, la flamme s'allume normalement mais la fiche de contrôle de la flamme bloque l'appareil	Photorésistance défectueuse	<b>Changer la photorésistance</b>
	Photorésistance non branchée à la fiche contrôle flamme	<b>Procéder au branchement</b>



## 1. NORME GENERALI DI SICUREZZA

### PRIMA DI USARE L'APPARECCHIO LEGGERE ATTENTAMENTE LE ISTRUZIONI CONTENUTE IN QUESTO MANUALE.

- L'uso improprio dell'apparecchio può provocare danni a persone, animali o cose.
- Utilizzare l'apparecchio solo in locali ben ventilati con ricambio continuo di aria.
- Non usare l'apparecchio in locali chiusi dove si trovino stabilmente persone o animali.
- Utilizzare come combustibili esclusivamente gasolio per motori Diesel o kerosene.
- L'apparecchio deve essere usato solo da persone capaci e addestrate all'uso e deve essere sorvegliato durante il funzionamento.
- Prima di effettuare interventi di manutenzione o rifornimenti di combustibile spegnere l'apparecchio e staccare la spina.
- Non collegare l'apparecchio a recipienti di combustibile esterni. Utilizzare esclusivamente il serbatoio in dotazione.
- Assicurarsi che le sezioni di ingresso e di uscita dell'aria non siano ostruite durante il funzionamento.
- Non usare l'apparecchio in locali dove si trovino o possano trovarsi materiali infiammabili o esplosivi.
- Non toccare il condotto di uscita dei gas di scarico. Pericolo di scottature!

## 2. DESCRIZIONE DELL'APPARECCHIO

- Generatore mobile a gasolio o kerosene a compressore con bruciatore, camera di combustione aperta, senza camino.

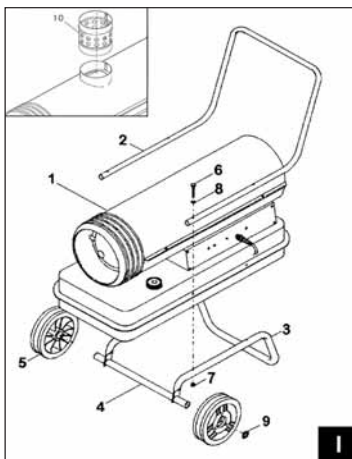
**MODELLI CON CAMINO:** Generatore di aria calda mobile a gasolio o kerosene con camera di combustione chiusa e camino per lo scarico dei fumi.

## 3. ISTRUZIONI PER IL MONTAGGIO

- Prima dell'uso è necessario collegare al corpo dell'apparecchio la maniglia, il telaio, l'assale e le ruote.

- Nella scatola si trovano i seguenti componenti:

- 1) n°1 corpo dell'apparecchio
- 2) n°1 maniglia
- 3) n°1 telaio
- 4) n°1 assale
- 5) n°2 ruote
- 6) n°4 viti
- 7) n°4 dadi
- 8) n°4 rondelle
- 9) n°2 fermaruota
- 10) adattatore camino (modelli con camino)



- Per il montaggio procedere come segue:

- Far passare l'assale (4) nei due fori del telaio (3). Montare nell'ordine: le ruote (5) e i due fermaruota (9) esercitando una certa pressione.
- Disporre a terra il telaio e collocare al di sopra il corpo dell'apparecchio e la maniglia facendo coincidere i rispettivi fori.
- Inserire le quattro viti di fissaggio nei fori in modo da collegare fra loro la maniglia, il serbatoio e il telaio. Inserire le rondelle e serrare i dadi.

## 4. ISTRUZIONI PER L'INSTALLAZIONE

### Istruzioni generali

- Per ottenere una buona ventilazione dell'ambiente deve essere prevista, se necessario, una apertura per l'entrata dell'aria in basso e una apertura per l'uscita dell'aria in alto con una superficie libera di almeno 0,01 m<sup>2</sup>/kW riferiti alla potenza termica dell'apparecchio. Superficie delle aperture per il ricambio dell'aria:

Modello	14.5 kW	15 kW	23 kW	26 kW	28 kW	38.5 kW	43 kW	61.3 kW
m <sup>2</sup>	0.145	0.150	0.230	0.260	0.280	0.385	0.430	0.613

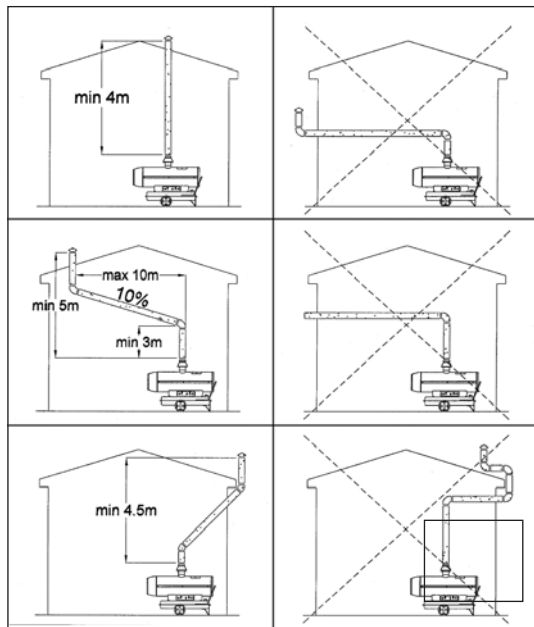
- Per l'uso dell'apparecchio in edilizia e in agricoltura devono essere rispettate le misure di sicurezza vigenti nei rispettivi settori. In particolare devono essere rispettate le seguenti distanze di sicurezza da materiali o componenti infiammabili:

Laterale: 0,60 m	Lato entrata aria: 0,60 m
Superiore: 1,50 m	Lato uscita aria calda: 3,00 m

## Controlli

- In base alle condizioni di lavoro, in media almeno una volta l'anno, l'apparecchio deve essere controllato da personale specializzato.
- Le persone addette all'uso dell'apparecchio devono controllare prima della messa in servizio che non vi siano evidenti inosservanze delle norme d'uso, di sicurezza e di protezione.

**MODELLI CON CAMINO:** Per l'installazione dell'apparecchio in ambienti chiusi con scarico dei fumi all'aperto attraverso un camino deve essere garantita una portata d'aria proveniente dall'esterno di circa 80 m<sup>3</sup>/h per una buona combustione. Se l'apparecchio è installato in un ambiente chiuso e i fumi non sono scaricati all'esterno attraverso un camino deve essere garantita una buona ventilazione dell'ambiente stesso.



## 5. ISTRUZIONI PER L'USO

### Principi di funzionamento

- Il compressore a palette azionato dal motore genera un flusso di aria che crea una depressione nel tubo pescante del gasolio. Il combustibile viene di conseguenza aspirato dal serbatoio e inviato all'ugello insieme all'aria.
- Il ventilatore, anch'esso azionato dal motore, genera un flusso d'aria che viene inviato in parte dentro la camera di combustione e in parte intorno alla stessa, e poi fuoriesce ad alta temperatura dalla bocca anteriore.
- La procedura di accensione e il monitoraggio della combustione vengono effettuati da una scheda controllo fiamma che in caso di anomalie manda automaticamente in blocco l'apparecchio.

### Avviamento

- Riempire il serbatoio con gasolio pulito.
- Collegare la spina di alimentazione ad una presa di corrente 230V ~ 50 Hz monofase con terra.
- L'apparecchio deve essere collegato a terra in conformità alle norme vigenti.
- Portare l'interruttore nella posizione "ON".

**MODELLI CON CAMINO:** Per il funzionamento dell'apparecchio con termostato ambiente rimuovere il cappuccio di protezione della presa termostato ed inserire la spina termostato nella presa. Per il funzionamento senza termostato ambiente è necessario che il cappuccio di protezione della presa termostato sia inserito nella presa.

- Se è presente un termostato ambiente, regolarlo sulla temperatura massima.
- Portare l'interruttore nella posizione "ON". Regolare il termostato sulla temperatura desiderata.

**MODELLI CON CAMINO:** Su questo modello si ha una fase di preventilazione e una fase di postraffreddamento. Questo significa che:

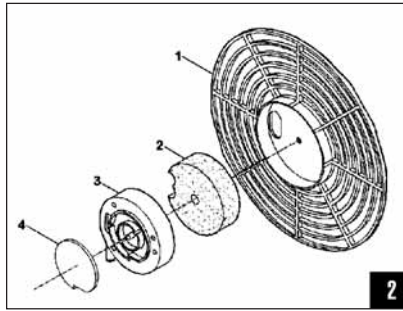
- 1) alla partenza, il bruciatore si accende circa 10 sec dopo l'avviamento della ventola
- 2) allo spegnimento, la ventola continua a ruotare per circa 1 min per raffreddare l'apparecchio.

**NON SPEGNERE MAI L'APPARECCHIO STACCANDO LA SPINA.**

## AGIRE SEMPRE SULL'INTERRUTTORE ON/OFF!

### Blocco

- In caso di mancata accensione o di surriscaldamento l'apparecchio va automaticamente in blocco. In caso di surriscaldamento
- a) individuare e possibilmente eliminare la causa del blocco. In particolare controllare che le sezioni di entrata e di uscita dell'aria siano libere e che il ventilatore ruoti regolarmente
- b) portare l'interruttore nella posizione "OFF"
- c) attendere alcuni minuti per consentire all'apparecchio di raffreddarsi
- d) riportare l'interruttore nella posizione "ON" come descritto sopra
- Se non si trova la causa del blocco e/o l'inconveniente spegnere l'apparecchio e rivolgersi al Servizio Assistenza Tecnica.



### Spegnimento

- Portare l'interruttore nella posizione "OFF". Non fermare il generatore staccando la spina di alimentazione.

## 6. MANUTENZIONE

- Gli interventi di manutenzione descritti in questo paragrafo devono essere effettuati esclusivamente dal Servizio Assistenza Tecnica. Per la sostituzione di componenti utilizzare sempre ricambi originali.

### Ventilatore

- Pulire le pale del ventilatore almeno ogni 500 ore di funzionamento con uno straccio imbevuto di kerosene poi soffiare con aria compressa.

### Ugello

- Estrarre la testa di combustione, svitare l'ugello, soffiare l'ugello con aria compressa. Durante le operazioni di pulizia proteggere la superficie esterna dell'ugello da eventuali urti.

### Filtri dell'aria (fig.2)

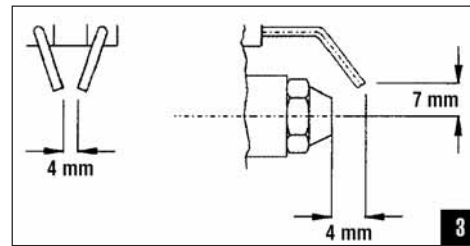
- Controllare e pulire regolarmente il filtro ingresso aria (2), special-

mente se l'apparecchio funziona in ambienti polverosi. Per la pulizia rimuovere la griglia (1), estrarre il filtro dalla sede (3), lavarlo con un detergente leggero e farlo asciugare prima di reinstallarlo.

- Ogni 12 mesi di funzionamento sostituire il filtro mandata aria (4).

### Elettrodi (fig.3)

- Ogni 300 ore di funzionamento pulire, regolare o se necessario sostituire gli elettrodi. Rispettare le distanze (mm) riportate in figura:



### Regolazione della pressione

- Svitare il tappo filettato sul retro dell'apparecchio e collegare un manometro con precisione di almeno 0,02 bar. Mentre il generatore è in funzione leggere il valore della pressione e, se necessario, intervenire con un cacciavite sulla vite di regolazione fino a raggiungere la pressione nominale di funzionamento.

Modello	Pressione aria (bar)
14.5 kW	0.30
15 kW	0.28 - 0.32
23 kW	0.26 - 0.33
26 kW	0.30 - 0.35
28 kW	0.30 - 0.36
38.5 kW	0.34
43 kW	0.30 - 0.39
61.3 kW	0.34

### Palette compressore

- Ogni 1500 ore di funzionamento controllare le palette del compressore.
- Sostituire le palette se l'altezza è minore di 11,5 mm.

## 7. SOLUZIONE DEI PROBLEMI

Le operazioni indicate in grassetto devono essere effettuate esclusivamente dal Servizio Assistenza Tecnica.

PROBLEMA	CAUSA	SOLUZIONE
Il motore non si avvia	Mancanza di corrente o tensione troppo bassa	Assicurarsi che all'apparecchio arrivi corrente Controllare il fusibile e se necessario sostituirlo Controllare la tensione di alimentazione
	Cavo difettoso o danneggiato	Controllare le condizioni del cavo <b>Sostituire il cavo</b>
	Motore o condensatore difettosi	<b>Controllare e se necessario sostituire il motore</b>
	Intervento del termostato di sicurezza	Individuare la causa del surriscaldamento Spegnere l'apparecchio. - Controllare che le sezioni di ingresso e di uscita dell'aria siano libere. - Attendere qualche minuto, e riavviare l'apparecchio - Se necessario rivolgersi al Servizio Assistenza Tecnica
Il motore gira, ma la fiamma non si accende e l'apparecchio va in blocco dopo pochi secondi	Mancanza di combustibile, combustibile sbagliato o sporco	Riempire il serbatoio di gasolio o kerosene puliti
	Filtro del combustibile intasato	<b>Pulire o sostituire il filtro del gasolio</b>
	Perdite nei tubi o nei raccordi del circuito combustibile	Controllare i tubi, serrare i raccordi <b>sostituire se necessario</b>
	Ugello intasato	<b>Pulire l'ugello con aria compressa, sostituire se necessario</b>
	Aumento eccessivo della viscosità del gasolio a causa della temperatura troppo bassa	Miscelare il gasolio con kerosene al 10-20%
L'apparecchio si avvia, ma la combustione non è buona	Combustibile in quantità insufficiente, sporco o inadatto	Riempire il serbatoio con gasolio o kerosene puliti
	Perdite nei tubi del circuito combustibile	<b>Controllare i tubi, serrare i raccordi, sostituire se necessario</b>
	Filtro dell'aria sporco o intasato	<b>Pulire il filtro dell'aria</b>
	Ugello sporco o intasato	<b>Pulire l'ugello con aria compressa</b>
La fiamma esce dalla bocca anteriore dell'apparecchio	Flusso d'aria insufficiente in camera di combustione	<b>Controllare il ventilatore</b> <b>Controllare la pressione dell'aria al compressore</b> <b>Se necessario ridurre la pressione al valore nominale</b>
L'apparecchio si avvia, la fiamma si accende regolarmente ma la scheda controllo fiamma manda in blocco l'apparecchio	Fotoresistenza sporca	<b>Controllare la fotoresistenza e assicurarsi che "veda" la fiamma</b> <b>Pulire la superficie esposta della fotoresistenza</b>
	Fotoresistenza difettosa	<b>Sostituire la fotoresistenza</b>
	Fotoresistenza non collegata alla scheda controllo fiamma	<b>Ripristinare il collegamento</b>
	Scheda controllo fiamma difettosa	<b>Controllare e se necessario sostituire</b>

## 1. ALGEMENE VEILIGHEIDSNORMEN

Het wordt aangeraden zorgvuldig de gebruiksaanwijzingen die in deze handleiding worden beschreven door te nemen alvorens het toestel in gebruik te nemen.

- Het niet nakomen van de veiligheidsvoorschriften kan schadelijke gevolgen hebben voor personen, dieren en dingen.
- Het toestel alleen gebruiken in goed geventileerde ruimtes voorzien van constante beluchting.
- Het toestel niet gebruiken in gesloten ruimtes waarin zich langere tijd personen of dieren ophouden.
- Uitsluitend gasolie voor dieselmotoren of kerosine gebruiken.
- Het toestel moet alleen door personen worden gehanteerd die van diens gebruik op de hoogte zijn en moet onder toezicht worden bediend.
- Voor reiniging of het bijvullen van brandstof het toestel uitschakelen en de stekker uit het stopcontact halen.
- Het toestel niet aansluiten op een andere dan het bijgeleverde brandstofreservoir.
- Controleren dat de luchttoevoer en luchtafvoer tijdens gebruik niet verstopt zijn.
- Het toestel niet in ruimtes gebruiken waar zich explosieven of brandbare materialen bevinden of kunnen bevinden.
- Raak de gasuitlaatpijp niet aan. U zou zich kunnen verbranden!

## 2. BESCHRIJVING VAN HET TOESTEL

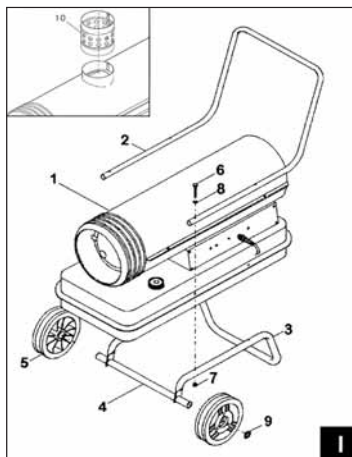
- Verplaatsbare generator werkend op gasolie of kerosine met compressor, brander, open brandstofkamer, zonder rookkanaal.

**MODELLEN MET ROOKKANAAL:** Verplaatsbare heteluchtgenerator op olie, met gesloten verbrandingskamer en schoorsteenaansluiting voor rookafvoer.

## 3. MONTAGEVOORSCHRIFTEN

- Voor gebruik moet de handgreep, het onderstel, de asstang en de wielen aan de romp worden bevestigd.
- In de doos bevinden zich de volgende onderdelen:

- 1) 1 romp
- 2) 1 handgreep
- 3) 1 onderstel
- 4) 1 asstang
- 5) 2 wielen
- 6) 4 schroeven
- 7) 4 moeren
- 8) 4 bouten
- 9) 2 wioldoppen
- 10) schoorsteenaansluiting (modellen met schoorsteen)



- Voor montage als volgt te handelen:
- De asstang (4) in de twee openingen van het onderstel (3) schuiven. Eerst de twee tussenringen monteren, daarna de wielen (5) en vervolgens de twee wioldoppen (9) bevestigen door een lichte druk uit te oefenen. Het onderstel op de grond plaatsen en hierop de romp en de handgreep aanbrengen in de daarvoor bestemde openingen. De vier schroeven in de openingen plaatsen zodat de handgreep, het reservoir en het onderstel onderling worden samengevoegd. De bouten invoegen en de moeren vastdraaien.

## 4. INSTALLATIEAANWIJZINGEN.

### Algemene aanwijzingen.

- Om een goede ventilatie van de ruimte te verkrijgen moet, indien nodig, een opening aan de onderkant voor de luchttoevoer en één aan de bovenkant voor de luchtafvoer worden aangebracht waarbij er een oppervlakte moet worden vrijgehouden van minstens 0,01 m<sup>2</sup>/kW, betreffende de warmtecapaciteit van het toestel.
- Oppervlakte van de openingen voor de luchtcirculatie

Type	14.5 kW	15 kW	23 kW	26 kW	28 kW	38.5 kW	43 kW	61.3 kW
m <sup>2</sup>	0.145	0.150	0.230	0.260	0.280	0.385	0.430	0.613

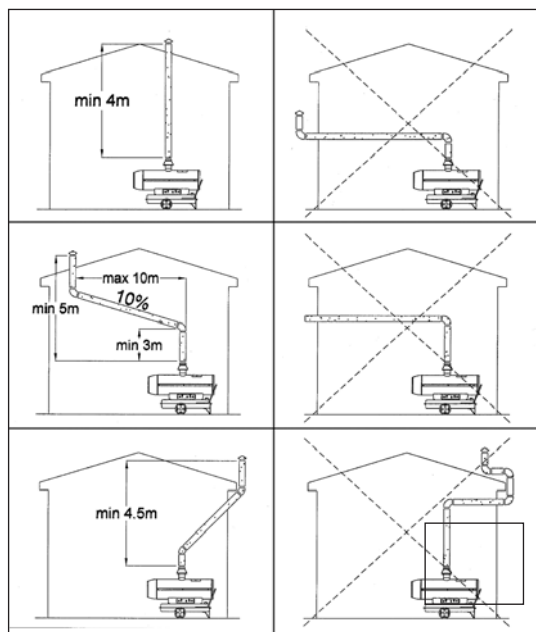
- Voor het gebruik van het toestel in de landbouw en woningbouw moeten de daar geldende veiligheidsmaatregelen in acht worden genomen. In het bijzonder moeten de hier volgende veiligheidsafstanden ten opzichte van brandbare materialen of componenten worden gerespecteerd:

lateraal: 0,60 m	zijde luchttoevoer: 0,60 m
in de hoogte: 1,50 m	zijde warme luchtafvoer: 3,00m

### Periodieke controles

- Afhankelijk van de werkomstandigheden moet het toestel gemiddeld minstens eens per jaar door daarvoor aangewezen personeel worden gecontroleerd.
- Vòòr het in gebruik nemen van het toestel moet door daarvoor aangewezen personeel worden uitgesloten dat de raadgevingen betreffende het gebruik, de veiligheid en beschermende maatregelen niet op onjuiste wijze zijn uitgevoerd.

**MODELLEN MET ROOKKANAAL:** Indien het toestel in een gesloten ruimte wordt geïnstalleerd met rookafvoer via een schoorsteen, dient er voor goede verbranding een luchttoevoer van 80 m<sup>3</sup>/uur verzekerd te zijn. Indien het toestel in een gesloten ruimte zonder rookafvoer via een schoorsteen wordt geïnstalleerd, dient de ruimte zelf van goede ventilatie mogelijkheden voorzien te zijn.



## 5. GEBRUIKSAANWIJZING

### Werking

- De compressor die door de motor in werking wordt gesteld brengt een luchtstroom teweeg waardoor de druk in de slang die naar de gasolie leidt daalt. De brandstof wordt vervolgens door het reservoir aangezogen en samen met de lucht naar de sproeikop gestuurd.
- De ventilator, die ook door de motor in werking wordt gezet, brengt een luchtstroom teweeg die gedeeltelijk naar de brandstofkamer en gedeeltelijk hieromheen wordt gezonden en die vervolgens op hoge temperatuur door het voorste mondstuk naar buiten komt.
- De ontstekingsprocedure en de brandstoftoevoer worden uitgevoerd met behulp van een vlamcontrolefiche dat bij onregelmatigheden de automatische beveiliging in werking stelt.

### Inschakelen

- Het reservoir met schone gasolie vullen.
- De stekker in een geaard monofase stopcontact steken met een netspanning van 230V~50Hz. Het toestel moet geaard zijn in overeenstemming met de geldende normen.
- De schakelaar instellen op "ON".

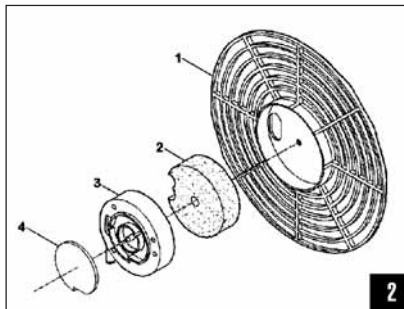
**MODELLEN MET ROOKKANAAL:** Indien het toestel werkt met een kamerthermostaat (230V), dient de afschermdop van het thermostaatstopcontact verwijderd te worden en de thermostaatstekker in het stopcontact gestoken te worden (Afb.1 N'1). Is dit niet het geval dan dient de afschermdop van het thermostaatstopcontact in het stopcontact gestoken te worden. Stel de kamerthermostaat, indien aanwezig, in op de maximale temperatuur. Zet de schakelaar op "ON" (Afb.1 N'3) Stel de thermostaat in op de gewenste temperatuur.

### Beveiliging

Wanneer er geen onsteking plaatsvindt of het toestel oververhit raakt treedt automatisch het veiligheidssysteem in werking en wordt het toestel stopgezet. In geval van verhitting:

- a) de oorzaak van de storing opsporen en mogelijkerwijs opheffen. In het bijzonder controleren of het gebied rondom de luchttoevoer en luchtafvoer vrij zijn en dat de ventilator regelmatig draait.

- b) de schakelaar instellen op "OFF".
- c) enkele minuten wachten zodat het toestel kan afkoelen.
- d) de schakelaar opnieuw instellen op "ON" zoals boven beschreven.
- Indien de oorzaak van de storing niet wordt gevonden het toestel uitschakelen en zich wenden tot de Technische Dienst.



#### Uitschakelen

- De schakelaar instellen op "OFF". De generator niet stopzetten door de stekker uit het stopcontact te halen.

### 6. ONDERHOUD

- De onderhoudsverrichtingen die in deze paragraaf worden beschreven moeten uitsluitend door de Technische Dienst worden uitgevoerd.
- Bij vervanging altijd originele onderdelen gebruiken.

#### Ventilator

- De bladen van de ventilator moeten minstens elke 500 draaiuren met een in kerosine gedrenkte doek en daarna met perslucht worden schoongemaakt.

#### Sproeikop

- De brandstofkap uitnemen, de sproeikop losdraaien, de sproeikop met perslucht schoonblazen. Tijdens het reinigen ervoor oppassen de sproeikop niet te beschadigen.

#### Luchtfiler (fig.2)

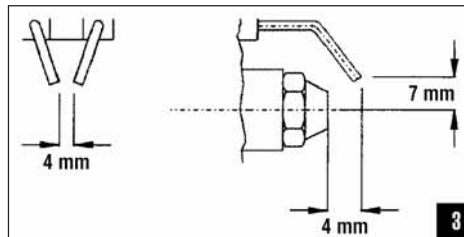
- Regelmatig de luchttoevoersfilter(2) controleren en reinigen, vooral als het toestel in stoffige ruimtes wordt gebruikt. Voor het reinigen het rooster(1) verwijderen, het filter uithalen(3), deze met een niet agressief middel schoonmaken en laten drogen alvorens deze terug

te plaatsen.

- Bij regelmatig gebruik moet het luchttoevoersfilter elke 12 maanden worden vervangen (4).

#### Elektroden (fig.3)

Elke 300 draaiuren de elektroden reinigen, bijstellen of indien nodig vervangen. De afstanden die in de onderstaande figuur zijn vermeld moeten hierbij in acht worden genomen:



#### Drukafstelling

De schroefdrop op de achterkant van het toestel losdraaien en een manometer met een precisie van minstens 0,02 bar hierop bevestigen. Terwijl de generator draait, de drukwaarde aflezen en, indien nodig, met behulp van een schroevendraaier en daarvoor bestemde schroef deze bijstellen tot het bereiken van de nominale waarde.

Type	Luchtdruk (bar)
14.5 kW	0.30
15 kW	0.28 - 0.32
23 kW	0.26 - 0.33
26 kW	0.30 - 0.35
28 kW	0.30 - 0.36
38.5 kW	0.34
43 kW	0.30 - 0.39
61.3 kW	0.34

#### Compressorbladen

- Om de 1500 verrichtingsuren controleren de hoogte van compressorbladen.
- Vervang bladen als de bladhoogte minder dan 11,5 mm is

### 7. STORINGEN EN RESPECTIEVELIJKE OPLOSSINGEN

De handelingen die in vetgedrukte letters worden genoemd moeten uitsluitend door de Technische Dienst worden verricht.

STORING	OORZAAK	OPLOSSING
De motor weigert.	Geen aanvoer van stroom of te lage spanning.	Controleren dat er stroom wordt aangevoerd. Zekering controleren en indien nodig, vervangen. De netspanning controleren.
	Defect of beschadigd snoer.	Snoer controleren. <b>Snoer vervangen.</b>
	Defecte motor of defecte condensator.	<b>Motor controleren en, indien nodig, de motor vervangen.</b>
	Veiligheidsthermostaat wordt in werking gesteld.	De oorzaak van de oververhitting opsporen. Het toestel uitschakelen. Controleren of het gebied rondom de luchttoevoer en luchtafvoer vrij zijn. Enkele minuten wachten en het toestel opnieuw in werking stellen. Indien nodig zich wenden tot de Technische Dienst.
De motor draait, maar er vindt geen onsteking plaats en het toestel wordt na enkele seconden door het beveiligingsmechanisme tilgezet.	Ontbreken van brandstof, ongeschikte of vuile brandstof.	Het brandstofreservoir met schone gasolie of kerosine vullen.
	Brandstoffilter verstopt.	<b>Brandstoffilter reinigen of vervangen.</b>
	Lek in de buizen of verbindingstukken van het brandstofcircuit.	<b>Buizen controleren, verbindingstukken aandraaien en, indien nodig, vervangen.</b>
	Sproeikop verstopt.	<b>De sproeikop reinigen met perslucht, indien nodig, vervangen.</b>
Het toestel start wel, maar de brandstof is ondeugdelijk.	Overmatige toename van de viscositeit van de gasolie ten gevolge van een te lage temperatuur.	De gasolie met kerosine vermengen met 10-20%.
	Niet voldoende, vuile of ongeschikte brandstof.	Het reservoir met schone gasolie of kerosine vullen.
	Het reservoir met schone gasolie of kerosine vullen.	<b>De buizen controleren, de verbindingstukken aandraaien en, indien nodig vervangen.</b>
De vlam komt door de voorste toestelopening naar buiten.	Vuil of verstopt luchtfiler.	<b>Luchtfiler reinigen.</b>
	Verstopte of vuile sproeikop.	<b>De sproeikop met perslucht reinigen.</b>
Het toestel start, er vindt wel ontsteking plaats, maar het vlamcontrolefiche blokkeert het toestel.	Onvoldoende luchtstroom in de brandstofkamer.	<b>De ventilator controleren. De luchtdruk van de compressor controleren. Indien nodig de druk terugbrengen tot de nominale waarde.</b>
	Vuil fotoreostaat.	<b>De fotoreostaat controleren en verifiëren dat deze de vlam "ziet". De zichtbare oppervlakte van de fotoreostaat reinigen.</b>
	Defecte fotoreostaat	<b>De fotoreostaat vervangen</b>
	De fotoreostaat is niet aan het vlamcontrolefiche verbonden	<b>Opnieuw verbinding tot stand brengen</b>
Defecte vlamcontrolefiche	<b>Controleren, en indien nodig vervangen</b>	

# 1. NORMAS GENERALES DE SEGURIDAD

ANTES DE UTILIZAR ESTE APARATO HAY QUE LEER ATENTAMENTE LAS INSTRUCCIONES CONTENIDAS EN ESTE MANUAL.

- El uso impropio del aparato puede provocar daños a personas, animales o propiedad.
- Utilice su aparato solamente en locales bien ventilados con cambio continuo de aire.
- El aparato no se debe de utilizar en locales cerrados donde personas o animales se queden establemente.
- Utilice como combustible exclusivamente gasóleo para motores Diesel o kerosene.
- El aparato puede ser utilizado solamente por personas capaces y entrenadas al uso y debe ser controlado durante el funcionamiento.
- Antes de ulteriores operaciones de manutención o cambios de combustible hay que apagar el aparato y desconectar el enchufe. El aparato no se debe nunca conectar con tanques de combustible al exterior. Utilice exclusivamente el tanque suministrado con el aparato.
- Hará que asegurarse de que las secciones de entrada y salida del aire no estén obstruidas durante el funcionamiento. El aparato no se debe utilizar en locales donde se encuentren o puedan encontrarse materiales inflamables o explosivos.
- No tocar el conducto de salida de los gases de descarga. Peligro de quemaduras!

## 2. DESCRIPCIÓN DEL APARATO

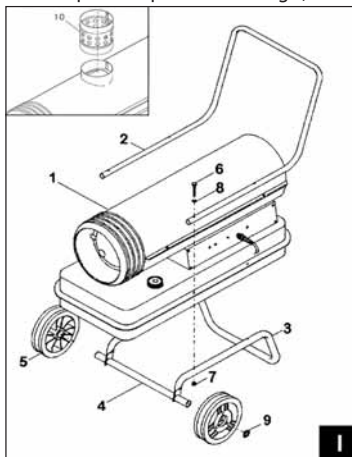
- Generador móvil de gasóleo o kerosene con compresore y quemador, cámara de combustión abierta, sin chimenea.

**MODELOS CON CHIMENEA** Generador de aire caliente móvil de gasóleo con cámara de combustión cerrada y conducto de conexión con una chimenea para la descarga de los humos.

## 3. INSTRUCCIONES PARA EL MONTAJE

- Antes del uso hay que conectar al cuerpo del aparato el mango, el chasis, el eje y las ruedas.
- La caja contiene las piezas siguientes:

- 1) n°1 cuerpo del aparato
- 2) n°1 mango
- 3) n°1 chasis
- 4) n°1 eje
- 5) n°2 ruedas
- 6) n°4 tornillos
- 7) n°4 tuercas
- 8) n°4 arandelas
- 9) n°2 bloqueos de ruedas
- 10) conexión chimenea (modelos con chimenea)



- Para el montaje hay que proceder de la manera siguiente:
- Inserte el eje (4) en ambos huecos del chasis (3). Monte en el orden: las dos riostras, las ruedas (5) y los dos bloqueos de rueda (9) empujando un poco.
- Coloque el chasis en el suelo y por encima el cuerpo del aparato y el mango. Los huecos tienen que coincidir. Inserte los cuatro tornillos de fijación en los huecos para conectar entre ellos el mango, el tanque y el chasis. Inserte las arandelas y aprete las tuercas.

## 4. INSTRUCCIONES PARA LA INSTALACIÓN

### Instrucciones generales

- Para obtener una buena ventilación del ambiente hay que prever, si necesario, una abertura para la entrada del aire en la parte baja y una abertura para la salida del aire en la parte alta con una superficie libre de por lo menos 0,01 m<sup>2</sup>/kW referidos a la potencia térmica del aparato.
- Superficie de las aberturas para la recirculación del aire:

Modelo	14.5 kW	15 kW	23 kW	26 kW	28 kW	38.5 kW	43 kW	61.3 kW
m <sup>2</sup>	0.145	0.150	0.230	0.260	0.280	0.385	0.430	0.613

- Para el uso del aparato en la construcción y en agricultura hay que cumplir con las medidas de seguridad vigentes en los sectores específicos. En particular las siguientes distancias de seguridad de materiales o piezas inflamables:

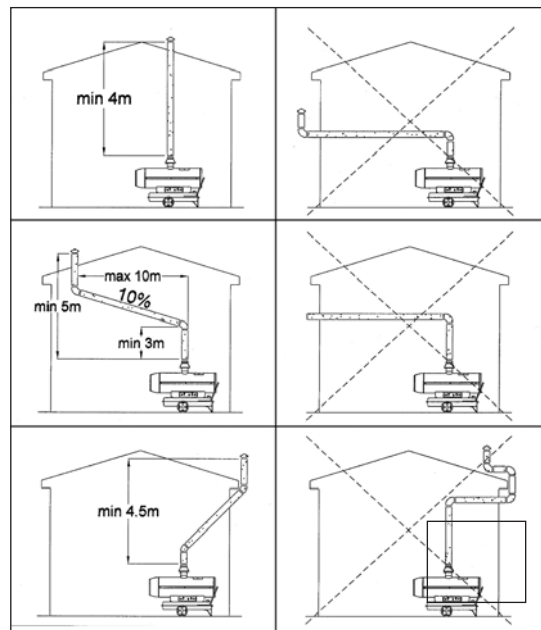
Lateral : 0,60 m	Lato entrada aire: 0,60 m
Superior: 1,50 m	Lato salida aire caliente: 3,00 m

## Controles

- En base a las condiciones de trabajo por lo menos generalmente una vez al año el aparato tiene que ser controlado por personal especializado.
- Las personas que pueden utilizar el aparato tienen que controlar antes de la puesta en marcha que no resulte falta de conformidad con las normas de uso, seguridad y protección.

**MODELOS CON CHIMENEA:** Para la instalación del aparato en ambientes cerrados con descarga de los humos al aire libre a través de una chimenea se deberá garantizar un caudal del aire procedente del exterior de unos 80 m<sup>3</sup>/h para una buena combustión. Si el aparato está instalado en un ambiente cerrado y los humos no se descargan en el exterior a través de una chimenea, se deberá garantizar una buena ventilación del mismo ambiente.

- Enlazar el aparato con una chimenea o con un conducto para la descarga de los humos al aire libre. Para obtener un tiro de por lo menos 0,1 mbar en el conducto de los humos es necesario que el recorrido de los humos sea de subida efectiva. Evitar que haya codos o curvas en el primer tramo de tubo por al menos 3 m.



## 5. INSTRUCCIONES PARA EL USO

### Principios de funcionamiento

- El compresor de aletas accionado por el motor genera un flujo de aire que crea una depresión en el tubo aspirador del gasóleo. El combustible se aspira por lo tanto del tanque y se envía a la boquilla con el aire.
- El ventilador, también accionado por el motor, genera un flujo de aire parte del cual se envía a la cámara de combustión y parte alrededor de la misma y sale a alta temperatura de la boca anterior.
- La procedura de encendido y el monitoraje de la combustión se hacen por medio de una ficha de control de la llama que en caso de anomalía bloquea automáticamente el aparato.

### Puesta en marcha

- Rellene el tanque con gasóleo limpio. Connecte el enchufe de alimentación con una toma de corriente 230V ~ 50 Hz monofásica con puesta a tierra. El aparato tiene que estar puesto a tierra en conformidad con las normas vigentes. Ponga el interruptor en la posición "ON".

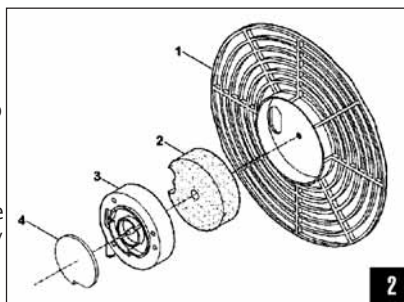
**MODELOS CON CHIMENEA:** Para el funcionamiento del aparato con termostato ambiente (230V) quitar la capucha de protección de la toma termostato (fig. 1 n° 1) e introducir el enchufe termostato en la toma. Para el funcionamiento sin termostato ambiente es necesario que la capucha de protección de la toma termostato esté puesta en la toma. Si se encuentra presente un termostato ambiente, regularlo en la temperatura máxima. Poner el interruptor (fig. 1 n° 3) en la posición "ON". Regular el termostato en la temperatura deseada. Este modelo tiene una fase de pre-ventilación y una fase de postrefrigeración. Es decir:

- 1) Al arranque el quemador se enciende aproximadamente 10 segundos después de la puesta en marcha del ventilador.

**2) A la parada el ventilador sigue funcionando aproximadamente durante 1 minuto para enfriar el aparato. NUNCA PARAR EL APARATO DESCONECTANDO EL ENCHUFE: COLOCAR EL INTERRUPTOR EN POSICIÓN OFF!**

**Bloqueo**

- En caso de falta de encendido o de sobrecalentamiento el aparato se para automáticamente. En caso de sobrecalentamiento:
  - Busque y si posible elimine la causa del bloqueo. En particular controle que las secciones de entrada y salida del aire estén libres y que el ventilador gire regularmente.
  - Ponga el interruptor en la posición "OFF".
  - Espere algunos minutos para que el aparato pueda resfriarse.
  - Ponga de nuevo el interruptor en la posición "ON" como arriba descrito.
    - Al no encontrar la causa del bloqueo y/o el problema apague el aparato y se dirija al Servicio Asistencia Técnica.



**Apagamiento**

- Ponga el interruptor en la posición "OFF". Nunca apague el generador desconectando el enchufe de alimentación.

**6. MANUTENCIÓN**

- Las operaciones de manutención descritas en este párrafo deben ser reservadas exclusivamente al Servicio Asistencia Técnica.
- Cuando tenga que substituir piezas, utilice siempre repuestos originales.

**Ventilador**

- Hay que limpiar las aletas del ventilador por lo menos cada 500 horas de funcionamiento con un trapo embebido de kerosene y soplar con aire comprimido.

**Boquilla**

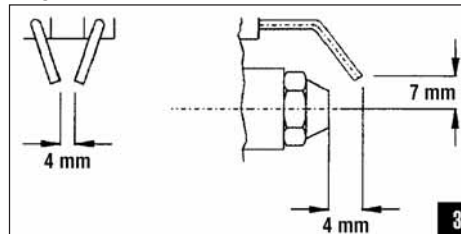
- Hay que extraer la cabeza de combustión, destornillar la boquilla, soplar la boquilla con aire comprimido. Durante las operaciones de limpieza hay que proteger la superficie exterior de la boquilla contra choques eventuales.

**Filtros del aire (fig.2)**

- Controle y limpie regularmente el filtro de entrada del aire(2), particularmente si el aparato funciona en medios polvorosos. Para la limpieza hay que sacar rejilla (1), extraer el filtro de su sitio (3), lavarlo con un detergente liviano y dejarlo secar antes de reinstalarlo.
- Cada 12 meses de funcionamiento hay que substituir el filtro del lato de empuje del aire (4).

**Électrodos (fig.3)**

- Cada 300 horas de funcionamiento limpie, ajuste o si hace falta reemplaze los electrodos. Hay que observar las distancias (mm) mencionadas en la figura.



**Regulación de la presión**

- Destornille la taparoscada que se encuentra por detrás del aparato, conecte un manómetro con una precisión de por lo menos 0,02 bar. Mientras que el generador está en función, lea el valor de la presión y, si necesario, ajuste por medio de un destornillador el tornillo de ajuste hasta que se llegue a la presión nominal de funcionamiento.

Modelo	Presión del aire (bar)
14.5 kW	0.30
15 kW	0.28 - 0.32
23 kW	0.26 - 0.33
26 kW	0.30 - 0.35
28 kW	0.30 - 0.36
38.5 kW	0.34
43 kW	0.30 - 0.39
61.3 kW	0.34

**Láminas del compresor**

- Cada 1500 horas de funcionamiento controlar las láminas del compresor. Cambiar las láminas si la altura es menor de 11,5 mm.

**7. SOLUCIÓN DE LOS PROBLEMAS**

Las operaciones mencionadas en **negrito** tienen que ser efectuadas exclusivamente por el **Servicio de Asistencia Técnica**.

PROBLEMA	CAUSA	SOLUCIÓN
El motor no se pone en marcha	Falta de corriente o voltaje demasiado bajo	Asegurarse de que el aparato reciba corriente. Controle el fusible y si necesario reemplazelo. Controle el voltaje de alimentación
	Cable defectuoso o dañado	Controle las condiciones del cable <b>Reemplace el cable</b>
	Motor o condensador defectuoso	<b>Controle y si necesario reemplace el motor</b>
	Intervención del termostato de seguridad	Verifique la causa del sobrecalentamiento. Apague el aparato. - Controle que las secciones de entrada y salida del aire estén libres. Espere unos minutos y ponga en marcha el aparato otra vez. - Si necesario se dirija al Servicio Asistencia Técnica
El motor funciona, pero la llama no se enciende y el aparato se bloquea después de unos segundos	Falta el combustible, combustible inadecuado o sucio	Rellene el tanque con gasóleo o kerosene limpio
	Filtro del combustible atascado	<b>Limpie o reemplace el filtro del gasóleo</b>
	Pertas en los tubos o uniones del circuito del combustible	<b>Controle los tubos, cerre las uniones y reemplazelas si necesario</b>
	Boquilla atascada	<b>Limpie la boquilla con aire comprimido, reemplazela si necesario</b>
	Aumento excesivo de la viscosidad del gasóleo causado por una temperatura demasiado baja	Mezclar el gasóleo con kerosene al 10-20%
El aparato se pone en marcha pero la combustión está mala	Cantidad de combustible insuficiente, combustible sucio o inadecuado	Rellene el tanque con gasóleo o kerosene limpio
	Pérdidas de los tubos del circuito del combustible	<b>Controle los tubos, cerre las uniones, reemplazelas si necesario</b>
	Filtro del aire sucio o atascado	<b>Limpie el filtro del aire</b>
	Boquilla sucia o atascada	<b>Limpie la boquilla con aire comprimido</b>
La llama sale de la boca anterior del aparato	Flujo de aire insuficiente en la cámara de combustión	<b>Controle el ventilador</b> <b>Controle la presión del aire al compresor</b> <b>Si necesario hay que reducir la presión al valor nominal</b>
El aparato se pone en marcha, la llama se enciende, pero la ficha de control de la llama para el aparato	Fotoresistencia sucia	<b>Controle la fotoresistencia y se asegure de que "vea" la llama.</b> <b>Limpie la superficie espuesta de la fotoresistencia</b>
	Fotoresistencia defectuosa	<b>Substituya la fotoresistencia</b>
	Fotoresistencia no conectada con la ficha de control de la llama.	<b>Reponga la conexión</b>
	Ficha de control de la llama defectuosa	<b>Controle y si necesario substituya la ficha</b>

## 1. NORMAS GERAIS DE SEGURANÇA

### ANTES DE USAR O APARELHO LER ATENTAMENTE AS INSTRUÇÕES CONTIDAS NESTE MANUAL.

- O uso incorreto do aparelho pode provocar danos a pessoas, animais e objetos.
- Utilizar o aparelho só em locais bem ventilados com mudança contínua de ar.
- Não usar o aparelho em locais fechados onde se encontrem estavelmente pessoas ou animais.
- Utilizar como combustível exclusivamente óleo para motores Diesel ou Querosene.
- O aparelho deve ser usado só pôr pessoas capacitadas e treinadas para utiliza-lo e deve ser controlado durante o funcionamento.
- Antes de efetuar intervenções de manutenção e abastecimento de combustível, apagar o aparelho e tirar a tomada da parede.
- Não coligar o aparelho a recipientes de combustível externos.
- Utilizar exclusivamente o reservatório do aparelho.
- Ter certeza que as seções de entrada e de saída de ar não estejam obstruídas durante o funcionamento

## 2. DESCRIÇÃO DA MAQUINA

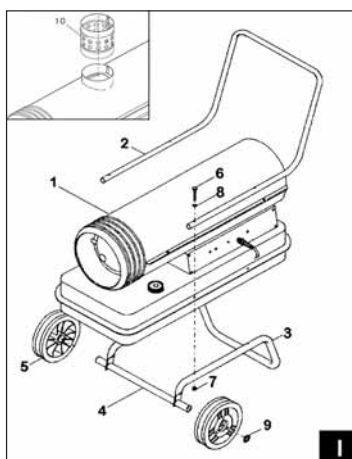
- Gerador móvel a óleo Diesel ou querosene com compressor e queimador, camera de combustão aberta, sem chaminé.

### MODELOS CON CHAMINE: Gerador móvel a óleo Diesel ou querosene com compressor e queimador, camera de combustão aberta, com chaminé.

## 3. INSTRUÇÕES PARA A MONTAGEM

- Antes de usar, é necessário coligar ao corpo do aparelho a manilha, o chassi, o timão e as rodas.
- Na caixa se encontram os seguintes componentes:

- 1) n 1 corpo do aparelho
- 2) n 1 manilha
- 3) n 1 chassi
- 4) n 1 timão
- 5) n 2 rodas
- 6) n 4 parafusos
- 7) n 4 porcas
- 8) n 4 arruelas
- 9) n 2 bloqueadores de rodas
- 10) junção chaminé (modelos com chaminé)



- Para a montagem proceder como segue:
- Inserir o timão (4) nos dois furos do chassi (3). Montar nesta ordem: as rodas (5) e os dois bloqueadores de rodas (9) exercendo uma certa pressão.
- Coloque o chassi no chão e pôr cima coloque o corpo do aparelho e a manilha fazendo coincidir os respectivos furos.
- Inserir os quatro parafusos de fixação nos furos em modo de coligar entre eles a manilha, o reservatório e o chassi. Inserir as arruelas e apertar as porcas.

## 4. INSTRUÇÕES PARA A INSTALAÇÃO

### Instruções gerais

- Para obter uma boa ventilação do ambiente deve ser previsto se necessário, uma abertura para a entrada do ar em baixo e uma abertura para a saída do ar em cima com uma superfície livre de pelo menos 0,01 m<sup>2</sup>/kW referentes a potência térmica do aparelho.
- Superfície de abertura para a circulação do ar:

Modelo	14.5 kW	15 kW	23 kW	26 kW	28 kW	38.5 kW	43 kW	61.3 kW
m <sup>2</sup>	0.145	0.150	0.230	0.260	0.280	0.385	0.430	0.613

- Para o uso do aparelho na construção e agricultura devem ser respeitadas as medidas de segurança vigentes nos respectivos setores. Particularmente devem ser respeitadas as seguintes distâncias de segurança dos materiais componentes inflamáveis:

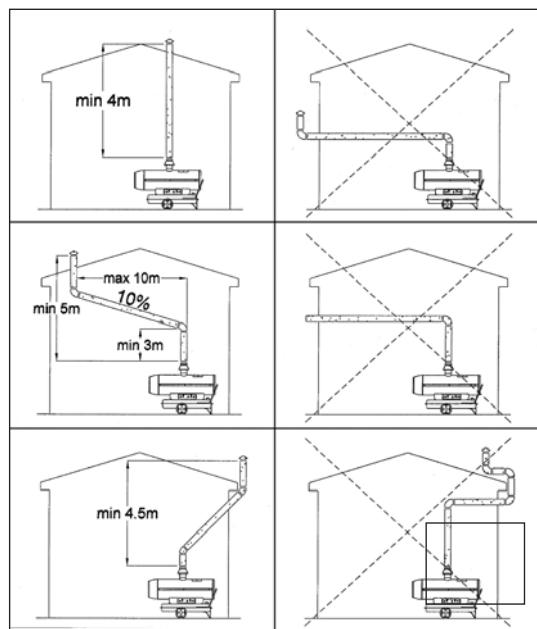
Lateral: 0,60 m Lado de entrada ar: 0,60 m  
Superior: 1,50 m Lado de saída do ar quente: 3,00 m

## Controles

- Em base as condições de trabalho, em media, pelo menos, uma volta ao ano, o aparelho deve ser controlado pôr pessoal especializado.
- As pessoas que podem usar o aparelho devem controlar, antes de começar a usa-lo, que não sejam evidentes, a falta de observação, das normas de uso, de segurança, e de proteção.

## MODELOS CON CHAMINE:

### Instruções para ligação ao chaminé.



## 5. INSTRUÇÕES PARA O USO

### Princípios de funcionamento

- O compressor a palheta acionada do motor gera um fluxo de ar que cria uma depressão no tubo aspirador de combustível. O combustível vem de consequência aspirado do reservatório e enviado ao injetor junto com o ar.
- O ventilador, também esta acionado ao motor, gerando um fluxo de ar que vem enviado em parte dentro da câmara de combustão e em parte em volta dela própria, depois sai fora em alta temperatura da boca anterior.
- O procedimento de ascensão e a monitoragem do combustível, vem efetuada da uma placa de controle da flama que em caso de anomalia manda automaticamente bloquear o aparelho.

### Funcionamento

- Encher o reservatório com óleo diesel ou querosene limpo.
- Ligar a tomada eléctrica de alimentação a uma tomada de corrente 230V~50 Hz monofásica com fio terra.
- O aparelho deve ser coligado com fio terra conforme as normas vigentes.
- Colocar o interruptor na posição "ON".

### MODELOS CON CHAMINE: Se for necessario ligue o termostato de ambiente na tomada posicionada no lado do gerador. Colocar o interruptor na posição "ON".

#### Por o termostato na temperatura maxima.

### Bloqueio

- No caso de não acender o de superaquecimento do aparelho, o mesmo automaticamente se bloqueia.
- Em caso de superaquecimento:
  - a) descobrir e possivelmente eliminar a causa do bloqueio. Em particular controlar que a seção de entrada e de saída de ar sejam livres e que o ventilador gire regularmente.
  - b) colocar o interruptor na posição "OFF"
  - c) esperar alguns minutos para permitir o aparelho de resfriar
  - d) recolocar o interruptor na posição "ON" como descrito acima
- Se não encontrar a causa do bloqueio e/o problema, desligar o aparelho e procurar o Serviço Assistência Técnica.

### Desligar

- Colocar o interruptor na posição "OFF". Não desligar o gerador tirando a tomada de alimentação.

## 6. MANUTENÇÃO

- As intervenções de manutenção descritas neste parágrafo devem ser efetuadas exclusivamente pelo Serviço Assistência Técnica.
- Para a substituição das peças utilizar sempre peças originais.

### Ventilador

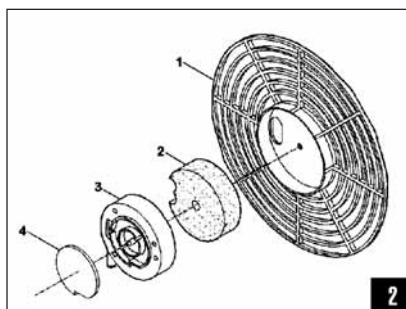
- Limpar as palhetas do ventilador pelo menos cada 500 horas de funcionamento com um pano molhado com querosene e depois assoprar com ar comprimido.

### Injetor

- Extrair a cabeça de combustão, desaparafusar o injetor, assoprar o injetor com ar comprimido. Durante a operação de limpeza proteger a superfície externa do injetor de eventuais choques.

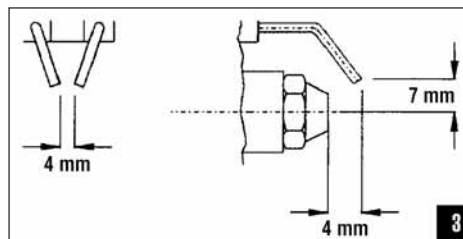
### Filtros de ar (fig.2)

- Controlar e limpar regularmente o filtro de entrada de ar (2), especialmente se o aparelho funciona em ambiente empoeirado. Para a limpeza remover a grade (1), extrair o filtro do centro (3), lavar com um detergente leve e enxugar bem, antes de reinstalar.
- Cada 12 meses de funcionamento substituir o filtro que lança o ar (4).



### Eletrodos (fig.3)

- Cada 300 horas de funcionamento, limpar, regular, ou se necessário, substituir os eletrodos. Respeitar as distâncias (mm) referida na figura:



### Regulação da pressão

- Desatarraxar a tampa enroscada por trás do aparelho e coligar um manômetro com uma precisão de pelo menos 0,02 bar. Enquanto o gerador está em função ler os valores da pressão, se necessário, intervir com uma chave de fendas no parafuso de regulação até alcançar a pressão nominal de funcionamento.

Modelo	Pressão ar (bar)
14.5 kW	0.30
15 kW	0.28 - 0.32
23 kW	0.26 - 0.33
26 kW	0.30 - 0.35
28 kW	0.30 - 0.36
38.5 kW	0.34
43 kW	0.30 - 0.39
61.3 kW	0.34

### Lâminas do compressor

- Cada 1500 horas você deve verificar a altura das lâminas de compressor. Você deve substituir as lâminas se a altura das lâminas for menos de 11,5 mm.

## 8. SOLUÇÃO DOS PROBLEMAS

As operações indicadas em **negrito** devem ser efetuadas exclusivamente pelo Serviço Assistência Técnica.

PROBLEMA	CAUSA	SOLUÇÃO
O motor não acende	Falta de corrente ou voltagem muito baixa	Ter certeza que o aparelho recebe corrente Controlar o fusível e se necessário substituir Controlar a voltagem de alimentação
	Cabo defeituoso ou danificado	Controlar a situação do cabo - <b>Substituir o cabo</b>
	Motor ou condensador defeituoso	<b>Controlar a situação do cabo</b>
	Intervenção do termostato de segurança	Verificar a causa do superaquecimento Desligar o aparelho - Controlar que as seções de entrada e de saída do ar sejam livres Esperar alguns minutos e religar o aparelho outra vez - Se necessário recorrer ao Serviço de Assistência Técnica
O motor funciona mas a flama não se acende e o aparelho se bloqueia depois de poucos segundos	Falta de combustível, combustível inadequado ou sujo	Encher o reservatório de óleo diesel ou querosene limpo
	Filtro do combustível obstruído	<b>Limpar ou substituir o filtro do óleo diesel</b>
	Perdas nos tubos do circuito combustível	<b>Controlar os tubos, fechar as junções, substituir se necessário</b>
	Injetor obstruído	<b>Limpar o injetor com ar comprimido, substituir se necessário</b>
	Aumento excessivo da viscosidade do óleo diesel, causado pela temperatura muito baixa	Misturar o óleo diesel com querosene de 10-20%
O aparelho começa a funcionar mas a combustão não é boa	Combustível em quantidade insuficiente, sujo ou inadequado	Encher o reservatório com óleo diesel ou querosene limpo
	Perdas nos tubos do circuito combustível	<b>Controlar os tubos, fechar as junções, substituir se necessário</b>
	Filtro de ar sujo ou obstruído	<b>Limpar o filtro de ar</b>
	Injetor sujo ou obstruído	<b>Limpar o injetor com ar comprimido</b>
A flama sai da boca anterior do aparelho	Fluxo de ar insuficiente na câmara de combustão	<b>Controlar o ventilador - Controlar a pressão de ar do compressor - Se necessário reduzir a pressão ao valor nominal</b>
O aparelho funciona, a flama se acende regularmente mas a placa controle flama manda em bloqueio o aparelho	Fotoreistência suja	<b>Controlar a fotoreistência e ter certeza que veja a flama - Limpe a superfície exposta da fotoreistência</b>
	Fotoreistência defeituosa	<b>Substituir a fotoreistência</b>
	Fotoreistência não ligada a placa controle flama	<b>Recolocar a conexão</b>
	Placa controle flama defeituosa	<b>Controlar e se necessário substituir</b>



# 1. ОБЩИЕ ПРАВИЛА БЕЗОПАСНОСТИ ПЕРЕД ПРИМЕНЕНИЕМ АППАРАТА СЛЕДУЕТ ВНИМАТЕЛЬНО ПРОЧЕСТЬ ИНСТРУКЦИИ, СОДЕРЖАЩИЕСЯ В НАСТОЯЩЕМ РУКОВОДСТВЕ.

- Неправильное использование аппарата может нанести вред людям, животным и объектам. Следует использовать аппарат только в хорошо вентилируемых помещениях с непрерывным воздухообменом при отсутствии взвешенных частиц пыли в воздухе. Не следует использовать аппарат в плохо вентилируемых закрытых помещениях, где постоянно находятся люди или животные.
- В качестве горючего следует использовать исключительно дизельное топливо.
- Аппарат должен применяться только квалифицированным персоналом, прошедшим соответствующую подготовку, и находиться под наблюдением во время работы. Прежде чем приступить к профилактическим работам или текущему ремонту, следует выключить аппарат и отсоединить от электросети. Не следует подсоединять аппарат к внешним дополнительным бакам с горючим.
- Следует убедиться, что системы забора и выхода воздуха во время работы ни чем не перекрыты.
- Не следует применять аппарат в помещениях, где находятся или могут быть огнеопасные или взрывоопасные материалы.
- Не прикасайтесь к системе отвода выхлопных газов. Это может привести к ожогам.

## 2. ОПИСАНИЕ АППАРАТА

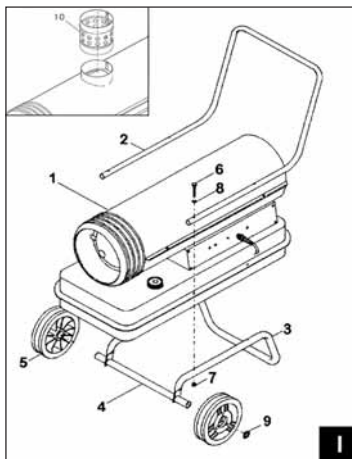
**Модели: 15 кВт - 23 кВт - 28 кВт - 43 кВт - 61 кВт:** Мобильный нагреватель на дизельном топливе с компрессором, форсункой, открытой камерой сгорания, без дымохода.

**Модели: 14,5 кВт - 26 кВт - 38,5 кВт:** Мобильный нагреватель на дизельном топливе с компрессором, форсункой, работающий с закрытой камерой сгорания и дымоотводной системой.

## 3. СБОРКА АППАРАТА

- Установка снабжена колесами и рукояткой, которые вместе с другими аксессуарами находятся в упаковочной коробке:

1. корпус нагревателя (1 шт.)
2. рукоятка (1 шт.)
3. рама для колес (1 шт.)
4. ось (1 шт.)
5. колеса (2 шт.)
6. винты (4 шт.)
7. гайки (4 шт.)
8. шайбы (4 шт.)
9. заглушки на гайки (2 шт.)
10. приспособление для газохода (модели с газоходом)



- Для того чтобы собрать нагреватель необходимо ось (4) вставить в раму для колес (3). Затем подсоединить колеса (5), и закрепив их гайками надеть заглушки (9) слегка надавив.
- Потом установить корпус нагревателя на раму и совместив отверстия на ободке топливного бака с отверстиями рамы вставить винты и закрепить их снизу гайками.

## 4. УСТАНОВКА АППАРАТА

- Для обеспечения хорошей вентиляции помещения при необходимости следует предусмотреть отверстие для входа воздуха снизу и отверстие для выхода воздуха вверх, каждое со свободной поверхностью не менее 0,01 м<sup>2</sup>/кВт относительно тепловой мощности аппарата.
- Минимальный доступ воздуха:

Модель	14,5 кВт	15 кВт	23 кВт	26 кВт	28 кВт	38,5 кВт	43 кВт	61 кВт
м <sup>2</sup>	0,150	0,150	0,230	0,260	0,280	0,385	0,430	0,610

- Если аппарат используется при строительных работах и в сельском хозяйстве, то необходимо соблюдать меры безопасности, обязательные для означенных областей хозяйства.
- В особенности должны соблюдаться следующие безопасные расстояния от горючих материалов:

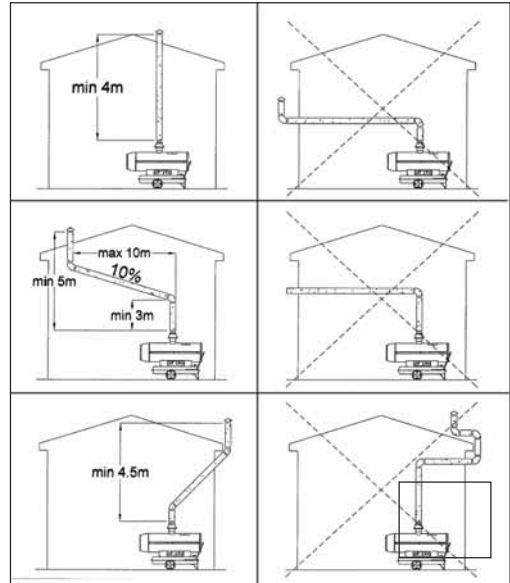
Сбоку: 0,6 м                      Со стороны забора воздуха: 0,6 м  
Сверху: 1,5 м                      Со стороны выхода горячего воздуха: 3,0 м

### Контроль

В зависимости от условий работы, но не реже одного раза в год, аппарат должен проверяться и проходить техническое обслуживание. Лица, допущенные к пользованию аппаратом, перед включением должны проконтролировать отсутствие очевидных недостатков по нормам использования, безопасности и защиты.

Если аппарат, установленный в закрытом помещении, имеет отводной дымоход на улицу, то для нормальной работы нагревателя доступ в это помещение свежего воздуха должен составлять не менее 80 м<sup>3</sup>/ч. Если же аппарат установлен в закрытом помещении и не имеет отводного дымохода на улицу, то помещении должно быть обеспечено хорошей вентиляцией.

Желательно подсоединить нагреватель к любой вытяжке или дымоходу, для отвода продуктов горения на улицу. Для получения вытяжного давления через дымоход хотя бы в 0,1 мбар необходимо, чтобы труба имела подъем не менее 4 метров и не имела изгибов на протяжении первых 3 метров своей длины.



## 5. РАБОТА АППАРАТА

### Принцип действия

- Воздушный насос, приводимый в движение электродвигателем, создает поток воздуха, и разрежение в топливной трубке. Топливо вследствие этого засасывается из топливного бака и подается в жиклер вместе с воздухом. Вентилятор, также приводимый в движение электродвигателем, создает поток воздуха, который частично направляется внутрь камеры сгорания, а частично с ее внешней стороны. Поток воздуха высокой температуры выходит из переднего сопла. Процесс зажигания и контроля горения производится схемой управления, которая в случае неисправности автоматически выключает (блокирует) аппарат.

### Запуск

- Наполнить бак чистым дизельным топливом. Подсоединить вилку электропитания к розетке 220В 50Гц, с заземлением. Аппарат должен быть заземлен в соответствии с действующими нормативами. Поставьте выключатель в положение "ON".
- Для работы аппарата с термостатом (220V), нужно снять защитную крышку с выхода термостата, и подсоединить его разъем. Для работы без термостата, нужно надеть защитную крышку на выход термостата.
- Установите термостат на максимальную температуру. Поставьте выключатель в положение "ON". Настройте термостат на нужную температуру. На этой модели предусмотрено время предварительной вентиляции и последующего охлаждения. Это означает, что:

- При пуске горелка воспламеняется примерно через 10 сек после пуска вентилятора.
- При выключении вентилятор будет вращаться еще около 1 мин, для обеспечения охлаждения аппарата.
- Запрещено отключать аппарат выдергиванием вилки из розетки, пользуйтесь только кнопкой ON/OFF!

### Остановка

- В случае несрабатывания зажигания или перегрева аппарат автоматически выключается. В этом случае необходимо:
  - а) выявить и по возможности устранить причину. В первую очередь проверить, чтобы воздухозаборник и выходное сопло имели свободный доступ воздуха, а вентилятор вращался равномерно.
  - б) поставить выключатель в положение "OFF"
  - в) подождать несколько минут, пока аппарат остынет
  - г) вновь включить нагреватель - выключатель в положение "ON". Если причина остановки или неисправности не найдена, следует выключить аппарат и обратиться в сервисный центр.

### Выключение

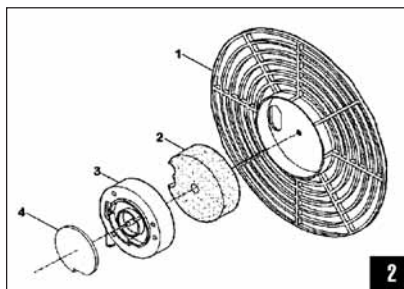
Поставьте выключатель в положение "OFF". Помните, что нельзя выключать нагреватель, выдергивая шнур из розетки.

## 6. ТЕХНИЧЕСКОЕ ОБСЛУЖИВАНИЕ

- Работы по профилактике и техническому обслуживанию, описанные в этом параграфе, должны производиться исключительно в сервисном центре.
- Для замены деталей следует использовать только запчасти этой марки от фирмы изготовителя данного оборудования.
- Работы по устранению неисправностей возникших из-за нарушений инструкции по эксплуатации, самостоятельного ремонта, естественного износа, замена электродов зажигания, техническое обслуживание, не выполняются по гарантии.

### Вентилятор

- Влажная очистка вентилятора проводится с помощью чистой ветоши, увлажненной керосином или легким растворителем. Сухая очистка проводится при помощи сжатого воздуха. Лопасты вентилятора должны очищаться не реже чем через каждые 500 часов работы.



### Сопло

- Регулярно проверяйте сопло и его адаптер. При их загрязнении проводите очистку при помощи сжатого воздуха.

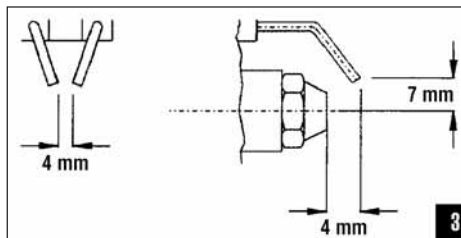
### Воздушные фильтры

- Воздушные фильтры следует регулярно проверять и чистить. В

первую очередь фильтр забора воздуха (2), особенно если аппарат работает в пыльных помещениях. Для очистки нужно снять решетку (1), вынуть фильтр из гнезда (3), вымыть его со слабым моющим средством и высушить его перед тем, как установить вновь. Каждые 12 месяцев следует менять фильтр подачи воздуха (4).

### Электроды

- Каждые 300 часов работы следует чистить, регулировать и при необходимости заменять электроды.



### Регулировка давления насоса

Снимите манометр с фильтра и откалибруйте его с точностью до 0,02 бар. Включите нагреватель и измерьте давление воздуха. Если необходимо отрегулируйте его до необходимой величины:

Модель	14,5 кВт	15 кВт	23 кВт	26 кВт	28 кВт	38,5 кВт	43 кВт	61 кВт
бар	0.30	0.28-0.32	0.26-0.33	0.30-0.35	0.30-0.36	0.34	0.30-0.39	0.34

### Лезвия компрессора

Проверьте высоту лезвий компрессора каждые 1500 часов. Если высота лезвий более низка чем 11,5 мм, то замените лезвия.

## 7. НЕИСПРАВНОСТИ

НЕИСПРАВНОСТЬ	ПРИЧИНА	УСТРАНЕНИЕ
Не включается двигатель	Нет электропитания или низкое напряжение	Проверить главный выключатель и проводку; Проверить напряжение
	Дефект кабеля	Проверить и при необходимости заменить кабель
	Неисправность конденсатора двигателя	Проверить и при необходимости заменить
	Сработала термозащита	Найти причину перегрева; Проверить доступ воздуха к воздухозаборнику и соплу; Подождать пока нагреватель остынет и снова включить его; При необходимости обратиться в сервисный центр
Аппарат включается, пламя не загорается, и через короткое время аппарат отключается	Пустой топливный бак, топливо грязное или не качественное	Наполнить бак или заменить топливо в баке
	Засорен топливный фильтр	Прочистить или заменить топливный фильтр
	Засорилось сопло горелки	Прочистить сопло сжатым воздухом, при необходимости заменить
	Утечка топливопровода	Проверить шланги и места соединений, при необходимости заменить шланги
	Увеличилась вязкость дизельного топлива из-за низкой температуры	Добавьте в топливо 10-20% керосина
Огонь выходит из отверстия выхода воздуха	Недостаточный поток воздуха в камере сгорания; Слишком высоко давление насоса	Проверить вентилятор; Проверить и отрегулировать давление воздушного насоса
	Нагреватель включается, пламя загорается, но система контроля выключает аппарат	Грязный фотозлемент
Фотозлемент неисправен		Протереть линзы фотозлемента Заменить фотозлемент
Неисправна связь между фотозлементом и системой контроля		Проверить соединение
Неисправная система контроля пламени		Проверить и при необходимости заменить

## ГАРАНТИЙНЫЕ ОБЯЗАТЕЛЬСТВА

Производитель гарантирует нормальную работу, а также ремонт или замену деталей, преждевременно вышедших из строя по вине предприятия-изготовителя, при условии соблюдения требований по монтажу, эксплуатации и периодическому техническому обслуживанию.

Гарантия относится к дефектам в материалах и узлах и не распространяется на компоненты, подверженные естественному износу и работы по техническому обслуживанию.

Гарантийному ремонту подлежат только очищенные от пыли и грязи аппараты в заводской упаковке, полностью укомплектованные, имеющие фирменный технический паспорт, гарантийный талон с указанием даты продажи, при наличии штампа магазина, заводского номера и оригиналов товарного и кассового чеков, выданных

продавцом.

В течение гарантийного срока сервис-центр устраняет за свой счёт выявленные производственные дефекты. Производитель снимает свои гарантийные обязательства и юридическую ответственность при несоблюдении потребителем инструкций по эксплуатации, самостоятельной разборки, ремонта и технического обслуживания аппарата, а также не несет никакой ответственности за причиненные травмы и нанесенный ущерб.

Нагреватели имеют сертификат соответствия № РОСС Г.М.П09.В00886 и соответствуют требованиям ГОСТ 12.2.042-91 (Р.3, п.п. 4.2.2, 6.4), ГОСТ 12.1.004-91, ГОСТ 12.1.003-83 (п.2.3). Нагреватель 61 кВт имеет сертификат № РОСС Г.А.Е61.А14434 и соответствует требованиям ГОСТ 28679-90 п.п.2.1.1, 2.1.2.

Гарантийный срок – 12 месяцев. Срок службы – 5 лет.

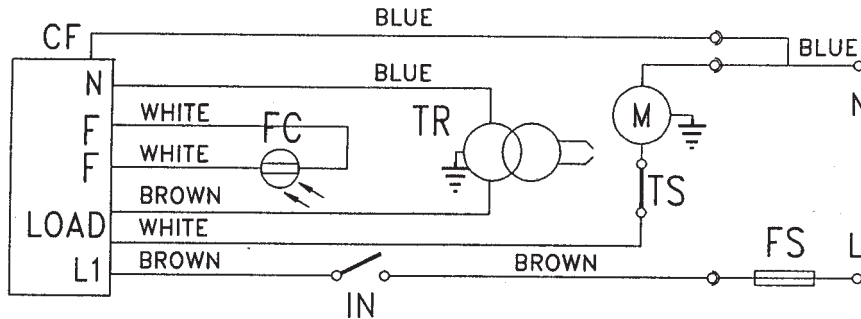
**TECHNICAL DATA - TECHNISCHE DATEN - DONNEES TECHNIQUES - DATI TECNICI - TECHNISCHE GEGEVENS  
DATOS TÉCNICOS - DATOS TECNICOS - ТЕХНИЧЕСКИЕ ХАРАКТЕРИСТИКИ**

Model Modell Modèle Modello Model Modelo Характеристики	14.5 kW** 14,5 кВт	15 kW* 15 кВт	23 kW* 23 кВт	26 kW** 26 кВт	28 kW* 28 кВт	38.5 kW** 38,5 кВт	43 kW* 43 кВт	61.3 kW* 61 кВт
Air Delivery Luftvolumenstrom Débit d'air Portata d'aria Luchtstroom Caudal de aire Capacidade de ar Consumo de combustível (m3/h) Воздушный поток, м³/час	650	350	400	900	500	1200	1050	1300
Fuel Consumption Kraftstoffverbrauch Consommation de gasoil Consumo di gasolio Brandstofverbruik Gasto de gasóleo (kg/h) Потребление топлива, кг/час	1.15	1.26	1.97	2.20	2.37	3.05	3.64	4.85
Voltage Spannung Tension Tensione Spanning Voltaje Voltage (V) Напряжение, В/Гц	230 -50 Hz	230 -50 Hz	230 -50 Hz	230 -50 Hz	230 -50 Hz	230 -50 Hz	230 -50 Hz	230 -50 Hz
Motor Power Motorleistung Puissance moteur Potenza motore Motorisch vermogen Potencia del motor Potencia motor (W) Мощность мотора, Вт	150	70	100	250	150	250	250	250
Length Länge Longueur Lunghezza Lengte Longitud Comprimento Длина (mm)	860	805	830	930	860	1065	930	1065
Width Breite Largeur Larghezza Breedte Ancho Largura Ширина (mm)	485	305	430	560	485	560	560	560
Height Höhe Hauteur Altezza Hoogte Altura Altura Высота (mm)	570	345	465	625	530	650	615	625
Air Pump Pressure Pumpendruck Pression de l'air Pressione aria Luchtdruk Presión del aire Pressão de ar(bar) Воздушное давление, бар	0.30	0.28-0.32	0.26-0.33	0.30-0.35	0.30-0.36	0.34	0.30-0.39	0.34

\* without flue / \*\*with flue - \* ohne Kamin / \*\* mit Kamin - \*sans cheminée / \*\*avec cheminée - \* senza camino / \*\*con camino - \* zonder roer kanaal / \*\* med roer kanaal - \* sin chimenea / \*\* con chimenea - \* sem chaminé / \*\* con chaminé

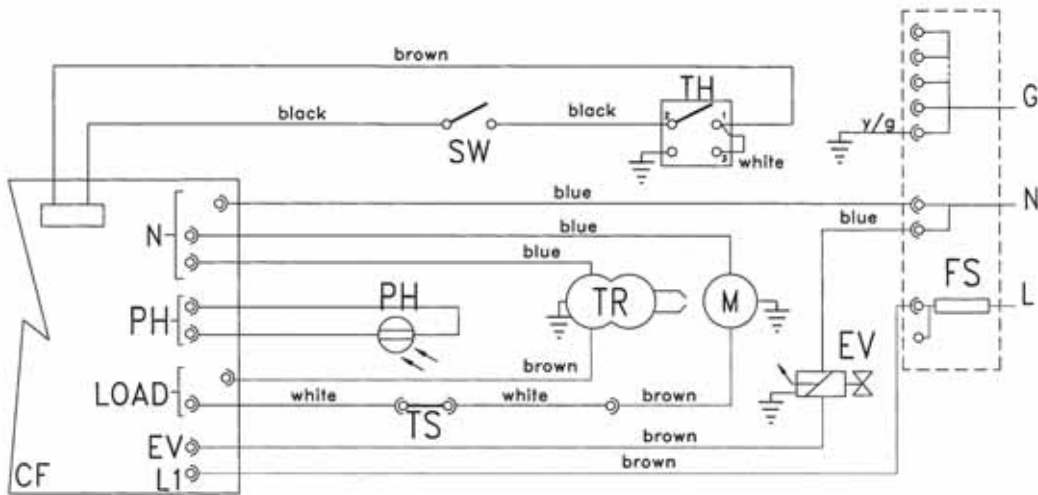
**WIRING DIAGRAM - SCHALTPLAN - SCHEMA ELECTRIQUE - SCHEMA ELETTRICO  
ELEKTRISCH SCHEMA - ESQUEMA ELÉCTRICO - ESQUEMA ELÉTRICO - ЭЛЕКТРИЧЕСКИЕ СХЕМЫ**

**Models: 15 kW, 23 kW, 28 kW, 43 kW**



FC Photocell	FC Photocellule	FC Photowiderstand	FC Fotoresistenza
FS Fuse	FS Fusible	FS Sicherung	FS Fusibile
IN Switch	IN Interrupteur	IN Schalter	IN Interruttore
M Motor	M Moteur	M Motor	M Motore
TR Transformer	TR Transformateur	TR Transformator	TR Trasformatore
TS Safety thermostat	TS Thermostat sécurité	TS Temperaturbegrenzer	TS Termostato sicurezza
CF Flame control	CF Boite contrôle flamme	CF Feuerungsautomat	CF Controllo fiamma

**Models: 14.5 kW, 26 kW, 38.5 kW, 61.3 kW**



FC Photocell	FC Photocellule	FC Photowiderstand	FC Fotoresistenza
FS Fuse	FS Fusible	FS Sicherung	FS Fusibile
IN Switch	IN Interrupteur	IN Schalter	IN Interruttore
M Motor	M Moteur	M Motor	M Motore
TR Transformer	TR Transformateur	TR Transformator	TR Trasformatore
TS Safety thermostat	TS Thermostat sécurité	TS Temperaturbegrenzer	TS Termostato sicurezza
CF Flame control	CF Boite contrôle flamme	CF Feuerungsautomat	CF Controllo fiamma
EV Solenoid valve	EV Electrovanne	EV Magnetventil	EV Elettrovalvola
TH Remote thermostat	TH Thermostat ambiance	TH Raumthermostat	TH Termostato ambiente

## DECLARATION « CE » DE CONFORMITE



La soussignée : **Mme Yvette LECLERC**  
Présidente du Directoire de la Société Yvan BÉAL  
21, avenue de l'Agriculture - BP 16  
63014 CLERMONT-FERRAND Cedex 2

atteste que le matériel suivant :

<b>GENRE</b>	<b>APPAREIL DE CHAUFFAGE</b>		
<b>MARQUE</b>	<b>Yvan BEAL / SIAL</b>		
<b>TYPE</b>	TORNADE 25, 45, 85 MIRAGE 25, 65,30 ARGOS 100 A DOMUS 20 F KOSMOS 34 F	KOSMOS 47 F, 70 F MAGNUM 60 F MAGNUM 100 F MAGNUM 160 F MAGNUM 220 F	MAGNUM 320 F KID 10 KID 30, 60 GRYP 28,40, 25AP REDSUN ST AIRFARM 3000

est conforme aux normes :

- 98/37 CEE et modifications suivantes
- DIN 30697, partie 2
- DIN 4787, partie 1

Fait à Clermont-Ferrand,  
Le 31 Mars 2005



LA DIRECTION GENERALE  
**Mme Yvette LECLERC**



**Yvan Béal - 21, av. de l'Agriculture - B.P 16  
Z.I. du Brézet - 63014 Clermont-Ferrand Cedex 2  
Tél : 04 73 91 93 51 - Télécopie : 04 73 90 23 11  
[www.yvanbeal.fr](http://www.yvanbeal.fr) - E-mail : [info@yvanbeal.fr](mailto:info@yvanbeal.fr)  
R.C.S. B 304 973 886 - S.A.S. au capital de 612 000 €**