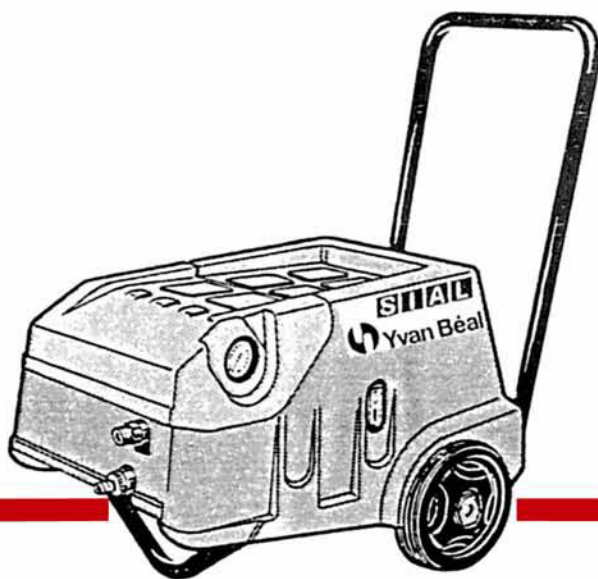




**SIAL**

# NOTICE D'EMPLOI PIECES DETACHEES

*Nettoyeur à haute pression*



**FA**



Yvan Béal - 21, av. de l'Agriculture - B.P. 16  
Z.I. du Brézet - 63014 Clermont-Ferrand Cedex 2  
Tél: 04 73 91 93 51 - Télécopie: 04 73 90 23 11  
www.yvanbeal.fr - E-mail: info@yvanbeal.fr  
R.C.S. B 304 973 886 - S.A.S. au capital de 612 000 €

**01-000230-051011**  
**03-000569-051011**



**IMPORTANT POUR L'INSTALLATEUR !**

L'installateur doit expliquer au client ou à l'utilisateur les points fondamentaux du livret d'instructions, recommandant notamment de suivre attentivement les précautions indiquées ci-dessous :

- a) Ne pas employer le nettoyeur sans couvercle ou avec des boîtes électriques ouvertes,
- b) Ne jamais diriger le jet d'eau vers le nettoyeur
- c) Ne pas ouvrir d'appareillage électrique avant d'avoir enlevé la fiche ou déclenché l'interrupteur général,
- d) Contrôler périodiquement l'état de l'installation électrique (serrage des passe-câbles, étanchéité des couvercles, connexions dans la fiche, intégrité du câble d'alimentation, etc...).

Les contrôles et les réparations des appareillages électriques doivent être effectués par du personnel spécialisé.

**ATTENTION !**

LE CLIENT EST RESPONSABLE DE SA PROPRE INSTALLATION ELECTRIQUE, QUI DOIT ETRE CONFORME AUX LOIS EN VIGUEUR. VERIFIER EN TOUT CAS, LORS DE L'INSTALLATION, QUE LA CONNEXION AVEC LA MISE A TERRE SOIT FAITE CORRECTEMENT.

**1 - INSTALLATION ET BRANCHEMENT ELECTRIQUE**

- 1.1 - Contrôler que dans l'atelier ou autre lieu où est installé le nettoyeur les prises de courant soient étanches à l'eau, que les câbles et les appareillages électriques aient une protection (un opérateur sans expérience pourrait y diriger le jet d'eau, s'exposant à un risque important).
- 1.2 - Vérifier que le réseau d'eau soit à même de fournir une quantité d'eau au minimum égale au débit de la pompe.  
Un débit d'eau irrégulier compromet le bon fonctionnement du nettoyeur et peut provoquer le désamorçage de la pompe.

**IMPORTANT !**

Le débit d'eau insuffisant peut être facilement constaté par un opérateur adroit, car l'on enregistre les inconvénients suivants :

- augmentation du bruit de la pompe,
- vibrations à la lance,
- réduction de la pression,
- jet d'eau irrégulier à la lance.

- 1.3 - S'assurer que la température du lieu où travaille le nettoyeur ne descende jamais au-dessous de 0°, puisque le gel pourrait l'endommager sérieusement (lire les précautions contre le gel, chapitre 4).
- 1.4 - Le nettoyeur est équipé d'un câble d'alimentation sans fiche. Au cas où la longueur serait insuffisante pour la connexion à la prise du client, il faut remplacer le câble par un autre d'une longueur adéquate.

**CETTE OPERATION DOIT ETRE EFFECTUEE PAR DU PERSONNEL SPECIALISE. IL EST FORMELLEMENT INTERDIT L'EMPLOI DE RALLONGES.**

- 1.5 - La prise à laquelle doit être branché le nettoyeur doit servir exclusivement pour celui-ci et elle doit être protégée par un disjoncteur muni de fusibles adéquats à la puissance de la machine.
- 1.6 - Il est conseillé, au cas où l'installation du client en serait dépourvue, d'installer un interrupteur différentiel de 0,03 ampères.
- 1.7 - Vérifier avant la mise en service, que la connexion avec la terre soit correcte.

## **2 - MISE EN SERVICE**

Remplacer le bouchon rouge du carter d'huile par le bouchon noir (fourni dans l'emballage) muni d'une jauge et d'un trou de mise à l'air.

- 2.1 - Raccorder le tuyau d'arrivée d'eau.
- 2.2 - Raccorder le tuyau de haute pression sans monter la lance de lavage.
- 2.3 - Brancher la fiche dans une prise de courant adéquate.
- 2.4 - Ouvrir le robinet du réseau d'eau.
- 2.5 - Presser le poussoir de l'interrupteur principal. De cette manière le moteur démarre provoquant la sortie de l'eau du tuyau haute pression.
- 2.6 - Faire fonctionner le nettoyeur jusqu'à ce que de l'eau propre sorte du tuyau. Cette opération sert à expulser toutes les impuretés, évitant l'obturation de la buse.
- 2.7 - Presser le poussoir d'arrêt de l'interrupteur principal et monter la lance et la buse.
- 2.8 - Mettre de nouveau en fonction la pompe et presser la détente du pistolet; à partir de ce moment le nettoyeur est en service. Vous pouvez commander le jet d'eau en pressant ou lâchant la détente du pistolet.

**FA**

- 2.9 - Régler selon vos exigences la pression de travail, en agissant sur la poignée dans le sens des aiguilles d'une montre pour l'augmenter et en sens inverse pour la réduire.
- 2.10 - Pour utiliser le détergent, introduire le tuyau d'aspiration dans le bidon du détergent, en s'assurant que le filtre soit toujours plongé dans le liquide (s'il flottait, la pompe pourrait aspirer de l'air).
- 2.11 - Sélectionner la basse pression en agissant sur le robinet de la lance. Le détergent sera automatiquement aspiré et mélangé à l'eau en quantité plus ou moins abondante, selon l'ouverture du robinet.
- 2.12 - Pour arrêter la machine, presser le poussoir d'arrêt de l'interrupteur principal.

### **3 - ENTRETIEN**

- 3.1 - Après les 50 premières heures de fonctionnement vidanger l'huile de rodage de la pompe et remplir le réservoir avec de l'huile SAE 20/30.
- 3.2 - Toutes les 50 heures, nettoyer le filtre d'entrée de l'eau.
- 3.3 - Toutes les 100 heures, contrôler le niveau de l'huile dans la pompe. Faire la vidange si elle paraît émulsionnée, c'est-à-dire si elle a perdu sa transparence (dans des lieux particulièrement humides, l'humidité se condense dans l'enveloppe de la pompe et se mélange à l'huile, diminuant le pouvoir lubrifiant).
- 3.4 - Toutes les 200 heures, remplacer la buse de la lance.
- 3.5 - Toutes les 300 heures, vidanger l'huile de la pompe (huile SAE 20/30).

### **4 - PRECAUTIONS IMPORTANTES**

- 4.1 - **NE PAS FAIRE FONCTIONNER LA MACHINE SANS EAU ET NE PAS LA LAISSER EN FONCTION PENDANT PLUS DE 3 MINUTES AVEC LE PISTOLET FERME.**
- 4.2 - Précautions pour éviter les dommages dus au gel :
  - débrancher le tuyau d'alimentation du réseau de l'eau et le plonger dans un récipient contenant de l'antigel.
  - Mettre en fonction le nettoyeur et lui faire aspirer de l'antigel jusqu'à ce que celui-ci sorte de la lance.
  - Nous conseillons, en tout cas, lorsque la machine n'est pas utilisée, de la retirer dans un lieu protégé du gel.Au cas où le nettoyeur gèlerait, il faut attendre qu'il soit complètement dégelé, avant de le mettre en fonction.

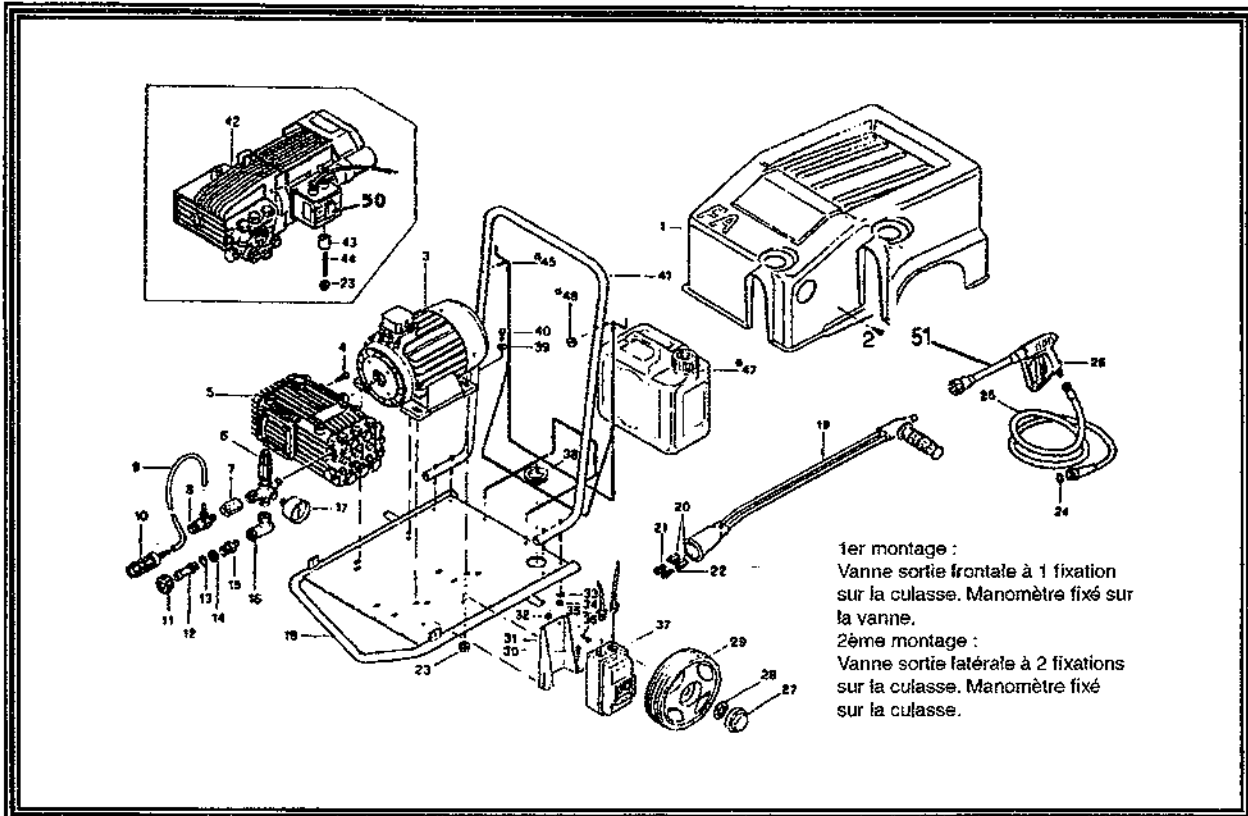
- 4.3 - Précautions pour les tuyaux haute pression :
- éviter que les tuyaux haute pression restent longtemps en contact avec des solvants, combustibles et/ou acides,
  - éviter que les véhicules passent dessus risquant de les écraser,
  - éviter des replis étroits et des tortillements,
  - ne pas déplacer le nettoyeur en le tirant par le tuyau.
- 4.4 - Précautions pour le pistolet et la buse :
- ne pas actionner continuellement le pistolet (cela peut provoquer aussi des dommages aux appareillages du nettoyeur),
  - ne jamais jeter la lance par terre,
  - ne pas poser le pistolet sans mettre le cran d'arrêt à la détente (une personne sans expérience ou un enfant pourraient actionner le jet s'exposant à de graves risques),
  - ne pas enlever de la boue ou d'incrustations en se servant de la buse comme d'un racloir, même une légère déformation de l'orifice peut varier la pression de travail, en faisant intervenir les dispositifs de sécurité à l'intérieur du nettoyeur.
- 4.5 - Précautions pour l'installation électrique :
- ne pas utiliser le nettoyeur sans le capot ou avec les boîtiers électriques découverts,
  - ne jamais diriger le jet de l'eau vers le nettoyeur,
  - ne pas ouvrir d'appareillage électrique avant d'avoir enlevé la fiche ou déclenché l'interrupteur général,
  - vérifier périodiquement le bon état de l'installation électrique : serrage des passe-câbles, étanchéité des couvercles, connexions dans la fiche et intégrité du câble d'alimentation,
  - les réparations et les contrôles des appareillages électriques doivent être effectués par du personnel spécialisé.

INCONVENIENTS	CAUSES	REMEDES
1- Pression insuffisante et vibration de la lance	Arrivée de l'eau insuffisante ----- Filtre d'entrée de l'eau bouché	Contrôler le débit et la pression du réseau de l'eau. ----- Démonter et nettoyer.
2- Pression irrégulière et vibration de la lance	Soupapes de la pompe sales ou usées	* Nettoyer ou remplacer.
3- Pression constante mais plus basse que d'habitude	Buse lance trop grande ou usée ----- Anneaux de tenue des pistons usés ----- Soupape de by-passe avec réglage trop bas	Remplacer. ----- * Remplacer. ----- Augmenter le réglage en tournant le bouton dans le sens des aiguilles d'une montre.
4- Le détergent n'est pas aspiré	La basse pression n'est pas sélectionnée ----- Le filtre d'aspiration du détergent est sale ----- Le détergent est dense et le filtre d'aspiration flotte ----- Le réservoir du détergent est vide	Suivre les instructions chapitre 2-11. ----- Nettoyer. ----- Garder le filtre au fond en le rendant plus lourd à l'aide d'un objet ou en le liant à une baguette métallique. ----- Remplir.

POUR TOUTES LES OPERATIONS INDIQUEES PAR \* IL EST CONSEILLE D'APPELER LE SERVICE APRES-VENTE.



## VUE ECLATEE AVEC LISTE DE PIECES



Repère	Référence	Désignation	Repère	Référence	Désignation
1	1001019254	Capot **	25	1009010654	Tuyau haute pression
2	1004002100	Vis	26	1008074954	Pistolet + ½ lance 28 cm
3	1005078254	Moteur FA 15 S	26	1093002500	Pistolet + ½ lance 44 cm
4	1004004300	Vis	27	1001018800	Bouchon
5	1008074000	Pompe FA 15 S	28	1004010900	Rondelle
6	1008074254	Vanne 1 <sup>er</sup> montage (sortie frontale)	29	1001019100	Roue
6	1008088519	Vanne 2 <sup>ème</sup> montage (sortie latérale)	30	1004001800	Vis
-	AR00002609	Kit joints vanne 2 <sup>ème</sup> montage	31	2003050154	Etrier
7	1006019054	Raccord	32	1004002400	Ecrou
8	1008074854	Injecteur	33	1004001100	Rondelle
9	1009005500	Tuyau	34	1004001000	Ecrou
10	1008037000	Filtre	35	1005042000	Passe-câble
11	1006000900	Raccord lait. molet.	36	1004002300	Vis
12	1006000800	Raccord admission	37	1032000100	Interrupteur
13	1001000900	Joint torique	38	1001005900	Bague caoutchouc
14	1008075354	Filtre	39	1004003400	Rondelle
15	1008074654	Raccord	40	1004004300	Vis
16	1066010054	Raccord by-pass	41	2002016454	Poignée
16	1008074454	By-pass FA 10	42	1008073954	Motopompe FA 10
16	1008074554	By-pass FA 15 S	43	2007005054	Entretoise
17	1008073754	Manomètre 1 <sup>er</sup> montage	44	1004008238	Vis
17	T004024003	Manomètre 2 <sup>ème</sup> montage	*45	2003072854	Porte-bidon
18	2002016354	Châssis	*46	1001011021	Bouton moleté
19	1008075154	Lance	*47	1001002321	Réservoir
20	1066000900	Raccord de buse	50	AR01263790	Interrupteur
21	1008023700	Buse FA 10 1505			
21	1008007200	Buse FA 15 S 15055			
22	1008007300	Buse basse pression			
23	1004008400	Ecrou			
24	1001000700	Joint torique			

\* option

\*\* préciser si encoche frontale (1<sup>er</sup> montage)  
ou latérale (2<sup>ème</sup> montage)

FA







**Yvan Béal - 21, av. de l'Agriculture - B.P 16  
Z.I. du Brézet - 63014 Clermont-Ferrand Cedex 2  
Tél : 04 73 91 93 51 - Télécopie : 04 73 90 23 11  
[www.yvanbeal.fr](http://www.yvanbeal.fr) - E-mail : [info@yvanbeal.fr](mailto:info@yvanbeal.fr)  
R.C.S. B 304 973 886 - S.A.S. au capital de 612 000 €**