



shindaiwa

NOTICE D'EMPLOI

Souffleuse

EB500



Yvan Béal - 21, av. de l'Agriculture - B.P 16
Z.I. du Brézet - 63014 Clermont-Ferrand Cedex 2
Tél : 04 73 91 93 51 - Télécopie : 04 73 90 23 11
www.yvanbeal.fr - E-mail : info@yvanbeal.fr
R.C.S. B 304 973 886 - S.A.S. au capital de 612 000 €

01-00087-050413



DECLARATION « CE » DE CONFORMITE

La soussignée : **Mme Yvette LECLERC**
Présidente du Directoire de la Société Yvan BÉAL
21, avenue de l'Agriculture - BP 16
63014 CLERMONT-FERRAND Cedex 2

atteste que le matériel suivant :

Genre	Souffleuse à moteur thermique
Marque	SHINDAIWA
Type	EB 500

est conforme :

- à la directive 89/392 CEE modifiée
- à la norme EN 292

Fait à Clermont-Ferrand,
Le 18 Novembre 2003

LA DIRECTION GENERALE
Mme Yvette LECLERC

INTRODUCTION

Nous vous félicitons d'avoir choisi, dans la gamme **Yvan BEAL**, la **souffleuse SHINDAIWA EB 500** pour vos travaux d'entretien.

Cette notice d'utilisation contient les renseignements nécessaires pour utiliser et entretenir votre souffleuse en toute sécurité. Il est important de la lire attentivement avant d'utiliser l'appareil pour la première fois, et de la conserver soigneusement pour pouvoir s'y reporter si besoin. Toujours garder en mémoire les consignes de sécurité contenues dans la notice.

Cet appareil est conçu pour débarrasser le sol des débris, végétaux ou autres, qui l'encombrent.

La souffleuse **SHINDAIWA EB 500** est conforme aux règlements de la Communauté Européenne (normes CE).



Attention !


Dans cette notice, certains textes sont précédés du symbole d'avertissement  Ces textes sont des consignes essentielles pour la sécurité de l'utilisateur et de l'entourage.

TABLE DES MATIERES

• CONSIGNES DE SECURITE	4
• DESCRIPTION	5
• CARACTERISTIQUES	6
• ASSEMBLAGE DE LA SOUFFLEUSE	7-8
• REMPLISSAGE DU RESERVOIR	9
• DEMARRAGE DU MOTEUR.....	10-11
• ARRET DU MOTEUR.....	11
• REGLAGE DE LA VITESSE DE RALENTI	12
• REGLAGE DU HARNAIS	12
• UTILISATION DE LA SOUFFLEUSE.....	13
• ENTRETIEN	14 à 16
• RECHERCHE DES PANNES	17-18

CONSIGNES DE SECURITE

Symboles de sécurité



Les textes précédés de ce symbole fournissent des informations essentielles pour la sécurité de l'utilisation et de l'entourage.



Lire attentivement la notice d'utilisation.



Porter des protecteurs d'oreilles et des lunettes ou un masque de sécurité.

Avant de commencer à travailler

- Lire attentivement la notice avant d'utiliser la souffleuse pour la première fois.
- Ne pas confier l'appareil à un enfant ou à une personne non prévenue des risques encourus.
- Ne pas utiliser la souffleuse en cas de fatigue, ou sous l'influence d'alcool ou de drogues.
- Porter des lunettes ou un masque de sécurité, des protecteurs d'oreilles, des chaussures fermées.
- S'assurer qu'aucune personne, qu'aucun animal, ne se trouve sur la zone de travail.
- Ne pas mettre le moteur en marche dans un local fermé à cause des gaz d'échappement.
- S'assurer que la souffleuse est en bon état avant de mettre le moteur en marche.

Précautions contre les risques d'incendie

- Ne jamais faire le plein de carburant lorsque le moteur est en marche, attendre qu'il soit suffisamment refroidi.
- Ne pas fumer ni approcher de flamme en manipulant le carburant. Faire le plein loin de toute source de chaleur.
- Conserver le carburant dans un récipient adapté et réservé à cet usage.
- Essuyer immédiatement toute trace de carburant qui aurait pu se renverser.
- Eloigner le récipient de l'appareil au moment du démarrage du moteur.

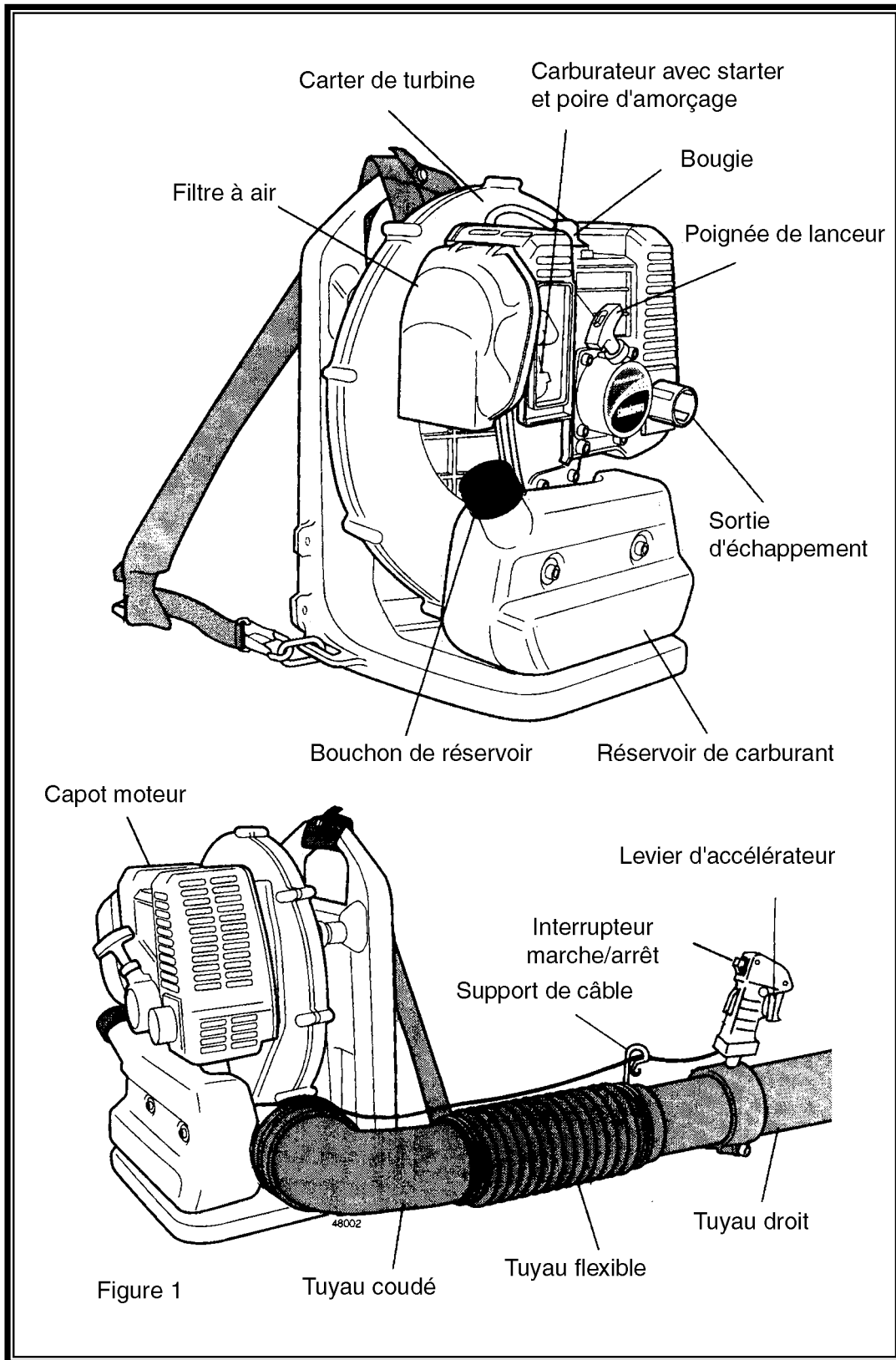
En cours de travail

- Ne jamais diriger le souffle vers d'autres personnes ou vers des animaux.
- Ne pas utiliser la souffleuse pour nettoyer un local fermé. Cet appareil ne doit être utilisé qu'en extérieur.
- Ne jamais poser l'appareil, moteur tournant, sans surveillance.

Entretien

- Ne jamais effectuer les opérations d'entretien, les révisions ou les réglages quand le moteur est en marche (sauf pour le réglage de la vitesse de ralenti).
- Vérifier périodiquement l'état de l'appareil pour lui conserver ses qualités et ses performances.

DESCRIPTION



CARACTERISTIQUES

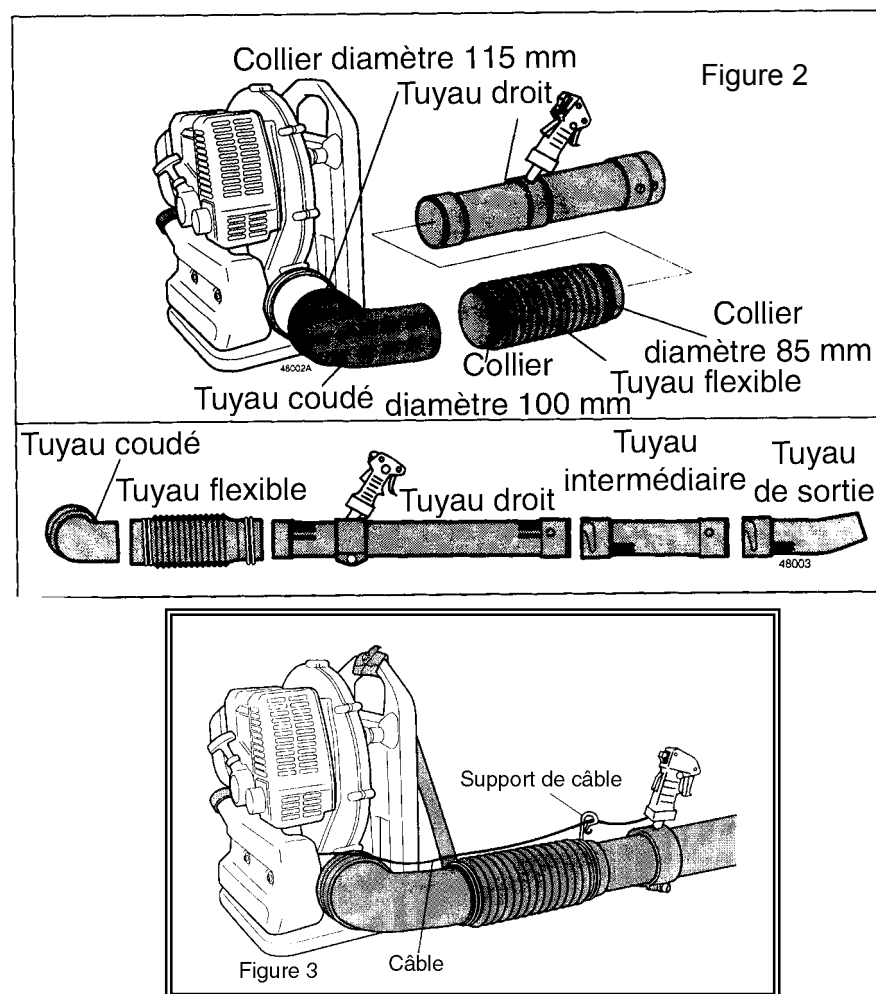
Modèle	EB 500
Dimensions (L x l x h)	320 x 375 x 475 mm
Type moteur	2 temps, refroidi par air, cylindre vertical
Alésage x course	41 x 33 mm
Cylindrée	43,6 cm ³
Puissance maxi	1,7 kW à 7500min ⁻¹
Vitesse moteur maxi	6200 min ⁻¹
Vitesse moteur ralenti	2500 min ⁻¹
Carburant	mélange 2 temps 25/1
Carburateur	WALBRO, à membrane, avec poire d'amorçage
Allumage	Electronique transistorisé
Bougie	NGK BMR 6 A
Démarrage	Lanceur manuel
Arrêt moteur	Interrupteur coupe-circuit
Capacité du réservoir	2,10 litres
Echappement	Silencieux avec pare-étincelles
Filtre à air	Sec
Poids à vide, sans tuyau	8,40 kg
Niveau sonore (selon ISO 7917)	
• au ralenti	78,8 dB (A)
• à plein régime	96,6 dB (A)
Niveau de vibrations (selon ISO 7916)	
• au ralenti	• 2,1 m/s ²
• à plein régime	• 1,9 m/s ²
• Vitesse de l'air soufflé	• 78 m/s
• Volume d'air soufflé	• 11,6 m ³ /min.

Accessoires livrés :

- Tuyau coudé
- Tuyau flexible
- Tuyau droit, comprenant la poignée de commande
- Tuyau intermédiaire
- Tuyau de sortie
- 3 colliers de tuyaux : diamètre 115, 100 et 85 mm
- Colliers de câble
- Outillage :
 - clé à bougie
 - 3 clés 6 pans : 3,4 et 5 mm

ASSEMBLAGE DE LA SOUFFLEUSE

1. Poser la souffeuse debout sur le sol ou sur un établi.
2. Fixer le tuyau coudé sur l'orifice de sortie à l'aide du collier diamètre 115 mm.
3. Fixer le tuyau flexible sur le tuyau coudé à l'aide du collier diamètre 100 mm.
4. Poser le collier diamètre 85 mm sur l'autre extrémité du tuyau flexible, emboîter le tuyau droit dans le tuyau flexible et serrer le collier.
5. Poser le tuyau intermédiaire sur le tuyau droit et les tétons de blocage.
6. Tourner le tuyau intermédiaire pour le verrouiller.
7. De la même façon, poser et verrouiller le tuyau de sortie sur le tuyau intermédiaire.
8. Fixer le support de câble à l'extrémité du tuyau flexible, et poser le câble dans ce support (Fig.3).



IMPORTANT !

L'assemblage des tuyaux doit être fait soigneusement pour préserver les performances de la souffeuse.



Attention !

Ne jamais assembler ou démonter les tuyaux quand le moteur est en marche.

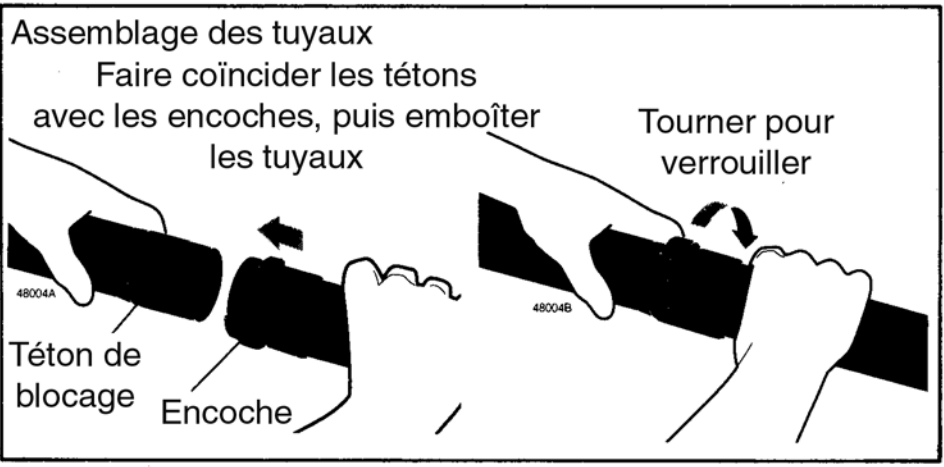


Figure 4

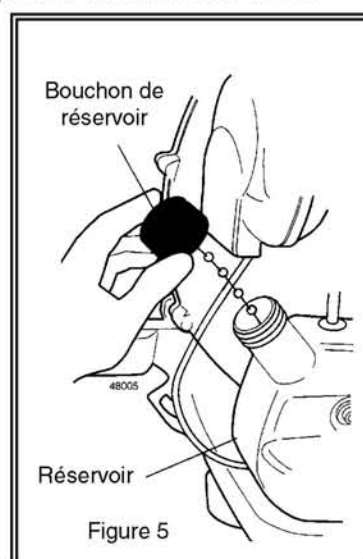
REPLISSAGE DU RESERVOIR



Attention !

- **Ne jamais faire le plein quand le moteur est en marche ou lorsqu'il est encore chaud.**
- **Ne pas fumer ni approcher de flamme en manipulant le carburant.**
- **Conserver le carburant dans un récipient adapté et réservé à cet usage.**
- **Essuyer immédiatement toute trace de carburant qui se serait renversé.**

1. Préparer un mélange à 4 % d'essence et d'huile spéciale 2 temps (4 % s'il s'agit d'huile minérale).
L'huile **Yvan BEAL** est recommandée.
2. Placer la souffeuse sur un sol horizontal et s'assurer de sa stabilité.
3. Ouvrir le bouchon du réservoir en veillant à ne pas faire tomber d'impuretés à l'intérieur.



4. Remplir le réservoir et remettre le bouchon en place. Essuyer immédiatement toute trace de carburant qui se serait renversé.

Important !

- Utiliser de l'essence fraîche et propre, et de l'huile spéciale 2 temps **Yvan BEAL**.
- Ne pas préparer trop de mélange à l'avance afin qu'il ne s'altère pas avec le temps. La durée de conservation d'un mélange 2 temps est de 30 jours environ.
- Effectuer le mélange dans un récipient, avant de le verser dans le réservoir.

DEMARRAGE DU MOTEUR



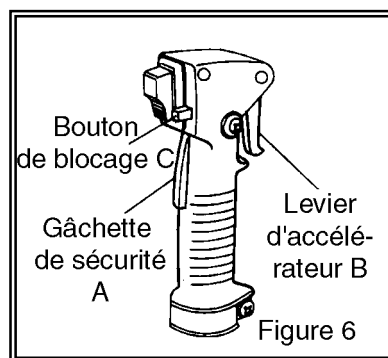
Attention !

- Ne pas mettre le moteur en marche dans un local clos, les gaz d'échappement sont mortels.
- S'assurer que la souffleuse est entièrement assemblée et en bon état, avant de mettre le moteur en marche.
- La turbine est entraînée dès le démarrage du moteur. S'assurer que personne ne se trouve face au tuyau de sortie d'air au moment du démarrage.

IMPORTANT !

L'utilisation de la souffleuse sans les tuyaux, ou avec les tuyaux bouchés ou la grille d'entrée d'air colmatée, risque de provoquer des sur-régimes, une surchauffe ou un grippage du moteur.

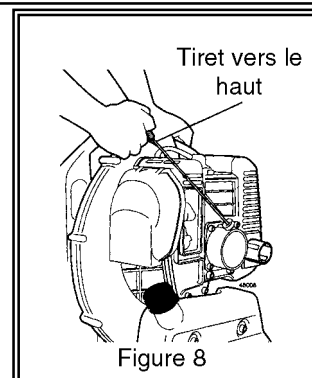
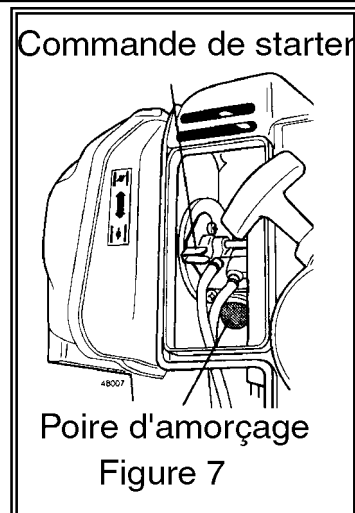
1. Enfoncer la gâchette de sécurité (A), appuyer à fond sur le levier d'accélérateur (B) et appuyer sur le bouton de blocage d'accélérateur (C) (Fig.6).
2. Placer l'interrupteur marche/arrêt sur I (ON).



Remarque :

L'interrupteur marche/arrêt est situé sur la poignée de commande. Il comprend deux positions : marche (symbolisé par I ou ON) et arrêt (symbolisé par O ou OFF).

3. Presser plusieurs fois la poire d'amorçage (Fig.7) jusqu'à l'apparition de bulles d'air dans le tuyau transparent.
4. Si le moteur est froid, positionner la commande de starter vers le haut (I I). Si le moteur est déjà chaud, laisser la commande de starter vers le bas.
5. Maintenir la souffleuse sur le sol d'une main, saisir la poignée de lanceur de l'autre main, et tirer lentement jusqu'à ressentir la résistance due à la compression, puis tirer d'un coup vif pour démarrer le moteur (Fig.8).





Attention !

Le capot moteur peut être très chaud si la souffleuse a déjà fonctionné. Prendre garde aux risques de brûlures.

Important !

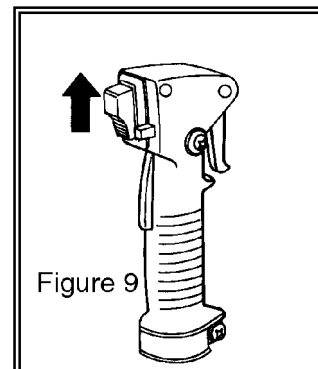
- Ne pas tirer à fond la corde du lanceur pour ne pas risquer de la décrocher.
 - Ne pas laisser la poignée de lanceur revenir d'elle-même.
6. Laisser tourner le moteur quelques minutes au ralenti pour qu'il atteigne sa température de fonctionnement.
Si la commande de starter a été tirée vers le haut (moteur froid), la repousser progressivement vers le bas (I I).

ARRET DU MOTEUR

1. Après utilisation de la souffleuse, laisser tourner le moteur quelques minutes au ralenti pour équilibrer les températures.
2. Pousser l'interrupteur marche/arrêt sur O (OFF) pour arrêter le moteur.

IMPORTANT !

- Si le moteur ne s'arrête pas en poussant l'interrupteur sur O (OFF), mettre la commande de starter sur (I I) pour l'éteindre et consulter un agent Yvan BEAL.
- Si le moteur ne démarre pas malgré plusieurs tentatives (moteur froid ou chaud), suivre les consignes suivantes :
 - démonter la bougie après avoir débranché le câble.
 - nettoyer soigneusement les électrodes de la bougie pour éliminer toute trace de carburant.
 - chasser le carburant en excédent dans la chambre de combustion, en tirant plusieurs fois la poignée de lanceur, la bougie étant démontée.
 - remettre la bougie en place et la rebrancher.
 - recommencer la procédure de démarrage moteur chaud.
 - si le moteur ne démarre toujours pas, se reporter au tableau de recherche des pannes, ou consulter un agent Yvan BEAL.



Attention !

Ne jamais utiliser la souffleuse si des éléments sont manquants ou endommagés.

REGLAGE DE LA VITESSE DE RALENTI

1. Mettre le moteur en marche et le laisser atteindre sa température de fonctionnement.
 2. Agir sur la vis de réglage de ralenti (Fig.10) à l'aide d'un tournevis fin :
 - visser pour augmenter la vitesse
 - dévisser pour diminuer la vitesse
- La vitesse nominale de ralenti est de 2500 à 2900 min⁻¹

Vis de réglage de ralenti

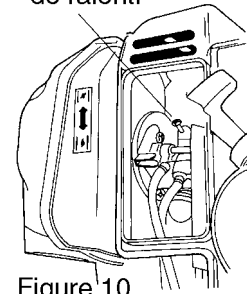


Figure 10

IMPORTANT !

- Avant d'effectuer le réglage de la vitesse de ralenti, s'assurer que le filtre à air est parfaitement propre.
- Les tuyaux de soufflage et la grille d'entrée d'air doivent être propres et bien montés pour pouvoir régler correctement la vitesse de ralenti.

REGLAGE DU HARNAIS

La sangle de réglage permet d'adapter la position de la souffleuse sur le dos de l'utilisateur, pour obtenir une position de travail confortable.

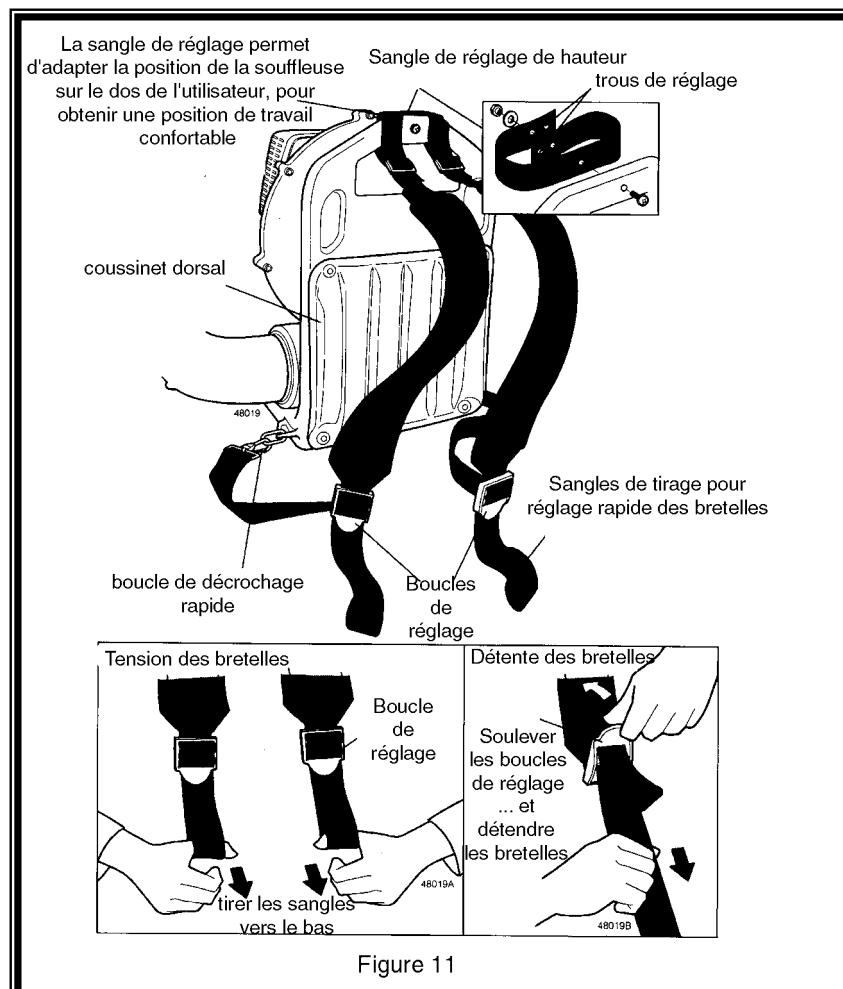


Figure 11

UTILISATION DE LA SOUFFLEUSE

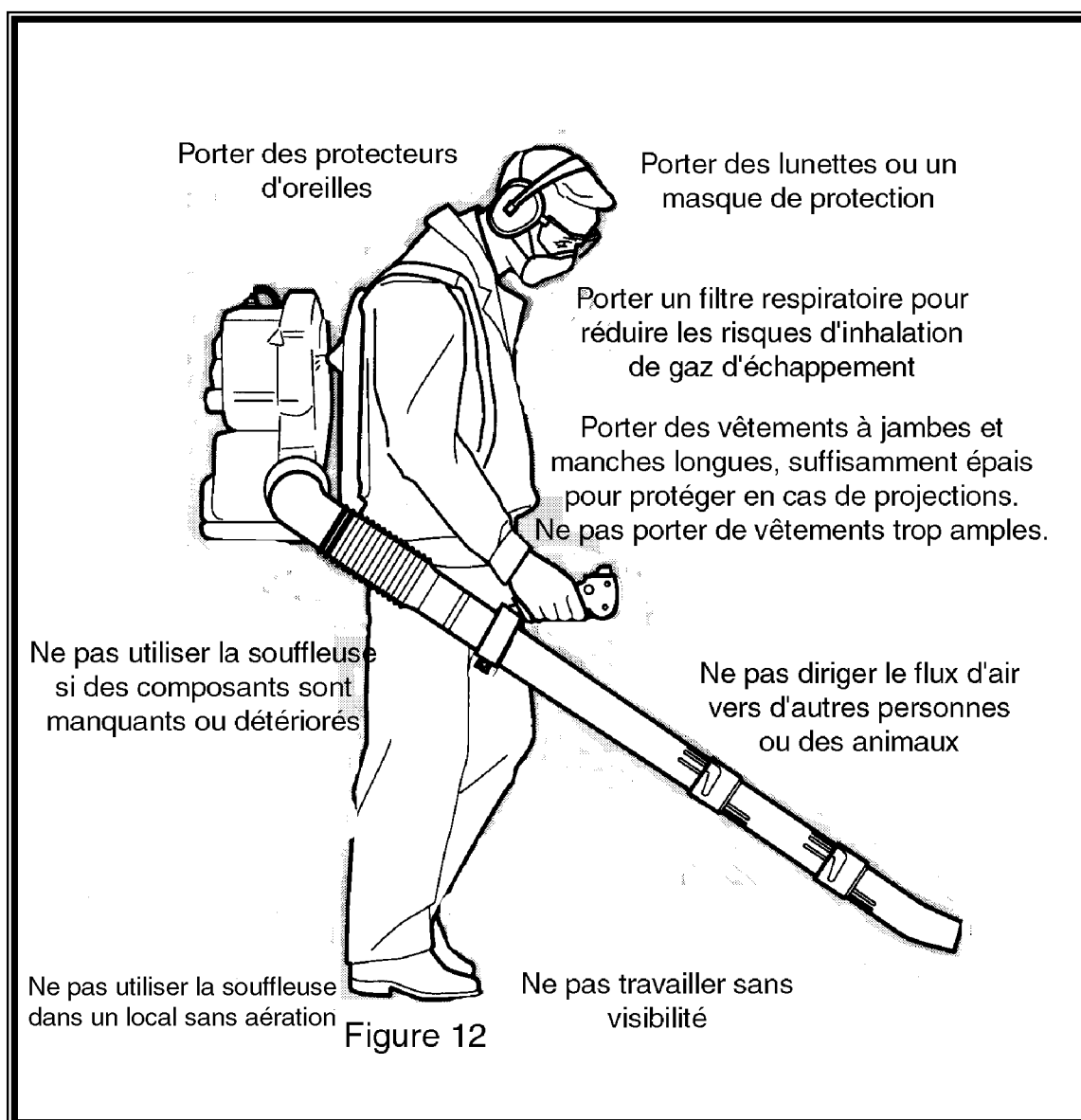


Attention !

En cours d'utilisation, veiller à la sécurité pour soi-même et pour l'environnement.

Adapter la vitesse du moteur (accélérateur) en fonction du travail à effectuer, pour diminuer au maximum le bruit de fonctionnement :

- En accélérant légèrement, des papiers ou des feuilles sèches peuvent être poussés.
- Des feuilles humides ou de l'herbe peuvent être soufflées en accélérant à mi-course.
- Il est nécessaire d'accélérer à fond pour pousser la neige ou la boue.



ENTRETIEN

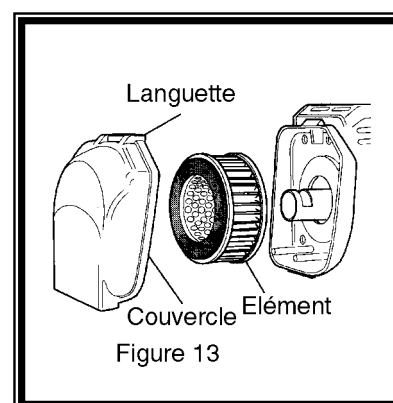
ENTRETIEN APRES CHAQUE UTILISATION

- Nettoyer l'extérieur de la souffleuse.
- Vérifier l'absence de fuites de carburant au niveau du moteur, du réservoir ou des tuyaux.
- Vérifier la fixation de chaque composant, le serrage des vis, l'emboîtement des tuyaux.
- Contrôler la propreté des ailettes de refroidissement du cylindre, et nettoyer si nécessaire pour éviter tout risque de surchauffe.

ENTRETIEN TOUTES LES 10 HEURES

(ou plus fréquemment en cas de travail en atmosphère poussiéreuse)

1. Soulever doucement la languette de couvercle et déposer le couvercle de filtre et l'élément filtrant.
2. Si l'élément filtrant est déformé ou endommagé, le remplacer par un neuf.
3. Si l'élément filtrant est encrassé, le laver à l'eau savonneuse, et l'essorer ou le sécher à l'air comprimé. Laver le couvercle de filtre à l'eau savonneuse, l'essuyer ou le sécher à l'air comprimé. Ne jamais l'imbiber d'huile.
4. Remettre l'élément et le couvercle en place.



Important !

- Ne jamais utiliser la souffleuse si l'élément filtrant est détérioré ou manquant.

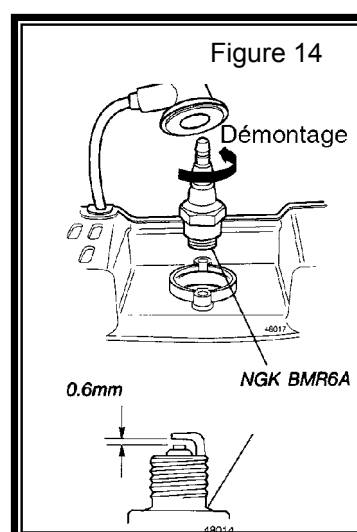
ENTRETIEN TOUTES LES 15 HEURES

1. Dévisser la bougie à l'aide de la clé.
2. Nettoyer les électrodes, et régler l'écartement à 0,6 mm à l'aide d'une jauge d'épaisseur. Si la bougie est abîmée ou trop usée, la remplacer par une neuve.

Important !

- Utiliser exclusivement une bougie NGK, BMR6A.

3. Remettre la bougie en place, en vissant d'abord à la main, puis à l'aide de la clé.



Important !

- Nettoyer autour de la bougie avant de la démonter, pour éviter toute entrée d'impuretés dans le cylindre.
- Attendre le refroidissement du moteur avant de démonter la bougie.

ENTRETIEN TOUTES LES 50 HEURES

(ou plus fréquemment en cas de travail en atmosphère poussiéreuse)

⇒ **Révision**

Contrôler l'ensemble de l'appareil, l'état des tuyaux de sortie d'air, l'état et la propreté de chaque composant. Réparer ou remplacer si nécessaire.

⇒ **Bougie**

Remplacer la bougie. Utiliser une bougie neuve NGK BMR6A (consulter un agent **Yvan BEAL**).

⇒ **Crépine de carburant**

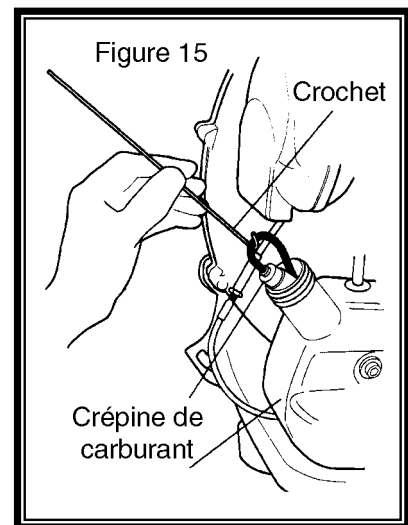
Extraire la crépine, à l'aide d'un petit crochet en fil de fer passé par l'orifice de remplissage du réservoir.

Laver la crépine à l'essence pure.

Vérifier l'état des tubes de carburant avant de remettre la crépine en place. S'adresser à un agent **Yvan BEAL** si besoin.

⇒ **Ailettes de refroidissement**

Démonter le carénage du moteur (voir plus loin) et nettoyer les ailettes de refroidissement du cylindre et du carter à l'aide d'un grattoir en bois ou en plastique, ou d'une brosse métallique douce.



ENTRETIEN DU PARE-ETINCELLES

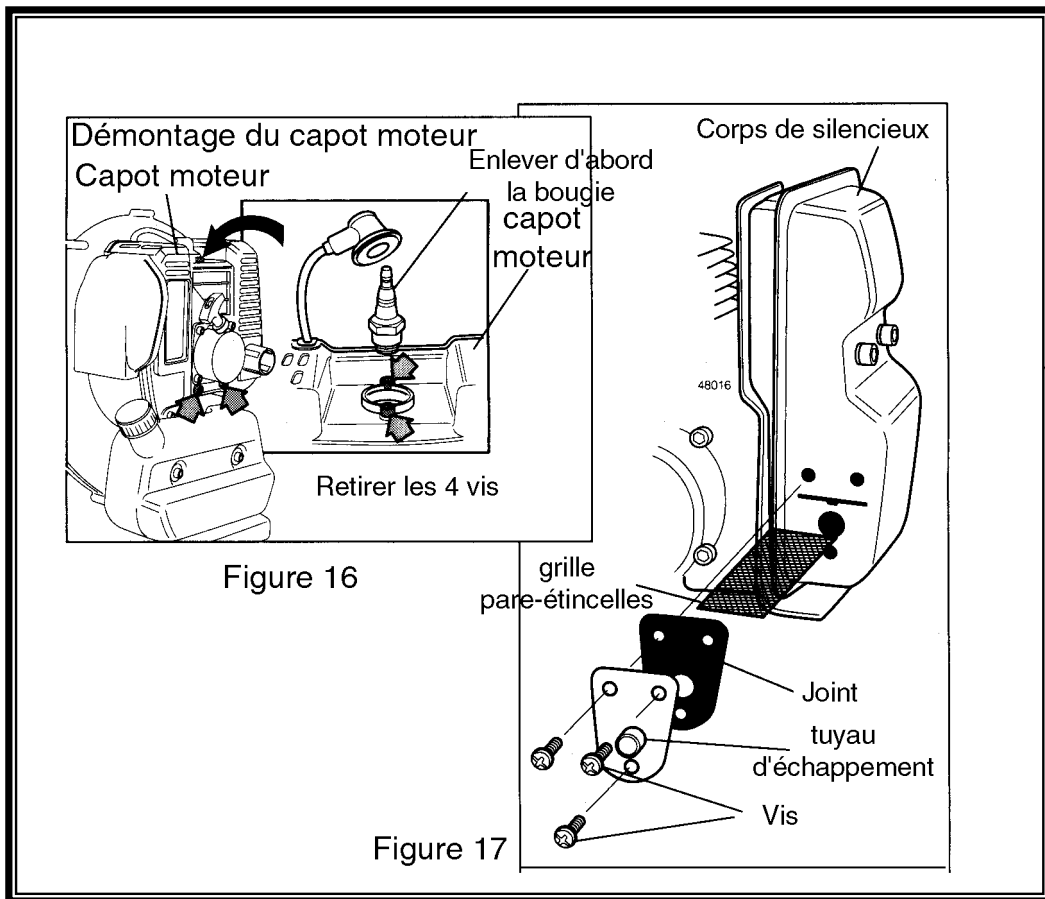
Le dépôt de calamine sur le pare-étincelles provoque des difficultés de démarrage et une perte de puissance du moteur.

Il est donc nécessaire de nettoyer périodiquement le pare-étincelles :

1. Démonter la bougie.
2. Déposer les 4 vis et retirer le capot du moteur.
3. Déposer les 3 vis et démonter le pare-étincelles : tuyau d'échappement, grille et joint.
4. Nettoyer chaque élément à l'aide d'un grattoir en plastique ou d'une brosse métallique.
5. Contrôler l'état de la grille, la remplacer si elle est brûlée, déformée ou déchirée.
6. Remonter l'ensemble en ordre inverse du démontage, et remettre les 3 vis en place.
7. Remettre le carénage de moteur en place, et vérifier que les tubes de carburant ne sont pas pincés ou débranchés.
8. Remettre les 4 vis en place.
9. Remonter la bougie.

Important !

Placer les vis à leur emplacement respectif.



RANGEMENT DE LONGUE DUREE (plus de 30 jours)

- Nettoyer soigneusement l'extérieur de la souffeuse.
- Vérifier l'état de chaque composant. Réparer ou remplacer si nécessaire.
- Vider entièrement le réservoir de carburant, puis démarrer le moteur et le laisser tourner jusqu'à la panne sèche pour vider la cuve du carburateur et les tubes de carburant.

Important !

Si l'appareil est inutilisé pendant plus d'un mois avec du carburant à l'intérieur du circuit, celui-ci se colmatara et le démarrage du moteur sera impossible.

- Démontez la bougie et versez une demi cuillère à café d'huile 2 temps dans le cylindre. Tirez deux ou trois fois la poignée de lanceur pour répartir l'huile sur la paroi du cylindre, et remettre la bougie en place.
- Démontez le filtre à air, le nettoyez et le remonter.
- Ranger la souffeuse dans un local sec et à l'abri de la poussière.

RECHERCHE DES PANNES

Le moteur ne démarre pas

Le moteur ne tourne pas	Lanceur défectueux, moteur grippé	<ul style="list-style-type: none"> • Consulter un agent Yvan BEAL
Le moteur n'a pas de compression	Bougie desserrée	<ul style="list-style-type: none"> • Resserrer la bougie
	Cylindre, piston ou segments usés	<ul style="list-style-type: none"> • Consulter un agent Yvan BEAL
Le carburant n'est pas adapté		<ul style="list-style-type: none"> • Vidanger le réservoir et le carburateur, faire le plein avec du mélange 2 temps à 4 %. • Si le moteur ne démarre pas après vidange, consulter un agent Yvan BEAL
Le carburant ne parvient pas jusqu'au carburateur	Conduits bouchés ou écrasés, ou prise d'air	<ul style="list-style-type: none"> • Vérifier et réparer, ou consulter un agent Yvan BEAL
La bougie ne produit pas d'étincelle	L'interrupteur est sur « O »	<ul style="list-style-type: none"> • Placer l'interrupteur sur « I »
	Panne d'allumage	<ul style="list-style-type: none"> • Consulter un agent Yvan BEAL
	La bougie est humide	<ul style="list-style-type: none"> • Démontez la bougie et actionnez plusieurs fois le lanceur pour éliminer l'excès d'essence. • Essuyez les électrodes de la bougie. Vérifiez leur écartement et la remonter.
	L'écartement des électrodes est incorrect	<ul style="list-style-type: none"> • Régler l'écartement des électrodes à 0,6 mm

La souffleuse manque de puissance

Surchauffe du moteur	Temps de travail trop long ou conditions de travail trop dures	<ul style="list-style-type: none"> • Faire des pauses pour laisser refroidir le moteur.
	Le carburateur est déréglé	<ul style="list-style-type: none"> • Consulter un agent Yvan BEAL
	Mélange de carburant incorrect	<ul style="list-style-type: none"> • Utiliser un mélange pour 2 temps à 4 %
	Rotor, volute, ailettes de cylindre encrassés ou endommagés	<ul style="list-style-type: none"> • Nettoyer ou remplacer les pièces défectueuses
	Dépôt de calamine dans le cylindre ou le silencieux	<ul style="list-style-type: none"> • Consulter un agent Yvan BEAL
Le moteur ne tourne pas régulièrement, il fume noir	Filtre à air encrassé	<ul style="list-style-type: none"> • Nettoyer l'élément
	Bougie desserrée ou endommagée	<ul style="list-style-type: none"> • La resserrer ou la remplacer
	Prise d'air	<ul style="list-style-type: none"> • Vérifier et réparer le filtre à air et la durite du carburant
	Présence d'eau dans le carburant	<ul style="list-style-type: none"> • Vidanger le carburant et refaire le plein avec du carburant adapté
	Grippage du piston	<ul style="list-style-type: none"> • Consulter un agent Yvan BEAL
	Carburant défectueux	<ul style="list-style-type: none"> • Consulter un agent Yvan BEAL
Le moteur cogne	Surchauffe du moteur	<ul style="list-style-type: none"> • Reprendre le paragraphe correspondant
	Carburant inapproprié	<ul style="list-style-type: none"> • Vidanger le carburant et refaire le plein avec du carburant adapté
	Chambre de combustion calaminée	<ul style="list-style-type: none"> • Consulter un agent Yvan BEAL
Le moteur ne monte pas en régime	Filtre à air encrassé	<ul style="list-style-type: none"> • Nettoyer l'élément
	Crépine de carburant encrassé	<ul style="list-style-type: none"> • Nettoyer la crépine
	Carburateur déréglé	<ul style="list-style-type: none"> • Consulter un agent Yvan BEAL
	Régime de ralenti incorrect	<ul style="list-style-type: none"> • Régler le ralenti à 2300 à 2500 min⁻¹

La souffleuse manque de puissance (suite)

Le moteur s'arrête brutalement en cours de travail	Interrupteur d'arrêt poussé sur « O » par inadvertance	<ul style="list-style-type: none"> • Mettre l'interrupteur « I » et remettre le moteur en marche
	Réservoir épuisé	<ul style="list-style-type: none"> • Refaire le plein
	Crépine de carburant encrassée	<ul style="list-style-type: none"> • Nettoyer la crépine
	Présence d'eau dans le carburant	<ul style="list-style-type: none"> • Vidanger le carburant et refaire le plein avec du carburant adapté
	Bougie ou capuchon défectueux	<ul style="list-style-type: none"> • Nettoyer ou remplacer la bougie, resserrer le contact
	Pas d'allumage	<ul style="list-style-type: none"> • Consulter un agent Yvan BEAL
	Grippage du piston	<ul style="list-style-type: none"> • Consulter un agent Yvan BEAL
Le moteur est difficile à arrêter	Fil de mise à la masse desserré ou interrupteur défectueux	<ul style="list-style-type: none"> • Vérifier les branchements et réparer
	Surchauffe due à la bougie défectueuse ou mal adaptée (indice thermique)	<ul style="list-style-type: none"> • Nettoyer la bougie et régler l'écartement des électrodes. Vérifier l'indice et changer si nécessaire
	Surchauffe du moteur	<ul style="list-style-type: none"> • Laisser tourner le moteur au ralenti quelques secondes avant de couper le contact



**Yvan Béal - 21, av. de l'Agriculture - B.P 16
Z.I. du Brézet - 63014 Clermont-Ferrand Cedex 2
Tél : 04 73 91 93 51 - Télécopie : 04 73 90 23 11
www.yvanbeal.fr - E-mail : info@yvanbeal.fr
R.C.S. B 304 973 886 - S.A.S. au capital de 612 000 €**