



**shindaiwa**

# NOTICE D'EMPLOI

**Débroussailleuses**

**DYB354**  
**DYB454**



## **Attention !**

- Lire attentivement cette notice et se familiariser avec la machine avant de l'utiliser pour la première fois.
- Cette débroussailleuse est conçue pour couper l'herbe, les rejets et les broussailles? Ne pas l'utiliser à d'autres fins.
- Toujours garder en mémoire les consignes de sécurité contenues dans cette notice.
- Conserver la notice à portée de main, pour pouvoir s'y référer si besoin.



Les débroussailleuses DYB 354 et DYB 454 sont conformes aux règlements de la Communauté Européenne



Yvan Béal 21, Av. de l'Agriculture - B.P. 16  
Z.I. du Brézet 63014 Clermont-Ferrand Cedex 2  
Tél: 04 77 91 93 51 - Télécopie: 04 77 90 23 11  
www.yvanbeal.fr Email: info@yvanbeal.fr  
R.C. B 304 973 888 - SIREN 304 973 888

**01-000031-050317**





**DECLARATION « CE » DE CONFORMITE**

La soussignée : **Mme Yvette LECLERC**

Présidente du Directoire de la Société Yvan BÉAL

21, avenue de l'Agriculture - BP 16

63014 CLERMONT-FERRAND Cedex 2

atteste que le matériel suivant :

<b>GENRE</b>	<b>DEBROUSSAILLEUSE A MOTEUR THERMIQUE</b>		
<b>MARQUE</b>	<b>ISEKI-SHINDAIWA</b>		
<b>TYPE</b>	DYB 220 DYB 222 DYB 225 DYB 226 DYB 231	DYB 232 DYB 271 DYB 272 DYB 321 DYB 322	DYB 361 DYB 354 DYB 454 DYB 463 B 530 T2500

est conforme :

- à la directive 89/392 CEE modifiée
- à la norme EN 292 : 1991
- à la norme PREN 31806 : 1994

Fait à Clermont-Ferrand,  
Le 17 Mai 2002

**LA DIRECTION GENERALE**  
**Mme Yvette LECLERC**

## TABLE DES MATIERES

<b>1</b>	<b>Symboles d'avertissement contenus dans la notice</b> .....	<b>2</b>
<b>2</b>	<b>Signification des symboles apposés sur la débroussailleuse</b> .....	<b>2</b>
<b>3</b>	<b>Description</b> .....	<b>3</b>
<b>4</b>	<b>Caractéristiques</b> .....	<b>4</b>
<b>5</b>	<b>Assemblage et préparation de la débroussailleuse</b> .....	<b>5</b>
	5.1 Identification des composants .....	5
	5.2 Assemblage du tube flexible de transmission .....	6
	5.3 Montage de la poignée avant ou du guidon .....	7
	5.4 Réglage du câble d'accélérateur .....	7
	5.5 Montage du protecteur d'outil de coupe .....	8
	5.6 Montage des lames .....	9
	5.7 Montage du stabilisateur .....	10
<b>6</b>	<b>Moteur</b> .....	<b>11</b>
	6.1 Remplissage en carburant .....	11
	6.2 Démarrage du moteur .....	11
	6.3 Arrêt du moteur .....	13
	6.4 Réglage du moteur .....	13
<b>7</b>	<b>Contrôle de la débroussailleuse</b> .....	<b>14</b>
<b>8</b>	<b>Règles de sécurité</b> .....	<b>15</b>
	8.1 Direction des gaz d'échappement .....	15
	8.2 Mise en place du harnais .....	15
	8.3 Décrochage d'urgence .....	16
	8.4 Equipement de sécurité .....	17
	8.5 Consignes de sécurité .....	18
	8.6 Sécurités supplémentaires .....	19
<b>9</b>	<b>Mode d'emploi</b> .....	<b>20</b>
<b>10</b>	<b>Identification des lames</b> .....	<b>21</b>
<b>11</b>	<b>Affûtage des lames</b> .....	<b>21</b>
<b>12</b>	<b>Entretien</b> .....	<b>22</b>
	12.1 Entretien après chaque utilisation .....	22
	12.2 Entretien toutes les 10 heures .....	22
	12.3 Entretien toutes les 15 heures .....	23
	12.4 Entretien toutes les 50 heures .....	23
	12.5 Remisage .....	25
<b>13</b>	<b>Recherche des pannes</b> .....	<b>26</b>

## 1 SYMBOLES D'AVERTISSEMENT CONTENUS DANS LA NOTICE

Tout au long de cette notice, certains textes importants pour la sécurité sont précédés du symbole d'avertissement suivi d'une mention:



### ATTENTION!

Les textes précédés de cette mention concernent directement la sécurité de l'utilisateur.



### IMPORTANT!

Les textes précédés de cette mention doivent être respectés pour conserver la machine en bon état.

## 2 SIGNIFICATION DES SYMBOLES APPOSÉS SUR LA DÉBROUSSAILLEUSE



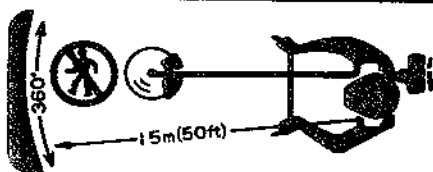
lire attentivement la notice d'utilisation



porter une protection des oreilles, des yeux et de la tête



porter des gants non glissants, un pantalon et des bottes anti-dérapantes



éloigner les autres personnes de 15 mètres au moins de la zone de travail



risque de projections



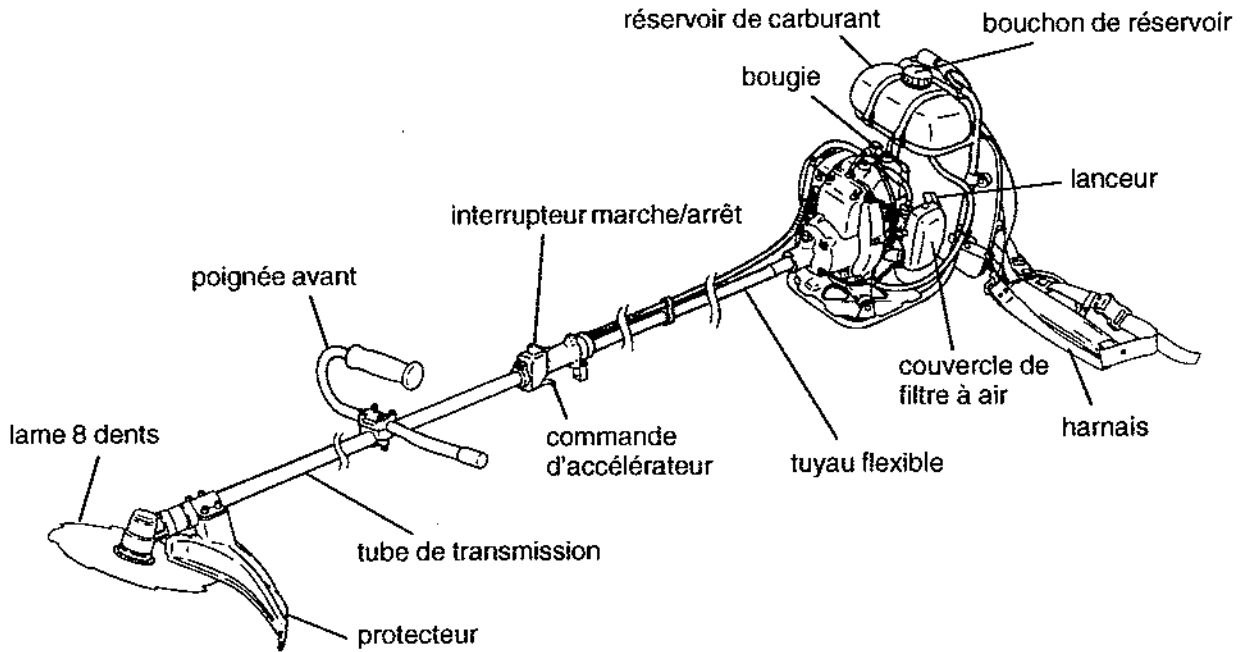
MAX

8500rpm

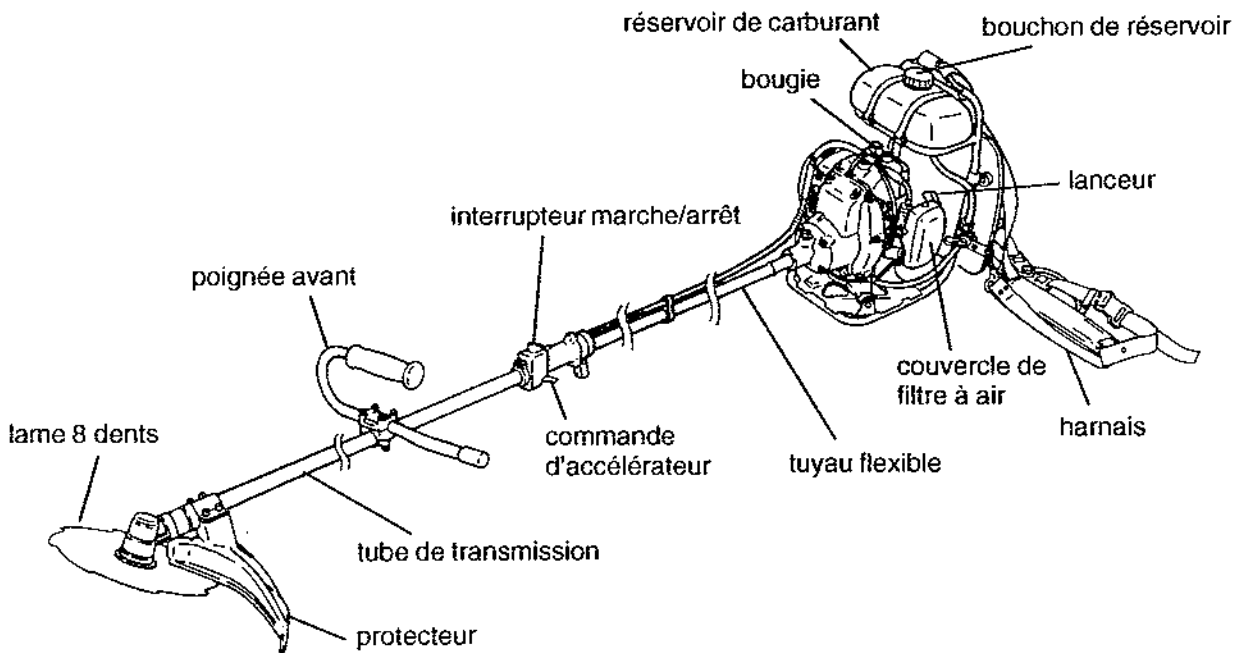
vitesse de rotation maximum de la lame (en tours/minute)

### 3 DESCRIPTION

#### DYB 354



#### DYB 454



Se familiariser avec la machine à l'aide des illustrations ci-dessus. Connaître la machine permet d'en tirer de meilleures performances, une plus grande longévité et une utilisation plus sûre.



#### **ATTENTION!**

Ne jamais effectuer de modifications sur la débroussailleuse elle-même ou sur ses équipements.

## 4 CARACTÉRISTIQUES

Type		DYB 354	DYB 454
Modèle moteur		Shindaiwa SK35F	Shindaiwa SK45F
Type moteur		2 temps, cylindre vertical, refroidissement par air	
Cylindrée		33,6 cm <sup>3</sup>	41,5 cm <sup>3</sup>
Alésage x course		36mm x 33mm	40mm x 33mm
Vitesse de ralenti		3000 tr/min.	
Vitesse maximum		11500 tr/min.	
Vitesse à puissance maxi		7500 tr/min.	
Puissance maxi		1,34 kw	1,70 kw
Allumage		électronique transistorisé	
Bougie		NGK - BMR6A	
Démarrage moteur		par lanceur	
Arrêt moteur		par interrupteur	
Filtre à air		semi-humide	
Mélange carburant		25 : 1	
Capacité du réservoir		1,4 ℓ	
Type carburateur		TK, PC10W	
Poids à sec, sans lame		10,5 kg	
Dimensions		2,720 x 340 x 405mm	
Niveau de pression* acoustique	au ralenti	70,7 dB (A)	71,6 dB (A)
	à vitesse maxi	95,1 dB (A)	99,0 dB (A)
Niveau de puissance* acoustique	au ralenti	86,4 dB (A)	87,8 dB (A)
	à vitesse maxi	105,6 dB (A)	108,3 dB (A)
Niveau de vibrations	au ralenti: poignée avant/ poignée arrière coussin dorsal gauche/ centre/droite	0,7/0,7m/s <sup>2</sup>	0,8/0,6m/s <sup>2</sup>
		4,0/3,9/4,1m/s <sup>2</sup>	4,8/4,8/5,8m/s <sup>2</sup>
	à plein régime: poignée avant/poignée arrière coussin dorsal gauche/ centre/droite	8,7/4,9m/s <sup>2</sup>	9,2/5,3m/s <sup>2</sup>
		6,0/6,3/5,3m/s <sup>2</sup>	5,4/6,5/5,7m/s <sup>2</sup>
Type de poignée		semi-circulaire	
Lames	diamètre/alésage	255,0/25,4mm	
	épaisseur lame 8 dents	2,0mm	

\*Niveau de pression acoustique mesuré selon les normes PR EN 31806 et ISO 7917

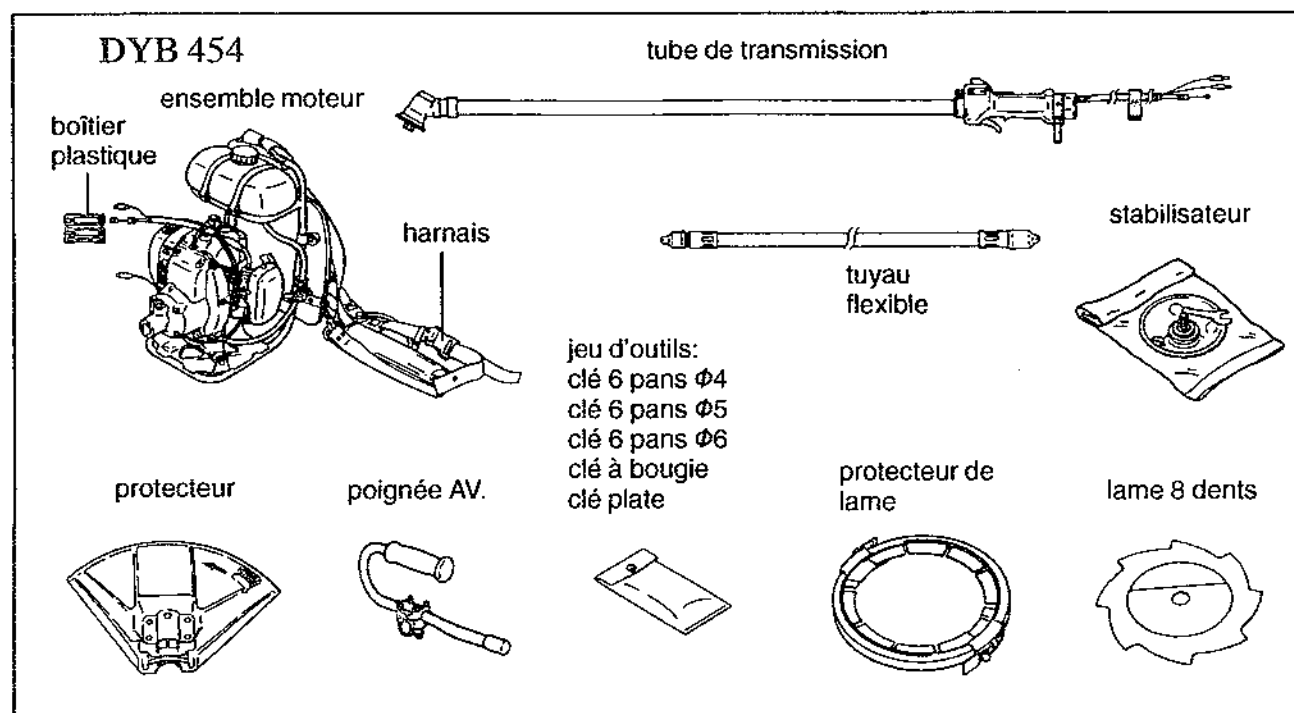
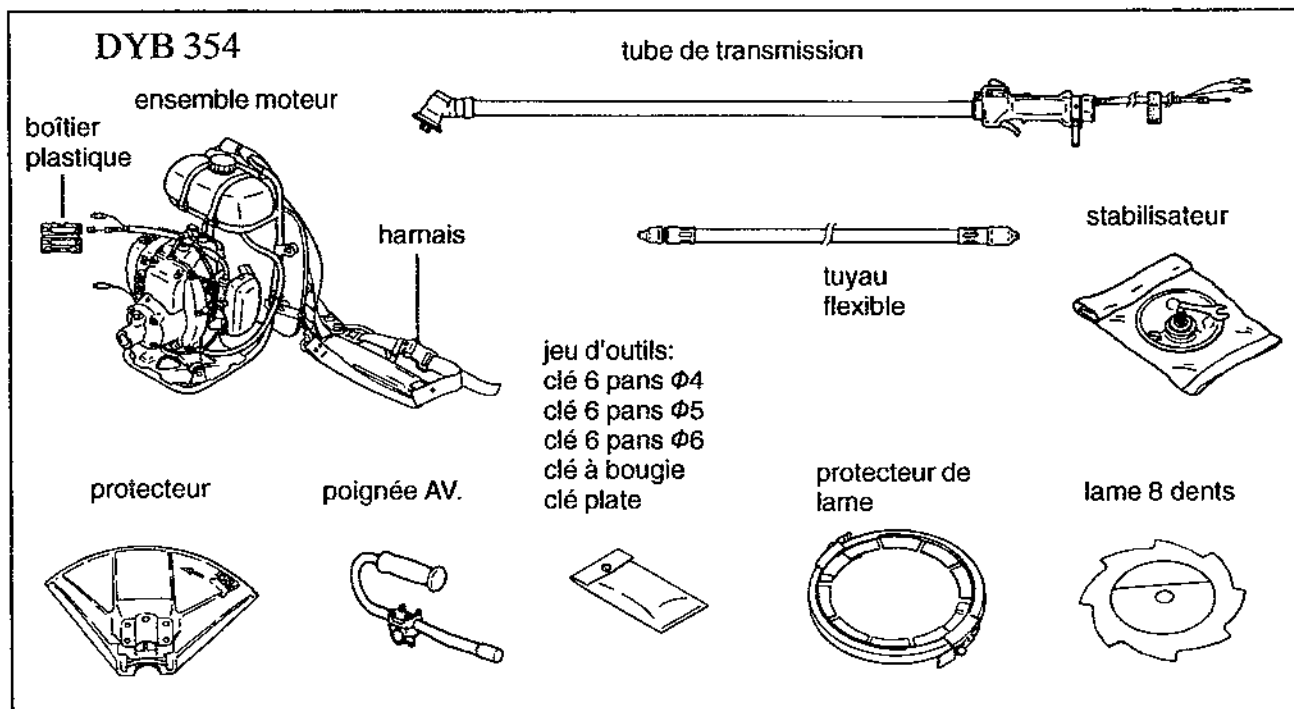
\*Niveau de puissance acoustique mesuré selon les normes PR EN 31806 et ISO/DIS 10884.2

\*Niveau de vibrations mesuré selon les normes PR EN 31806 et ISO 7916

## 5 ASSEMBLAGE ET PRÉPARATION DE LA DÉBROUSSAILLEUSE

### 5.1 Identification des composants

Avant de procéder au montage de la machine, vérifier qu'aucun composant ne manque. Contrôler l'état de chacun d'eux. S'adresser à un agent **Yvan BEAL** en cas de doute.

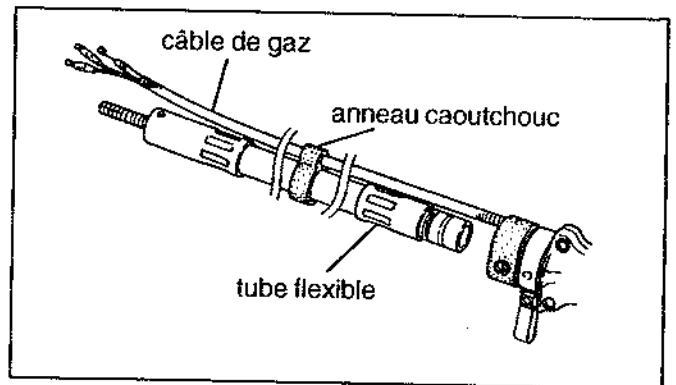



Les termes "gauche", "droite", "avant", "arrière" s'entendent à partir de la position normale d'utilisation de la débroussailleuse.

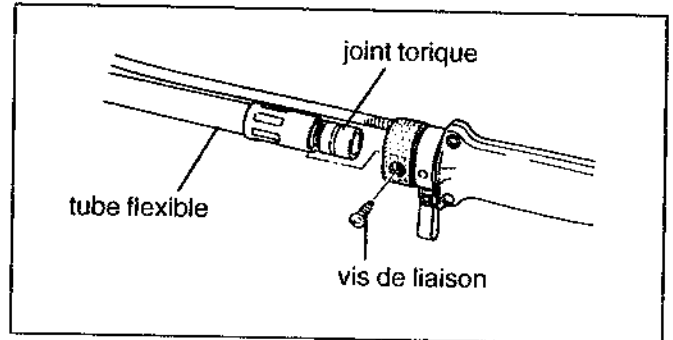


## 5.2 Assemblage du tube flexible de transmission

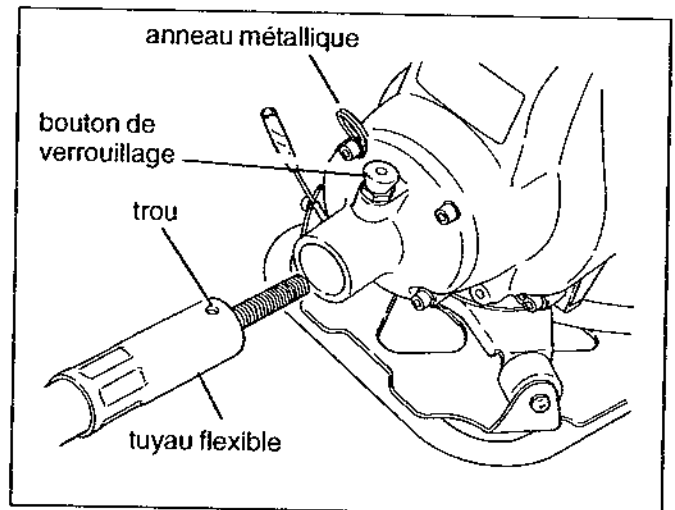
- 1) faire passer le tube flexible dans le gros trou de l'anneau caoutchouc.
- 2) desserrer la vis de liaison du tube rigide, et faire pénétrer l'extrémité du tube flexible, qui est muni du joint torique dans le tube rigide.




 **ATTENTION!**  
S'assurer que le tube flexible est bien dans le bon sens avant de l'assembler avec le tube rigide.

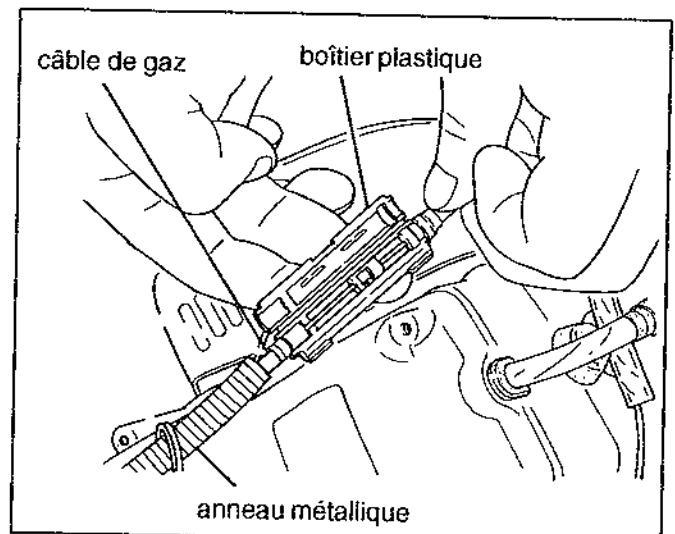


- 3) Vérifier que la rainure du tube flexible est alignée avec le trou de la vis de liaison. Bloquer cette vis.
- 4) Introduire l'autre extrémité du tube flexible dans le carter moteur jusqu'en butée. Il n'est pas nécessaire de tirer le bouton de verrouillage pour cette opération.
- 5) Vérifier que le bouton de verrouillage est bien enclenché, et qu'il assure la liaison entre le moteur et le tube de transmission.



 **ATTENTION!**  
Tirer sur le tube de transmission pour vérifier le verrouillage avec le moteur.

- 6) Faire passer la gaine du câble de gaz dans l'anneau métallique, et raccorder le câble dans le boîtier plastique, avec le câble venant du moteur.



- 7) Brancher ensemble les fils rouges du moteur et du faisceau, puis les fils blancs du moteur et du faisceau.

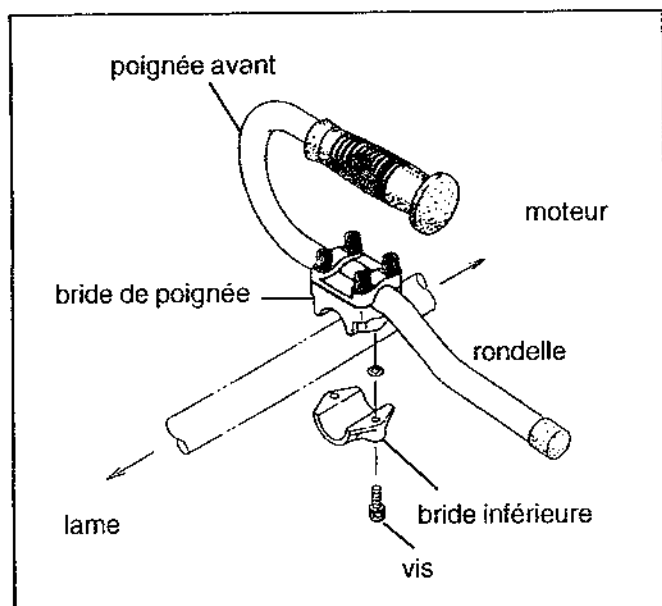
### 5.3 Montage de la poignée avant ou du guidon



#### ATTENTION!

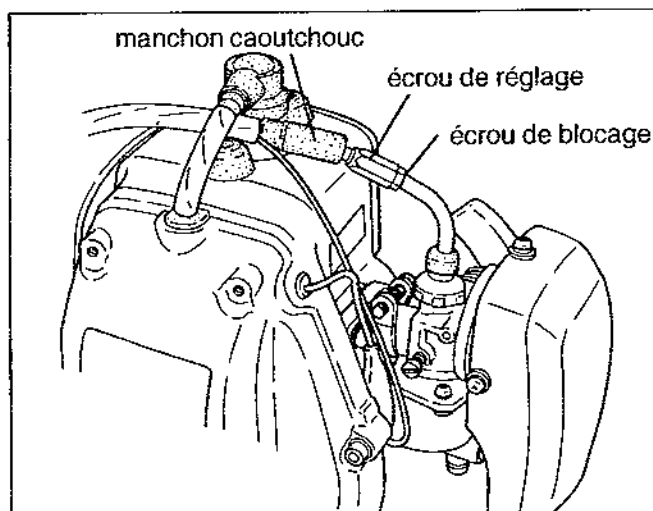
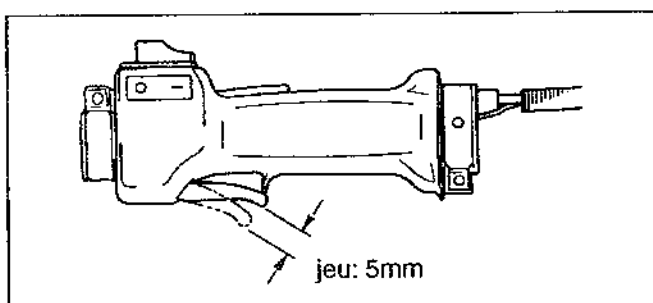
Une débroussailleuse ne doit jamais être utilisée sans poignée avant. Les mouvements ne seraient pas contrôlables, et l'utilisation en serait dangereuse.

- 1) Desserrer les 2 vis et retirer le demi-collier inférieur.
- 2) Placer la poignée et sa bride au niveau du repère collé sur le tube de transmission.
- 3) Placer une rondelle sur l'un des trous de la bride inférieure. Fixer la bride inférieure à l'aide des deux vis. S'assurer de la position correcte de la poignée avant de bloquer les vis.



### 5.4 Réglage du câble d'accélérateur

- 1) Vérifier le jeu de la commande d'accélérateur: il doit être de 5mm.
- 2) Si le jeu est insuffisant ou exagéré, régler le câble de la manière suivante:
  - (1) pousser le manchon caoutchouc vers l'échappement, pour dégager les écrous de blocage et de réglage du câble.
  - (2) desserrer l'écrou de blocage.
  - (3) tourner l'écrou de réglage de façon à obtenir un jeu de 5mm à la commande d'accélérateur.
  - (4) resserrer l'écrou de blocage.
  - (5) remettre le manchon caoutchouc en place.



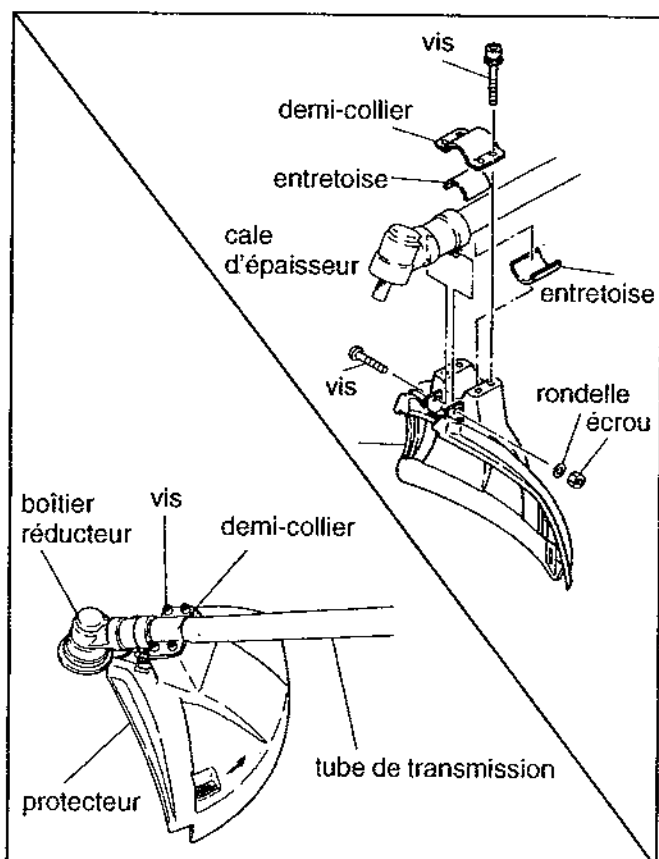
## 5.5 Montage du protecteur d'outil de coupe



### ATTENTION!

Ne jamais utiliser la débroussailleuse sans le protecteur d'outil de coupe.

- 1) Positionner la débroussailleuse afin que l'arbre de sortie réducteur (côté lame) soit orienté vers le haut.
- 2) Positionner et retirer la vis de serrage du boîtier réducteur sur le tube. Cette vis ne sera pas réutilisée pour le montage du protecteur.



### IMPORTANT!

Lors du retrait de la vis de serrage, la cale d'épaisseur qui se trouve dans la fente de serrage du réducteur peut tomber. Assurez-vous qu'elle reste bien en place, et si besoin est la maintenir dans son logement avec de la graisse.

- 3) Placer une des entretoises dans la demi-coquille du protecteur, et positionner celui-ci sur le tube en alignant la fixation avant du protecteur avec l'orifice de la vis de serrage du boîtier réducteur.
- 4) Prendre la nouvelle vis et l'introduire du côté gauche, dans l'orifice de la patte du protecteur et celui du réducteur, ensuite la serrer sans la bloquer.



### IMPORTANT!

Lors de cette opération, vérifier que la cale d'épaisseur reste bien en place.

- 5) Mettre en place la deuxième entretoise et le demi-collier, bloquer les 4 vis.
- 6) Bloquer la vis de serrage du boîtier et assurer cette fixation avec la rondelle et l'écrou (voir fig.).

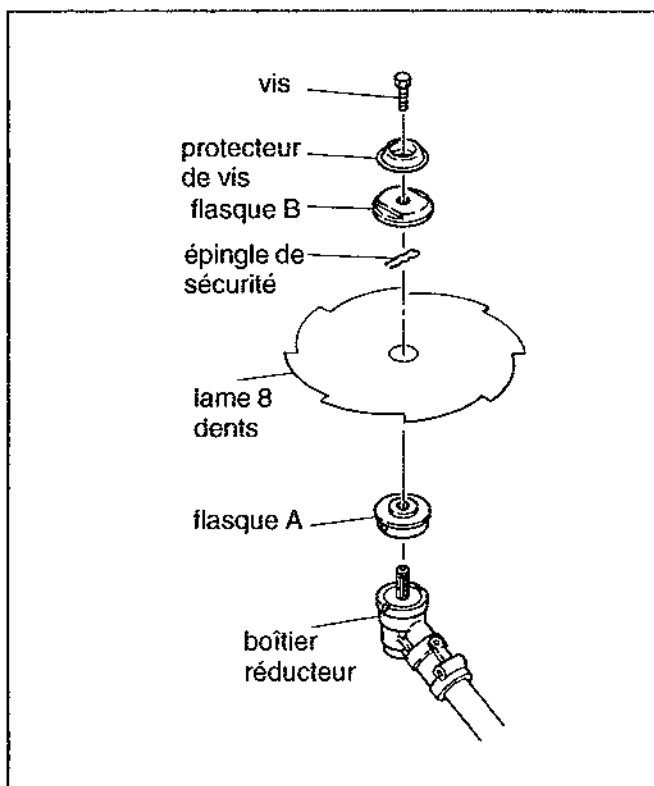


### ATTENTION!

Vérifier la fixation du protecteur, le serrage des vis.  
Le protecteur doit être parfaitement immobilisé.

## 5.6 Montage des lames

- 1) Vérifier que l'interrupteur est en position STOP, et que le moteur est bien arrêté.
- 2) Se protéger les mains avec des gants.
- 3) Retourner la machine, de façon que l'arbre cannelé du boîtier réducteur soit orienté vers le haut.
- 4) Faire tourner l'arbre de sortie réducteur afin d'aligner le trou latéral du flasque (A) avec celui du carter réducteur, ensuite immobiliser l'ensemble en introduisant une clé 6 pans mâle dans les 2 trous. Puis à l'aide de la clé à bougie, desserrer et déposer la vis de fixation de lame, le protecteur de vis et le flasque (B).
- 5) Tirer l'épingle de sécurité vers l'extérieur (voir fig.).

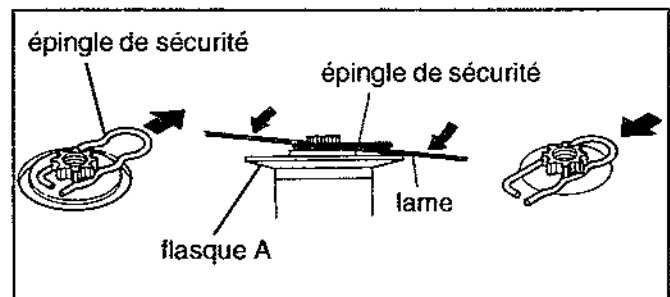


- 6) Mettre la lame en place, en faisant passer l'épingle dans l'alésage par un mouvement de biais, puis placer la lame contre le flasque A. Remettre l'épingle en place.



### ATTENTION!

Vérifier le sens de montage de la lame. Les inscriptions doivent se trouver sur le dessus (machine en position normale d'utilisation). La lame doit être parfaitement plaquée contre le flasque A. Le bossage du flasque A doit prendre place dans l'alésage de la lame.



- 7) Remettre en place le flasque B la partie en creux contre la lame, et le protecteur de vis. Serrer la vis de fixation de lame provisoirement à la main. Vérifier que le flasque B est bien placé contre la lame, il doit recouvrir entièrement l'épingle de sécurité.



### ATTENTION!

Ne jamais utiliser la débroussailleuse si l'épingle de sécurité n'est pas en place.

- 8) Faire tourner le flasque A de façon que le trou latéral coïncide avec le trou du boîtier réducteur. Immobiliser alors l'ensemble en faisant pénétrer une clé 6 pans dans les 2 trous à la fois.
- 9) Tout en maintenant la clé 6 pans et la lame d'une main, bloquer la vis à l'aide de la clé à bougie de l'autre main. (attention: pas à gauche: serrer en sens inverse des aiguilles d'une montre).
- 10) Retirer la clé 6 pans.



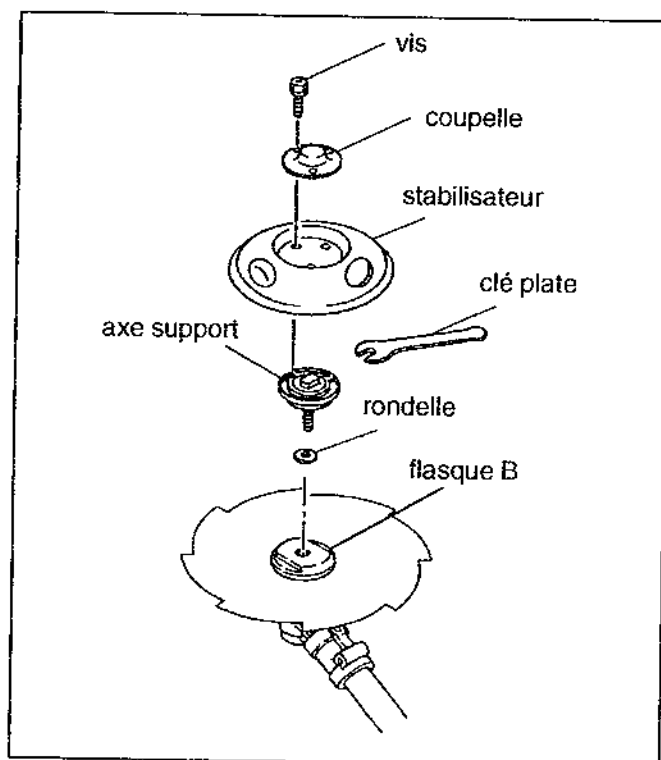
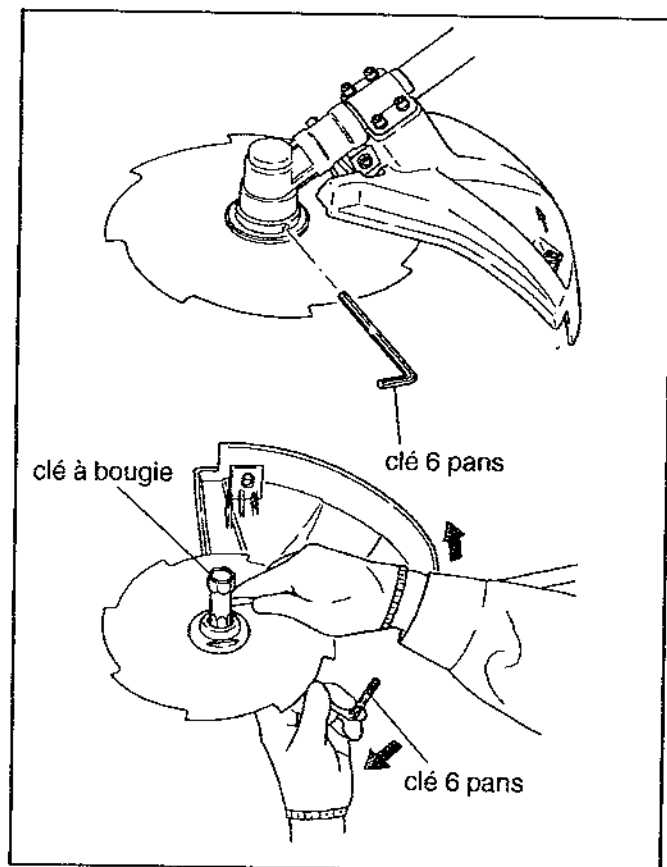
### ATTENTION!

Avant chaque utilisation de la débroussailleuse, s'assurer que la lame est correctement montée, qu'elle est bien serrée et qu'elle tourne librement.

## 5.7 Montage du stabilisateur

En utilisation de fauchage d'herbe, le stabilisateur permet d'obtenir une hauteur de coupe constante et un résultat plus régulier.

- 1) Immobiliser l'arbre de sortie du réducteur, comme il est mentionné au paragraphe 8 ci-dessus. A l'aide de la clé à bougie, retirer la vis de lame et le protecteur de vis.
- 2) Retirer les 3 vis d'assemblage du stabilisateur et de la coupelle.
- 3) Visser l'axe support sur le flasque B, à la place de la vis de fixation de lame. Bloquer à l'aide de la clé plate, après avoir immobilisé le flasque A à l'aide d'une clé 6 pans.
- 4) Monter le stabilisateur et la coupelle sur l'axe support et bloquer les 3 vis.



## 6 MOTEUR

### 6.1 Remplissage en carburant



#### ATTENTION!

- Ne jamais faire le plein de carburant quand le moteur est en marche, ou quand il est trop chaud.
- Ne pas fumer en manipulant le carburant. S'éloigner de toute source de flamme ou d'étincelle.

- 1) ouvrir et laisser pendre le bouchon du réservoir.
- 2) remplir le réservoir de mélange de carburant et d'huile frais et propre, revisser le bouchon.
- 3) essayer immédiatement toute trace de carburant qui aurait pu se renverser.



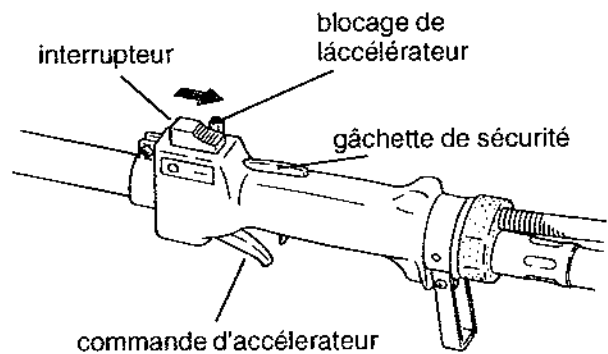
#### IMPORTANT!

Utiliser exclusivement un mélange à 4 % d'huile spéciale pour moteur 2 temps, (s'il s'agit d'huile minérale).



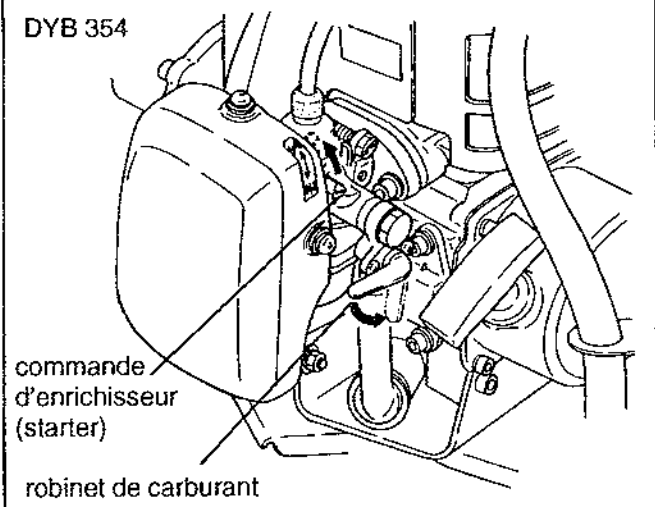
#### ATTENTION!

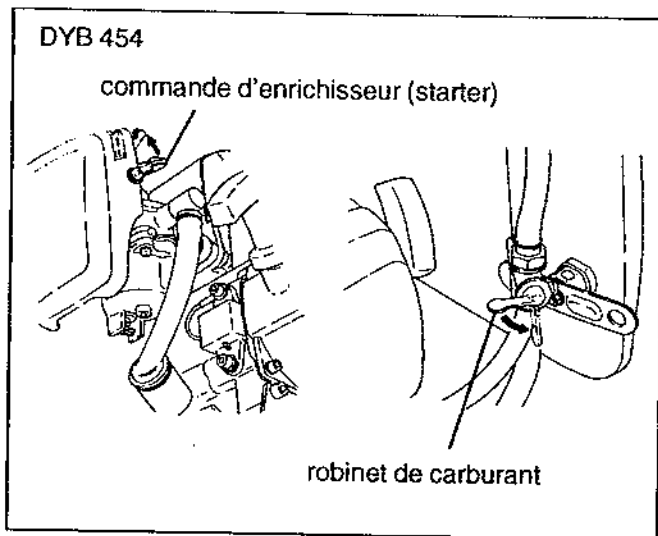
- s'éloigner d'au moins 3 mètres du lieu de remplissage en carburant pour mettre le moteur en marche.
- ne jamais démarrer le moteur si aucune lame n'est montée sur la débroussailleuse.
- s'assurer que la lame ne peut toucher aucun obstacle au moment du démarrage. La lame est entraînée dès la mise en route.
- effectuer le démarrage sur un sol bien dégagé, et conserver un bon équilibre au moment de tirer le lanceur.



### 6.2 Démarrage du moteur

- 1) Démarrage à froid ou redémarrage après avoir refait le plein
- (1) Placer l'interrupteur en position marche (I)
- (2) Ouvrir le robinet de carburant (la manette doit être parallèle au tuyau), et laisser le carburant atteindre le carburateur.
- (3) Placer la commande d'enrichisseur (starter) en position haute





- Si le moteur cale avant l'ouverture totale de l'enrichisseur (starter) recommencer l'opération de démarrage en remettant la commande d'enrichisseur (starter) en position haute (I/1).
- Si le moteur cale et ne démarre pas dès les premières explosions, recommencer l'opération de démarrage, mais en positionnant la commande d'enrichisseur (starter) vers le bas (position II/1).

(4) Enfoncer la gâchette de sécurité, appuyer à fond sur la commande d'accélérateur et appuyer sur le bouton de blocage d'accélérateur. Maintenir le bouton de blocage d'accélérateur enfoncé, et relâcher la commande des gaz et la gâchette de sécurité. L'accélérateur est alors immobilisé à mi-gaz (position de démarrage).

(5) Maintenir fermement le capot moteur d'une main, et saisir la poignée de lanceur de l'autre main. Tirer doucement jusqu'à ressentir une résistance, puis d'un coup sec pour démarrer le moteur. Éviter de tirer le cordon à fond pour ne pas endommager le mécanisme.

(7) après le démarrage, et après avoir repoussé complètement la commande d'enrichisseur (starter), libérer la commande d'accélérateur en la pressant pour la déverrouiller. Le moteur tourne alors au ralenti.

**Remarque:** si le lanceur est actionné plusieurs fois alors que l'enrichisseur (starter) est fermé (I/1), le moteur risque de se noyer et de ne plus démarrer. Dans ce cas, ouvrir l'enrichisseur (II/1) et tirer plusieurs fois le lanceur pour évacuer le trop plein de carburant.



**IMPORTANT!**

Éviter de tirer à fond le cordon pour ne pas risquer d'endommager le mécanisme.



**ATTENTION!**

Ne jamais essayer de démarrer le moteur en tenant la débroussailleuse en position de travail.

(6) Dès le démarrage du moteur, baisser progressivement la commande d'enrichisseur (starter) jusqu'à la position II/1.

2) Démarrage à chaud

Pour mettre en marche un moteur déjà chaud, reprendre la procédure précé-

dente (moteur froid), à l'exception des 2 points suivants:

- ne pas presser la poire d'amorçage
- laisser la commande d'enrichisseur (starter) vers le bas, en position ouverte (II)

Si le moteur ne démarre pas, reprendre alors intégralement la procédure de démarrage du moteur froid.

### 3) Après le démarrage du moteur

- laisser chauffer le moteur au ralenti pendant quelques minutes avant de commencer à travailler.
- quand le moteur est suffisamment chaud, vérifier que la lame ne tourne pas quand le moteur est au ralenti. Sinon, il est nécessaire de régler la vitesse du ralenti (voir 6-4.)

## 6.3 Arrêt du moteur

Avant d'arrêter le moteur, le laisser tourner quelques secondes au ralenti pour équilibrer les températures, puis pousser l'interrupteur marche/arrêt sur stop (0).



### ATTENTION!

La lame peut continuer de tourner quelques secondes après l'arrêt du moteur.

## 6.4 Réglage du moteur

Pendant le réglage du moteur, la lame peut tourner. Vérifier qu'elle ne peut toucher aucun obstacle.

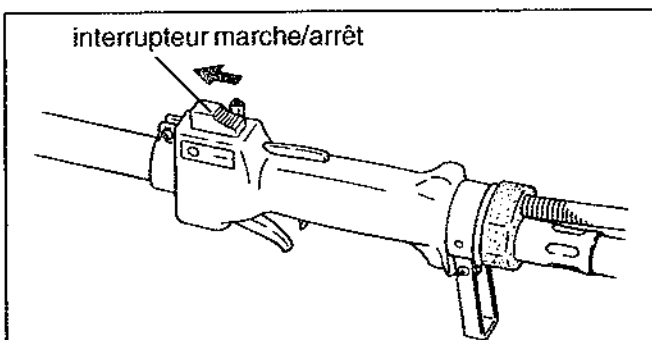
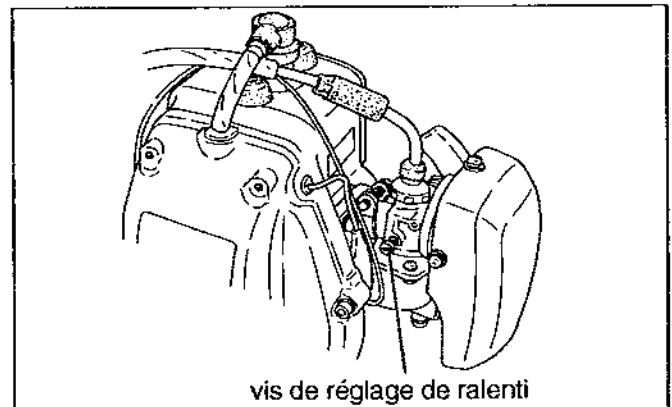
La lame ne doit pas tourner quand le moteur est qu ralenti.

### 1) Vérification et réglage de la vitesse du ralenti

(1) Mettre le moteur en marche, et le laisser atteindre sa température de fonctionnement.

(2) Si la lame tourne, desserrer légèrement la vis de réglage de ralenti située sur le carburateur.

La vitesse nominale de ralenti est de  $3000 \pm 250$  tr/min.





## 7 CONTRÔLE DE LA DÉBROUSSAILLEUSE

- ne jamais utiliser la débroussailleuse si un élément de protection ou de sécurité (harnais, protecteur, épingle de sécurité, etc...) est démonté ou abîmé.



### **ATTENTION!**

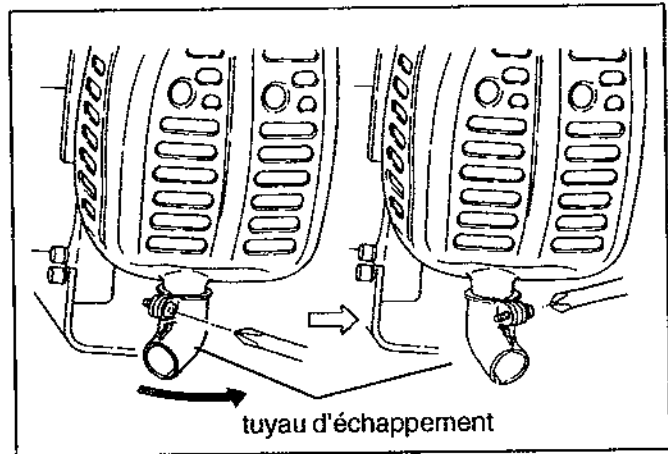
Malgré la présence des éléments de protection, le risque de projection est toujours possible. Prendre toutes les précautions contre les pierres ou autres objets qui pourraient être projetés.

- utiliser exclusivement des pièces détachées ou des accessoires d'origine. Ne pas effectuer de modifications sur la machine ou ses accessoires.
- s'assurer que la lame est correctement montée et fixée avant chaque utilisation.
- ne jamais travailler avec une lame abîmée, cassée ou déformée.
- si la lame est correctement montée et fixée et qu'elle vibre, arrêter immédiatement le moteur et la remplacer par une lame neuve.
- en cas de choc de la lame contre une pierre ou un autre obstacle en cours de travail, arrêter immédiatement le moteur et vérifier l'état de la lame. Ne jamais travailler avec une lame abîmée.
- travailler avec une lame mal affûtée ou usée augmente le risque de rebond. Utiliser toujours une lame en bon état.

## 8 RÈGLES DE SÉCURITÉ

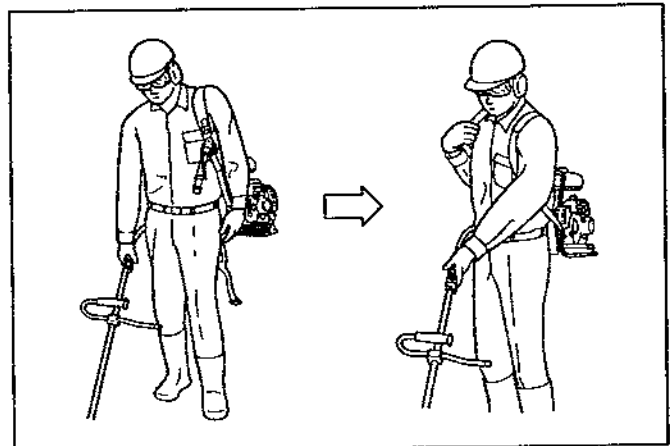
### 8.1 Direction des gaz d'échappement

Le tuyau d'échappement est monté en usine pour que la débroussailleuse soit tenue du côté droit de l'utilisateur. Néanmoins, si l'utilisateur désire tenir sa débroussailleuse à sa gauche, il est possible d'orienter le tuyau d'échappement, en desserrant le boulon de fixation.



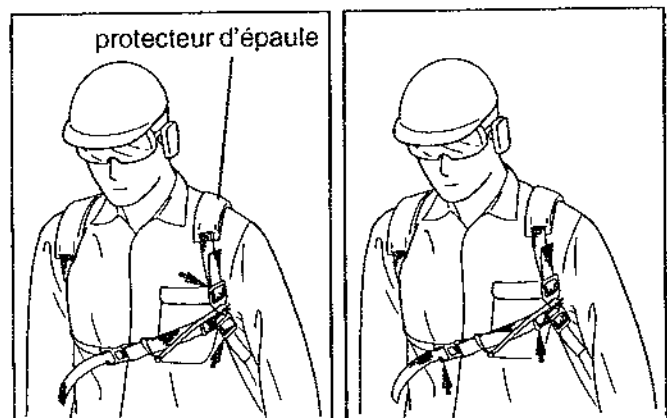
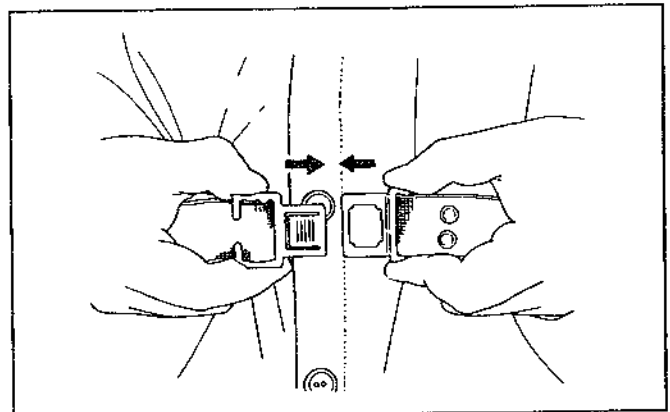
#### ATTENTION!

Le tuyau d'échappement ne doit jamais être dirigé vers l'utilisateur, en raison des risques de brûlures.



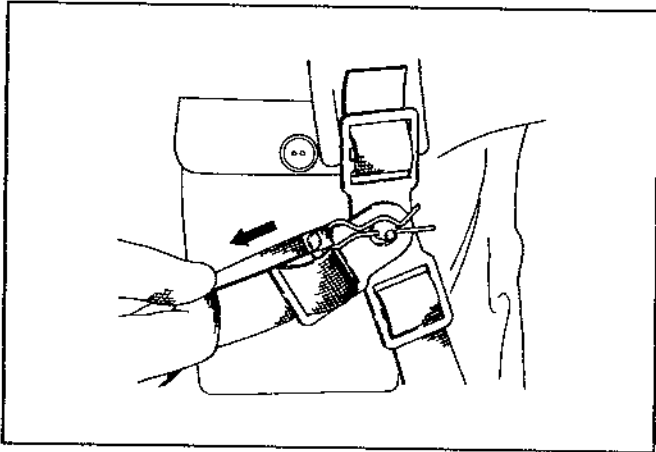
### 8.2 Mise en place du harnais

- 1) Maintenir la débroussailleuse par le tube de transmission, de la main droite, et passer la sangle gauche du harnais sur l'épaule gauche.
- 2) Maintenir la débroussailleuse de la main gauche, et passer la sangle droite sur l'épaule droite.
- 3) Accrocher les deux sangles sur la poitrine.
- 4) Régler la longueur des 2 sangles de façon que le coussin dorsal soit bien en place.
- 5) Placer les protecteurs d'épaule bien en position sur les épaules.
- 6) Régler la longueur de la sangle de poitrine, de façon que le coussin dorsal soit bien maintenu contre le dos.

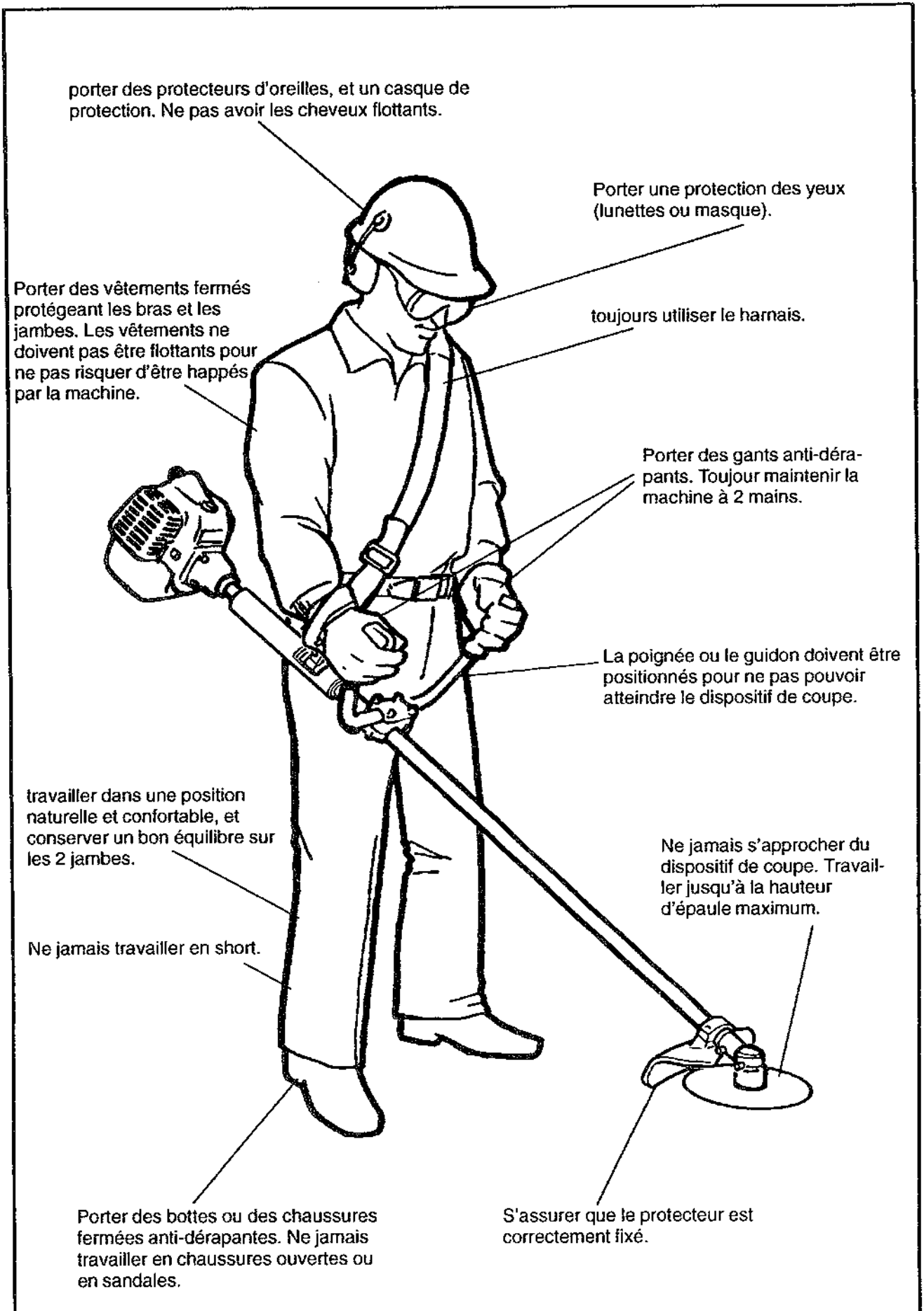


### 8.3 Décrochage d'urgence

Pour se dégager rapidement en cas d'urgence, tirer la languette rouge sur la sangle de poitrine et retirer la goupille. La débroussailleuse peut alors être déposée très rapidement.



## 8.4 Equipement de sécurité



## 8.5 Consignes de sécurité



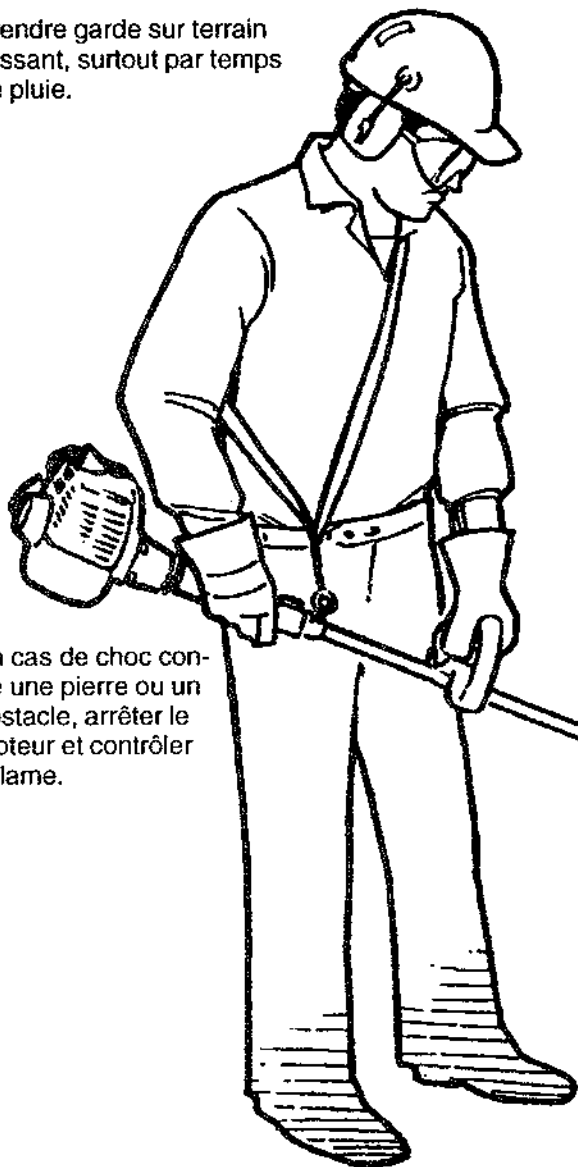
### ATTENTION!

- Une débroussailleuse est un outil qui peut être dangereux si elle n'est pas utilisée correctement. Ne pas confier la machine à une personne inexpérimentée.
- ne jamais monter de lames ou de dispositifs de coupe qui ne soient pas d'origine.
- ne pas utiliser la débroussailleuse si l'on se sent fatigué, ou en cas d'absorption d'alcool, de drogues ou de médicaments.
- veiller au risque d'incendie.
  - ne pas fumer ni approcher de flamme de la débroussailleuse,
  - toujours arrêter le moteur et attendre qu'il soit suffisamment refroidi avant de refaire le plein,
  - essuyer immédiatement toute trace de carburant qui aurait pu se renverser, ou déborder.
  - ne pas démarrer le moteur à proximité du jerrycan de carburant.
  - ne pas mettre la débroussailleuse à proximité de matériaux inflammables.
- toujours porter les équipements de sécurité recommandés (voir 8.4).
- ne pas essayer de démarrer le moteur en tenant la débroussailleuse en position de travail.
- ne pas démarrer le moteur dans un local clos, à cause des gaz d'échappement.
- placer la débroussailleuse sur une surface dégagée de tout obstacle pour mettre le moteur en marche.
- utiliser la lame correspondant au travail à effectuer.
- arrêter le moteur immédiatement en cas de vibrations anormales. Vérifier l'état et la fixation de la lame.
- ne pas essayer de travailler hors de portée de la machine.
- conserver la débroussailleuse en bon état de propreté. Enlever la boue, la végétation qui peut s'enrouler autour du dispositif de coupe, etc...
- toujours maintenir la machine fermement et à deux mains,
- les poignées doivent être propres.
- débrancher la bougie pour plus de sécurité pendant les opérations d'entretien.
- arrêter le moteur immédiatement si la lame se coince. Pousser la branche pour dégager la lame avant de remettre en marche.

## 8.6 Sécurités supplémentaires

Eviter de travailler trop longtemps s'il fait très chaud ou très froid.

Prendre garde sur terrain glissant, surtout par temps de pluie.

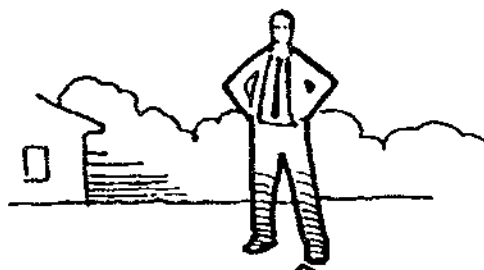


En cas de choc contre une pierre ou un obstacle, arrêter le moteur et contrôler la lame.

Prendre garde aux objets projetés par la lame et qui peuvent rebondir dans n'importe quelle position.

Faire très attention à ne pas toucher un fil électrique avec la lame.

S'assurer que personne ne se trouve à moins de 15 m. de la zone de travail.



Des risques de projections existent près de la zone de travail. Personne ne doit se trouver à moins de 15 m.

S'assurer que le protecteur est correctement monté.

Se méfier de l'inertie de la lame, qui continue à tourner quelques instants après avoir relâché la commande d'accélérateur ou arrêté le moteur.

## 9 MODE D'EMPLOI

- 1) Après avoir mis le moteur en marche, accélérer progressivement pour faire tourner la lame.
- 2) En relâchant la commande d'accélérateur, le moteur revient automatiquement au ralenti.
- 3) Pendant l'opération de coupe, le moteur doit tourner à plein régime. Entre 2 séquences, le laisser revenir au ralenti.
- 4) La lame tourne en sens inverse des aiguilles d'une montre. Utiliser la machine de la droite vers la gauche, en avançant dans la végétation.



### ATTENTION!

- La partie coupante de la lame est uniquement la partie gauche. Ne pas essayer de travailler avec la partie droite de la lame.
- En cours de travail, la lame peut provoquer un brusque rebond de la machine, pouvant entraîner un choc de la lame, contre un arbre ou un obstacle. Maintenir fermement la débroussailleuse pour parer à tout mouvement brusque.



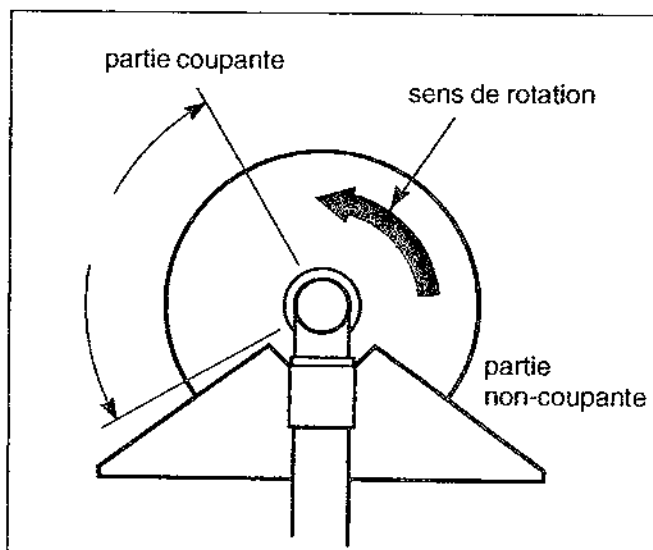
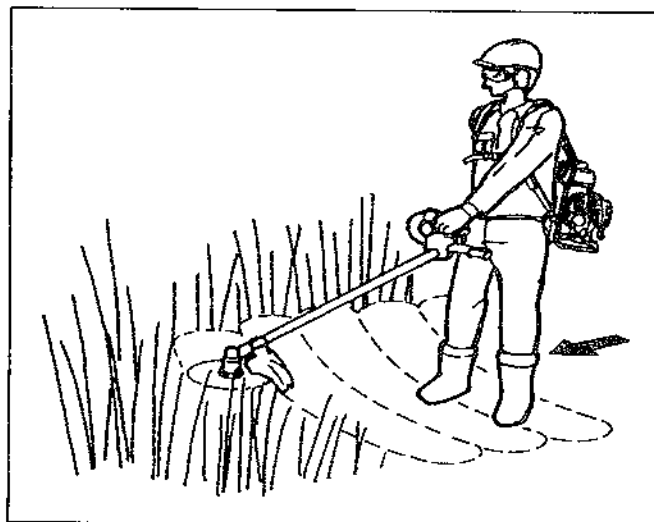
### IMPORTANT!

- Ne pas utiliser de lame à 2 dents.
- ne pas laisser tourner le moteur à plein régime à vide.
- ne pas travailler quand le moteur est au ralenti, pour ne pas détériorer l'embrayage. Si la vitesse de rotation est insuffisante, l'herbe risque de s'enrouler autour de la lame.



### ATTENTION!

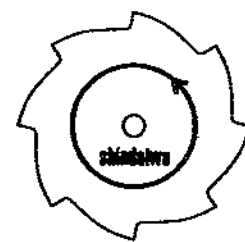
- ne pas heurter violemment un arbre quand la lame tourne.
- le moteur doit toujours être arrêté et la lame recouverte de son étui protecteur pendant le transport de la débroussailleuse d'un chantier à un autre.



## 10 IDENTIFICATION DES LAMES

Utiliser exclusivement les lames d'origine:

- référence 72430-92110: lame 8 dents  
diamètre d'alésage: 25,4 mm  
diamètre extérieur: 255 mm  
épaisseur: 2 mm
- référence 72430-92140: lame 3 dents  
diamètre d'alésage: 25,4 mm  
diamètre extérieur: 255 mm  
épaisseur: 2,2 mm



## 11 AFFÛTAGE DES LAMES

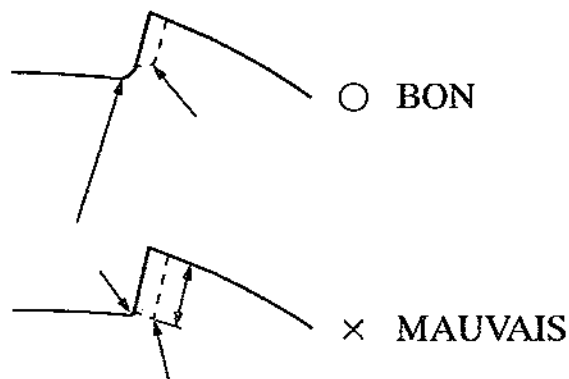


### ATTENTION!

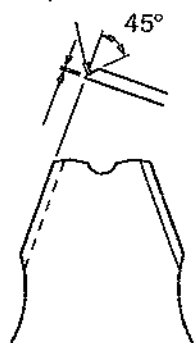
- affûter uniquement la partie coupante des lames.
- affûter régulièrement chaque dent pour conserver l'équilibrage de la lame.
- ne pas modifier l'angle d'affûtage d'origine.

L'angle d'affûtage est de 45° environ. Ne pas effectuer d'affûtage trop marqué. Laisser 0,2 à 0,5mm non affûté.

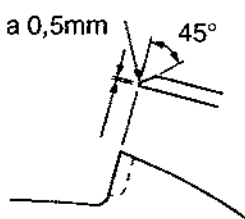
Conserver un arrondi à la base de chaque dent.



0,2 à 0,5mm



0,2 a 0,5mm





## 12 ENTRETIEN



### ATTENTION!

- Toujours arrêter le moteur et attendre l'arrêt complet de rotation de la lame avant toute opération d'entretien. Débrancher la bougie pour plus de sécurité.
- Ne jamais essayer de réparer une lame par soudure, redressage, ou modification de sa forme. Une lame endommagée doit toujours être remplacée par une neuve.

### 12.1 Entretien après chaque utilisation

- nettoyer soigneusement l'ensemble de la débroussailleuse et du dispositif de coupe, en particulier les ailettes de refroidissement du cylindre et le filtre à air, pour éviter la surchauffe du moteur. Enlever la poussière, les brindilles, la graisse, autour du silencieux et du réservoir, afin d'éviter tout risque d'incendie.
- vérifier le serrage de chaque vis ou boulon, et la fixation de la lame.
- contrôler l'absence de fuite de carburant ou de graisse.

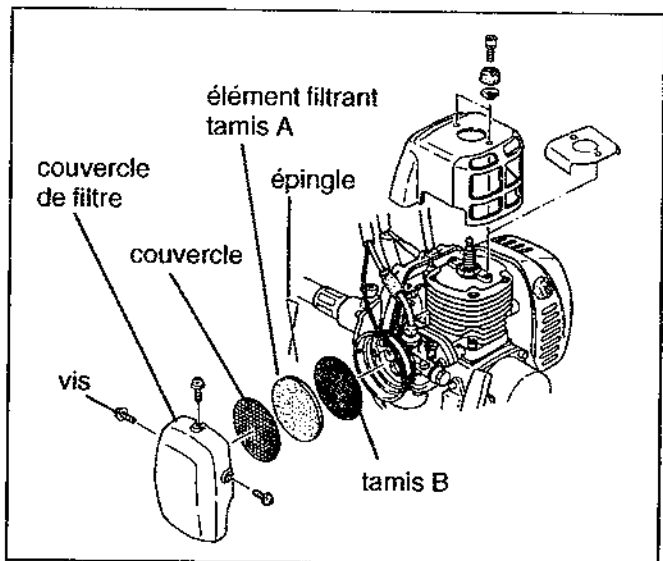
### 12.2 Entretien toutes les 10 heures

- 1) Retirer les 3 vis et déposer le couvercle de filtre, le tamis (A), l'élément filtrant, l'épingle et le tamis (B).
- 2) Nettoyer l'élément filtrant dans un bain de carburant (mélange 2 temps). L'essorer et le remettre en place avec les tamis, l'épingle et le couvercle de filtre.



### IMPORTANT!

Ne pas utiliser la débroussailleuse si l'élément de filtre est détérioré ou s'il est imbibé d'eau.



### 12.3 Entretien toutes les 15 heures

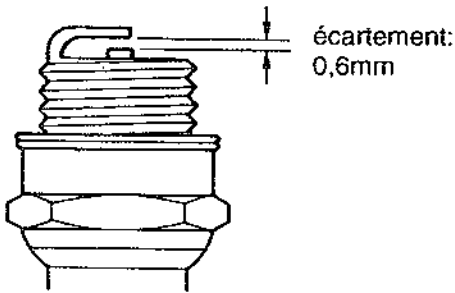
Démonter la bougie et la nettoyer à la brosse métallique. Régler l'écartement des électrodes à 0,6mm, à l'aide d'une jauge d'épaisseur.

En cas de remplacement, utiliser exclusivement une bougie NGK, type BPM 6 A.



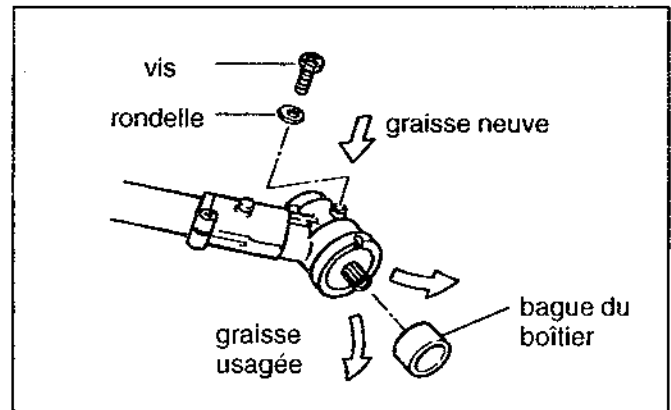
#### IMPORTANT!

Nettoyer soigneusement autour de la bougie, avant de la démonter, pour éviter les entrées d'impuretés dans le cylindre.



### 12.4 Entretien toutes les 50 heures

- 1) Démonter et nettoyer le couvercle de cylindre, nettoyer les ailettes du cylindre.
- 2) Démonter la lame et retirer la bague du boîtier réducteur. Faire pénétrer de la graisse neuve dans le boîtier, de façon à éliminer la graisse usagée. Utiliser la graisse spéciale Yvan BEAL.



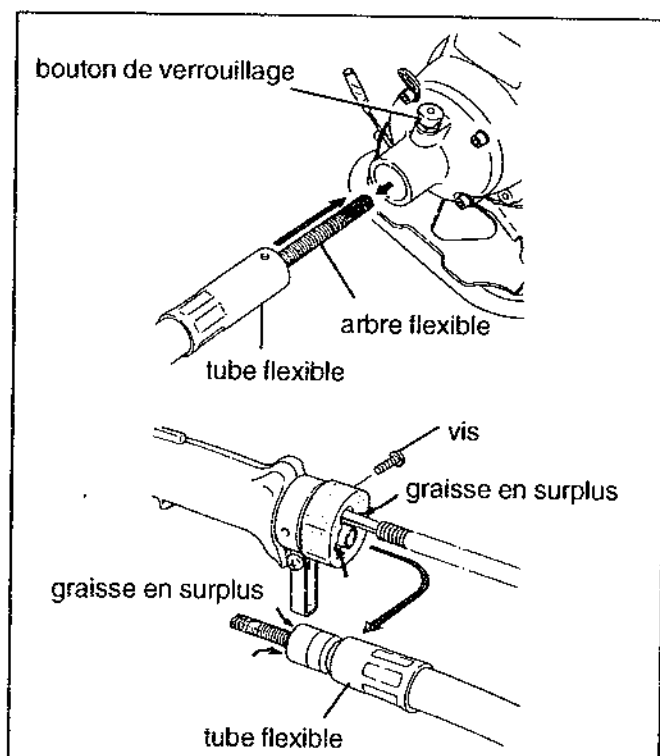
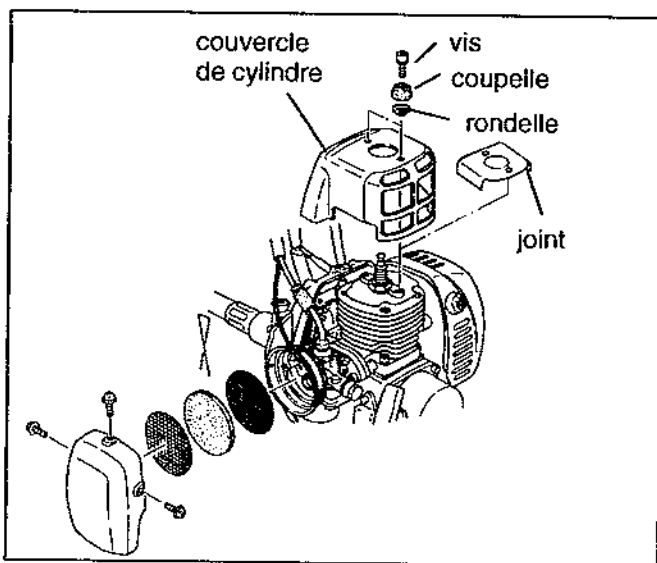
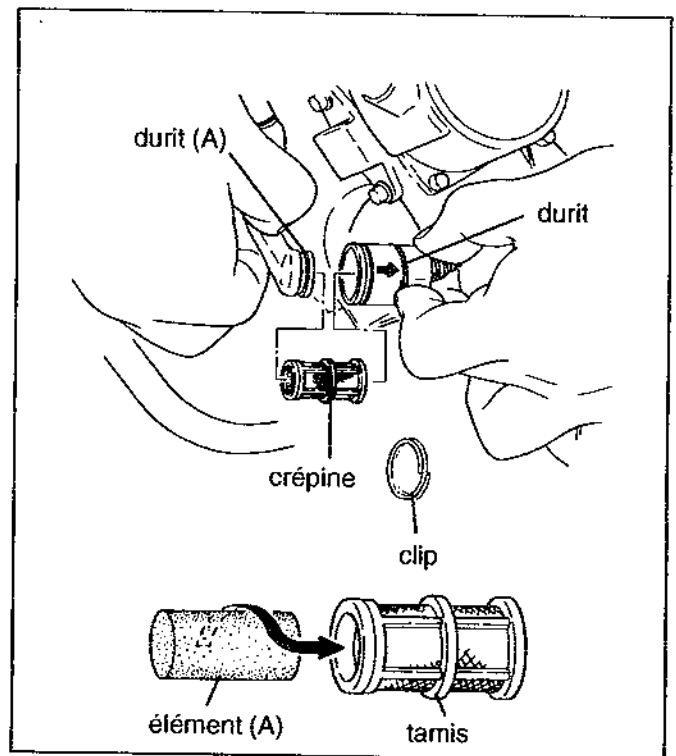
- 3)
  - ① Tirer le bouton de verrouillage et décrocher l'arbre flexible du moteur.
  - ② Tirer l'extrémité de l'arbre en dehors du tube flexible, et l'enduire de graisse.
  - ③ Repousser l'arbre dans le tube.
  - ④ Desserrer la vis d'assemblage et séparer les tubes rigides et flexibles.
  - ⑤ Essuyer l'excédent de graisse.



### ATTENTION!

Essuyer soigneusement la graisse en surplus pour ne pas provoquer de surchauffe.

- 4) ① Retirer le clip, et séparer la crépine et la durit.
- ② Démontez l'élément (A) et le nettoyez avec du mélange 2 temps. L'essorer et le remettre en place.

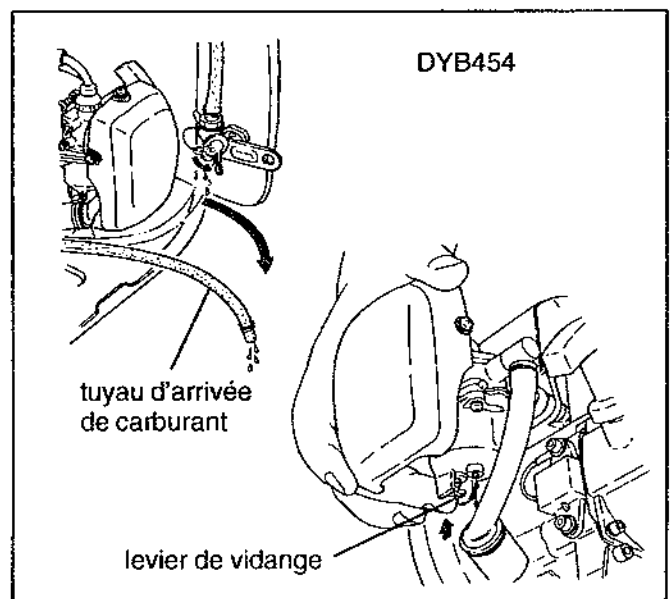
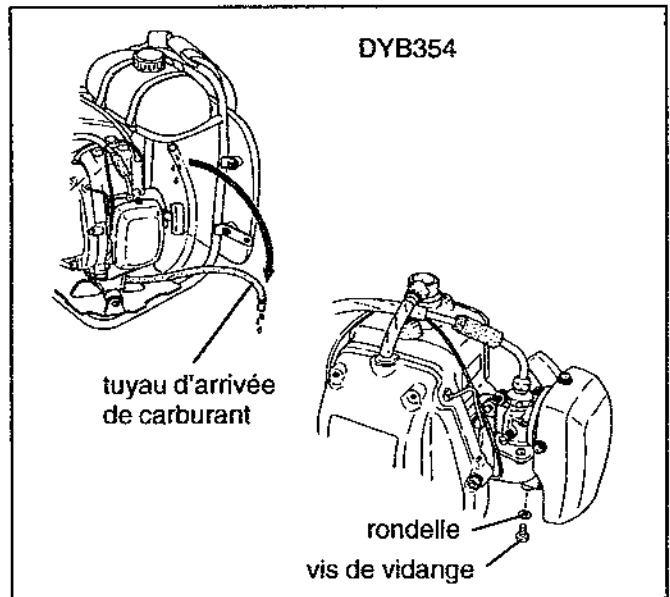


## 12.5 Remisage

Lorsque la débroussailleuse n'est pas utilisée pendant plus d'un mois, prendre les précautions suivantes:

- 1) nettoyer soigneusement l'ensemble de la machine, et graisser légèrement les parties métalliques non peintes.
- 2) Vider complètement le carburant du réservoir et du carburateur:
  - ① débrancher les tuyaux d'arrivée de carburant et de vidange.
  - ② DYB 454 uniquement: ouvrir le robinet de carburant.
  - ③ vider le réservoir de carburant.
  - ④ DYB 354 uniquement: retirer la vis et vidanger le carburateur.
  - ⑤ DYB 454 uniquement: pousser le levier de vidange et le maintenir jusqu'à la vidange complète du carburateur.
  - ⑥ rebrancher la durit (et la vis de vidange sur la DYB 354).
- 3) démonter la bougie et verser une demicuillère à café d'huile dans le cylindre, par le trou de bougie. Tirer doucement 2 à 3 fois la poignée du lanceur pour répartir l'huile sur la paroi du cylindre, et remettre la bougie en place.
- 4) remplacer toutes les pièces usées, cassées ou déformées.

- 5) Démontez le filtre à air, nettoyez l'élément filtrant dans un bain de mélange 2 temps, l'essorer et le remettre en place.
- 6) Ranger la débroussailleuse dans un endroit sec et à l'abri de la poussière.



## 13 RECHERCHE DES PANNES

### Le moteur ne démarre pas

Le moteur ne tourne pas	lanceur défectueux moteur grippé	consulter un agent <b>Yvan BEAL</b>
Le moteur n'a pas de compression	bougie desserrée	resserrer la bougie
	cylindre, piston ou segments usés	consulter un agent <b>Yvan BEAL</b>
Le carburant n'est pas adapté		vidanger le réservoir et le carburateur, faire le plein avec du mélange 2 temps à 4%. Si le moteur ne démarre pas après vidange, consulter un agent <b>Yvan BEAL</b>
Le carburant ne parvient pas jusqu'au carburateur	conduits bouchés ou écrasés, ou prise d'air	vérifier et réparer, ou consulter un agent <b>Yvan BEAL</b>
La bougie ne produit pas d'étincelle	l'interrupteur est sur "OFF"	placer l'interrupteur sur "ON"
	panne d'allumage	consulter un agent <b>Yvan BEAL</b>
	La bougie est humide	démonter la bougie et actionner plusieurs fois le lanceur pour éliminer l'excès d'essence. Essuyer les électrodes de la bougie Vérifier leur écartement et la remonter
	L'écartement des électrodes est incorrect	régler l'écartement des électrodes à 0,6mm

## La débroussailleuse manque de puissance

Surchauffe du moteur	temps de travail trop long ou conditions de travail trop dures	faire des pauses pour laisser refroidir le moteur, surtout si les broussailles sont épaisses
	Le carburateur est dérégulé	consulter un agent <b>Yvan BEAL</b>
	Mélange de carburant incorrect	utiliser un mélange pour 2 temps à 4%
	volant, volute, ailettes de cylindre encrassés ou endommagés	nettoyer ou remplacer les pièces défectueuses
	dépôt de calamine dans le cylindre ou le silencieux	consulter un agent <b>Yvan BEAL</b>
Le moteur ne tourne pas régulièrement, il fume noir	filtre à air encrassé	nettoyer l'élément
	bougie desserrée ou endommagée	la resserrer ou la remplacer
	prise d'air	vérifier et réparer le filtre à air et la durit du carburant
	présence d'eau dans le carburant	vidanger le carburant et refaire le plein avec du carburant adapté
	grippage du piston	consulter un agent <b>Yvan BEAL</b>
	carburateur défectueux	consulter un agent <b>Yvan BEAL</b>
Le moteur cogne	surchauffe du moteur	reprendre le paragraphe correspondant
	carburant inapproprié	vidanger le carburant et refaire le plein avec du carburant adapté
	Chambre de combustion calaminée	consulter un agent <b>Yvan BEAL</b>
Le moteur ne monte pas en régime	filtre à air encrassé	nettoyer l'élément
	crépine de carburant encrassé	nettoyer la crépine
	carburateur dérégulé	consulter un agent <b>Yvan BEAL</b>
	régime de ralenti incorrect	régler le ralenti à $3000 \pm 250$ tr/min

Le moteur s'arrête brutalement en cours de travail	interrupteur d'arrêt poussé sur "OFF" par inadvertance	mettre l'interrupteur sur "ON" et remettre le moteur en marche
	réservoir épuisé	refaire le plein
	crépine de carburant encrassée	nettoyer la crépine
	présence d'eau dans le carburant	vidanger le carburant et refaire le plein avec du carburant adapté
	bougie ou capuchon défectueux	nettoyer ou remplacer la bougie, resserrer le contact
	pas d'allumage	remplacer le module électronique
	grippage du piston	consulter un agent <b>Yvan BEAL</b>
Le moteur est difficile à arrêter	fil de mise à la masse desserré ou interrupteur défectueux	vérifier les branchements et réparer
	surchauffe due à la bougie défectueuse ou mal adaptée (indice thermique)	nettoyer la bougie et régler l'écartement des électrodes. vérifier l'indice et changer si nécessaire
	surchauffe du moteur	laisser tourner le moteur au ralenti quelques secondes avant de couper le contact
La lame tourne même quand le moteur tourne au ralenti	régime de ralenti trop élevé	régler le régime du ralenti à $3000 \pm 250$ tr/min
	ressorts d'embrayage cassés ou masselottes usées	vérifier et remplacer les pièces défectueuses
	Fixation de lame desserrée	vérifier et réparer
La machine vibre	lame endommagée	vérifier, et remplacer la lame
	boîtier de renvoi d'angle desserré	serrer correctement les vis
	arbre de transmission vrillé ou bagues défectueuses	vérifier et remplacer les pièces défectueuses



**Yvan Béal - 21, av. de l'Agriculture - B.P 16  
Z.I. du Brézet - 63014 Clermont-Ferrand Cedex 2  
Tél : 04 73 91 93 51 - Télécopie : 04 73 90 23 11  
[www.yvanbeal.fr](http://www.yvanbeal.fr) - E-mail : [info@yvanbeal.fr](mailto:info@yvanbeal.fr)  
R.C.S. B 304 973 886 - S.A.S. au capital de 612 000 €**