



shindaiwa

NOTICE D'EMPLOI

Débroussailleuses

DYB351 DYB453



Attention !

- Lire attentivement cette notice et se familiariser avec la machine avant de l'utiliser pour la première fois.
- Ces débroussailleuses sont conçues pour couper l'herbe, les rejets et les broussailles. Ne pas l'utiliser à d'autres fins.
- Toujours garder en mémoire les consignes de sécurité contenues dans cette notice.
- Conserver la notice à portée de main, pour pouvoir s'y référer si besoin.

CE Les débroussailleuses DYB351 - DYB453 sont conformes aux règlements de la Communauté Européenne



Yvan Béal - 21, av. de l'Agriculture - B.P 16
Z.I. du Brézet - 63014 Clermont-Ferrand Cedex 2
Tél : 04 73 91 93 51 - Télécopie : 04 73 90 23 11
www.yvanbeal.fr - E-mail : info@yvanbeal.fr
R.C.S. B 304 973 686 - S.A.S. au capital de 612 000 €

01-000138-050503

TABLE DES MATIERES

1	Symboles d'avertissement contenus dans la notice	2
2	Signification des symboles apposés sur la débroussailleuse	2
3	Description	3
4	Caractéristiques	4
5	Assemblage et préparation de la débroussailleuse	5
5.1	Identification des composants	5
5.2	Montage du tube de transmission	6
5.3	Montage de la poignée avant ou du guidon	7
5.4	Réglage du câble d'accélérateur	7
5.5	Montage du protecteur d'outil de coupe	8
5.6	Montage des lames	9
5.7	Montage du stabilisateur	10
6	Moteur	11
6.1	Remplissage en carburant	11
6.2	Démarrage du moteur	11
6.3	Arrêt du moteur	13
6.4	Réglage du moteur	13
7	Contrôle de la débroussailleuse	14
8	Règles de sécurité	15
8.1	Mise en place du harnais	15
8.2	Décrochage d'urgence	15
8.3	Utilisation de la butée réglable (DYB 453)	16
8.4	Equipement de sécurité	17
8.5	Consignes de sécurité	18
8.6	Sécurités supplémentaires	19
9	Mode d'emploi	20
10	Identification des lames	21
11	Affûtage des lames	21
12	Entretien	22
12.1	Entretien après chaque utilisation	22
12.2	Entretien toutes les 10 heures	22
12.3	Entretien toutes les 15 heures	23
12.4	Entretien toutes les 50 heures	23
12.5	Remisage	23
13	Recherche des pannes	25

1 SYMBOLES D'AVERTISSEMENT CONTENUS DANS LA NOTICE

Tout au long de cette notice, certains textes importants pour la sécurité sont précédés du symbole d'avertissement suivi d'une mention:



ATTENTION!

Les textes précédés de cette mention concernent directement la sécurité de l'utilisateur.



IMPORTANT!

Les textes précédés de cette mention doivent être respectés pour conserver la machine en bon état.

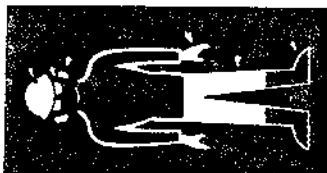
2 SIGNIFICATION DES SYMBOLES APPOSÉS SUR LA DÉBROUSSAILLEUSE



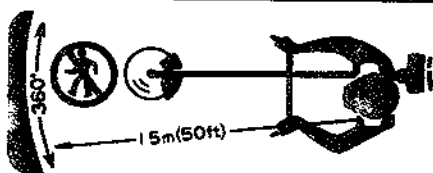
lire attentivement la notice d'utilisation



porter une protection des oreilles, des yeux et de la tête



porter des gants non glissants, un pantalon et des bottes anti-dérapantes



éloigner les autres personnes de 15 mètres au moins de la zone de travail



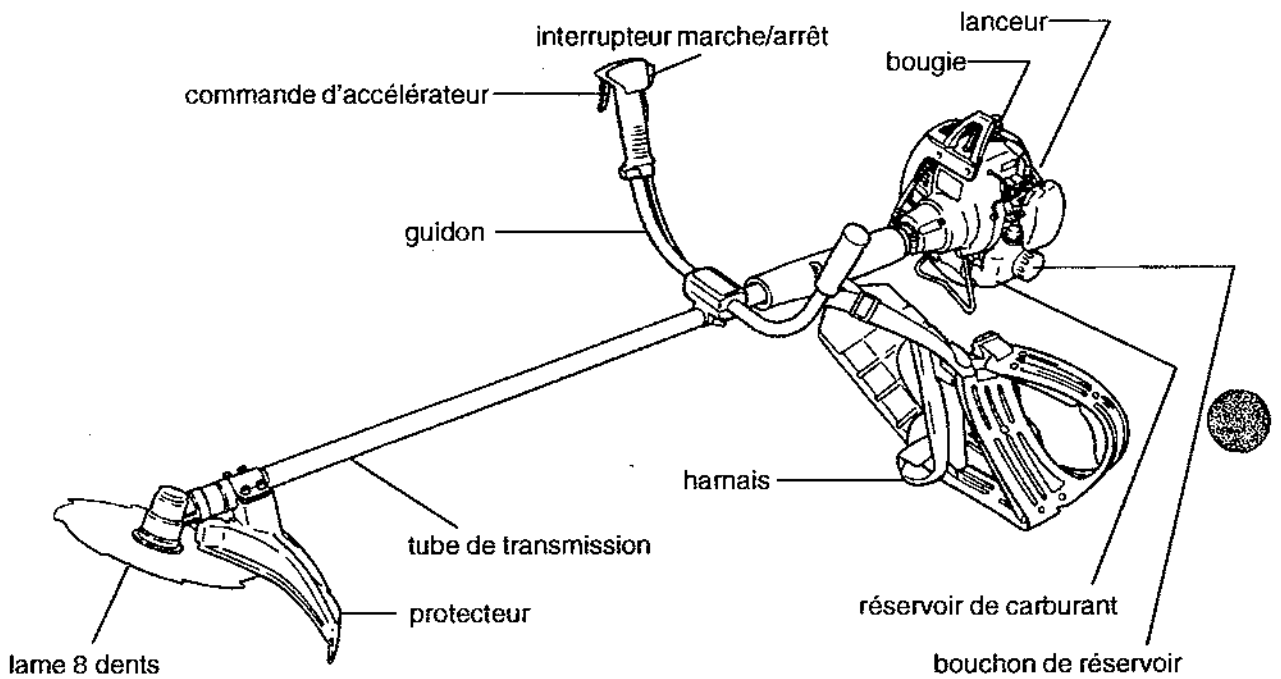
risque de projections



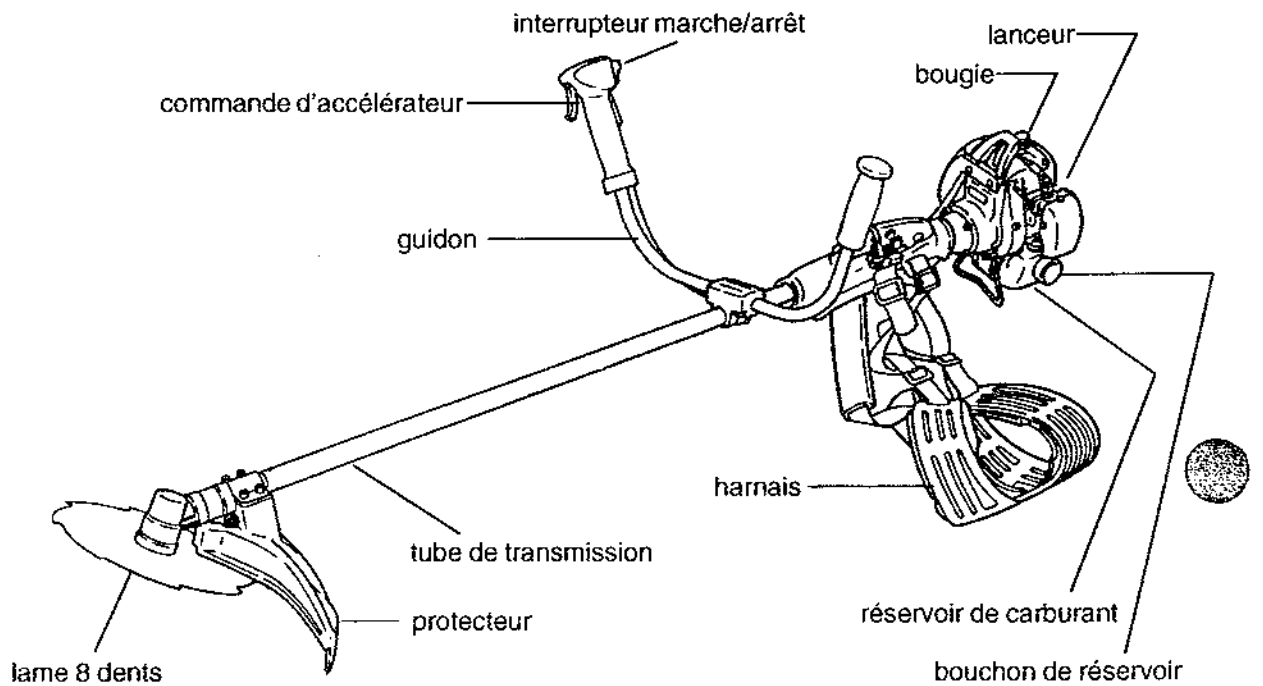
vitesse de rotation maximum de la lame (en tours/minute)

3 DESCRIPTION

DYB 351



DYB 453



Se familiariser avec la machine à l'aide des illustrations ci-dessus. Connaître la machine permet d'en tirer de meilleures performances, une plus grande longévité et une utilisation plus sûre.



ATTENTION!

Ne jamais effectuer de modifications sur la débroussailleuse elle-même ou sur ses équipements.

4 CARACTÉRISTIQUES

Type		DYB 351	DYB 453
Modèle moteur		Shindaiwa SM35-2	Shindaiwa SM45
Type moteur		2 temps, cylindre vertical, refroidissement par air	
Cylindrée		33,6 cm ³	41,5 cm ³
Alésage × course		36mm × 33mm	40mm × 33mm
Vitesse de ralenti		3000 tr/min.	
Vitesse maximum		11500 tr/min.	
Vitesse à puissance maxi		7500 tr/min.	
Puissance maxi		1,34 kw	1,72 kw
Allumage		électronique transistorisé	
Bougie		NGK - BMR 6A	
Démarrage moteur		par lanceur	
Arrêt moteur		par interrupteur	
Filtre à air		semi-humide	
Mélange carburant		25 : 1	
Capacité du réservoir		0,91 ℓ	
Type carburateur		TK, DPV11W	TK, DPW12
Poids à sec, sans lame		6,6 kg	7,0 kg
Dimensions		1,700 × 605 × 470mm	
Niveau de pression acoustique*	au ralenti	77,6 dB (A)	77,2 dB (A)
	à vitesse maxi	97,8 dB (A)	101,4 dB (A)
Niveau de puissance acoustique*	au ralenti	84,3 dB (A)	88,7 dB (A)
	à vitesse maxi	108,0 dB (A)	110,1 dB (A)
Niveau de vibrations*		avant arrière	gauche droite
	au ralenti	3,0/3,5m/s ²	4,8/2,2m/s ²
	à vitesse maxi	4,8/4,0m/s ²	5,1/4,9m/s ²
Type de poignée		guidon	
Lames	diamètre alésage		25,4mm/255,0mm
	épaisseur	lame 3 dents	2,2mm
		lame 8 dents	2,0mm

*Niveau de pression acoustique mesuré selon les normes PR EN 31806 et ISO 7917

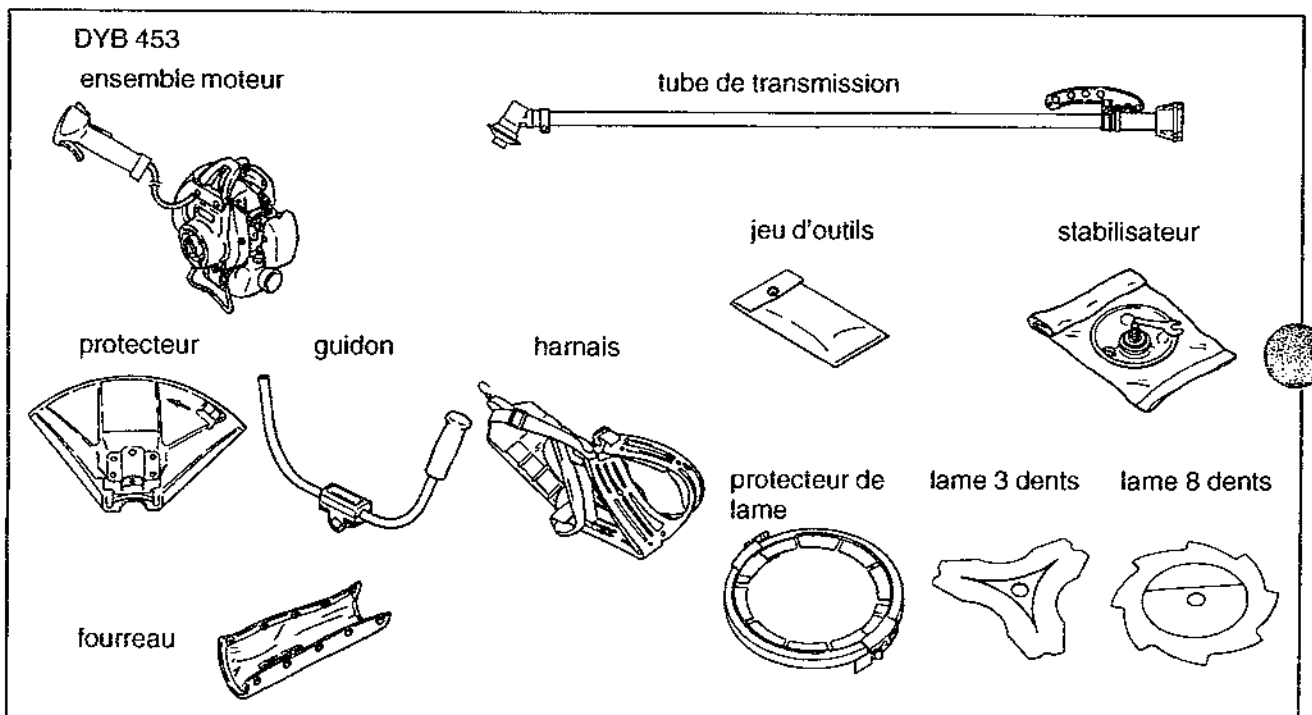
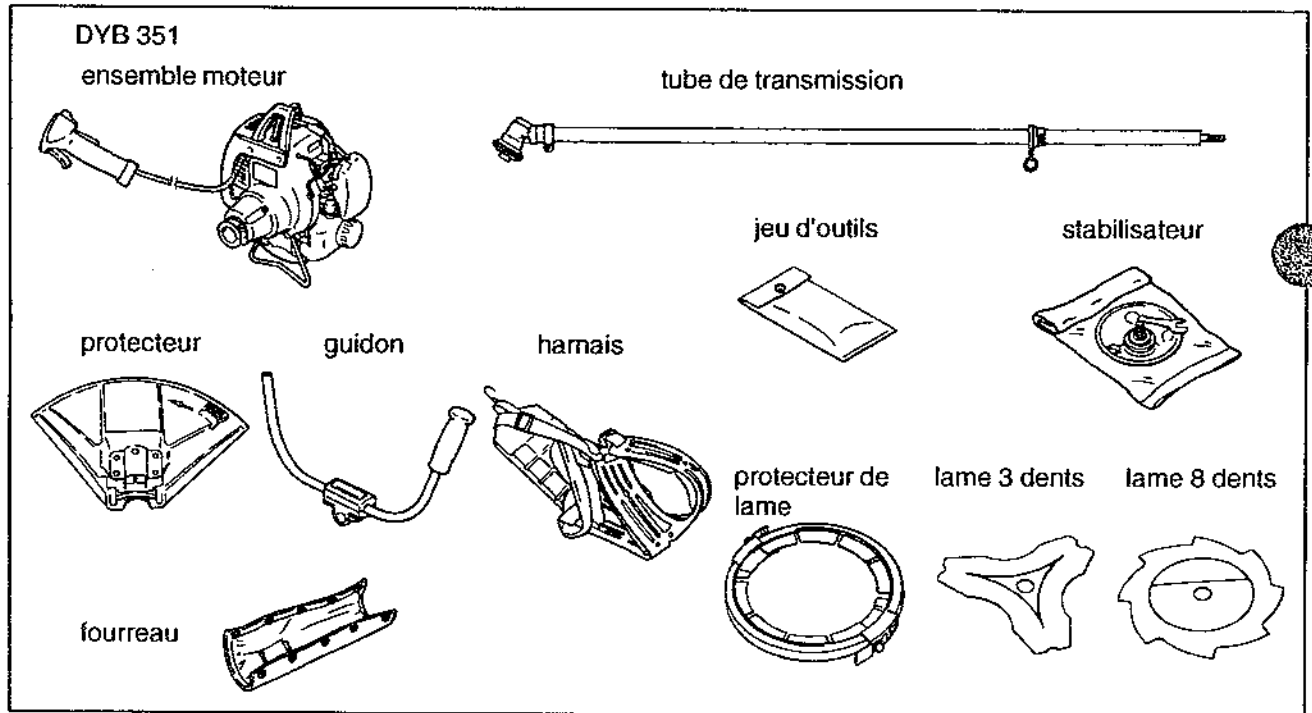
*Niveau de puissance acoustique mesuré selon les normes PR EN 31806 et ISO/DIS 10884.2

*Niveau de vibrations mesuré selon les normes PR EN 31806 et ISO 7916

5 ASSEMBLAGE ET PRÉPARATION DE LA DÉBROUSSAILLEUSE

5.1 Identification des composants

Avant de procéder au montage de la machine, vérifier qu'aucun composant ne manque. Contrôler l'état de chacun d'eux. S'adresser à un agent **Yvan BEAL** en cas de doute.

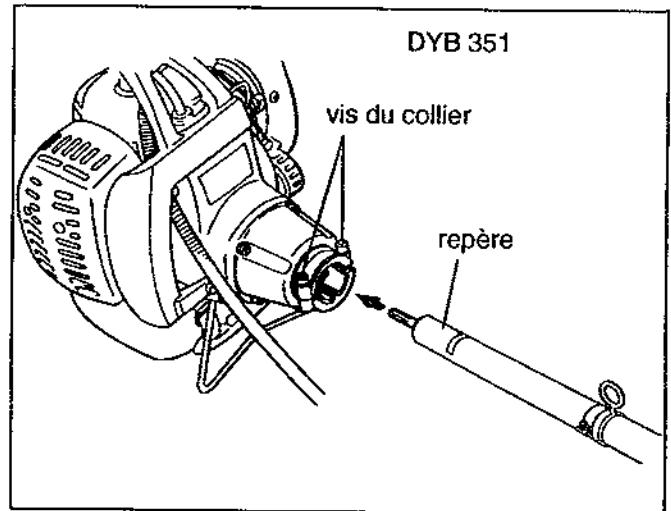


Les termes "gauche", "droite", "avant", "arrière" s'entendent à partir de la position normale d'utilisation de la débroussailleuse.

5.2 Montage du tube de transmission

DYB 351

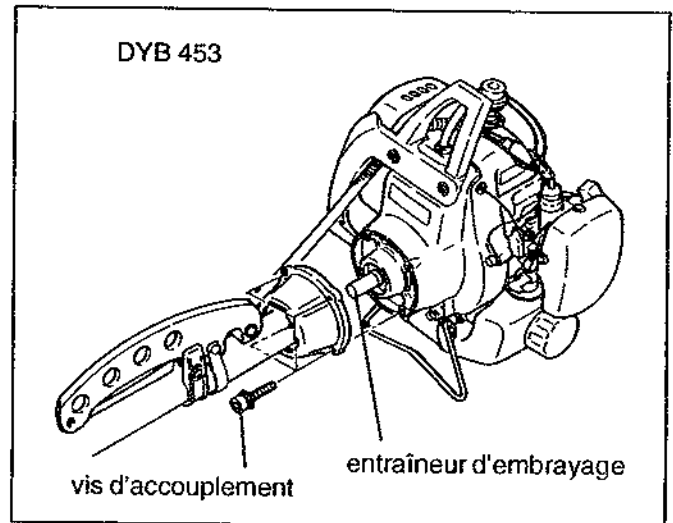
- 1) Desserrer les 2 vis du collier, et faire pénétrer le tube de transmission à l'intérieur de l'accouplement, jusqu'à l'alignement du repère contre le collier.
Il peut être nécessaire de faire tourner légèrement le tube de transmission pour faire coïncider les cannelures de l'arbre avec celles du moteur.



- 2) Resserrer les 2 vis du collier.

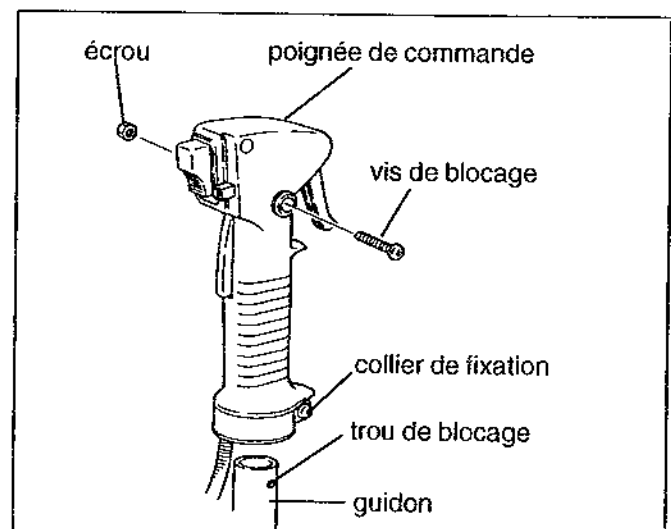
DYB 453

- 1) Faire pénétrer l'arbre du tube de transmission dans l'entraîneur d'embrayage jusqu'en butée.
- 2) Serrer les 4 vis d'accouplement.



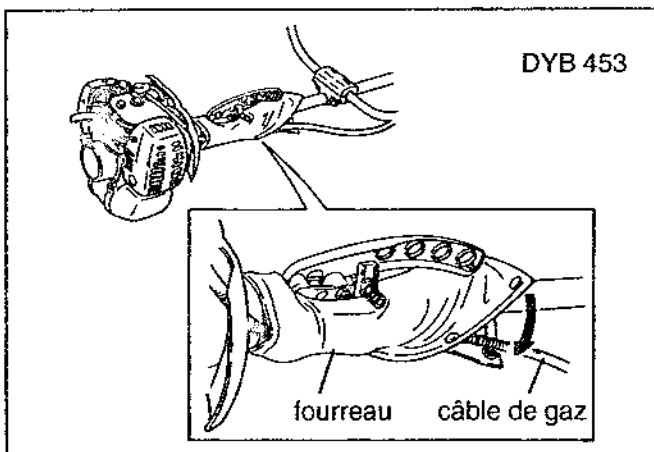
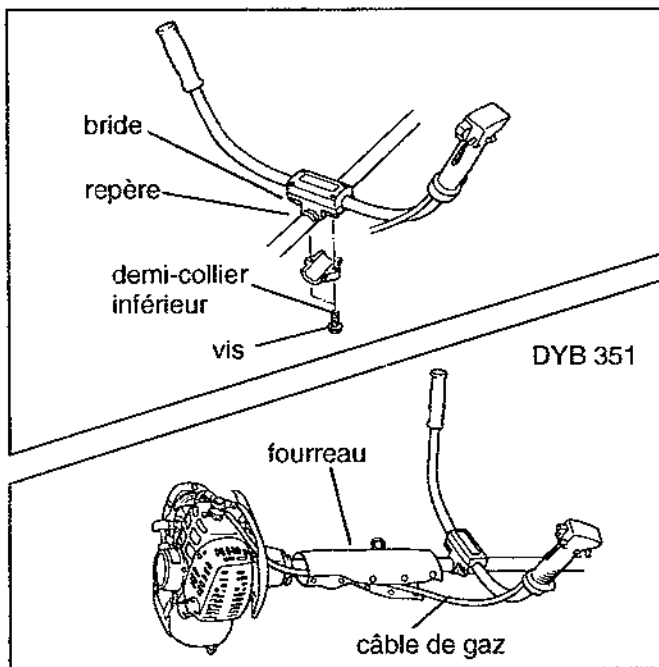
DYB 351 et DYB 453

- 3) Desserrer complètement la vis de blocage de la poignée de commande et la retirer avec l'écrou.
- 4) Desserrer le boulon du collier de fixation de la poignée.
- 5) Placer la poignée sur le guidon, côté droit, de façon à pouvoir mettre en place la vis de blocage. Placer l'écrou dans son logement puis bloquer la vis.
- 6) Resserrer le boulon du collier de fixation de la poignée.

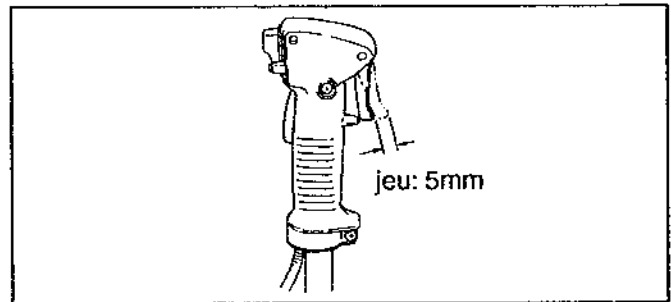


5.3 Montage de la poignée avant ou du guidon

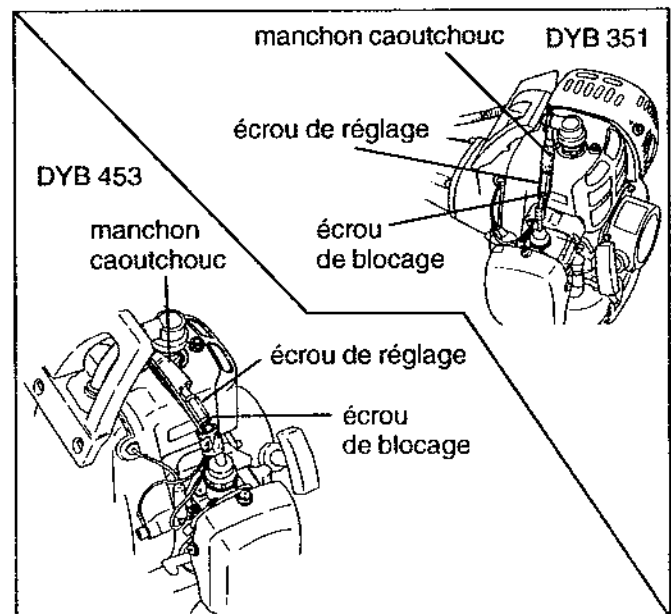
- 1) Desserrer les 2 vis de la bride, et retirer le demi-collier inférieur.
- 2) Positionner le guidon sur le tube de transmission, au niveau du repère.
- 3) Fixer le demi-collier inférieur, à l'aide des 2 vis. S'assurer que le guidon est bien positionné avant de bloquer les vis.
- 4) Maintenir le câble de gaz et le faisceau électrique contre le tube de transmission en les faisant passer à l'intérieur du fourreau.



5.4 Réglage du câble d'accélérateur



- 1) Vérifier le jeu de la commande d'accélérateur: il doit être 5mm.

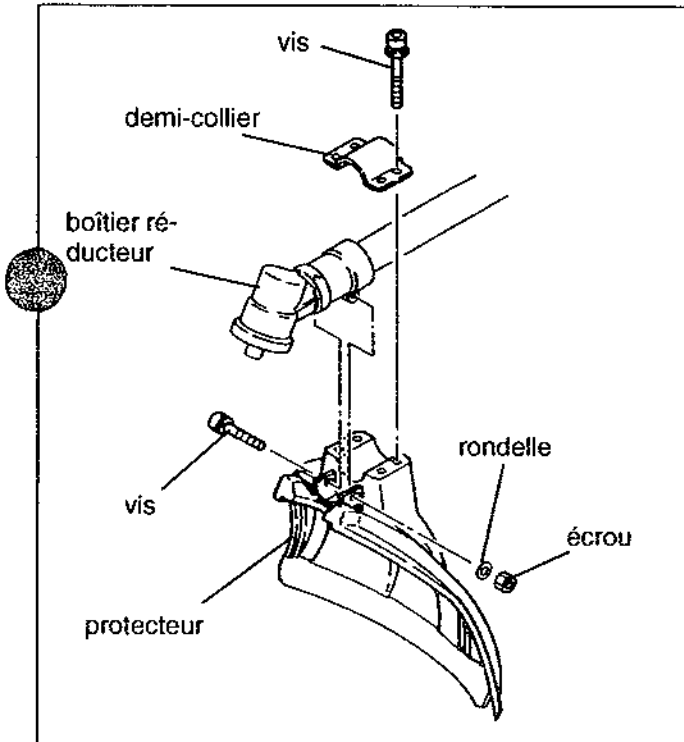


- 2) Si le jeu est insuffisant ou exagéré, régler le câble de la manière suivante:

- (1) pousser le manchon caoutchouc vers l'échappement, pour dégager les écrous de blocage et de réglage du câble.
- (2) desserrer l'écrou de blocage.
- (3) tourner l'écrou de réglage de façon à obtenir un jeu de 5mm à la commande d'accélérateur.
- (4) resserrer l'écrou de blocage.

- (5) remettre le manchon caoutchouc en place.

5.5 Montage du protecteur d'outil de coupe



ATTENTION!

Ne jamais utiliser la débroussailleuse sans le protecteur d'outil de coupe.

- 1) Positionner la débroussailleuse afin que l'arbre de sortie réducteur (côté lame) soit orienté vers le haut.
- 2) Desserrer et retirer la vis de serrage du boîtier réducteur sur le tube. Cette vis ne sera pas réutilisée pour le montage du protecteur.



IMPORTANT!

Lors du retrait de la vis de serrage, la cale d'épaisseur qui se trouve dans la fente de serrage du réducteur peut tomber. Assurez-vous qu'elle reste bien en place, et si besoin est, la maintenir dans son logement avec de la graisse.

- 3) Mettre en place le protecteur et la bride sur le tube de transmission, à l'aide de 4 vis, sans les bloquer.
- 4) Placer le protecteur contre le boîtier réducteur. Prendre la nouvelle vis et l'introduire par le côté gauche, dans l'orifice de la patte du protecteur et celui du réducteur, ensuite la serrer sans la bloquer.



IMPORTANT!

Lors de cette opération, vérifier que la cale d'épaisseur reste bien en place.

- 5) Bloquer les 4 vis de la bride ainsi que la vis de serrage du boîtier et assurer cette fixation avec la rondelle et l'écrou (voir fig.).

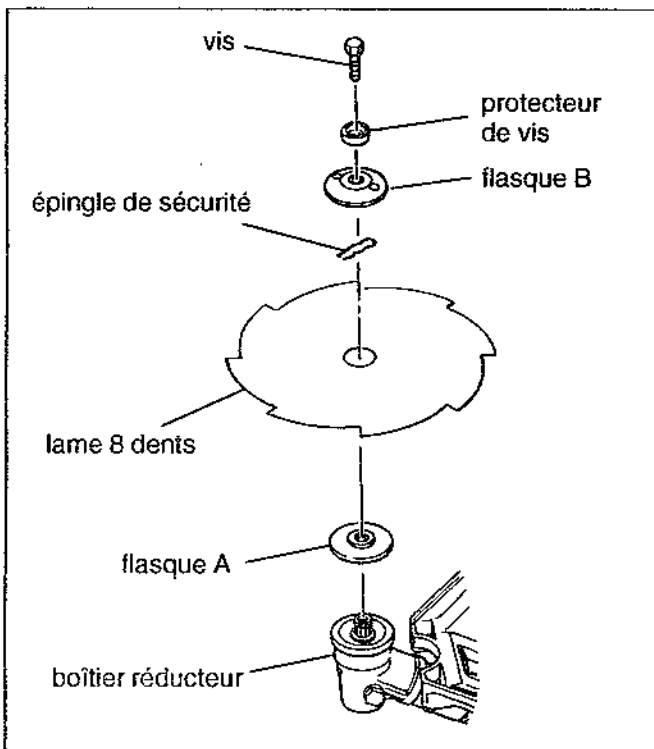


ATTENTION!

Vérifier la fixation du protecteur, le serrage des vis. Le protecteur doit être parfaitement immobilisé.

5.6 Montage des lames

- 1) Vérifier que l'interrupteur est en position STOP, et que le moteur est bien arrêté.
- 2) Se protéger les mains avec des gants.
- 3) Retourner la machine, de façon que l'arbre cannelé du boîtier réducteur soit orienté vers le haut.
- 4) Faire tourner l'arbre de sortie réducteur afin d'aligner le trou latéral du flasque (A) avec celui du carter réducteur, ensuite immobiliser l'ensemble en introduisant une clé 6 pans mâle dans les 2 trous. Puis à l'aide de la clé à bougie, desserrer et déposer la vis de fixation de lame, le protecteur de vis et le flasque (B).
- 5) Tirer l'épingle de sécurité vers l'extérieur (voir fig.).

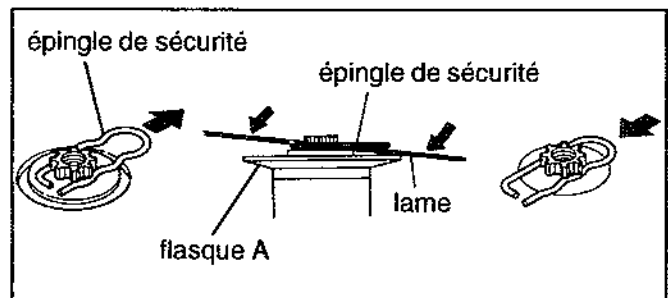


- 6) Mettre la lame en place, en faisant passer l'épingle dans l'alésage par un mouvement de biais, puis placer la lame contre le flasque A. Remettre l'épingle en place.



ATTENTION!

Vérifier le sens de montage de la lame. Les inscriptions doivent se trouver sur le dessus (machine en position normale d'utilisation). La lame doit être parfaitement plaquée contre le flasque A. Le bossage du flasque A doit prendre place dans l'alésage de la lame.



- 7) Remettre en place le flasque B la partie en creux contre la lame, et le protecteur de vis. Serrer la vis de fixation de lame provisoirement à la main. Vérifier que le flasque B est bien placé contre la lame, il doit recouvrir entièrement l'épingle de sécurité.



ATTENTION!

Ne jamais utiliser la débroussailleuse si l'épingle de sécurité n'est pas en place.

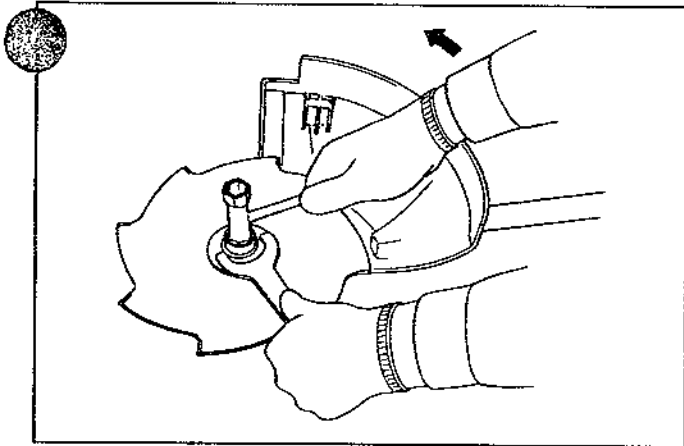
- 8) Placer les 2 ergots de la clé spéciale dans les trous du flasque B, maintenir la clé d'une main, et

bloquer la vis de lame à l'aide de la clé à bougie de l'autre main.



ATTENTION!

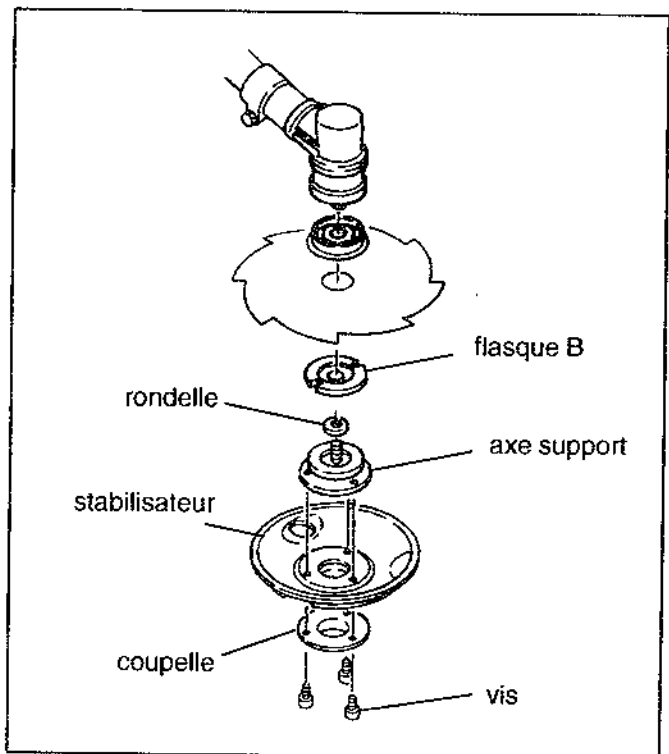
Avant chaque utilisation de la débroussailleuse, s'assurer que la lame est correctement montée, qu'elle est bien serrée et qu'elle tourne librement.



5.7 Montage du stabilisateur

En utilisation de fauchage d'herbe, le stabilisateur permet d'obtenir une hauteur de coupe constante et un résultat plus régulier.

- 1) A l'aide de la clé à bougie, dévisser la vis de lame et retirer le protecteur de vis.
- 2) Retirer les 3 vis d'assemblage du stabilisateur et séparer le support et la coupelle.
- 3) Mettre en place le support et la rondelle sur le flasque B: maintenir le flasque B à l'aide de la clé à ergots, et bloquer la vis de lame à l'aide de la clé.
- 4) Monter le stabilisateur et la coupelle sur le support, et bloquer les 3 vis.



6 MOTEUR

6.1 Remplissage en carburant



ATTENTION!

- Ne jamais faire le plein de carburant quand le moteur est en marche, ou quand il est trop chaud.
- Ne pas fumer en manipulant le carburant. S'éloigner de toute source de flamme ou d'étincelle.

- 1) ouvrir et laisser pendre le bouchon du réservoir.
- 2) remplir le réservoir de mélange de carburant et d'huile frais et propre, revisser le bouchon.
- 3) essuyer immédiatement toute trace de carburant qui aurait pu se renverser.




IMPORTANT!

Utiliser exclusivement un mélange à 4 % d'huile spéciale pour moteur 2 temps, (s'il s'agit d'huile minérale).

6.2 Démarrage du moteur

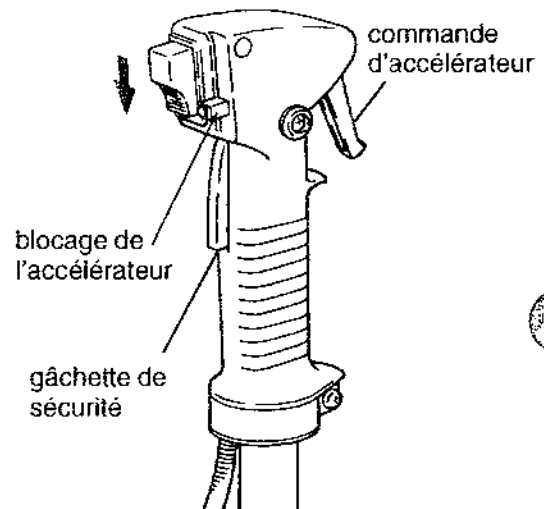
- 1) Démarrage à froid ou redémarrage après avoir refait le plein
- (1) Placer l'interrupteur en position marche (I)
- (2) Appuyer et maintenir le levier d'ouverture de pointeau, et presser plusieurs fois la poire d'amorçage jusqu'à ce que le carburant déborde par le tuyau de trop-plein.

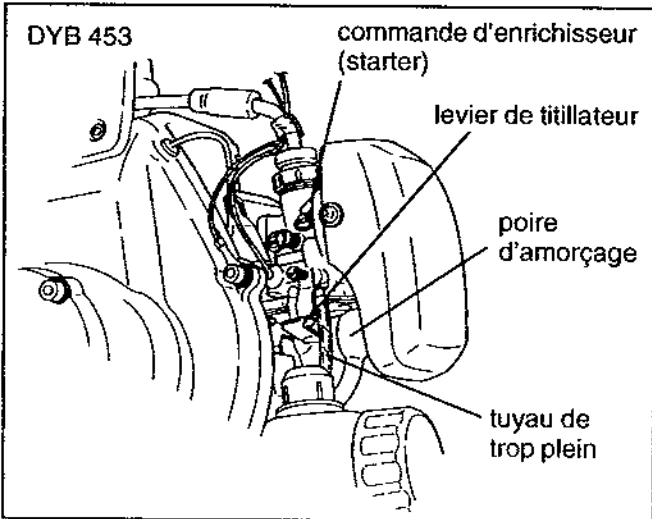
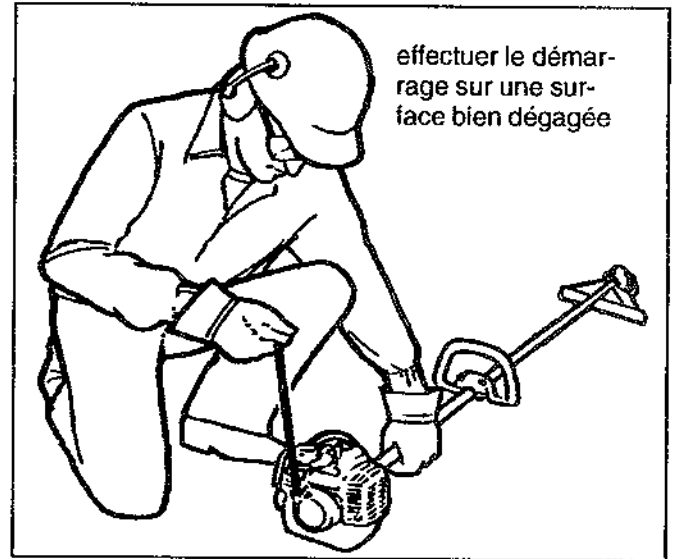
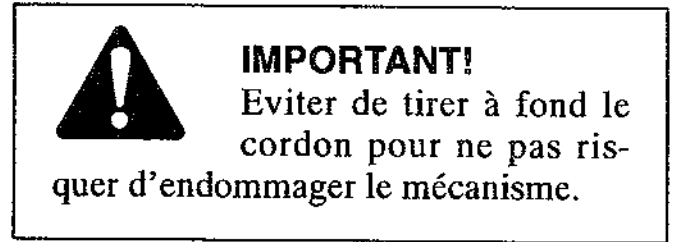
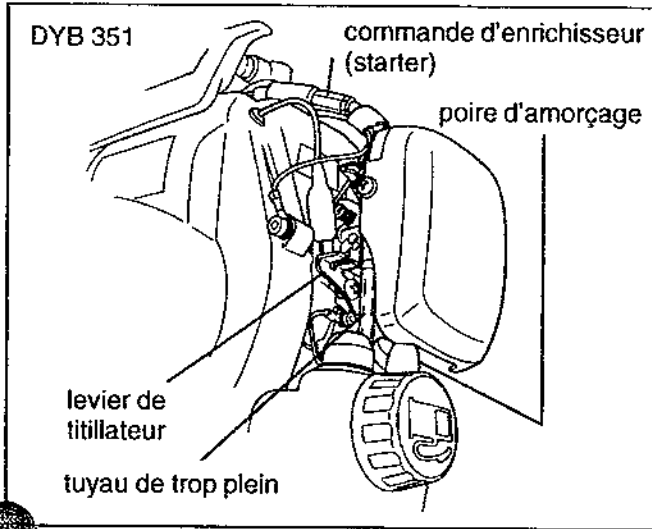
- (3) Placer la commande d'enrichisseur (starter) en position haute .



ATTENTION!

- s'éloigner d'au moins 3 mètres du lieu de remplissage en carburant pour mettre le moteur en marche.
- ne jamais démarrer le moteur si aucune lame n'est montée sur la débroussailleuse.
- s'assurer que la lame ne peut toucher aucun obstacle au moment du démarrage. La lame est entraînée dès la mise en route.
- effectuer le démarrage sur un sol bien dégagé, et conserver un bon équilibre au moment de tirer le lanceur.





- (4) Enfoncer la gâchette de sécurité, appuyer à fond sur la commande d'accélérateur et appuyer sur le bouton de blocage d'accélérateur. Maintenir le bouton de blocage d'accélérateur enfoncé, et relâcher la commande des gaz et la gâchette de sécurité. L'accélérateur est alors immobilisé à mi-gaz (position de démarrage).

- (5) Maintenir fermement le tube de transmission d'une main, et prendre la poignée de lanceur de l'autre main. Tirer doucement jusqu'à ressentir une résistance, puis d'un coup sec pour démarrer le moteur.

- (6) Dès le démarrage du moteur, baisser progressivement la commande d'enrichisseur (starter) jusqu'à la position I/I.

- Si le moteur cale avant l'ouverture totale de l'enrichisseur starter recommencer l'opération de démarrage en remettant la commande d'enrichisseur (starter) en position haute I/I.

- Si le moteur cale et ne démarre pas dès les premières explosions, recommencer l'opération de démarrage, mais en positionnant la commande d'enrichisseur (starter) vers le bas (position I/I).

- (7) après le démarrage, et après avoir repoussé complètement la commande d'enrichisseur (starter), libérer la commande d'accélérateur en la pressant pour la déverrouiller. Le moteur tourne alors au ralenti.

Remarque: si le lanceur est actionné plusieurs fois alors que l'enrichisseur (starter) est fermé (I/1), le moteur risque de se noyer et de ne plus démarrer. Dans ce cas, ouvrir l'enrichisseur (II) et tirer plusieurs fois le lanceur pour évacuer le trop plein de carburant.



ATTENTION!

Ne jamais essayer de démarrer le moteur en tenant la débroussailleuse en position de travail.

2) Démarrage à chaud

Pour mettre en marche un moteur déjà chaud, reprendre la procédure précédente (moteur froid), à l'exception des 2 points suivants:

- ne pas presser la poire d'amorçage
- laisser la commande d'enrichisseur (starter) vers le bas, en position ouverte (II)

Si le moteur ne démarre pas, reprendre alors intégralement la procédure de démarrage du moteur froid.

3) Après le démarrage du moteur

- laisser chauffer le moteur au ralenti pendant quelques minutes avant de commencer à travailler.
- quand le moteur est suffisamment chaud, vérifier que la lame ne tourne pas quand le moteur est au ralenti. Sinon, il est nécessaire de régler la vitesse du ralenti (voir 6-4.)

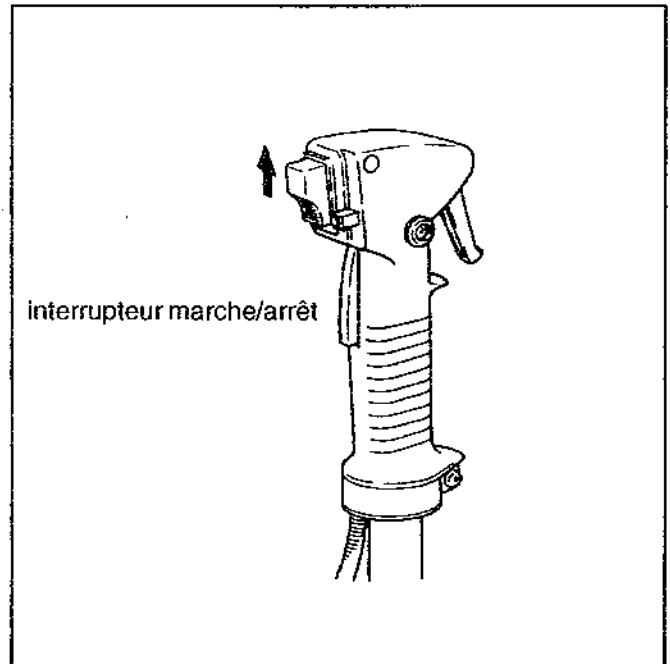
6.3 Arrêt du moteur

Avant d'arrêter le moteur, le laisser tourner quelques secondes au ralenti pour équilibrer les températures, puis pousser l'interrupteur marche/arrêt sur stop (0).



ATTENTION!

La lame peut continuer de tourner quelques secondes après l'arrêt du moteur.



6.4 Réglage du moteur

Pendant le réglage du moteur, la lame peut tourner. Vérifier qu'elle ne peut toucher aucun obstacle.

La lame ne doit pas tourner quand le moteur est au ralenti.

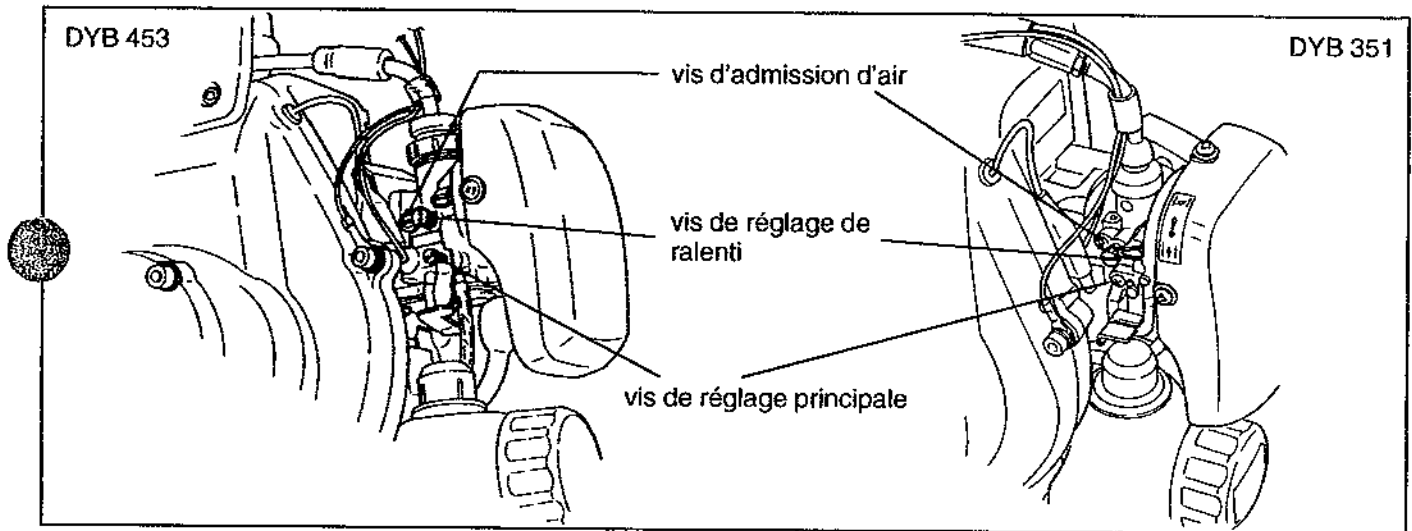
1) Vérification et réglage de la vitesse du ralenti

- (1) Mettre le moteur en marche, et le laisser atteindre sa température de fonctionnement.

- (2) Si la lame tourne, desserrer légèrement la vis de réglage de ralenti située sur le carburateur.
La vitesse nominale de ralenti est de 3000 ± 250 tr/min.

2) Réglages du carburateur

Si le moteur ne tourne pas normalement, le carburateur doit être réglé. Cette opération doit être effectuée par un agent **Yvan BEAL**.



7 CONTRÔLE DE LA DÉBROUSSAILLEUSE

- ne jamais utiliser la débroussailleuse si un élément de protection ou de sécurité (harnais, protecteur, épingle de sécurité, etc...) est démonté ou abîmé.



ATTENTION!

Malgré la présence des éléments de protection, le risque de projection est toujours possible. Prendre toutes les précautions contre les pierres ou autres objets qui pourraient être projetés.

- utiliser exclusivement des pièces détachées ou des accessoires d'origine. Ne pas effectuer de modifications sur la machine ou ses accessoires.
- s'assurer que la lame est correctement montée et fixée avant chaque

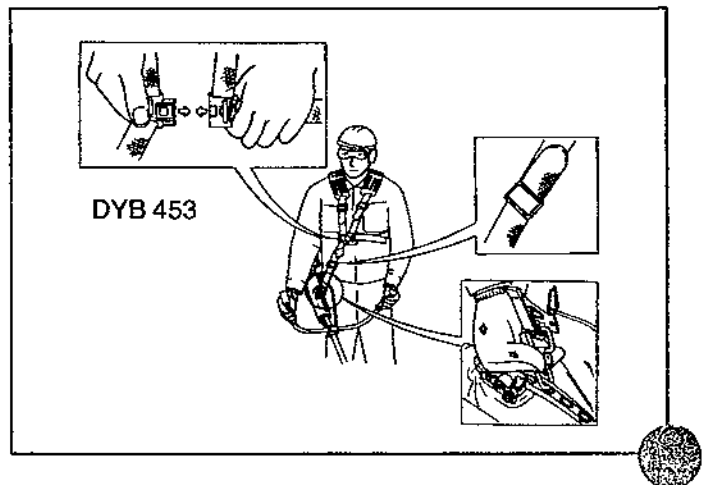
utilisation.

- ne jamais travailler avec une lame abîmée, cassée ou déformée.
- si la lame est correctement montée et fixée et qu'elle vibre, arrêter immédiatement le moteur et la remplacer par une lame neuve.
- en cas de choc de la lame contre une pierre ou un autre obstacle en cours de travail, arrêter immédiatement le moteur et vérifier l'état de la lame. Ne jamais travailler avec une lame abîmée.
- travailler avec une lame mal affûtée ou usée augmente le risque de rebond. Utiliser toujours une lame en bon état.

8 RÈGLES DE SÉCURITÉ

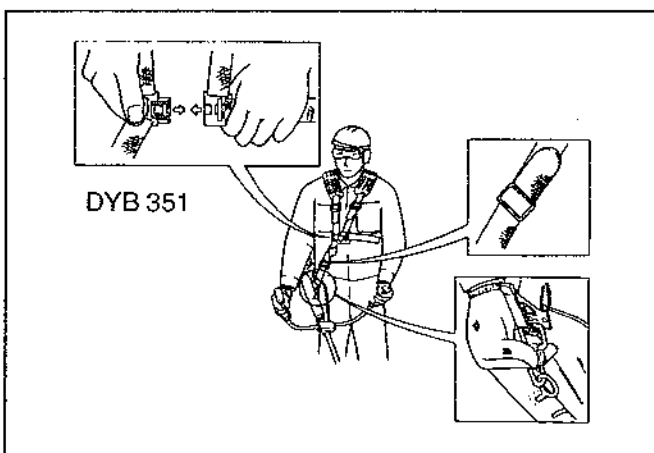
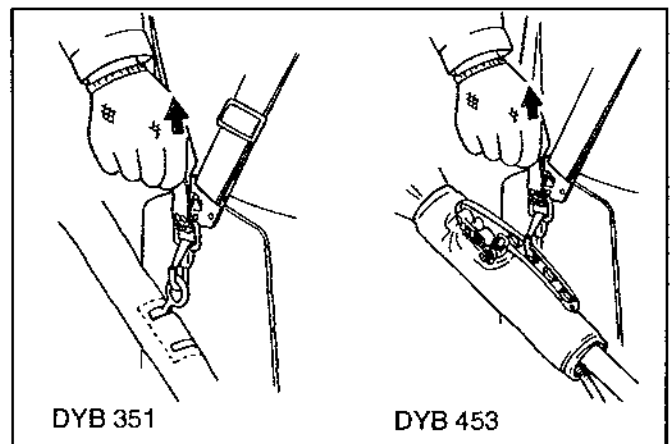
8.1 Mise en place du harnais

- (1) Placer le harnais sur les épaules, comme illustré.
- (2) Saisir les 2 parties de la boucle d'assemblage, et les agraffer au niveau de la poitrine.
- (3) Accrocher le mousqueton au crochet de la débroussailleuse.
(DYB 453 seulement: accrocher le mousqueton au trou de la crémaillère correspondant à la meilleure position de travail).
- (4) Régler la longueur des sangles pour obtenir une position de travail confortable.
- (5) S'assurer que le protecteur de hanche est bien positionné entre le tube de transmission et la hanche.
- (6) Pour dégrafer le harnais après décrochage de la débroussailleuse, appuyer sur le bouton de déverrouillage, et séparer les 2 parties de la boucle d'assemblage.



8.2 Décrochage d'urgence

Pour se dégager rapidement en cas de danger, tirer la languette blanche au-dessus du mousqueton. La débroussailleuse est alors décrochée du harnais.



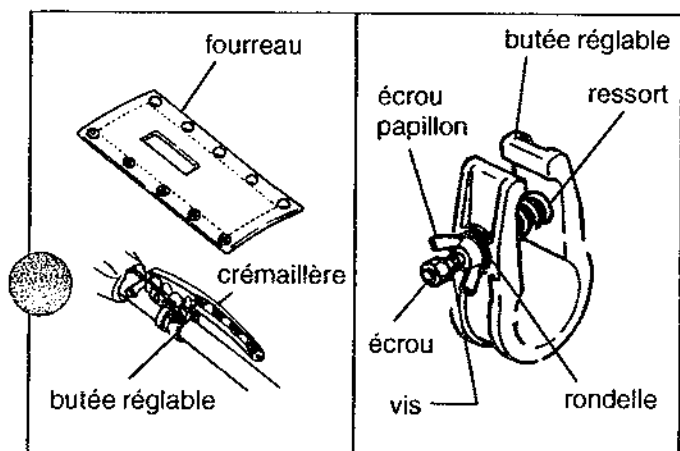
8.3 Utilisation de la butée réglable (DYB 453)

La débroussailleuse DYB 453 est pourvue d'un accouplement mécanique rotatif du tube et du moteur.

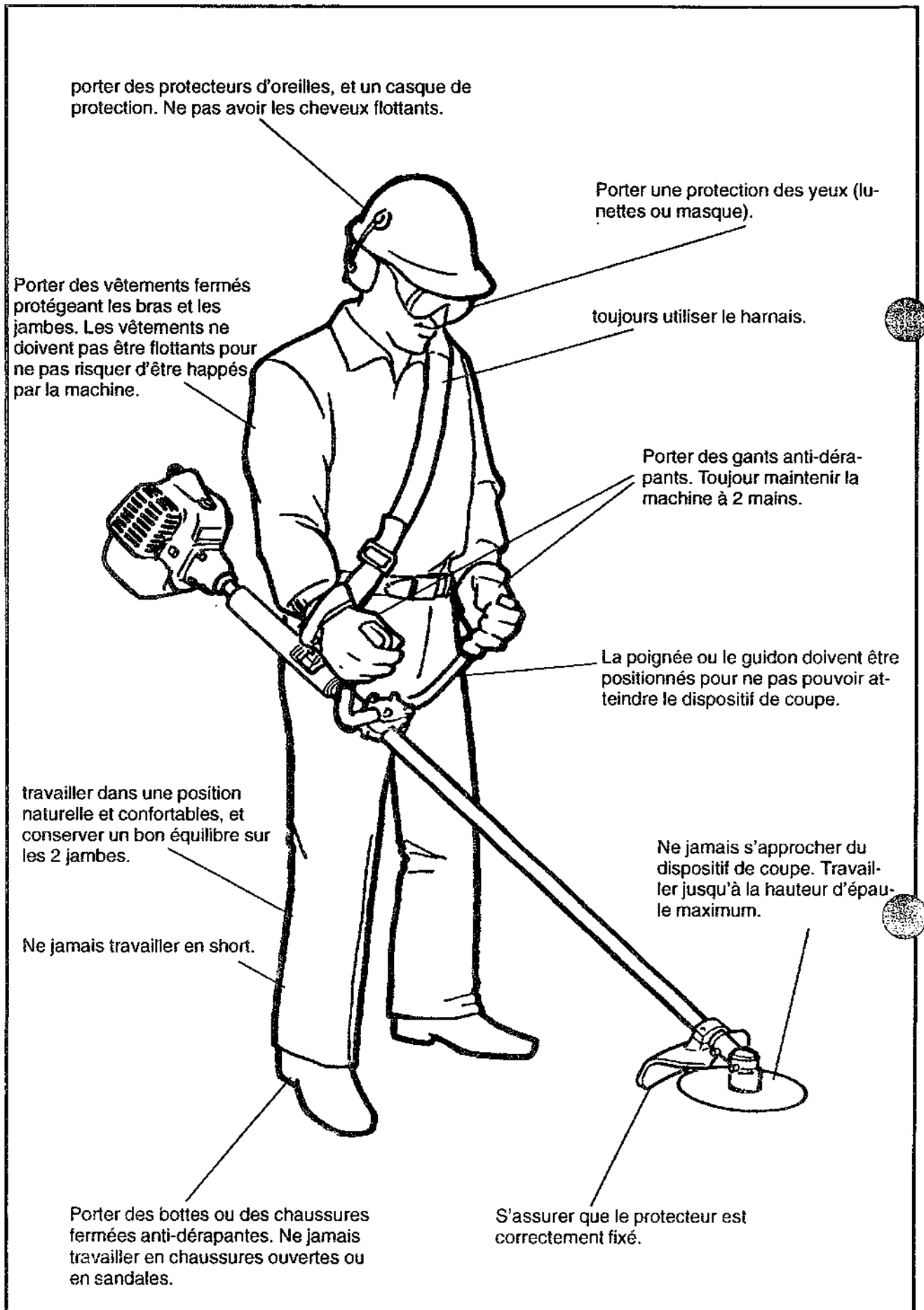
Ce dispositif permet une rotation du tube et donc de l'outil de 360°, et ceci sans que le moteur et le système d'accrochage ne tournent. En utilisation, cet angle, en maintenant le guidon, n'est que d'environ de 180°, donc 90° de chaque côté d'un plan horizontal.

La butée réglable sert à verrouiller le tube dans la position de travail désirée (par exemple talus, petites haies, ...).

- 1) Tout d'abord, il faut desserrer l'écrou à oreilles de 2 à 3 tours, afin de permettre au tube de tourner.
- 2) Positionner l'outil, en tournant le tube dans la position de travail.
- 3) Resserrer l'écrou à oreilles, afin de verrouiller la rotation du tube.



8.4 Equipement de sécurité



8.5 Consignes de sécurité



ATTENTION!

- Une débroussailleuse est un outil qui peut être dangereux si elle n'est pas utilisée correctement. Ne pas confier la machine à une personne inexpérimentée.
- ne jamais monter de lames ou de dispositifs de coupe qui ne soient pas d'origine.
- ne pas utiliser la débroussailleuse si l'on se sent fatigué, ou en cas d'absorption d'alcool, de drogues ou de médicaments.
- veiller au risque d'incendie.
 - ne pas fumer ni approcher de flamme de la débroussailleuse,
 - toujours arrêter le moteur et attendre qu'il soit suffisamment refroidi avant de refaire le plein,
 - essuyer immédiatement toute trace de carburant qui aurait pu se renverser, ou déborder.
 - ne pas démarrer le moteur à proximité du jerrycan de carburant.
 - ne pas mettre la débroussailleuse à proximité de matériaux inflammables.
- toujours porter les équipements de sécurité recommandés (voir 8.3).
- ne pas essayer de démarrer le moteur en tenant la débroussailleuse en position de travail.
- ne pas démarrer le moteur dans un local clos, à cause des gaz d'échappement.
- placer la débroussailleuse sur une surface dégagée de tout obstacle pour mettre le moteur en marche.
- utiliser la lame correspondant au travail à effectuer.
- arrêter le moteur immédiatement en cas de vibrations anormales. Vérifier l'état et la fixation de la lame.
- ne pas essayer de travailler hors de portée de la machine.
- conserver la débroussailleuse en bon état de propreté. Enlever la boue, la végétation qui peut s'enrouler autour du dispositif de coupe, etc...
- toujours maintenir la machine fermement et à deux mains,
- les poignées doivent être propres.
- débrancher la bougie pour plus de sécurité pendant les opérations d'entretien.
- arrêter le moteur immédiatement si la lame se coince. Pousser la branche pour dégager la lame avant de remettre en marche.

8.6 Sécurités supplémentaires

Eviter de travailler trop longtemps s'il fait très chaud ou très froid.

Prendre garde sur terrain glissant, surtout par temps de pluie.

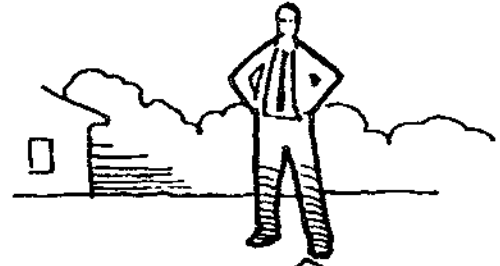


En cas de choc contre une pierre ou un obstacle, arrêter le moteur et contrôler la lame.

Prendre garde aux objets projetés par la lame et qui peuvent rebondir dans n'importe quelle position.

Faire très attention à ne pas toucher un fil électrique avec la lame.

S'assurer que personne ne se trouve à moins de 15 m. de la zone de travail.



Des risques de projections existent près de la zone de travail. Personne ne doit se trouver à moins de 15 m.

S'assurer que le protecteur est correctement monté.

Se méfier de l'inertie de la lame, qui continue à tourner quelques instants après avoir relâché la commande d'accélérateur ou arrêté le moteur.

9 MODE D'EMPLOI

- 1) Après avoir mis le moteur en marche, accélérer progressivement pour faire tourner la lame.
- 2) En relâchant la commande d'accélérateur, le moteur revient automatiquement au ralenti.
- 3) Pendant l'opération de coupe, le moteur doit tourner à plein régime. Entre 2 séquences, le laisser revenir au ralenti.



ATTENTION!

- La partie coupante de la lame est uniquement la partie gauche. Ne pas essayer de travailler avec la partie droite de la lame.
- En cours de travail, la lame peut provoquer un brusque rebond de la machine, pouvant entraîner un choc de la lame, contre un arbre ou un obstacle. Maintenir fermement la débroussailleuse pour parer à tout mouvement brusque.



IMPORTANT!

- Ne pas utiliser de lame à 2 dents.
- ne pas laisser tourner le moteur à plein régime à vide.
- ne pas travailler quand le moteur est au ralenti, pour ne pas détériorer l'embrayage. Si la vitesse de rotation est insuffisante, l'herbe risque de s'enrouler autour de la lame.

- 4) La lame tourne en sens inverse des aiguilles d'une montre. Utiliser la machine de la droite vers la gauche, en avançant dans la végétation.



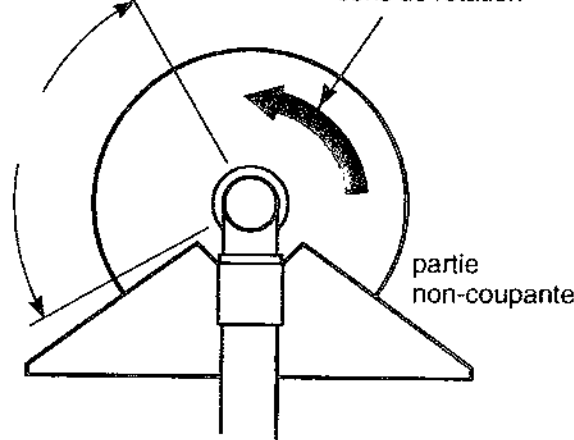
ATTENTION!

- ne pas heurter violemment un arbre quand la lame tourne.
- le moteur doit toujours être arrêté et la lame recouverte de son étui protecteur pendant le transport de la débroussailleuse d'un chantier à un autre.



partie coupante

sens de rotation

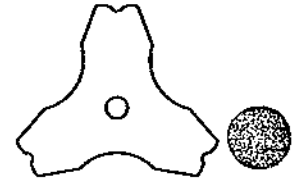


partie non-coupante

10 IDENTIFICATION DES LAMES

Utiliser exclusivement les lames d'origine:

- référence 72430-92110: lame 8 dents
diamètre d'alésage: 25,4 mm
diamètre extérieur: 255 mm
épaisseur: 2 mm
- référence 72430-92140: lame 3 dents
diamètre d'alésage: 25,4 mm
diamètre extérieur: 255 mm
épaisseur: 2,2 mm



11 AFFÛTAGE DES LAMES

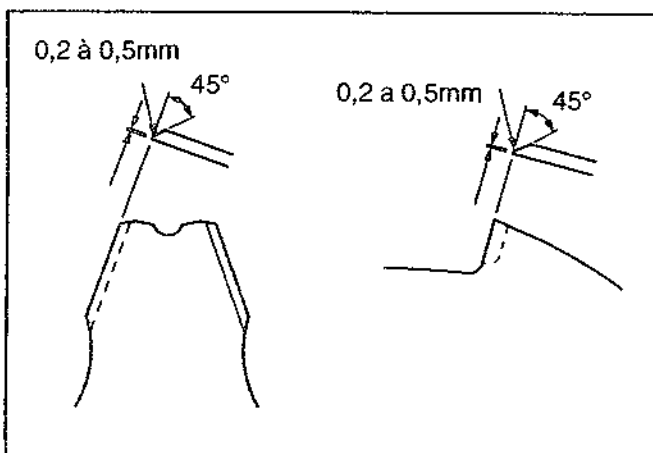
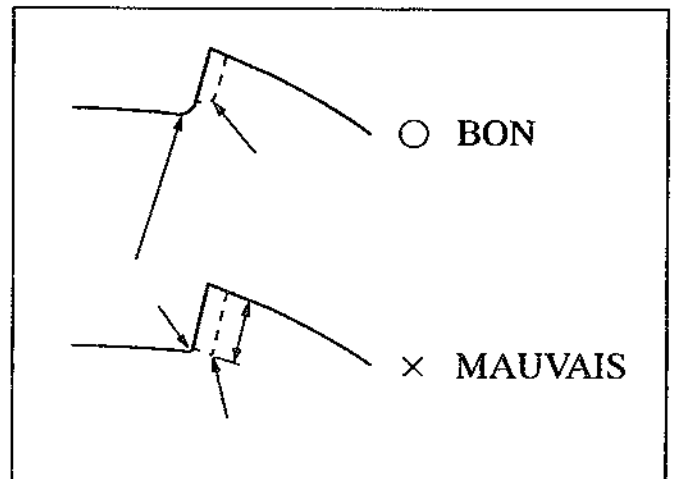


ATTENTION!

- affûter uniquement la partie coupante des lames.
- affûter régulièrement chaque dent pour conserver l'équilibrage de la lame.
- ne pas modifier l'angle d'affûtage d'origine.

L'angle d'affûtage est de 45° environ. Ne pas effectuer d'affûtage trop marqué. Laisser 0,2 à 0,5mm non affûté.

Conserver un arrondi à la base de chaque dent.



12 ENTRETIEN



ATTENTION!

- Toujours arrêter le moteur et attendre l'arrêt complet de rotation de la lame avant toute opération d'entretien. Débrancher la bougie pour plus de sécurité.
- Ne jamais essayer de réparer une lame par soudure, redressage, ou modification de sa forme. Une lame endommagée doit toujours être remplacée par une neuve.

12.1 Entretien après chaque utilisation

- nettoyer soigneusement l'ensemble de la débroussailleuse et du dispositif de coupe, en particulier les ailettes de refroidissement du cylindre et le filtre à air, pour éviter la surchauffe du moteur. Enlever la poussière, les brindilles, la graisse, autour du silencieux et du réservoir, afin d'éviter tout risque d'incendie.
- vérifier le serrage de chaque vis ou boulon, et la fixation de la lame.
- contrôler l'absence de fuite de carburant ou de graisse.

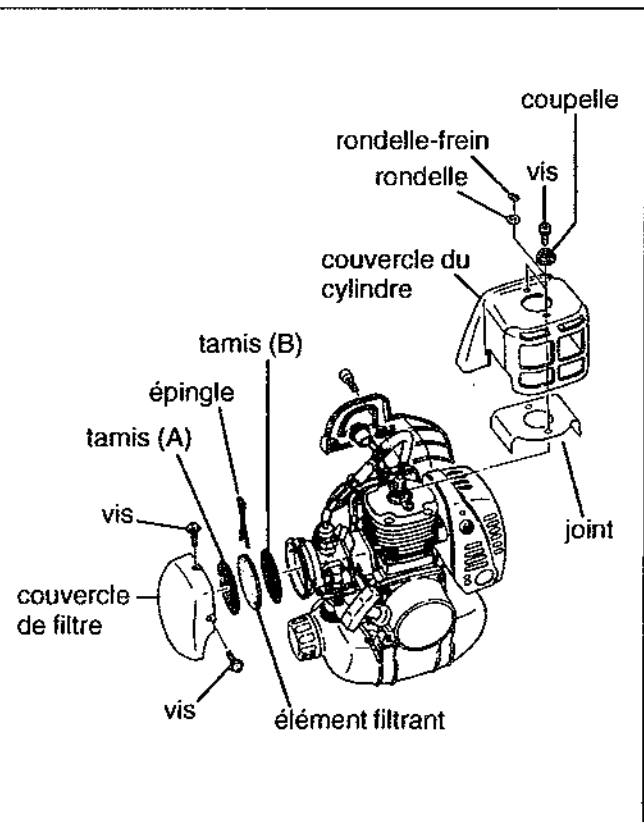
12.2 Entretien toutes les 10 heures

- 1) Retirer les 3 vis et déposer le couvercle de filtre, le tamis (A), l'élément filtrant, l'épingle et le tamis (B).
- 2) Nettoyer l'élément filtrant dans un bain de carburant (mélange 2 temps). L'essorer et le remettre en place avec les tamis (A) et (B) et l'épingle.



IMPORTANT!

Ne pas utiliser la débroussailleuse si l'élément de filtre est détérioré ou s'il est imbibé d'eau.



12.3 Entretien toutes les 15 heures

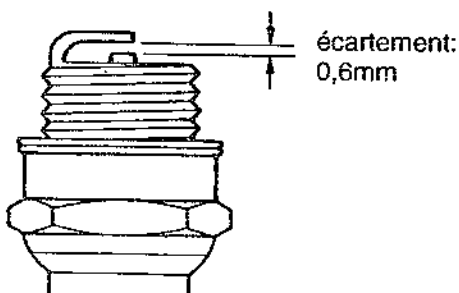
Démonter la bougie et la nettoyer à la brosse métallique. Régler l'écartement des électrodes à 0,6mm, à l'aide d'une jauge d'épaisseur.

En cas de remplacement, utiliser exclusivement une bougie NGK, type BMR 6 A.



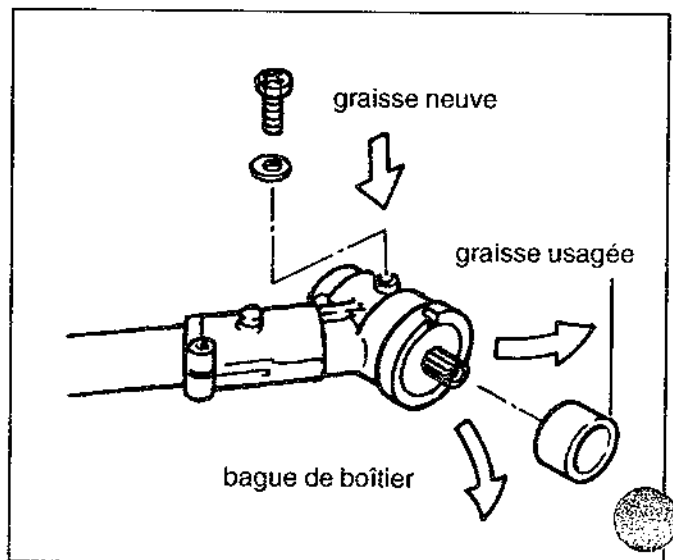
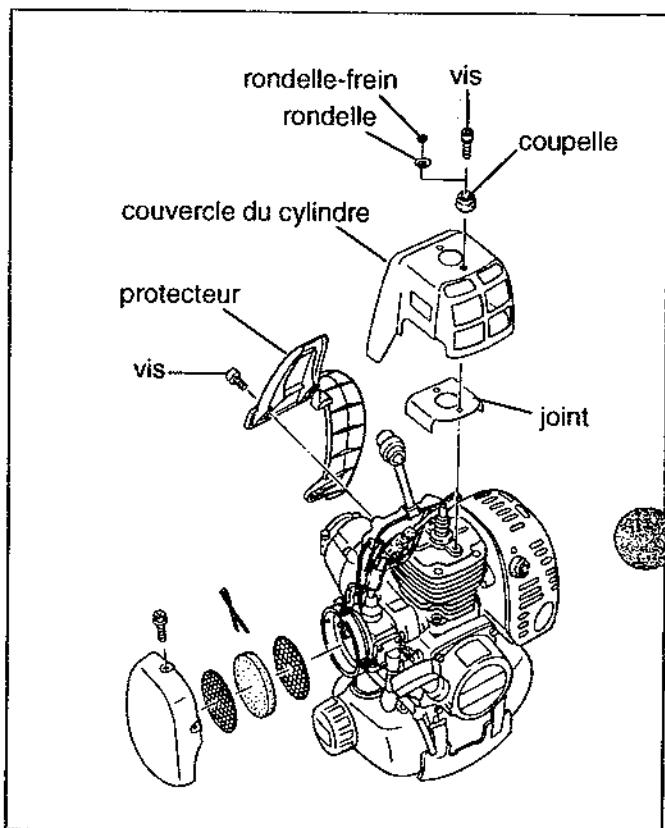
IMPORTANT!

Nettoyer soigneusement autour de la bougie, avant de la démonter, pour éviter les entrées d'impuretés dans le cylindre.



12.4 Entretien toutes les 50 heures

- démonter le couvercle de cylindre, et nettoyer soigneusement les ailettes de refroidissement.
- démonter la lame, et retirer la bague du boîtier réducteur. Faire pénétrer de la graisse neuve dans le boîtier de façon à éliminer la graisse usagée. Quand celle-ci est entièrement éliminée, remettre la bague en place. Utiliser la graisse spéciale **Yvan BEAL**.



12.5 Remisage

Lorsque la débroussailleuse n'est pas utilisée pendant une longue période (par exemple pendant l'hiver), prendre les précautions suivantes:

- nettoyer soigneusement l'ensemble de la machine. Huiler légèrement les pièces métalliques pour les protéger contre l'oxydation.

- vider complètement le réservoir et le carburateur.



IMPORTANT!

Si du carburant reste dans le carburateur, il va se détériorer et colmater les circuits. La remise en marche du moteur sera difficile et risque de nécessiter une intervention sur le carburateur.



- démonter la bougie, et verser une demi-cuillère à café d'huile dans le cylindre par le trou de la bougie. Tirer lentement 2 ou 3 fois la poignée de lanceur pour répartir l'huile sur la paroi du cylindre, et remettre la bougie en place.
- remplacer toutes les pièces usées, déformées ou abîmées.
- démonter l'élément de filtre à air, le nettoyer dans un bain de carburant pour moteur 2 temps, l'essorer et le remettre en place.
- ranger la débroussailleuse dans un endroit sec et à l'abri de la poussière.



13 RECHERCHE DES PANNES

Le moteur ne démarre pas

Le moteur ne tourne pas	lanceur défectueux moteur grippé	consulter un agent Yvan BEAL
Le moteur n'a pas de compression	bougie desserrée	resserrer la bougie
	cylindre, piston ou segments usés	consulter un agent Yvan BEAL
Le carburant n'est pas adapté		vidanger le réservoir et le carburateur, faire le plein avec du mélange 2 temps à 4%. Si le moteur ne démarre pas après vidange, consulter un agent Yvan BEAL
Le carburant ne parvient pas jusqu'au carburateur	conduits bouché ou écrasés, ou prise d'air	vérifier et réparer, ou consulter un agent Yvan BEAL
La bougie ne produit pas d'étincelle	l'interrupteur est sur "OFF"	placer l'interrupteur sur "ON"
	panne d'allumage	consulter un agent Yvan BEAL
	La bougie est humide	démonter la bougie et actionner plusieurs fois le lanceur pour éliminer l'excès d'essence. Essuyer les électrodes de la bougie Vérifier leur écartement et la remonter
	L'écartement des électrodes est incorrect	régler l'écartement des électrodes à 0,6mm

La débroussailleuse manque de puissance

Surchauffe du moteur	temps de travail trop long ou conditions de travail trop dures	faire des pauses pour laisser refroidir le moteur, surtout si les broussailles sont épaisses
	Le carburateur est dérégulé	consulter un agent Yvan BEAL
	Mélange de carburant incorrect	utiliser un mélange pour 2 temps à 4%
	volant, volute, ailettes de cylindre encrassés ou endommagés	nettoyer ou remplacer les pièces défectueuses
	dépôt de calamine dans le cylindre ou le silencieux	consulter un agent Yvan BEAL
Le moteur ne tourne pas régulièrement, il fume noir	filtre à air encrassé	nettoyer l'élément
	bougie desserrée ou endommagée	la resserrer ou la remplacer
	prise d'air	vérifier et réparer le filtre à air et la durité du carburant
	présence d'eau dans le carburant	vidanger le carburant et refaire le plein avec du carburant adapté
	grippage du piston	consulter un agent Yvan BEAL
	carburateur défectueux	consulter un agent Yvan BEAL
Le moteur cogne	surchauffe du moteur	reprenre le paragraphe correspondant
	carburant inapproprié	vidanger le carburant et refaire le plein avec du carburant adapté
	Chambre de combustion calaminée	consulter un agent Yvan BEAL
Le moteur ne monte pas en régime	filtre à air encrassé	nettoyer l'élément
	crépine de carburant encrassé	nettoyer la crépine
	carburateur dérégulé	consulter un agent Yvan BEAL
	régime de ralenti incorrect	régler le ralenti à 3000 ± 250 tr/min

Le moteur s'arrête brutalement en cours de travail	interrupteur d'arrêt poussé sur "OFF" par inadvertance	mettre l'interrupteur sur "ON" et remettre le moteur en marche
	réservoir épuisé	refaire le plein
	crépine de carburant encrassée	nettoyer la crépine
	présence d'eau dans le carburant	vidanger le carburant et refaire le plein avec du carburant adapté
	bougie ou capuchon défectueux	nettoyer ou remplacer la bougie, resserrer le contact
	pas d'allumage	remplacer le module électronique
	grippage du piston	consulter un agent Yvan BEAL
Le moteur est difficile à arrêter	fil de mise à la masse desserré ou interrupteur défectueux	vérifier les branchements et réparer
	surchauffe due à la bougie défectueuse ou mal adaptée (indice thermique)	nettoyer la bougie et régler l'écartement des électrodes. vérifier l'indice et changer si nécessaire
	surchauffe du moteur	laisser tourner le moteur au ralenti quelques secondes avant de couper le contact
La lame tourne même quand le moteur tourne au ralenti	régime de ralenti trop élevé	régler le régime du ralenti à 3000 ± 250 tr/min
	ressorts d'embrayage cassés ou masselottes usées	vérifier et remplacer les pièces défectueuses
	Fixation de lame desserrée	vérifier et réparer
La machine vibre	lame endommagée	vérifier, et remplacer la lame
	boîtier de renvoi d'angle desserré	serrer correctement les vis
	arbre de transmission vrillé ou bagues défectueuses	vérifier et remplacer les pièces défectueuses



**Yvan Béal - 21, av. de l'Agriculture - B.P 16
Z.I. du Brézet - 63014 Clermont-Ferrand Cedex 2
Tél : 04 73 91 93 51 - Télécopie : 04 73 90 23 11
www.yvanbeal.fr - E-mail : info@yvanbeal.fr
R.C.S. B 304 973 886 - S.A.S. au capital de 612 000 €**