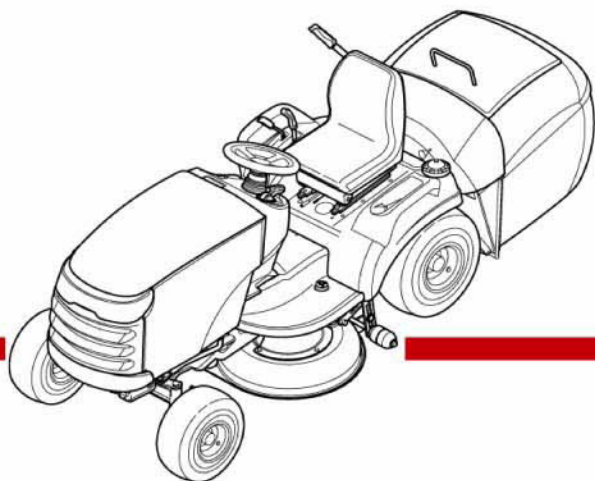




# NOTICE D'EMPLOI

*Autoportées*



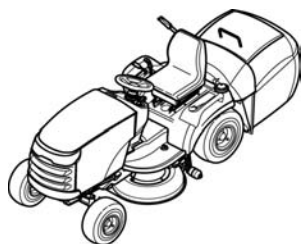
**BARON 16**  
**BARON 17**  
**BARON 18**  
**BARON 20**



Yvon Béal - 21, av. de l'Agriculture - B.P. 16  
Z.I. du Brézet - 63014 Clermont-Ferrand Cedex 2  
Tél : 04 73 91 93 51 - Télécopie : 04 73 90 23 11  
www.yvonbeal.fr - E-mail : info@yvonbeal.fr  
R.C.S. B 304 973 886 - S.A.S. au capital de 612 000 €

01-00081-050413





# Table des matières


<b>Règles de sécurité et informations</b> .....	<b>2</b>	<b>Dépannage, réglages et entretien</b> .....	<b>22</b>
<b>Numéros d'identification</b> .....	<b>5</b>	Dépannage du tracteur .....	22
<b>Autocollants de sécurité</b> .....	<b>6</b>	Dépannage du tonte .....	23
<b> Icônes de sécurité</b> .....	<b>7</b>	Réglage du siège .....	24
<b>Conformité aux directives</b> .....	<b>7</b>	Réglage du pignon de direction .....	25
<b>Système de verrouillage de sécurité</b> .....	<b>7</b>	Réglage du frein.....	25
<b>Fonctions et commandes</b> .....	<b>8</b>	Réglage de l'alarme de collecteur plein .....	26
Fonctions des commandes .....	8	Réglage du levage de la tondeuse .....	26
<b>Utilisation du tracteur</b> .....	<b>10</b>	Charge de la batterie .....	26
Généralités sur le sécurité .....	10	Réglage de l'embrayage de la PDF .....	27
Ajout de carburant.....	10	Réglage de l'aide au relevage manuel.....	28
Démarrage du moteur.....	10	Vidange de la transmission.....	28
Nouvelle procédure d'arrêt.....	11	Réglages de la tondeuse .....	29
Conduite du tracteur .....	11	Mise à niveau de la tondeuse .....	31
Tonte.....	11	Remplacement de la courroie PDF.....	30
Pousser le tracteur à la main .....	11	Remplacement de la courroie	
Fonction du frein de stationnement.....	12	d'entraînement de l'arbre moteur .....	30
Bouchon de mulch (facultatif) .....	12	<b>Caractéristiques</b> .....	<b>31</b>
Fixation d'une remorque .....	13		
Remisage .....	13		
Dépose et installation de la tondeuse .....	14		
Installation et enlèvement de la trémie .....	15		
<b>Entretien périodique</b> .....	<b>16</b>		
Programme et procédures d'entretien.....	16		
Vérification de la pression des pneus .....	17		
Entretien de la transmission.....	17		
Entretien de la batterie .....	17		
Lubrification.....	18		
Lubrification des arbres d'essieu arrière .....	19		
Entretien des lames de tondeuse .....	20		
Vérification du système de verrouillage			
de sécurité .....	21		
Vérification du frein des lames.....	21		
Vérification du réglage de l'embrayage			
de la PDF .....	21		
Maintenance du moteur .....	21		

*Remarque : dans ce manuel, la « gauche » et la « droite » sont définies par rapport à la position de conduite.*



# Règles de sécurité et informations



Lire ces règles de sécurité et les respecter scrupuleusement. Le non respect de ces règles peut résulter en une perte du contrôle de la machine, des blessures graves ou mortelles à l'utilisateur ou aux personnes se trouvant à proximité ou en des dommages aux biens matériels ou à l'équipement. **Cette tondeuse peut couper les mains et les pieds et projeter des objets.** Tout au long du texte, le triangle  accompagne des mises en garde importantes qui doivent être respectées.

## GENERALITES SUR LE FONCTIONNEMENT

1. Lire, veiller à bien comprendre et suivre toutes les instructions contenues dans le manuel et apposées sur la machine avant la mise en marche.
2. Ne pas approcher les mains ou les pieds des pièces en mouvement ou du dessous la machine. Éloignez-vous de l'ouverture de la sortie d'herbe à tout moment.
3. L'utilisation de cette machine doit être réservée à des adultes responsables, familiarisés avec le manuel d'utilisation (se renseigner sur l'âge requis par la réglementation locale pour la conduite du tracteur).
4. Débarrasser la zone de travail de tous objets, tels que pierres, jouets ou fils métalliques, susceptibles d'être happés et projetés par la (les) lame(s).
5. S'assurer que personne ne se trouve dans la zone de travail avant de commencer la tonte. Arrêter la machine si quelqu'un pénètre dans la zone de travail.
6. Ne jamais transporter de passagers.
7. Ne tondre en marche arrière qu'en cas d'absolue nécessité. Toujours regarder derrière soi et vers le bas avant toute manœuvre en marche arrière.
8. Ne jamais diriger ce qui sort du déflecteur vers une personne quelconque. Éviter de diriger le déflecteur contre un mur ou une obstruction. Les matériaux peuvent faire des ricochets en direction de l'opérateur. Arrêter la ou les lames lorsque vous traversez des surfaces couvertes de gravier.
9. Ne pas faire marcher la machine sans que tout l'ensacheur d'herbe, le carter de la goulotte (déflecteur) ou autres dispositifs de sécurité soient mis en place.
10. Ralentir avant d'effectuer un tournant.
11. Ne jamais laisser une machine en marche sans surveillance. Toujours désengager la PDF, serrer le frein de stationnement, arrêter le moteur et retirer la clé de contact avant de descendre de la machine.
12. Débrayer les lames (PDF) lorsque vous ne tondez pas. Arrêter le moteur et attendre que toutes les pièces en mouvement soient complètement arrêtées avant de nettoyer la machine, d'enlever l'ensacheur d'herbe ou de déboucher le carter de la goulotte.
13. Ne faire marcher la machine que pendant la lumière du jour ou sous un bon éclairage artificiel.
14. Ne pas faire marcher la machine alors que vous êtes sous l'influence de boissons alcoolisées ou de drogues.
15. Faire attention à la circulation lorsque vous vous trouvez près d'une route ou d'un croisement.
16. Se montrer particulièrement prudent lors du chargement ou déchargement de la machine sur une remorque ou un camion.
17. Toujours porter des lunettes de protection lorsque vous faites marcher cette machine. 18. Les statistiques indiquent qu'un pourcentage important des accidents corporels liés à la conduite de ce type de véhicules concerne des opérateurs âgés de 60 ans et plus. Ces personnes doivent évaluer soigneusement leur aptitude à conduire ce tracteur-tondeuse pour leur sécurité et celle des autres.
19. Suivre les recommandations du fabricant en ce qui concerne les poids et les contrepoids des roues.
20. Ne pas oublier que l'opérateur de la machine est responsable pour les accidents qui se produisent à d'autres personnes ou à la propriété.
21. Tous les conducteurs doivent chercher et obtenir des instructions pratiques et professionnelles.
22. Toujours porter de bonnes chaussures et de bons pantalons. Ne jamais faire marcher la machine alors que vous êtes pieds nus ou que vous portez des sandales.
23. Toujours vérifier visuellement, avant utilisation, que les lames et la quincaillerie des lames sont présentes, intactes et bien attachées. Remplacer les pièces usées ou endommagées.
24. Désengager les accessoires avant de mettre de l'essence, d'enlever un accessoire, de procéder à un réglage (sauf si le réglage peut être effectué depuis le poste de conduite).
25. Quand la machine est garée, remisee ou laissée sans surveillance, abaisser le dispositif de coupe, si aucun verrouillage mécanique positif n'est utilisé.
26. Avant de quitter le siège de la machine pour une raison quelconque, engager le frein de stationnement, débrayer la prise de force, arrêter le moteur et enlever la clé.
27. Pour réduire les risques d'incendie, débarrasser la machine de toutes herbes et feuilles, et enlever tout trop-plein d'huile. Ne pas s'arrêter ni se garer sur des feuilles mortes, de l'herbe sèche ou sur des matériaux inflammables.

## TRANSPORT ET REMISAGE

1. Pour le transport sur une remorque découverte, placer le tracteur dans le sens de la marche. Si le tracteur est transporté dans le sens opposé à la circulation, la force du vent pourrait endommager le capot.
2. Toujours observer les règles de sécurité d'alimentation et de manipulation du carburant lors de l'approvisionnement de la machine après le transport ou le remisage.
3. Ne jamais remiser la machine (avec du carburant) dans un local mal ventilé. Les vapeurs d'essence peuvent entrer en contact avec une source d'allumage (chaudière, chauffe-eau, etc.) et causer une explosion. De plus, ces vapeurs sont toxiques pour les personnes et les animaux.
4. Toujours suivre les instructions du manuel du moteur pour les préparations au remisage, qu'il soit à court ou long terme.
5. Toujours suivre les instructions du manuel du moteur pour les procédures correctes de démarrage lors de la remise en service de la machine.
6. Ne jamais remiser la machine ou un bidon de carburant dans un local où se trouve une flamme vive, telle que la veilleuse d'un chauffe-eau. Toujours laisser la machine refroidir avant le remisage.

## TRAVAIL SUR LES PENTES

Les terrains en pente sont l'une des principales causes de la perte de contrôle ou du retournement des machines qui peuvent résulter en des blessures graves ou mortelles. Toute utilisation sur pentes exige une prudence accrue. S'il n'est pas possible de remonter la pente en marche arrière ou si cela ne semble pas très sûr, ne pas y engager la machine.

Freiner ne suffit pas pour regagner le contrôle d'un tracteur qui se met à glisser sur un terrain en pente. Les causes principales de la perte de contrôle sont : adhérence au sol des pneus insuffisante, vitesse trop élevée, mauvais freinage, machine non conçue pour l'activité entreprise, mauvaise estimation des conditions du terrain, mauvais attelage et mauvaise répartition de la charge.

1. Il faut monter ou descendre les pentes avec la tondeuse et non aller transversalement.
2. Faire attention aux trous, ornières ou bosses. Un terrain irrégulier peut renverser la machine. De l'herbe haute peut cacher des obstacles.
3. Choisir une vitesse lente de telle sorte que vous ne serez pas obligé de vous arrêter ou de changer de vitesse alors que vous êtes sur la pente.
4. Ne pas tondre de l'herbe mouillée. Les pneus risquent de perdre leur traction.
5. Toujours garder la machine embrayée surtout lorsque vous descendez des pentes. Ne pas passer au point mort ni descendre en roue libre.
6. Éviter de démarrer, d'arrêter ou de tourner sur une pente. Si les pneus perdent leur traction, débrayer la ou les lames et descendre la pente en ligne droite et lentement.
7. Que tous vos mouvements sur pentes soient lents et petit à petit. Ne pas effectuer de brusque changement de vitesse ou de direction, ce qui risquerait de renverser la machine.
8. Faire extrêmement attention lorsque vous faites marcher la machine avec un ensacheur à herbe ou un autre accessoire, ceux-ci peuvent affecter la stabilité de la machine.
9. Ne pas essayer de stabiliser la machine en mettant votre pied sur le sol.
10. Ne pas tondre près de dépôts, de fossés ou de talus. La tondeuse risque de se renverser subitement si une roue se trouve au-dessus du bord d'une falaise ou d'un fossé ou si un bord s'enfonce.
11. Ne pas utiliser d'ensacheurs d'herbe sur pentes abruptes.
12. Ne pas tondre sur des pentes que vous ne pouvez pas remonter en marche arrière.
13. Consulter votre concessionnaire autorisé pour les recommandations en matière de poids ou de contrepoids de pneu pour améliorer la stabilité.
14. Ôter les obstacles tels que pierres, branches d'arbre, etc...
15. Utiliser une vitesse lente. Les pneus peuvent perdre leur traction sur les pentes même si les freins fonctionnent correctement.
16. Ne pas effectuer de tournant sur pentes sauf si c'est nécessaire, et alors, tourner lentement et petit à petit en allant vers le bas, si possible.

## ÉQUIPEMENT REMORQUÉ

1. Ne remorquer qu'avec une machine qui a un attelage fait pour le remorquage. N'attacher un équipement remorqué qu'au point d'attelage.
2. Suivre les recommandations du fabricant pour ce qui est de la limite des poids pour les équipements remorqués et pour le remorquage sur pentes.
3. Ne jamais permettre à des enfants ou à d'autres personnes de se trouver dans ou sur des équipements remorqués.



## AVERTISSEMENT

Ne jamais utiliser la machine sur des pentes supérieures à 17,6 pour cent (10 degrés), ce qui représente une dénivellation de 106 cm sur une longueur de 607 cm.

Pour l'utilisation sur des terrains en pente, installer des masses supplémentaires ou des contrepoids sur les roues. Consulter le concessionnaire autorisé pour déterminer quels contrepoids et masses sont disponibles et peuvent être utilisés sur une machine donnée.

Engager la gamme basse de vitesse de déplacement avant de conduire sur une pente. Outre l'usage de masses avant et arrière, redoubler de prudence lors de l'utilisations sur des pentes avec un sac à herbe monté à l'arrière.

Tondre **DANS LE SENS** de la pente, jamais en travers de celle-ci et procéder avec précaution lors des changements de direction. **NE PAS DEMARRER NI S'ARRÊTER SUR UNE PENTE.**

4. Sur pente, le poids de l'équipement remorqué peut causer une perte de traction et une perte de contrôle.
5. Se déplacer lentement et laisser suffisamment de distance pour s'arrêter.
6. Ne pas mettre au point mort ni descendre en roue libre.

## ENFANTS

Des accidents graves peuvent se produire si l'opérateur ne fait pas très attention à la présence d'enfants. Les enfants sont souvent attirés par les machines et les travaux de tonte. Ne jamais supposer qu'un enfant restera sans bouger à l'endroit où il se trouve.

1. Garder les enfants à l'écart de la zone de tonte et sous la surveillance attentive d'un autre adulte responsable.
2. Rester vigilant et arrêter la machine si des enfants pénètrent dans la zone de travail.
3. Avant et pendant toute manœuvre en marche arrière, s'assurer qu'aucun enfant ne se trouve derrière la machine.
4. Ne jamais transporter d'enfants, même si la ou les lames ne tournent pas. Ils peuvent tomber et se blesser gravement ou interférer avec le fonctionnement de sécurité de l'appareil. Des enfants que l'on a transportés auparavant peuvent brusquement apparaître sur la surface de tonte pour se faire transporter de nouveau : ils risquent d'être écrasés par la machine en marche avant ou en marche arrière.
5. Ne jamais laisser un enfant utiliser la machine.
6. Procéder avec la plus grande prudence à l'approche de virages sans visibilité, de buissons, d'arbres ou d'autres objets pouvant gêner la visibilité.

## ÉMISSIONS

1. Les gaz d'échappement de ce produit contiennent des substances chimiques qui, en quantité suffisante, peuvent causer le cancer, des malformations à la naissance ou d'autres problèmes liés à la reproduction.
2. Lire les informations concernant la durée de vie des émissions et les indices d'air sur l'étiquette du contrôle des émissions du moteur.

## SYSTÈME D'IGNITION

1. Ce système d'ignition est en conformité avec le ICES-002 canadien.

## ENTRETIEN ET MAINTENANCE

### Manipulation sans danger de l'essence

1. Éteindre toutes cigarettes, cigares, pipes et autres sources d'ignition.
2. N'utiliser que des bidons d'essence approuvés.
3. Ne jamais enlever le bouchon d'essence et ne jamais faire le plein lorsque le moteur est en marche. Laisser le moteur refroidir avant de refaire le plein.
4. Ne jamais faire le plein à l'intérieur d'un bâtiment.
5. Ne jamais remiser la machine ou un bidon d'essence là où se trouve une flamme vive, des étincelles ou une lampe pilote telle qu'ils en existent à proximité de chauffe-eau ou autres appareils.
6. Ne jamais remplir les bidons à l'intérieur d'un véhicule ou sur un plancher de camion fait de matières plastiques. Toujours placer les bidons sur le sol loin de votre véhicule avant de faire le plein.
7. Descendre vos équipements à moteur à essence du camion ou de la remorque et faire le plein sur le sol. Si cela n'est pas possible, faire alors le plein de ces équipements sur une remorque avec un bidon portable, plutôt que depuis la buse d'une borne à essence.
8. Garder la buse en contact avec le bord du réservoir d'essence ou de l'ouverture du bidon à tout moment jusqu'à ce que vous ayez fini de faire le plein. Ne pas utiliser de dispositif de buse avec ouverture et fermeture.
9. Si de l'essence a été renversée sur des vêtements, les changer immédiatement.
10. Ne jamais trop remplir le réservoir d'essence. Remettre le bouchon d'essence et bien serrer.
11. Faire bien attention lorsque vous manipulez de l'essence ou d'autres carburants. Ils sont inflammables et les vapeurs sont explosives.
12. Si de l'essence a été renversée, ne pas essayer de démarrer le moteur mais éloigner la machine de l'endroit où l'essence a été renversée et éviter de créer des sources d'ignition jusqu'à ce que les vapeurs d'essence se soient évaporées.
13. Remettre en place tous les bouchons de réservoir à essence et tous les bouchons de bidons d'essence en les serrant bien.

### Service & Maintenance

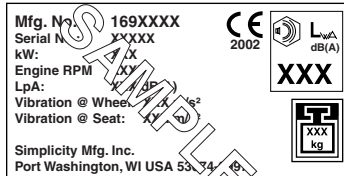
1. Effectuer la maintenance des étiquettes de sécurité ou de mode d'emploi ou les remplacer si nécessaire.
2. Ne jamais faire marcher la machine dans un endroit fermé où des vapeurs d'oxyde de carbone risquent de s'accumuler.
3. Veiller à ce que les écrous et boulons, surtout les boulons d'attachement des lames, soient bien serrés et garder l'équipement en bon état.
4. Ne jamais essayer de modifier ou d'enlever les dispositifs de sécurité. Vérifier régulièrement le bon fonctionnement de ces dispositifs et faire les réparations nécessaires s'ils ne fonctionnent pas bien.
5. Ôter de la machine tout amoncellement d'herbe, de feuilles ou autres débris. Nettoyer tout renversement d'huile.
6. Arrêter et inspecter l'équipement si vous avez frappé un objet. Réparer, si nécessaire, avant de remettre en route.
7. Ne jamais effectuer de réglages ou de réparations alors que le moteur tourne, sauf si cela est indiqué expressément dans le manuel du fabricant du moteur.
8. Ne pas enlever le filtre à essence lorsque le moteur est brûlant car l'essence renversée peut s'enflammer. Ne pas placer les serre-joints de la conduite d'essence plus loin que nécessaire. S'assurer que ceux-ci serrent fermement les tuyaux au-dessus du filtre après l'installation.
9. Ne pas utiliser d'essence contenant du MÉTHANOL, de l'essence contenant plus de 10% d'ÉTHANOL, d'additifs à essence ou de l'essence blanche parce que des dégâts au système de carburation et au moteur peuvent se produire.
10. S'il faut vidanger le réservoir à essence, il faut le faire dehors.

11. Remplacer les silencieux et les pots d'échappement défectueux.
12. Les composants de l'ensacheur à herbe sont sujets à usure, aux dégâts et à la détérioration, ce qui peut exposer certaines pièces mobiles ou permettre la projection d'objets. Vérifier fréquemment les composants et les remplacer avec des pièces recommandées par le fabricant lorsque nécessaire.
13. Les lames de tondeuse sont tranchantes et peuvent couper. Envelopper la ou les lames ou porter des gants et procéder avec la plus grande prudence lors de leur entretien.
14. Vérifier fréquemment le fonctionnement des freins. Effectuer les entretiens et réglages selon le besoin.
15. N'utiliser que des pièces de rechange agréées par l'usine pour les réparations.
16. Toujours se conformer aux spécifications d'usine pour tout réglage ou ajustement.
17. Les entretiens et réparations majeurs doivent exclusivement être confiés à un centre de dépannage agréé.
18. Ne jamais tenter d'effectuer des entretiens ou des réparations majeurs sur cette machine sans avoir reçu la formation adéquate. Des procédures incorrectes peuvent résulter en un fonctionnement dangereux, des dégâts à l'équipement et l'annulation de la garantie du fabricant.
19. Faire attention sur les modèles à lames multiples, où la rotation d'une lame peut entraîner celle des autres lames.
20. Ne pas modifier les paramètres du régulateur du moteur ni régler le moteur en sur-régime. Faire fonctionner le moteur à une vitesse excessive entraîne un plus grand risque d'accidents corporels.
21. Désengager les accessoires d'entraînement, arrêter le moteur, retirer la clé de contact et débrancher le fil de la (des) bougie(s) d'allumage : avant le nettoyage de tout ce qui pourrait bloquer les accessoires et la goulotte de déflecteur, avant toute activité d'entretien, si la machine vibre anormalement, ou après avoir heurté un objet. Dans ce dernier cas, inspecter la machine et, si nécessaire, effectuer les réparations avant de redémarrer et de faire fonctionner l'unité.
22. Ne jamais mettre les mains près du ventilateur de refroidissement de la pompe hydrostatique quand le tracteur est en marche. Ce ventilateur se trouve au-dessus de l'essieu arrière.

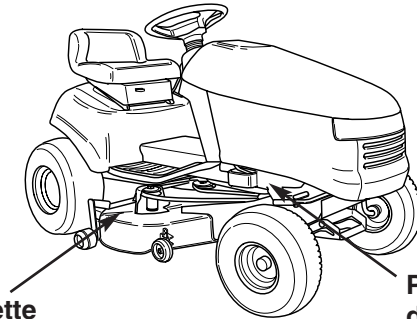
## Numéros d'identification



Modèles pour l'Amérique du Nord



Modèles pour l'Union européenne (CE)



Plaque d'identification de la machine

Plaque d'identification de la tondeuse

**Les numéros d'identification DOIVENT ETRE FOURNIS au concessionnaire agréé pour la commande de pièces, le dépannage ou les demandes d'informations.**

Noter le nom/numéro du modèle, les numéros d'identification du fabricant ainsi que les numéros de série du moteur dans l'espace prévu, pour faciliter toute référence ultérieure. Ces numéros figurent aux emplacements indiqués.

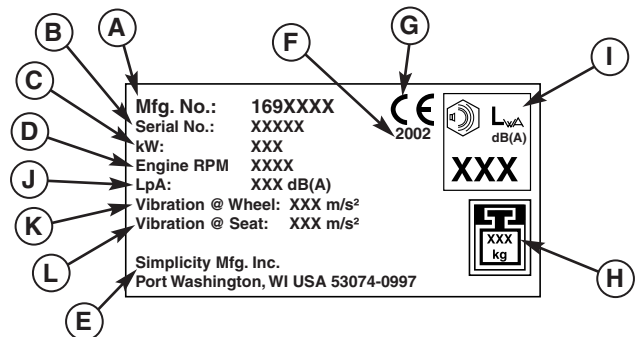
*Remarque : pour l'emplacement des numéros de série du moteur, consulter le manuel du moteur.*

Modèles pour l'Union européenne (CE) : placer l'exemplaire supplémentaire de plaque d'identification dans la boîte ci-dessous.

DONNEES DE REFERENCE PRODUIT	
Nom et numéro du modèle	
Numéro de FABRICATION de la machine	Numéro de SERIE de la machine
Numéro de FABRICATION de la tondeuse	Numéro de SERIE de la tondeuse
Nom du concessionnaire	Date d'achat
DONNEES DE REFERENCE MOTEUR	
Marque du moteur	Modèle du moteur
Type/caractéristiques moteur	Code/numéro de série moteur

## MARQUAGE DES ETIQUETTES D'IDENTIFICATION CE

- A. Numéro d'identification du fabricant
- B. Numéro de série du fabricant
- C. Puissance nominale en kilowatts
- D. Vitesse maximale du moteur en tours/minute
- E. Adresse du fabricant
- F. Année de fabrication
- G. Logo de conformité CE
- H. Masse de l'unité en kilogrammes
- I. Niveau de puissance acoustique en décibels\*\*\*
- J. Niveau de pression acoustique en décibels\*\*
- K. Vibration au volant\*
- L. Vibration au poste de conducteur\*



Cette machine est conforme aux normes européennes harmonisées sur les tondeuses à gazon EN 836, à la directive européenne sur les machines 98/37/EC, et à la directive européenne EMC 89/336/EC.

\* Testée conformément à EN 836:1997/A2:2001, EN 1032:1996, EN 1033:1995

\*\* Testé conformément à EN836:1997/A2:2001

\*\*\* Testé conformément à 2000/14/EC

*Modèles pour l'Union européenne (CE) :  
placer ici une copie de la  
plaque d'identification.*

# Autocollants de sécurité

## AUTOCOLLANTS DE SECURITE

Cette machine a été conçue et fabriquée pour offrir la sécurité et la fiabilité que l'on peut attendre d'un leader de l'industrie des équipements motorisés pour parcs et jardins.

Bien que la lecture de ce manuel et des instructions de sécurité qu'il contient fournisse les connaissances de base pour une utilisation efficace et sûre de l'équipement, nous avons placé plusieurs autocollants de sécurité sur le tracteur et la tondeuse, à titre de rappel de ces informations importantes lors de l'utilisation.

Toutes les mises en garde (DANGER, AVERTISSEMENT et ATTENTION) et messages d'instructions placés sur le tracteur et la tondeuse doivent être lus attentivement et respectés. Le non respect de ces instructions peut entraîner des risques de blessures. Ces informations visent à la sécurité de l'opérateur et sont donc très importantes ! Les autocollants de sécurité ci-dessous sont apposés sur le tracteur et la tondeuse.

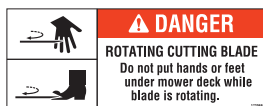
Tout autocollant perdu ou endommagé est à remplacer immédiatement. Consulter le concessionnaire agréé pour obtenir des autocollants de rechange.

Ces autocollants sont faciles à appliquer et rappellent constamment à l'utilisateur de respecter les instructions nécessaires à la sécurité et à l'efficacité d'utilisation.

### MODELES POUR L'AMERIQUE DU NORD



Autocollant - Instructions d'utilisation, Modèles pour l'Amérique du Nord Référence 1722814



Décal - Danger No. Pièce 1720660

### MODELES POUR L'UNION EUROPEENNE (CE)



Autocollant - Instructions d'utilisation, Modèles pour l'Union européenne (CE) Référence 1723175



Décal - Danger, Lames rotatives No. Pièce 1720389

### TOUS LES MODELES



Autocollant - Danger, Projection d'objets No. Pièce 1721107



Autocollant - Danger, Projection d'objets No. Pièce 1720390



Autocollant - Danger, Projection d'objets No. Pièce 1720391



Autocollant - Pédale de trémie No. Pièce 1723317



Adhésif - Relâchement de la trémie No. Pièce 1724680



Autocollant - Limites de Barre de traction No. Pièce 1721141



Autocollant - Régulateur De vitesse / Levage No. Pièce 1723713



Autocollant - Débrayage de la transmission No. Pièce 1723425



Autocollant - Commande De trémie No. Pièce 1723310



Autocollant - Réglage de hauteur de coupe No. Pièce 1723470



Autocollant - Positions D'allumage No. Pièce 1722806



## ICONES DE SECURITE CE

### Avertissement : Lire le manuel d'instruction

Il est important de lire et comprendre le manuel d'instruction avant d'utiliser cette machine.



### Avertissement : Retirer la clé avant toute opération d'entretien

Retirer la clé et consulter la documentation technique fournie avant d'effectuer tout travail de réparation ou de maintenance.



### Danger : Risques d'amputation

Cette machine peut amputer des membres. Veiller à ce que les enfants et autres « spectateurs » éventuels se tiennent à une bonne distance quand la machine est en marche.



### Danger : Projection d'objets

Cette machine peut projeter des objets et des débris. Tenir tout « spectateur » éventuel à bonne distance.



### Danger : Projection d'objets.

Ne pas faire marcher la machine sans la trémie, ou sans le déflecteur



### Danger : Renversement du véhicule

Ne pas utiliser cette machine sur des pentes supérieures à 10°.



### Danger : Projection d'objets.

Ne pas faire marcher sans connecter d'abord le tube de décharge.



### Danger : Projection d'objets.

Ne pas faire marcher alors que la trémie est ouverte.



### Danger : Risques d'amputation

Cette tondeuse peut amputer des membres. Toujours garder les mains et les pieds à l'écart des lames de la tondeuse.



## TESTS DE SYSTEME DE VERROUILLAGE DE SECURITE

Cette machine est équipée de commutateurs de verrouillage et autres dispositifs de sécurité. Ces systèmes sont destinés à assurer la sécurité de l'opérateur. Ne pas tenter de mettre les commutateurs de sécurité hors service et ne jamais altérer les dispositifs de sécurité. Vérifier fréquemment leur fonctionnement.

### Vérification de SECURITE du fonctionnement

Le siège de la machine est doté d'un contacteur de sécurité. Vérifier le fonctionnement de ce contacteur chaque automne et printemps au moyen des tests suivants.

#### Test 1 - Le moteur NE DOIT PAS démarrer si :

- le commutateur de PDF est en position de marche OU
- si la pédale de frein n'est pas complètement enfoncée (ou si le frein de stationnement n'est pas serré) OU
- si le levier de régulateur de vitesse n'est pas au point mort.

#### Test 2 - Le moteur DOIT démarrer si :

- le commutateur de PDF n'est pas en position de marche ET
- si la pédale de frein est complètement enfoncée (ou le frein de stationnement serré) ET
- si le régulateur de vitesse est en position point mort.

#### Test 3 - MODÈLES AMÉRIQUE DU NORD —

##### Le moteur doit S'ARRÊTER si :

- l'opérateur se lève du siège lorsque la PDF est engagée OU
- lorsque l'opérateur se lève du siège lorsque la pédale de frein N'EST PAS complètement enfoncée (ou si le frein de stationnement est désengagé).

#### Test 3 - MODÈLES CE (EXPORT) —

##### Le moteur doit S'ARRÊTER si :

- L'opérateur se lève de son siège.

#### Test 4 - Vérification du frein de lame

Les lames de la tondeuse et leur courroie d'entraînement doivent parvenir à l'arrêt complet dans les cinq secondes suivant la mise en position d'arrêt du commutateur de PDF (ou si l'opérateur se lève du siège). Si la courroie de la tondeuse ne s'arrête pas dans les cinq secondes, réajuster l'embrayage de la PDF comme il l'est indiqué dans la section « Réglages » ou consulter le concessionnaire agréé.



## AVERTISSEMENT

**Si la machine ne passe pas l'un des tests de sécurité, ne pas l'utiliser. Consulter le concessionnaire agréé. N'essayer en aucun cas de mettre le système de verrouillage de sécurité hors service.**

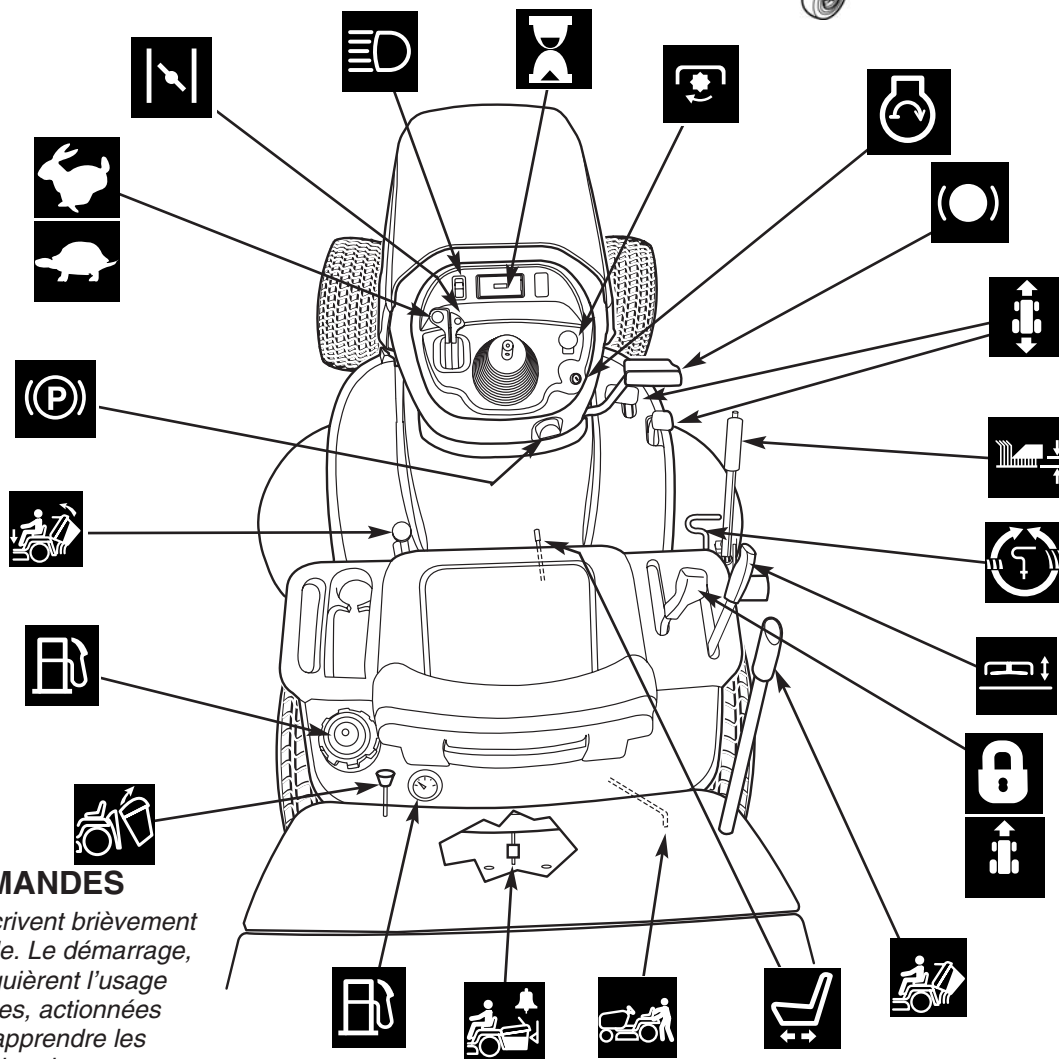
# Fonctions et commandes



Figure 1. Commandes du tracteur et de la tondeuse

Remarque : volant déposé par mesure de clarté

Il est recommandé de prendre le temps de se familiariser avec le nom, l'emplacement et la fonction de ces commandes afin de mieux comprendre les instructions de sécurité et d'utilisation contenues dans ce manuel.



## FONCTIONS DES COMMANDES

Les informations ci-dessous décrivent brièvement la fonction de chaque commande. Le démarrage, l'arrêt, la conduite et la tonte requièrent l'usage combiné de plusieurs commandes, actionnées dans un ordre déterminé. Pour apprendre les combinaisons et l'ordre d'utilisation des commandes pour différentes tâches, voir la section « Utilisation du tracteur ».

### Manette des gaz/Starter (1 lever modèle)

La manette des gaz/starter contrôle le régime moteur et le starter. Pousser la manette des gaz vers l'avant pour augmenter le régime, et vers l'arrière pour le baisser. Toujours tondre à plein régime. Déplacer le levier complètement vers l'avant (au-delà du dé clic) pour fermer le starter. Fermer le starter pour les démarrages à froid. Ouvrir le starter une fois que le moteur démarre. L'usage du starter peut ne pas être nécessaire lorsque le moteur est chaud.

### Manette des gaz

La manette des gaz contrôle le régime moteur. Pousser la manette des gaz vers l'avant pour augmenter le régime, et vers l'arrière pour le baisser. Toujours tondre à plein régime.

### Starter

Fermer le starter pour les démarrages à froid. Ouvrir le starter une fois que le moteur démarre. L'usage du starter peut ne pas être nécessaire lorsque le moteur est chaud. Déplacer le levier vers l'avant pour fermer le starter.

### Commutateur de phare

Ce commutateur permet d'allumer et d'éteindre les feux du tracteur.

### Compteur d'heures (en option)

Le compteur d'heures enregistre les heures d'utilisation.

### Pédale de frein

Appuyer sur cette pédale pour serrer le frein du tracteur.



## Interrupteur PDF

L'interrupteur PDF permet d'enclencher ou de désenclencher les accessoires utilisant la PDF. Pour engager la PDF, RELEVER l'interrupteur. Pour la désengager, APPUYER sur l'interrupteur.

*Remarque : l'opérateur doit être bien assis sur le siège du tracteur pour que la PDF fonctionne.*



## Contacteur démarrage

Le contacteur démarrage permet de démarrer ou d'arrêter le moteur. Il présente trois positions :



**Arrêt** Arrête le moteur et met le circuit électrique hors tension.



**Marche** Permet au moteur de fonctionner et met le circuit électrique sous tension.



**Démarrage** Lance le moteur pour le démarrage.

*Remarque : ne jamais laisser le contacteur démarrage en position Marche lorsque le moteur est arrêté car cela décharge la batterie.*



## Pédales de vitesse de marche

La vitesse de marche avant du tracteur est contrôlée par la pédale de commande de vitesse de marche avant. La vitesse de marche arrière du tracteur est contrôlée par la pédale de commande de vitesse de marche arrière.

Appuyer sur l'une ou l'autre pédale pour augmenter la vitesse de marche. Noter que plus la pédale est enfoncée, plus le tracteur se déplacera rapidement.



## Réglage de hauteur de coupe

Le bouton de hauteur de coupe contrôle la hauteur de coupe de la tondeuse. La hauteur de coupe est réglable à l'infini, de 2,5 à 9,5 cm.



## Réglage de hauteur de coupe

Si la hauteur de coupe désirée se trouve entre deux crans, utiliser le dispositif de réglage de précision de hauteur de coupe (B) afin d'obtenir la hauteur souhaitée.



## Levier de commande du levage de l'accessoire

Lorsque vous utilisez la plate-forme de tondeuse, soulevez-la du sol quand vous allez au lieu de tonte ou quand vous en revenez. **NE PAS** tondre alors que la tondeuse se trouve levée en position de transport.

Le levier de commande de levage de l'accessoire lève et abaisse les accessoires qui utilisent la tringlerie de levage manuelle du tracteur. Pour abaisser l'accessoire, pousser le levier vers l'avant; pour lever l'accessoire, tirer le levier vers vous. Vous devez tirer légèrement le levier et appuyer sur le bouton de relâchement pour changer les positions de levage. Assurez-vous que le levier est complètement vers l'avant lorsque vous tondez.



## Verrou d'enlèvement du collecteur d'herbe

Après avoir appuyé sur la pédale de verrouillage de la décharge du collecteur d'herbe, tirer ce bouton vers l'avant pour relâcher le collecteur d'herbe pour pouvoir l'enlever.



## Régulateur de vitesse (en option)

Le régulateur de vitesse permet de maintenir une vitesse de marche avant constante. Faire glisser le levier du régulateur de vitesse vers l'avant jusqu'à la vitesse de déplacement désirée. Pour désengager le régulateur de vitesse, ramener le levier à fond en arrière. Noter que s'il est nécessaire de stopper brusquement, il suffit d'appuyer à fond sur la pédale de frein pour désengager le régulateur de vitesse en le ramenant à la position point mort.



## Réglage du siège

Le siège peut être réglé d'avant en arrière. Actionner le levier, mettre le siège sur la position désirée et relâcher le levier pour le verrouiller en place.



## Levier à valve de débrayage de la transmission

Le levier à valve de débrayage de la transmission désactive la transmission de manière à pouvoir pousser le tracteur à la main. Voir « Pousser le tracteur à la main » pour toute information opérationnelle.



## Alarme « Collecteur d'herbe rempli »

L'alarme « collecteur d'herbe rempli » sonne lorsque le collecteur d'herbe est plein d'herbe coupée. Quand l'alarme sonne, abaissez l'interrupteur de PDF (B) pour débrayer les lames de la tondeuse. Allez à l'endroit où vous voulez déposer l'herbe et videz le collecteur d'herbe. *Remarque :* Lorsque vous utilisez le tracteur pour ramasser des feuilles, il se peut que l'alarme ne soit pas activée par les feuilles sèches.



## Réservoir de carburant / Jauge de carburant

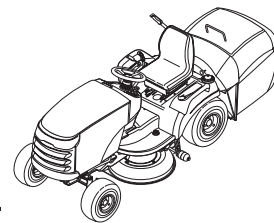
La jauge de carburant indique le montant de carburant se trouvant dans le réservoir. Pour ajouter du carburant, ôter le bouchon-remplisseur. Assurez-vous que vous avez laissé suffisamment de place pour l'expansion du carburant.



## Frein de stationnement

Le bouton du frein de stationnement sert à verrouiller le frein de stationnement lorsque le tracteur est à l'arrêt. Appuyer à fond sur la pédale de frein et tirer le bouton pour enclencher le frein de stationnement. Voir l'explication complète des fonctions du frein de stationnement figurant en page 10.

# Utilisation du tracteur



## Pédale de verrouillage du collecteur d'herbe

Cette pédale déverrouille le collecteur d'herbe de telle sorte qu'il peut être ouvert pour décharger l'herbe.



## Levier d'ouverture et de fermeture du collecteur d'herbe

Ce levier permet d'ouvrir le collecteur d'herbe de telle sorte qu'on puisse le vider et de le fermer pour la tonte. Pour vider le collecteur d'herbe, appuyer sur la pédale de verrouillage du collecteur d'herbe et tirer vers vous la manette. Pour fermer, pousser le levier vers l'avant jusqu'à ce que le collecteur d'herbe se ferme et se verrouille.

## GENERALITES SUR LE SECURITE

Lire toutes les instructions des sections « Sécurité » et « Utilisation » avant d'utiliser le tracteur et la tondeuse. Se familiariser avec toutes les commandes et les procédures d'arrêt de la machine.

## AJOUT DE CARBURANT

Pour faire l'appoint de carburant :

1. Retirer le bouchon du réservoir de carburant (A, figure 4).
2. Remplir le réservoir. Ne pas remplir excessivement. Laisser assez de place dans le réservoir pour l'expansion du carburant. Consulter le manuel du moteur pour les recommandations spécifiques au carburant.
3. Remettre le bouchon du réservoir en place et le serrer à la main.



Ne pas utiliser de l'essence contenant du METHANOL, du carburol contenant plus de 10 % d'ETHANOL, des additifs pour carburants, ni du supercarburant, car cela pourrait endommager le moteur/le circuit de carburant.



## AVERTISSEMENT

**L'essence est extrêmement inflammable et doit être manipulée avec précaution. Ne jamais faire l'appoint de carburant lorsque le moteur est encore chaud. Ne pas permettre la présence de flammes vives, ne pas craquer d'allumette ni fumer pendant l'approvisionnement en essence. Eviter de trop remplir le réservoir et essuyer tout carburant répandu, si nécessaire.**

## DEMARRAGE DU MOTEUR

1. Enfoncer complètement la pédale de frein ou serrer le frein de stationnement, en étant bien assis sur le siège du tracteur.
2. S'assurer que les pieds de l'opérateur n'appuient pas sur les pédales de commande de vitesse de marche et que le levier du régulateur de vitesse est positionné au point mort.
3. Désengager la PDF.
4. Fermer le starter.

*Remarque : l'usage du starter peut ne pas être nécessaire lorsque le moteur est chaud.*

5. Insérer la clé de contact et la tourner en position de démarrage.
6. Une fois le moteur lancé, mettre la manette des gaz du moteur sur lent. Faire chauffer le moteur en le laissant tourner pendant au moins une minute.
7. Mettre la manette des gaz sur plein.
8. Fermer le starter.

*Remarque : en cas d'urgence, le moteur peut être arrêté en tournant simplement la clé de contact en position d'arrêt. N'utiliser cette méthode que pour les cas d'urgence. Pour l'arrêt normal du moteur, suivre la procédure indiquée dans la section « Arrêt du tracteur et du moteur ».*

## NOUVELLE PROCÉDURE D'ARRÊT

1. Faire revenir la ou les commandes de vitesse au sol au point mort.
2. Débrayer la PDF et attendre que toutes les pièces en mouvement se soient arrêtées.
3. Mettre la commande d'accélération sur la position spécifiée dans le manuel de l'utilisateur du moteur fourni dans les documents pour l'utilisateur expédiés avec votre tracteur. Suivre toutes procédures d'arrêt recommandées.
4. Mettre le bouton d'allumage sur OFF (ARRÊT). Enlever la clé.

## CONDUITE DU TRACTEUR

1. S'asseoir sur le siège et le régler de façon à pouvoir atteindre toutes les commandes et voir le tableau de bord sans effort.
2. Serrer le frein de stationnement.
3. S'assurer que la PDF est désengagée.
4. Démarrer le moteur (voir « Démarrage du moteur »).
5. Desserrer le frein de stationnement et relâcher la pédale de frein.
6. Appuyer sur la pédale de marche avant pour avancer. Relâcher la pédale pour s'arrêter. Noter que plus la pédale est enfoncée, plus la vitesse de déplacement est grande.
7. Stopper le tracteur en relâchant les pédales de vitesse de déplacement, serrer le frein de stationnement et arrêter le moteur (voir « Arrêt du tracteur et du moteur »).

## TONTE

1. Régler la hauteur de coupe de la tondeuse au niveau désiré et régler les roulettes-guides à la position appropriée, le cas échéant.
2. Serrer le frein de stationnement. S'assurer que la PDF est désengagée.
3. Démarrer le moteur (voir « Démarrage du moteur »).
4. Abaisser complètement la tondeuse à l'aide du levier de relevage.
5. Mettre la manette des gaz à plein régime.
6. Engager la PDF (tondeuse).
7. Avant de tondre. Lorsque l'alarme "Collecteur d'herbe plein" retentit, débrayer immédiatement la PDF pour empêcher que le tube de décharge ne s'engorge. Aller à l'endroit désiré et vider le collecteur d'herbe.
8. Une fois le travail terminé, désengager la PDF et relever la tondeuse à l'aide du levier de relevage.
9. Arrêter le moteur (voir « Arrêt du tracteur et du moteur »).

## POUSSER LE TRACTEUR A LA MAIN



### NE PAS REMORQUER LE TRACTEUR

Le remorquage du tracteur pourrait endommager la transmission. • Ne pas pousser ni tirer le tracteur à l'aide d'un autre véhicule. • Ne pas actionner le levier de débrayage de la transmission lorsque le moteur tourne.

1. Désengager la PDF et arrêter le moteur.
2. Tirer le levier de débrayage de la transmission en arrière d'environ 6,4 cm pour le verrouiller en position débrayée (Figure 2).
3. Le tracteur peut maintenant être poussé à la main.

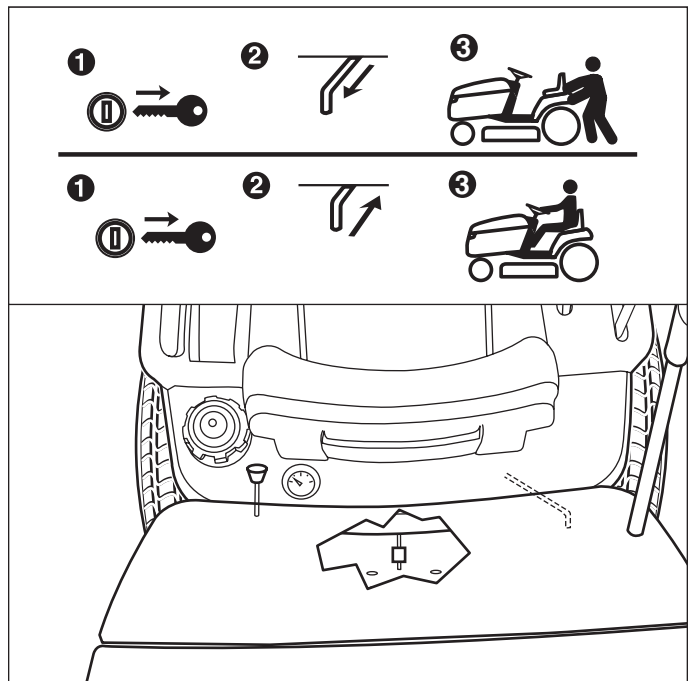
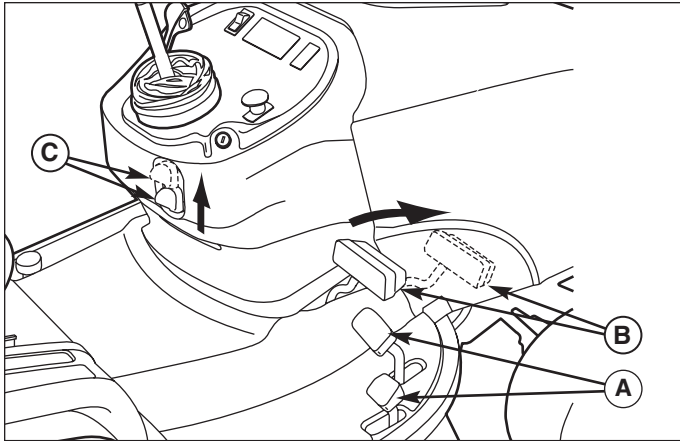


Figure 2. Levier de débrayage de la transmission et réservoir d'essence

A. Bouchon de réservoir d'essence

B. Levier de débrayage de la transmission



**Figure 3. Serrage du frein de stationnement**  
A. Pédales de vitesse de déplacement  
B. Pédale de frein  
C. Bouton de frein de stationnement

## FONCTION DU FREIN DE STATIONNEMENT

**Serrage du frein de stationnement** - Voir la Figure 2. Pour verrouiller le frein de stationnement, relâcher les pédales de vitesse de déplacement (A), appuyer à fond sur la pédale de frein (B), TIRER le bouton de frein de stationnement (C) et relâcher la pédale de frein.

**Desserrage du frein de stationnement** - Voir la Figure 2. Pour desserrer le frein de stationnement, appuyer à fond sur la pédale de frein (B) et ENFONCER le bouton de frein de stationnement (C).

## VIDAGE DU COLLECTEUR D'HERBE

Pour vider le collecteur d'herbe:

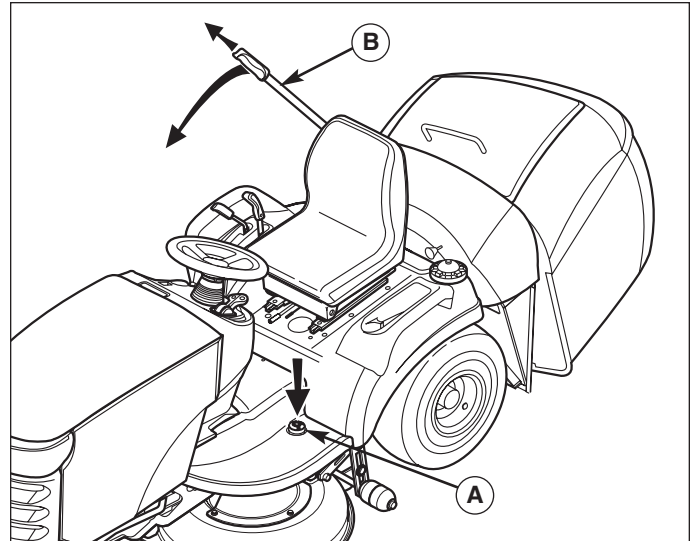
1. Appuyer sur la pédale de décharge du collecteur d'herbe (A, Figure 4).
2. Allonger le levier du collecteur d'herbe (B) et l'utiliser pour vider le collecteur d'herbe.
3. Utiliser le levier (B) pour fermer le collecteur d'herbe, et le remettre dans le collecteur d'herbe.

## BOUCHON DE MULCH (FACULTATIF)

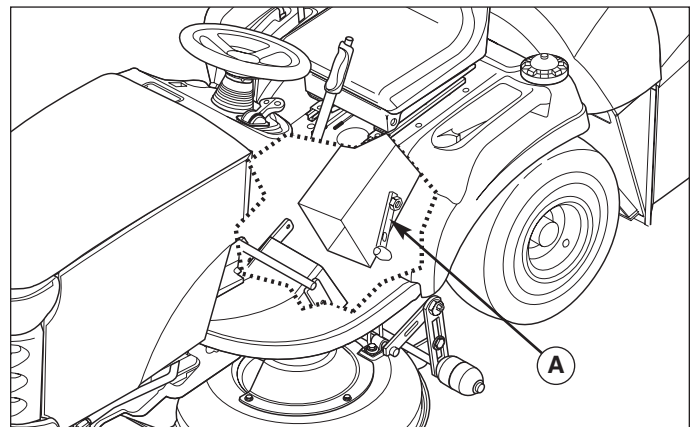
La plate-forme de la tondeuse peut être transformée en plate-forme de mulch (déchiquetage de l'herbe) en installant un bouchon de mulch. Lorsque vous faites du mulch, ne pas oublier de faire marcher le moteur à accélération maximum et de réduire la vitesse au sol pour permettre à la plate-forme de couper et de recouper l'herbe.

### Installation

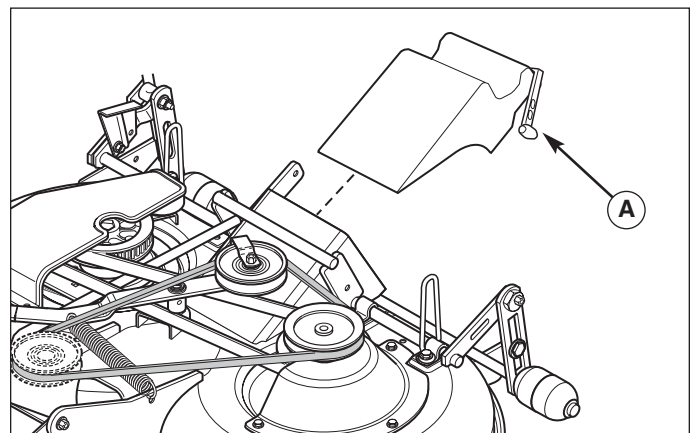
1. Enlever la plate-forme de la tondeuse (voir Enlèvement et Installation de la plate-forme de tondeuse).
2. Enlever le tube de décharge inférieur (A, Figure 5).
3. Nettoyer toute herbe qui se trouverait dessous la plate-forme de tondeuse. Vérifier les lames de la tondeuse. Les remplacer si elles sont émoussées ou endommagées.



**Figure 4. Pour vider la trémie**  
A. Pédale de décharge du collecteur d'herbe.  
B. Levier du collecteur d'herbe

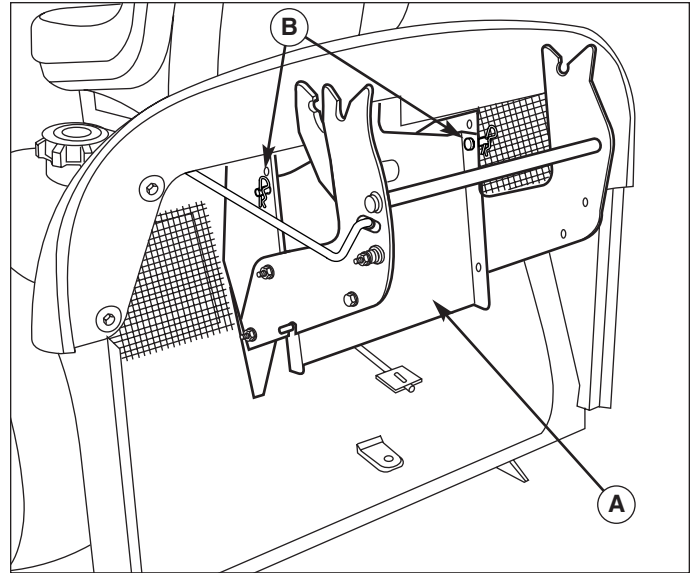


**Figure 5. Enlever le tube de décharge inférieur**  
A. Tube de décharge inférieur



**Figure 6. Bouchon de mulch**  
A. Bande en caoutchouc

4. Insérer le bouchon dans la décharge de la plate-forme. L'attacher avec la bande en caoutchouc (A, Figure 6).
5. Remettre en place la plate-forme de tondeuse.
6. Installer la plaque arrière (A, Figure 7)



**Figure 7. Plaque de déflecteur**  
A. Plaque

## FIXATION D'UNE REMORQUE

La force de barre d'attelage horizontale maximum admissible est de 444 N. La force de barre d'attelage verticale maximum est de 222 N. Ceci correspond à une remorque de 180 kg sur une pente de 10 degrés.

## REMISAGE



### AVERTISSEMENT

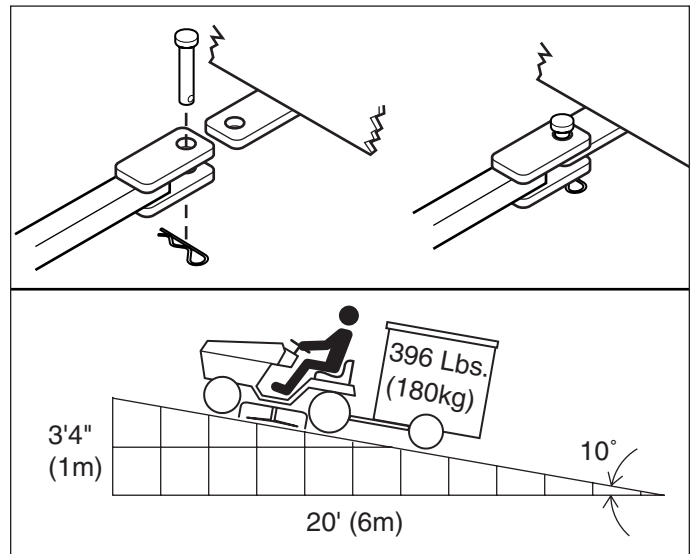
**Ne jamais remiser la machine avec de l'essence dans le moteur ou le réservoir, dans un local clos et mal aéré. Les vapeurs d'essence risqueraient de parvenir à une source d'inflammation (telle que chaudière, chauffe-eau, etc.) et de provoquer une explosion. Les vapeurs d'essence sont également nocives pour les êtres humains et les animaux.**

Avant de remiser la machine en fin de saison, lire les instructions d'entretien et remisage de la section « Règles de sécurité », puis procéder comme suit :

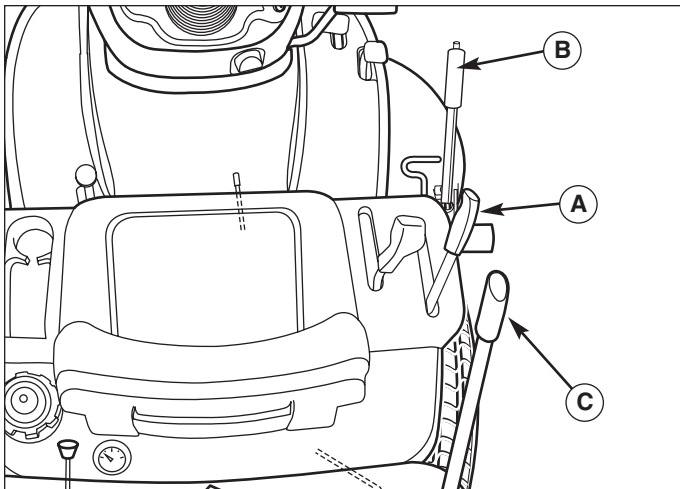
- Désengager la PDF, serrer le frein de stationnement et retirer la clé.
- Effectuer un entretien du moteur et suivre les instructions de remisage indiquées dans le manuel du moteur. Ceci inclut une vidange du circuit d'alimentation ou l'ajout d'un stabilisateur à l'essence. (Ne pas entreposer un véhicule rempli d'essence dans un endroit clos - voir ci-dessus).
- La vie utile de la batterie sera prolongée si elle est enlevée, placée dans un endroit frais et sec, et complètement rechargée une fois par mois. Si la batterie est laissée sur la machine, débrancher le câble négatif.

Avant de démarrer la machine après l'avoir remisee :

- Vérifier tous les niveaux de fluides. Vérifier tous les points de maintenance.
- Effectuer l'ensemble des vérifications et procédures recommandées figurant dans le manuel du moteur.
- Laisser le moteur chauffer quelques minutes avant toute utilisation.



**Figure 8. Recommandations de poids de remorque**



**Figure 9. Relever et abaisser la tondeuse**  
**A. Levage de l'accessoire C. Levier de la trémie**  
**B. Commande de hauteur de coupe**



## AVERTISSEMENT

Serrer le frein de stationnement, désengager la PDF, arrêter le moteur et retirer la clé du contact avant d'installer ou de déposer la tondeuse.

## DEPOSE ET INSTALLATION DE LA TONDEUSE

### Dépose de la tondeuse

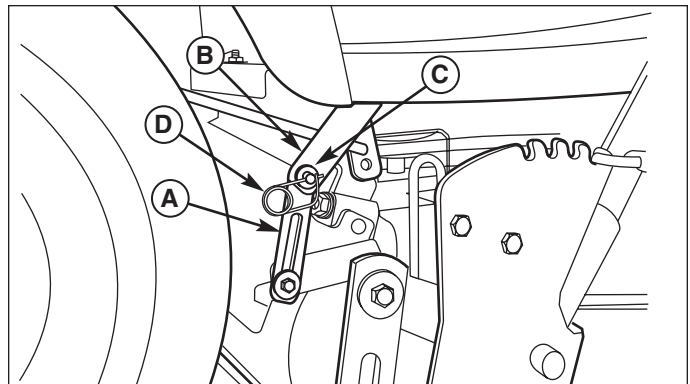
1. Garer le tracteur, abaisser le levier de relevage, désengager la PDF, arrêter le moteur, retirer la clé du contact et serrer le frein de stationnement.
2. Mettre la tondeuse sur la position de coupe la plus basse, à l'aide du levier de réglage de hauteur de coupe (C, Figure 9).
3. Placer le levier de levage de la tondeuse (A, Figure 9) en position abaissée.
4. Déconnecter le bras de levage de la tondeuse (A, Figure 10) du bras de levage du tracteur (B). Les deux cotés. Installer de nouveau la rondelle et le clip de sécurité (D).
5. Enlever la courroie de la poulie de PDF (B, Figure 11).



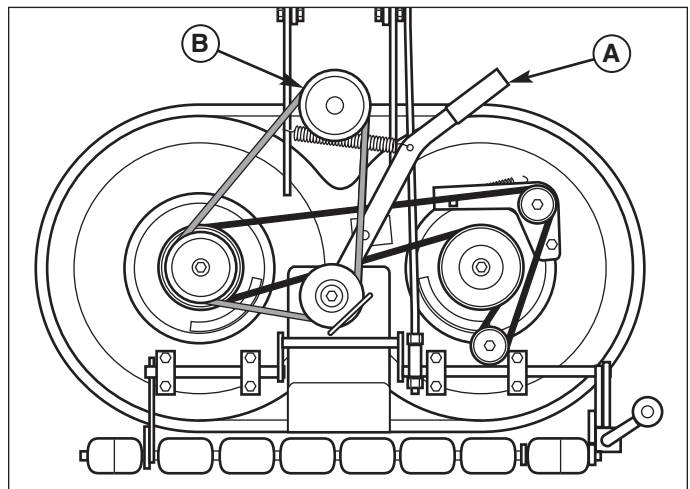
## AVERTISSEMENT

Le pot d'échappement et ses alentours peuvent être brûlants.

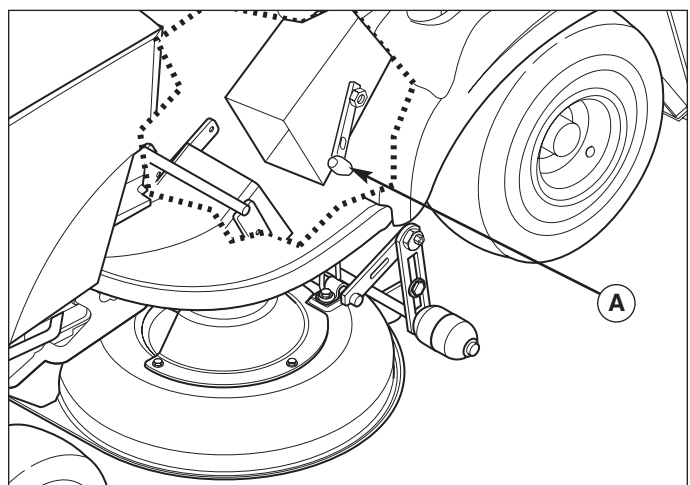
6. Tourner les roues droit vers l'avant. Tirer sur le levier à ressort (B, Figure 13) et lever l'attelage de la tondeuse des supports du tracteur.
7. Pousser la tondeuse vers l'avant et déconnecter la sangle en caoutchouc du tube intermédiaire (A, Figure 12). Enlever le tube.
8. Tourner les roues à fond vers la gauche, et glisser la plate-forme de tondeuse hors du côté droit du tracteur.



**Figure 10. Bras de levage**  
**(Vue de dessous le côté droit du tracteur)**  
**A. Bras de levage de la tondeuse**  
**B. Bras de levage du tracteur**  
**C. Rondelle plate**  
**D. Clip de sécurité**



**Figure 11. Enlèvement et mis en place de la courroie**  
**A. Bras de la poulie folle**  
**B. Poulie de PDF**

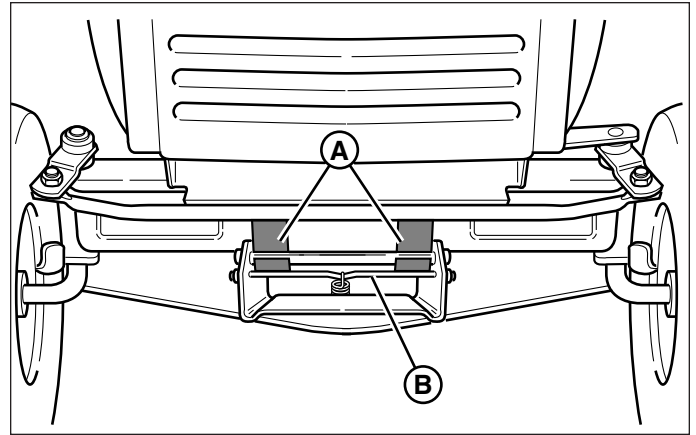


**Figure 12. Tube de décharge**  
**A. Sangle en caoutchouc**



## Installation de la plate-forme de tondeuse

1. Stationner le tracteur, arrêter la PDF et le moteur, enlever la clé et serrer le frein de stationnement. Tourner les roues à fond vers la gauche.
2. Placer le régulateur de hauteur de la tondeuse (B, Figure 9) sur la position la plus basse. Placer le levier de levage de la tondeuse (A) à sa position la plus basse. Glisser la plate-forme de tondeuse sous le côté droit du tracteur de telle sorte que le dispositif d'attelage de la tondeuse soit aligné avec le dispositif d'attelage avant du tracteur.
3. Voir la Figure 12. Glisser le tube intermédiaire dans le tube principal de décharge. Connecter le tube intermédiaire à la plate-forme de tondeuse et attacher avec la sangle en caoutchouc (A).
4. Voir la Figure 13. Remettre les roues droit vers l'avant. Tirer sur le levier à ressort (B) tout en soulevant sur le dispositif d'attelage de la tondeuse. Installer le dispositif d'attelage de la tondeuse sur les supports d'attelage du tracteur (A). Lorsque cela est correctement en place, le levier à ressort doit reposer complètement sous les supports.
5. Voir la Figure 10. Connecter le bras de levage de la tondeuse (A) au bras de levage du tracteur (B) à l'aide de la rondelle plate (C) et le clip de sécurité (D). Les deux cotés.
6. Voir la Figure 11. Déplacer le bras de poulie folle (A) pour relâcher la tension de la courroie. Installer la courroie sur la poulie de la PDF (B).
7. Vérifier que les tubes de décharge sont alignés et connectés.



**Figure 13. Dispositif d'attelage de la tondeuse**  
**A. Supports d'attelage du tracteur**  
**B. Levier à ressort**

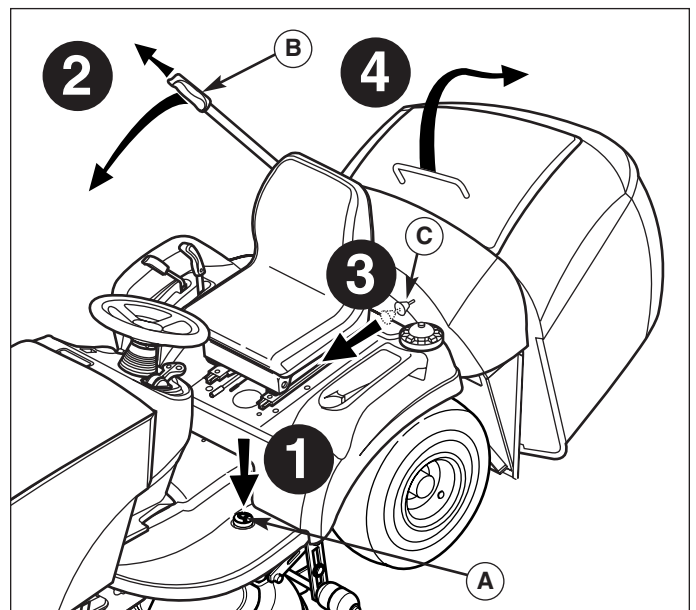
## ENLÈVEMENT ET INSTALLATION DU COLLECTEUR D'HERBE

### **⚠ AVERTISSEMENT**

**Ne pas faire marcher la machine si la trémie ou le déflecteur n'est pas en place.**

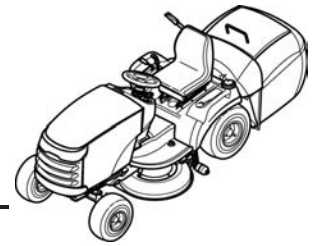
1. Appuyer sur la pédale de verrouillage de décharge du collecteur d'herbe (A, Figure 14).
2. Utiliser le levier du collecteur d'herbe (B) pour ouvrir légèrement le collecteur d'herbe.
3. Déplacer le bouton d'enlèvement du collecteur d'herbe (C) vers l'avant pour déverrouiller le collecteur d'herbe des bras de support arrière.
4. Soulever le collecteur d'herbe des bras de support arrière.

Installer dans l'ordre inverse de l'enlèvement. Lorsque vous installez le collecteur d'herbe, s'assurer que les marques d'alignement correspondent sur le collecteur d'herbe et sur l'arrière du tracteur.



**Figure 14. Vidage de la trémie**  
**A. Pédale de décharge du collecteur d'herbe**  
**B. Levier du collecteur d'herbe**  
**C. Bouton de verrouillage du collecteur d'herbe**

# Entretien périodique



## PROGRAMME ET PROCEDURES D'ENTRETIEN

Le programme ci-après doit être respecté pour l'entretien périodique de la machine et la tondeuse. A l'aide du compteur horaire, déterminer la durée de fonctionnement.

DISPOSITIFS DE SECURITE	Avant chaque utilisation	Toutes 5 heures	Toutes 25 heures	Toutes 100 heures	Toutes 250 heures	Au printemps et à l'automne
Vérifier le système de verrouillage de sécurité						●
Vérifier les freins du tracteur						●
Vérifier le temps d'immobilisation des lames de tondeuse				●		●
POINTS DE MAINTENANCE DU TRACTEUR	Avant chaque utilisation	Toutes 5 heures	Toutes 25 heures	Toutes 100 heures	Toutes 250 heures	Au printemps et à l'automne
Vérifier le serrage de la boulonnerie et des pièces du tracteur et de la tondeuse		●				
Vérifier/nettoyer les ailettes de refroidissement				●		
Vérification et réglage de l'embrayage de PDF			***●		●	
Lubrifier le tracteur et la tondeuse**			●			Une fois par an
Lubrification des arbres d'essieu arrière						
Nettoyer la batterie et les câbles				●		
Vérifier la pression des pneus			●			
Nettoyer la tondeuse et vérifier/remplacer les lames de la tondeuse**				●		
Effectuer un entretien de la transmission (varie selon le modèle)					***●	
Vérifier chaque année la distribution de la lame de tondeuse (Tondeuse de 40 po.).						Une fois par an
Vérifiez chaque année la tension de la courroie d'entraînement de l'axe (Tondeuse de 40 po.).						Une fois par an
POINTS DE MAINTENANCE DU MOTEUR	Avant chaque utilisation	Toutes 5 heures	Toutes 25 heures	Toutes 100 heures	Toutes 250 heures	Au printemps et à l'automne
Vérifier le niveau d'huile moteur	●					
Vérifier/changer le filtre à air du moteur	Ces procédures et l'entretien périodique figurent dans le manuel du moteur. Toujours consulter le manuel du moteur pour toute information relative au moteur.					
Changer l'huile moteur et le filtre*						
Inspecter la(les) bougie(s)						
Vérifier/changer le filtre à carburant						

\* Changer l'huile moteur d'origine après la période de rodage initiale. Consulter le manuel du moteur.

\*\* Plus fréquemment par temps chaud (plus de 30°C) ou si la machine est utilisée dans un environnement poussiéreux.

\*\*\* Procéder à un entretien au bout des 25 premières heures de fonctionnement et toutes les 250 heures de fonctionnement par la suite.

## VERIFICATION DE LA PRESSION DES PNEUS

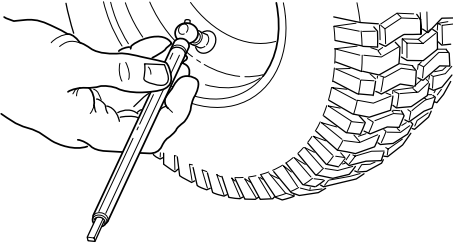
### Entretien périodique : toutes les 25 heures

La pression des pneus doit être vérifiée périodiquement et maintenue aux niveaux indiqués dans le tableau. Noter que ces pressions peuvent être légèrement différentes des valeurs de gonflage maximum inscrites sur le flanc des pneus. Les pressions indiquées assurent une bonne adhérence au sol, améliorent la qualité de coupe et prolongent la vie utile des pneus.

## ENTRETIEN DE LA TRANSMISSION

### Entretien de K46

Le K46 est un composant scellée et ne nécessite pas d'entretien régulier. Si la transmission manque d'entraînement ou fait excessivement du bruit, il se peut qu'il faille la vidanger. Voir VIDANGE DE LA TRANSMISSION à la section Pannes, Réglages et Entretien et Réparations.



Taille	PSI	bar
20 x 10.0-8	6-8	,41-,55
15 x 6.00-6	12-15	,8-1

Figure 15. Pression des pneus

## ENTRETIEN DE LA BATTERIE



### AVERTISSEMENT

Lors du branchement ou débranchement des câbles de batterie, toujours débrancher le négatif EN PREMIER et le rebrancher EN DERNIER. Si cet ordre n'est pas respecté, la borne positive risque d'être mise en court-circuit sur le châssis par un outil.

### Nettoyage de la batterie et des câbles

#### Entretien périodique : toutes les 100 heures

1. Débrancher les câbles de la batterie, le négatif en premier (A, Figure 16).
2. Retirer la bride de maintien de la batterie (C) et la batterie.
3. Nettoyer le compartiment avec une solution de bicarbonate de soude et d'eau.
4. Nettoyer les bornes de la batterie et les cosses des câbles avec une brosse métallique et un nettoyant pour bornes de batterie jusqu'à ce que le métal brille.
5. Remettre la batterie dans son compartiment et l'assujettir avec la bride (C).
6. Rebrancher les câbles de la batterie, positif en premier (B).
7. Enduire les cosses des câbles et les bornes de la batterie de vaseline ou d'une graisse non conductrice.

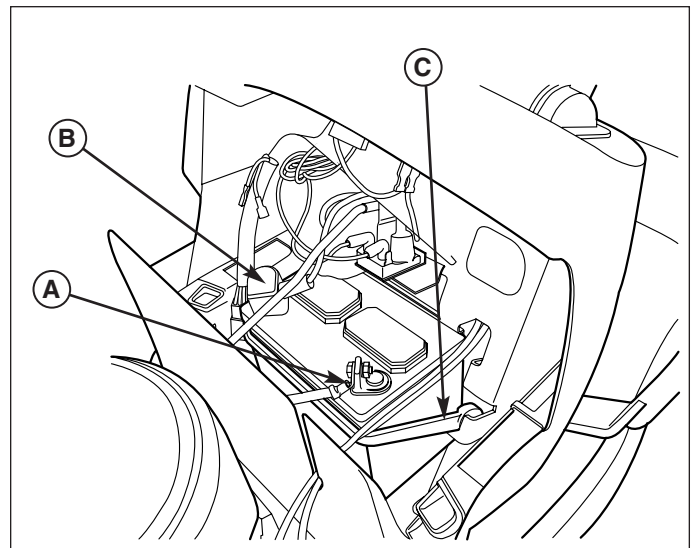


Figure 16. Batterie

- A. Câble négatif
- B. Câble positif et cache
- C. Bride de maintien en caoutchouc

# Entretien périodique

## LUBRIFICATION

### Entretien périodique : toutes les 25 heures

Lubrifier la machine aux points indiqués aux figures 22 à 25, ainsi que les pièces énumérées ci-dessous. En général, toutes les pièces métalliques mobiles qui entrent en contact avec d'autres pièces doivent être huilées. Garder les courroies et poulies exemptes d'huile et de graisse. Ne pas oublier de nettoyer les graisseurs et les surfaces avant et après la lubrification.

### Graisse :



- timonerie de direction
- pédale
- timonerie de tondeuse
- pivot de tendeur de courroie de transmission
- arbres d'essieu arrière (retirer les roues)

Utiliser les graisseurs, s'il y en a. La graisse automobile au lithium est recommandée.

### Huile :



- timonerie de commande
- les dispositifs de réglage du siège
- tringle de frein
- mécanisme de réglage de hauteur de coupe
- levier de relevage manuel

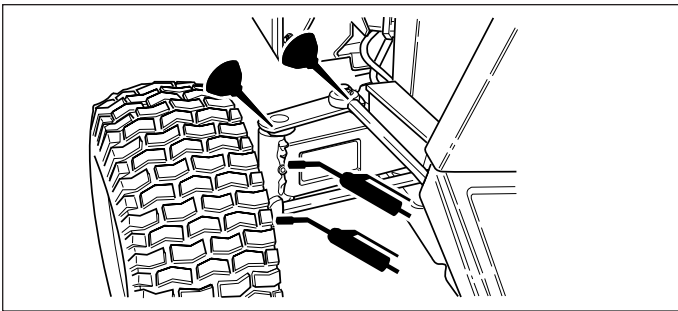


Figure 17. Lubrifier la tringlerie de la direction

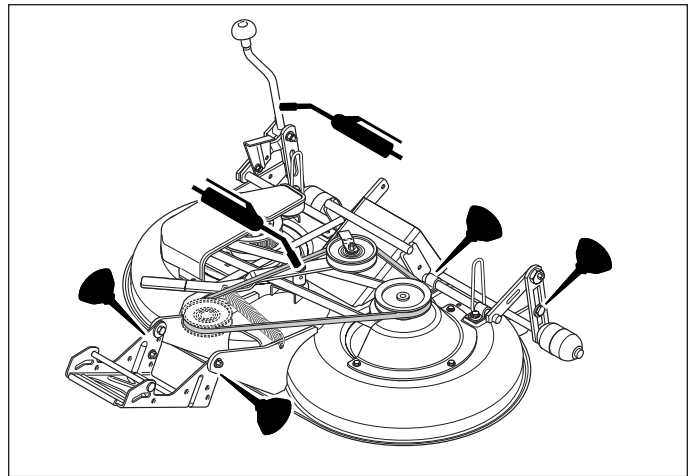


Figure 19. Points de lubrification de la tondeuse - 40 po.

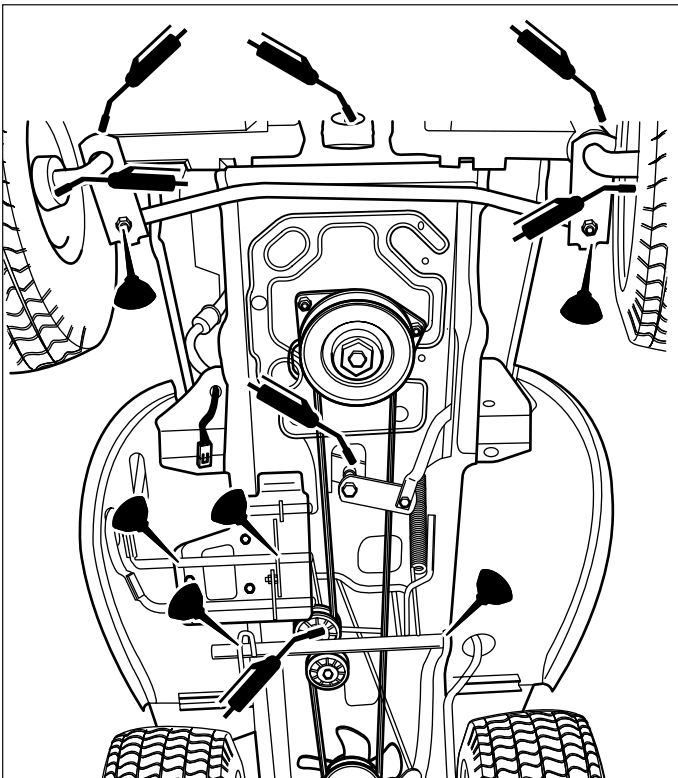


Figure 18. Lubrifier le tracteur

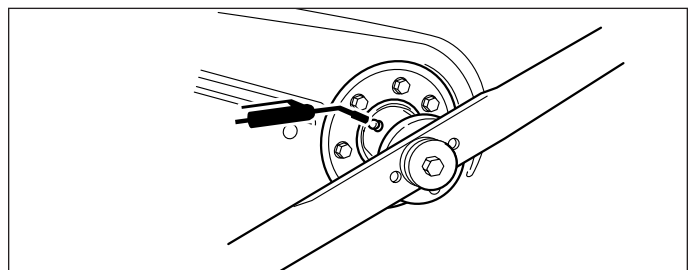


Figure 20. Points de lubrification de l'arbre moteur

## LUBRIFICATION DES ARBRES D'ESSIEU ARRIERE

### Entretien périodique : tous les ans

Nous recommandons de retirer les roues arrière et de lubrifier l'arbre d'essieu arrière chaque année. Ceci empêche les roues de se gripper sur l'arbre d'essieu et facilite les entretiens ultérieurs.

1. Retirer la clé de contact, désengager la PDF, serrer le frein de stationnement et bloquer les roues avant.
2. A l'aide d'un cric ou d'un palan placé au centre du châssis arrière, soulever la machine avec précaution jusqu'à ce que les pneus arrière soient à environ 2 à 5 cm du sol.

*Remarque : afin d'assurer la stabilité générale de la machine pendant les entretiens, ne pas soulever les roues arrière plus qu'il n'est nécessaire pour pouvoir les retirer.*

3. Soutenir la machine avec des chandelles placées sous le châssis arrière.

*Remarque : l'ensemble d'essieu peut sembler légèrement différent de celui illustré : la quantité de rondelles se règle en fonction des tracteurs pendant l'assemblage pour permettre un certain jeu axial de l'essieu.*

4. Retirer la boulonnerie maintenant l'ensemble de roue à l'essieu et lubrifier l'arbre d'essieu à l'aide d'un composé antigrippant ou d'une graisse au lithium.
5. Remonter les composants en procédant dans l'ordre inverse de leur dépose et abaisser la machine au sol. S'assurer de mettre la clé (A, Figure 21) en place dans l'entrée de clé de l'essieu.

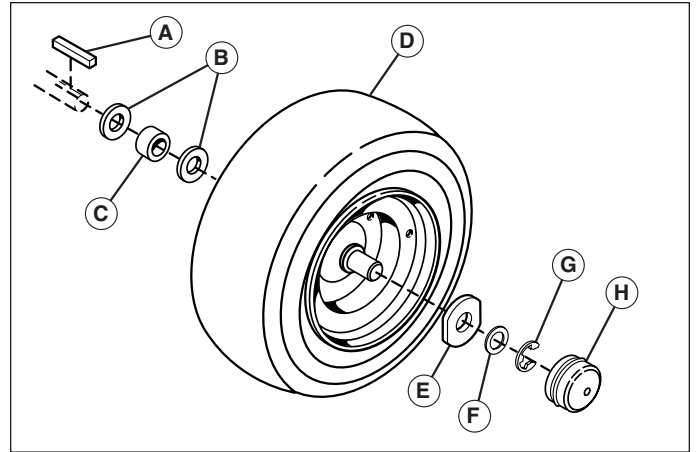


Figure 21. Rear Axle Hardware

- A. Clavette
- B. Rondelle fixe
- C. Grande rondelle
- D. Roue et moyeu
- E. Anneau de retenue du chapeau d'essieu
- F. Petite rondelle
- G. Circlip
- H. Chapeau d'essieu

## Entretien périodique

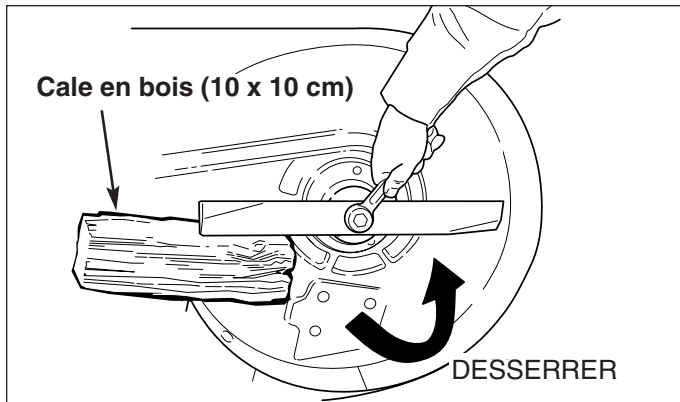


Figure 22. Dépose de la lame

### ENTRETIEN DES LAMES DE TONDEUSE



#### AVERTISSEMENT

Pour des raisons de sécurité, ne pas manipuler les lames de tondeuse tranchantes à mains nues. La manipulation inattentive ou incorrecte des lames peut entraîner des blessures graves.

**Entretien périodique : toutes les 100 heures ou selon le besoin**

1. Déposer la tondeuse du tracteur (voir « Dépose et installation de la tondeuse »).
2. Les lames doivent être bien affûtées et exemptes d'ébréchantures ou de déformations. Si elles ne le sont pas, remplacer les lames comme cela est expliqué ci-dessous.
3. Pour retirer une, la bloquer avec une cale en bois afin de pouvoir enlever le boulon de fixation (Figure 22).
4. Installer les nouvelles lames en faisant pointer, vers le haut et vers la plate-forme, les languettes de levage (Figure 24). Attacher au moyen de la vis (E, Figure 23), de la rondelle à ressort (D), de la rondelle cannelée (C), et la goupille d'alignement (B) (s'assurer que la rondelle cannelée est alignée avec l'arbre moteur). Utiliser un bloc de bois pour empêcher la rotation de la lame et serrer les vis à un couple de torsion de 61-75 N.m. (45-55 ft.lbs.).



#### AVERTISSEMENT

Pour votre sécurité personnelle, les vis de montage de la lame doivent chacune être installées avec une rondelle cannelée et une rondelle à ressort, puis serrées fermement. Serrer les vis de montage de la lame à un couple de torsion de 61-75 N.m. (45-55 ft.lbs.).

5. Vérifier que les lames de tondeuses sont synchronisées perpendiculaires l'une par rapport à l'autre (voir la Figure 24). Si ce n'est pas le cas, enlever la lame et faire tourner l'adaptateur (A, Figure 23).

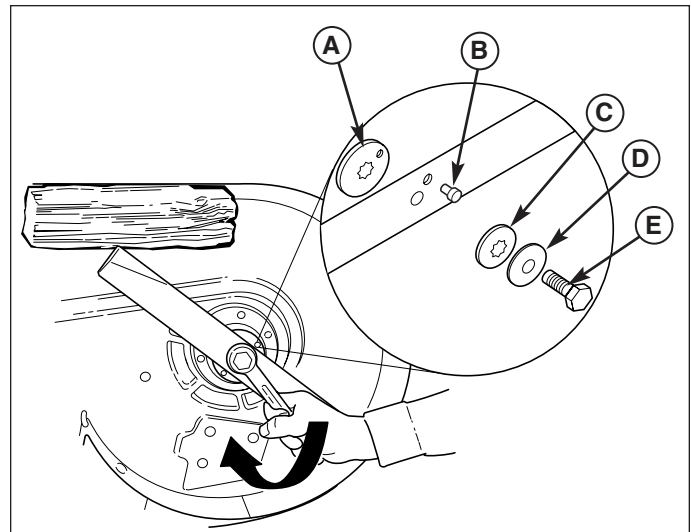


Figure 23. Installation de la lame

- A. Adaptateur
- B. Goupille d'alignement
- C. Rondelle cannelée
- D. Rondelle en forme de coupe
- E. Vis

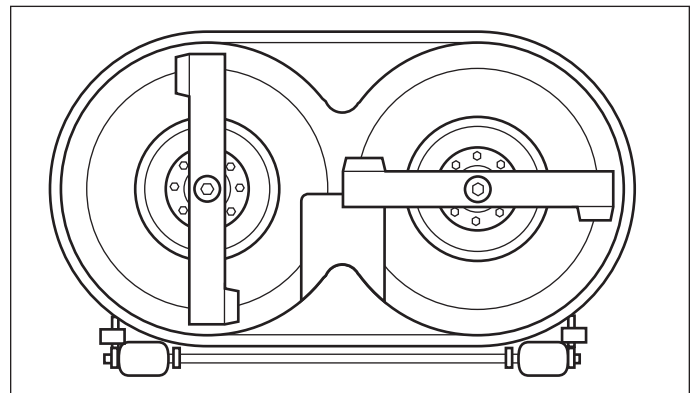


Figure 24. Distribution des lames

### VÉRIFICATION DE LA DISTRIBUTION DES LAMES DE LA TONDEUSE

**Intervalle de cet entretien: une fois par an**

1. Enlever la tondeuse du tracteur. Voir Installation et Enlèvement de la tondeuse.
2. Vérifier que les lames de la tondeuse sont perpendiculaires l'une par rapport à l'autre (Figure 24). Si ce n'est pas le cas, enlever la lame et faire tourner l'adaptateur (A, Figure 23) en suivant la procédure indiquée dans Entretien des lames de tondeuse.

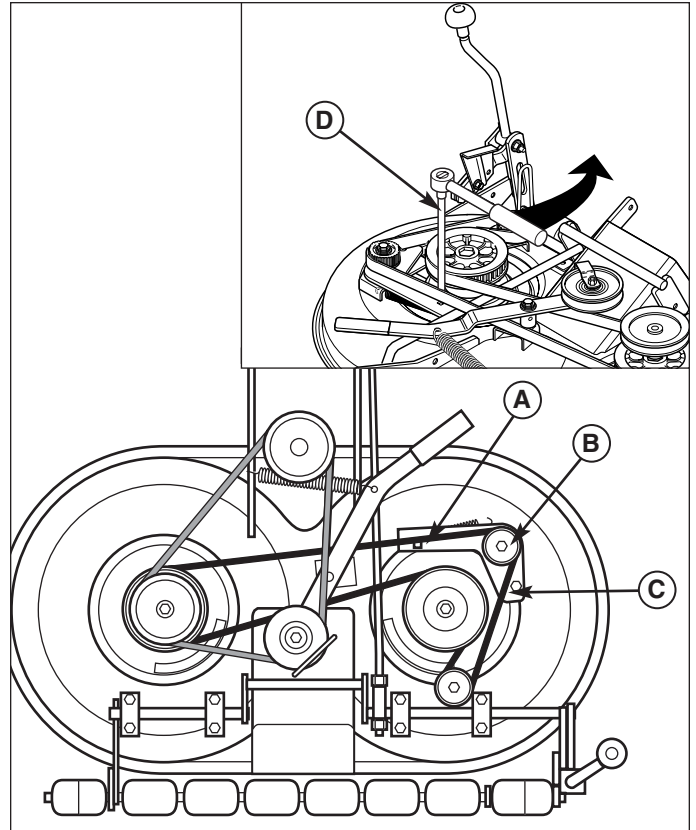
## RÉGLAGE DE LA TENSION DE LA COURROIE

### **⚠ AVERTISSEMENT**

Pour votre sécurité personnelle, ne pas manipuler les lames avec vos mains nues. Une manipulation incorrecte ou sans soin des lames peut entraîner de sérieuses blessures.

**Intervalle de cet entretien:** une fois par an

1. Mettre la PDF sur Arrêt, engager le frein de stationnement, arrêter le moteur et enlever la clé de contact. Enlever la plate-forme de tondeuse (voir "Enlèvement de la plate-forme de tondeuse").
2. Enlever les vis attachant les carters de courroie. Enlever les carters de courroie.
3. Desserrer la vis de la poulie folle (B, Figure 25).
4. À l'aide d'un levier à cliquet de 3/8 po. et d'une extension (D), déplacer la poulie folle à ressort (A) pour relâcher la tension de la courroie (C).
5. Enlever la courroie (C) et inspecter celle-ci pour voir si elle est craquelée, s'il manque des dents ou si elle est usée. Remplacer la courroie si elle est usée ou endommagée.
6. Remettre en place la courroie (C). Relâcher la poulie folle (B), laisser le ressort redonner automatiquement la tension à la courroie dentée.
7. Serrer la vis de la poulie folle (B) et remettre en place les carters de courroie.



**Figure 25. Tension de la courroie de la tondeuse**

**A. Trou carré de 3/8 po.**

**B. Vis de poulie**

**C. Courroie d'entraînement de l'arbre moteur**

**D. Cliquet**

## VERIFICATION DU SYSTEME DE VERROUILLAGE DE SECURITE

**Entretien périodique : chaque printemps et automne**

Vérifier le fonctionnement du système de verrouillage de sécurité à l'aide de la procédure de test spécifiée à la page 7 de ce manuel. Si le tracteur ne satisfait pas à l'un des tests prescrits, consulter le concessionnaire agréé.

## VERIFICATION DU FREIN DES LAMES

**Entretien périodique : toutes les 100 heures ou au printemps et à l'automne**

Les lames et la courroie d'entraînement de la tondeuse doivent s'arrêter complètement dans les cinq secondes qui suivent le désengagement de la PDF.

1. Le tracteur étant au point mort, la PDF désengagée et l'opérateur assis sur le siège, démarrer le moteur.
2. Regarder la courroie d'entraînement de la tondeuse par dessus le repose-pied de gauche. Engager la PDF et attendre quelques secondes. Désengager la PDF et vérifier quel est le temps nécessaire pour que la courroie d'entraînement de la tondeuse s'immobilise complètement.

3. Si la courroie d'entraînement de la tondeuse ne s'arrête pas dans les cinq secondes, réajuster l'embrayage ou consulter le concessionnaire agréé.

## VERIFICATION DU REGLAGE DE L'EMBRAYAGE DE LA PDF

**Entretien périodique : au bout de 25 heures et toutes les 250 heures par la suite**

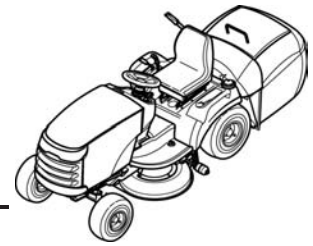
Vérifier le réglage de l'embrayage de la PDF à la suite de la période initiale de rodage de 25 heures et toutes les 250 heures de fonctionnement par la suite ou si l'embrayage commence à patiner ou ne s'engage pas.

Vérifier et régler l'embrayage en suivant la procédure indiquée dans la section « Réglages » de ce manuel.

## MAINTENANCE DU MOTEUR

Toutes les procédures de maintenance et recommandations sont spécifiées dans le manuel du moteur.

# Dépannage, réglages et entretien



## DEPANNAGE

Bien que l'entretien normal et la maintenance régulière assurent une longévité accrue à l'équipement, un usage prolongé ou constant peut, après un certain temps, exiger certaines interventions mécaniques pour permettre au matériel de continuer de fonctionner correctement.

Le guide de dépannage ci-après donne une liste des problèmes les plus courants, de leurs causes et des actions correctives.

Les pages suivantes contiennent des instructions sur la façon d'effectuer ces réglages, entretiens et réparations mineurs soi-même. Au besoin, toutes ces procédures peuvent être confiées au concessionnaire agréé.

## AVERTISSEMENT

**Pour éviter des blessures graves, ne travailler sur le tracteur que lorsque le moteur est arrêté et le frein de stationnement serré.**

**Toujours retirer la clé de contact, débrancher le fil de bougie et l'attacher à l'écart de cette dernière avant de commencer le travail, afin d'éviter un démarrage accidentel du moteur.**

## DEPANNAGE DU TRACTEUR

SYMPTOME	PROBLEME	SOLUTION
<b>Le moteur ne tourne pas.</b>	1. La pédale de frein n'est pas appuyée.	Appuyer à fond sur la pédale de frein.
	2. L'interrupteur de PDF (embrayage électrique) est sur ON.	Le mettre sur OFF.
	3. Régulateur de vitesse engagé.	Mettre le levier au point mort.
	4. Disjoncteur sauté.	Attendre une minute pour la remise automatique. Remplacer si défectueux.
	5. Les bornes de batterie ont besoin d'être nettoyées.	Voir la section Entretien de la batterie.
	6. Batterie déchargée ou morte.	Recharger ou remplacer.
	7. Solénoïde ou moteur en panne.	Voir votre concessionnaire.
	8. Interrupteur de verrouillage de sécurité défectueux.	Voir votre concessionnaire.
	9. Pas assis sur le siège.	Asseyez-vous sur le siège.
<b>Le moteur ne tourne pas.</b>	1. Moteur noyé	Désengager le starter.
	2. Interrupteur de verrouillage de sécurité défectueux.	Voir votre concessionnaire.
	3. Bougie(s) défectueuse(s), encrassée(s) ou mauvais intervalle.	Nettoyer, mettre à l'intervalle correct ou remplacer. Voir le manuel du moteur.
	4. De l'eau dans le carburant.	Vidanger le carburant et remettre du carburant frais. Remplacer le filtre à carburant.
	5. Vieux carburant ou éventé.	Vidanger le carburant et remettre du carburant frais. Remplacer le filtre à carburant.
<b>Le moteur démarre difficilement ou tourne irrégulièrement.</b>	1. Mélange de carburant trop riche.	Nettoyer le filtre à air. Voir le réglage du starter.
	2. Bougie(s) défectueuse(s), encrassée(s) ou écartement d'électrode incorrect.	Nettoyer et rectifier l'écartement d'électrode ou remplacer. Voir le manuel du moteur.
<b>Le moteur cogne.</b>	1. Niveau d'huile insuffisant.	Vérifier le niveau d'huile et faire l'appoint selon le besoin.
	2. Huile de type incorrect.	Voir le manuel du moteur.
<b>Consommation d'huile excessive.</b>	1. Moteur tourne trop chaud.	Nettoyer les ailettes du moteur, le tamis et le filtre à air. Nettoyer le filtre du radiateur.
	2. Viscosité d'huile incorrecte.	Voir le manuel du moteur.
	3. Trop d'huile dans le carter moteur.	Vidanger l'excédent d'huile.
<b>Fumée d'échappement noire.</b>	1. Filtre à air encrassé.	Remplacer le filtre à air. Voir le manuel du moteur.
	2. Starter fermé.	Ouvrir le starter.
<b>Le moteur tourne, mais la tondeuse n'avance pas.</b>	1. Pédales de vitesse de déplacement pas enfoncées.	Enfoncer les pédales.
	2. Levier d'embrayage de transmission en position pour pousser à la main.	Mettre en position de conduite.
	3. Courroie rompue.	Voir « Remplacement de courroie d'entraînement ».
	4. La courroie d'entraînement patine.	Voir problème et solution ci-dessous.
	5. Frein de stationnement serré.	Desserrer le frein de stationnement.



## Dépannage du tracteur, suite

<b>La courroie d'entraînement du tracteur patine.</b>	<ol style="list-style-type: none"> <li>1. Les poulies ou la courroie sont grasses et huileuses.</li> <li>2. Courroie étirée ou usée.</li> <li>3. Support du galet tendeur « grippé » en position de débrayage.</li> </ol>	<p>Nettoyer selon le besoin.</p> <p>Installer une courroie neuve.</p> <p>Retirer le support du galet tendeur, le nettoyer et le lubrifier.</p>
<b>Le frein ne tient pas.</b>	<ol style="list-style-type: none"> <li>1. Frein mal réglé.</li> <li>2. Frein interne usé.</li> </ol>	<p>Voir la section « Réglage du frein ».</p> <p>Consulter le concessionnaire agréé.</p>
<b>La direction de la tondeuse est dure ou difficile à manoeuvrer.</b>	<ol style="list-style-type: none"> <li>1. Tringlerie de direction desserrée.</li> <li>2. Pneus mal gonflés.</li> <li>3. Paliers de fusées du roue avant secs.</li> </ol>	<p>Vérifier et resserrer tous les accouplements desserrés.</p> <p>Voir « Réglage du pignon de direction ».</p> <p>Vérifier et corriger.</p> <p>Graisser les fusées. Voir « Lubrification ».</p>

## DEPANNAGE DU TONTE

SYMPTOME	PROBLEME	SOLUTION
<b>La tondeuse ne se relève pas.</b>	<ol style="list-style-type: none"> <li>1. Bras de relevage pas correctement accrochés ou endommagés.</li> </ol>	<p>Accrocher correctement ou réparer.</p>
<b>Tonte pas uniforme.</b>	<ol style="list-style-type: none"> <li>1. La tondeuse n'est pas de niveau.</li> <li>2. Les pneus du tracteur ne sont pas gonflés uniformément ou ne sont pas gonflés correctement.</li> </ol>	<p>Voir « Réglages de la tondeuse ».</p> <p>Voir la section « Entretien périodique ».</p>
<b>Tonte inégale.</b>	<ol style="list-style-type: none"> <li>1. Régime moteur trop bas.</li> <li>2. Vitesse de déplacement excessive.</li> <li>3. Lames émoussées.</li> <li>4. La courroie d'entraînement de la tondeuse patine parce qu'elle est huilée ou usée.</li> <li>5. Vérifier le réglage de la PDF.</li> <li>6. Les lames ne sont pas correctement fixées sur les arbres.</li> </ol>	<p>Mettre le moteur à plein régime.</p> <p>Ralentir.</p> <p>Remplacer les lames. Voir « Entretien des lames de tondeuse ».</p> <p>Nettoyer ou remplacer la courroie selon le besoin.</p> <p>Voir la section « Réglages ».</p> <p>Voir « Entretien des lames de tondeuse ».</p>
<b>Le moteur cale facilement lorsque la tondeuse est engagée.</b>	<ol style="list-style-type: none"> <li>1. Régime moteur trop bas.</li> <li>2. Vitesse de déplacement excessive.</li> <li>3. Carburateur mal réglé.</li> <li>4. Hauteur de coupe réglée trop bas.</li> <li>5. Ejecteur obstrué par les déchets d'herbe.</li> <li>6. Moteur n'est pas à la température de fonctionnement.</li> <li>7. Démarrage de la tondeuse dans des herbes hautes.</li> </ol>	<p>Mettre le moteur à plein régime.</p> <p>Ralentir.</p> <p>Voir le manuel du moteur.</p> <p>Couper les hautes herbes à la hauteur de coupe maximum lors du premier passage.</p> <p>Tondre avec l'éjecteur dirigé vers la zone tondue précédemment.</p> <p>Faire tourner le moteur pendant quelques minutes pour le réchauffer.</p> <p>Démarrer la tondeuse dans une zone dégagée.</p>
<b>Vibration excessive de la tondeuse.</b>	<ol style="list-style-type: none"> <li>1. Boulons de montage des lames desserrés.</li> <li>2. Lames, arbres ou poulies de la tondeuse faussés.</li> <li>3. Lames déséquilibrées.</li> <li>4. Courroie mal installée.</li> </ol>	<p>Serrer à 61-75 Nm.</p> <p>Vérifier et remplacer selon le besoin.</p> <p>Remplacer les lames. Voir « Entretien des lames de tondeuse ».</p> <p>Réinstaller correctement.</p>
<b>Usure excessive ou rupture de la courroie.</b>	<ol style="list-style-type: none"> <li>1. Poulies faussées ou rugueuses.</li> <li>2. Courroie incorrect.</li> </ol>	<p>Réparer ou remplacer.</p> <p>Remplacer avec la courroie correcte.</p>
<b>La courroie d'entraînement de la tondeuse patine ou n'entraîne pas.</b>	<ol style="list-style-type: none"> <li>1. Ressort du galet tendeur cassé ou pas correctement accroché.</li> <li>2. Butées de courroie dérégées.</li> <li>3. Courroie d'entraînement de la tondeuse cassée.</li> <li>4. Embayage de PDF dérégulé.</li> </ol>	<p>Réparer ou remplacer selon le besoin.</p> <p>Vérifier les butées de courroie.</p> <p>Remplacer la courroie d'entraînement.</p> <p>Régler de l'embayage de la PDF.</p>
<b>Lames de tondeuse mal distribuées.</b>	<ol style="list-style-type: none"> <li>1. Tension incorrecte de courroie d'entraînement.</li> <li>2. Goupille de cisaillement cassée.</li> </ol>	<p>Faire une vérification de la tension de courroie.</p> <p>La remplacer.</p>

## REGLAGE DU SIEGE

### Réglage de l'inclinaison

L'inclinaison du siège peut être réglée sur une des trois positions. Pour la régler, retirer les boulons mécaniques, écarteurs, rondelles et écrous (B, Figure 26) de la charnière et les remonter dans les trous souhaités.

### Réglage du coulisseau du siège

Le siège peut être réglé d'avant en arrière. Actionner le levier (A, Figure 26), mettre le siège sur la position désirée et relâcher le levier pour le verrouiller en place.

### Réglage des ressorts du siège

Les ressorts du siège (C, Figure 26) peuvent être réglés pour procurer une conduite plus douce ou plus ferme. Incliner le siège vers l'avant et faire glisser l'ensemble de ressort (C) vers l'avant pour une conduite plus douce, vers l'arrière pour une conduite plus ferme.

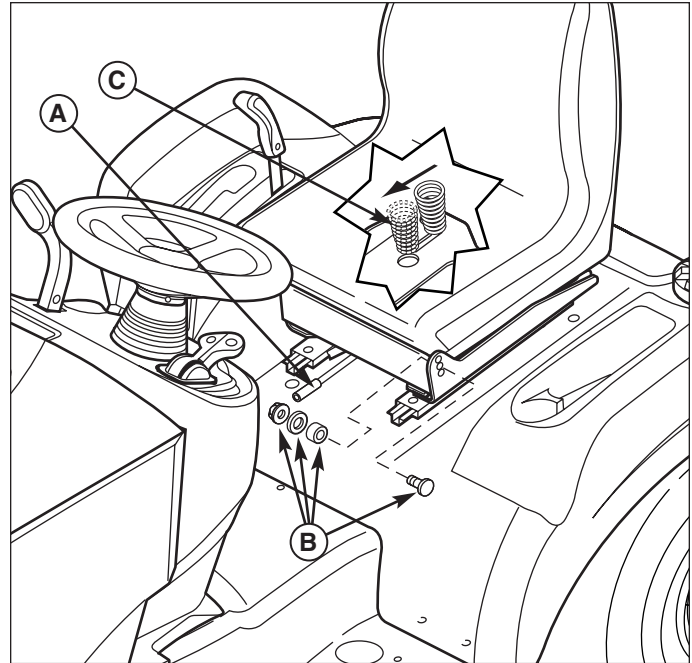


Figure 26. Réglage du siège

A. Levier de réglage du siège

B. Boulon mécanique, écarteur, rondelle et écrou

C. Ressort de siège

## RÉGLAGE DES RESSORTS D'AIDE DU LEVIER DE TRÉMIE

Les ressorts d'aide du levier de la trémie peuvent être réglés pour fournir plus de force de fermeture ou d'ouverture.

1. Repérer les écrous de réglage (A, Figure 27) en dessous de l'avant des boulons de montage de la transmission (des deux côtés).
2. Tourner les écrous dans le sens des aiguilles d'une montre pour augmenter la force d'ouverture. Tourner les écrous dans l'autre sens pour augmenter la force de fermeture. Tourner chaque écrou d'un même nombre de tours.

## RÉGLAGE DU VERROU DE LA TRÉMIE

Si la trémie ne se verrouille pas lorsque le levier est poussé rapidement vers l'avant, il se peut que vous deviez régler l'intervalle du verrou. Desserrez les vis (A, Figure 27) et réglez la plaque selon les besoins.

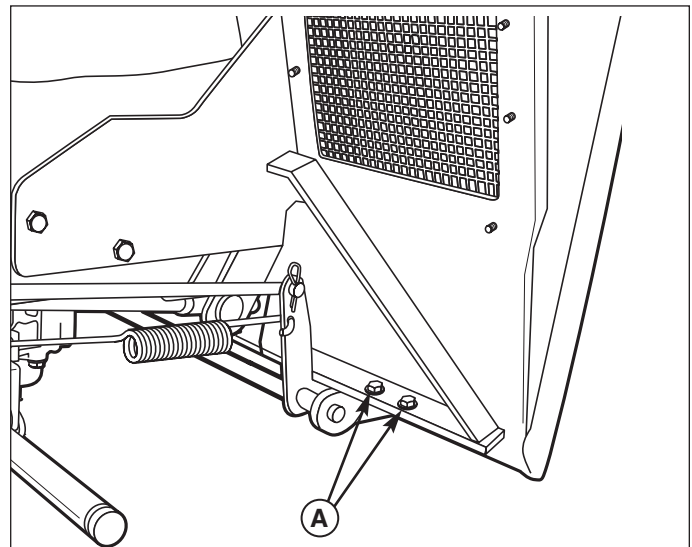


Figure 27. Puits de roue arrière gauche

A. Vis du loquet de la trémie

## REGLAGE DU PIGNON DE DIRECTION

Si la direction présente un jeu excessif, celui-ci doit être éliminé.

1. Voir la Figure 28. Repérer l'ensemble du pignon de direction sous le tracteur. Desserrer les deux écrous et ajuster le support de façon à ce que les dents du pignon soient bien engrenées.
2. Resserrer les écrous à un couple de 49 à 59 Nm une fois le réglage effectué.

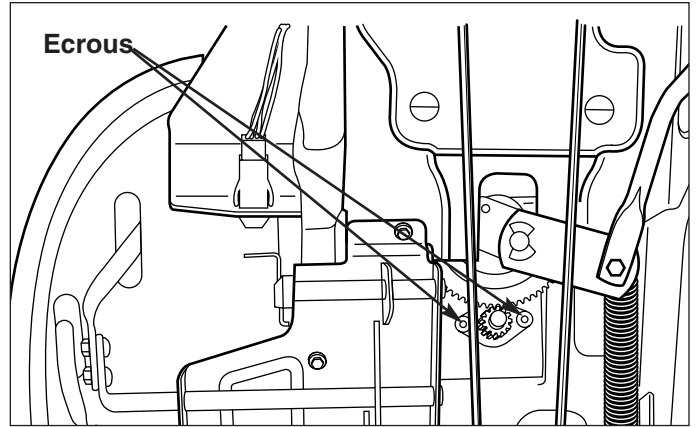


Figure 28. Réglage du pignon de direction

## REGLAGE DU FREIN

1. Désengager la PDF, arrêter le moteur, caler les roues, retirer la clé du contact et serrer le frein de stationnement.
2. Déposer la tondeuse (voir « Dépose de la tondeuse »).
3. Localiser le ressort de frein (A, Figure 29) et l'écrou de réglage (B).
4. Le frein de stationnement étant serré, mesurer la longueur du ressort comprimé. Celui-ci doit mesurer 6,4 cm une fois comprimé.

Si le ressort ne se trouve pas dans cette plage, faire tourner l'écrou de réglage (B, Figure 29) pour comprimer ou relâcher le ressort.

Si ce réglage ne corrige pas le problème de freinage, consulter le concessionnaire agréé.

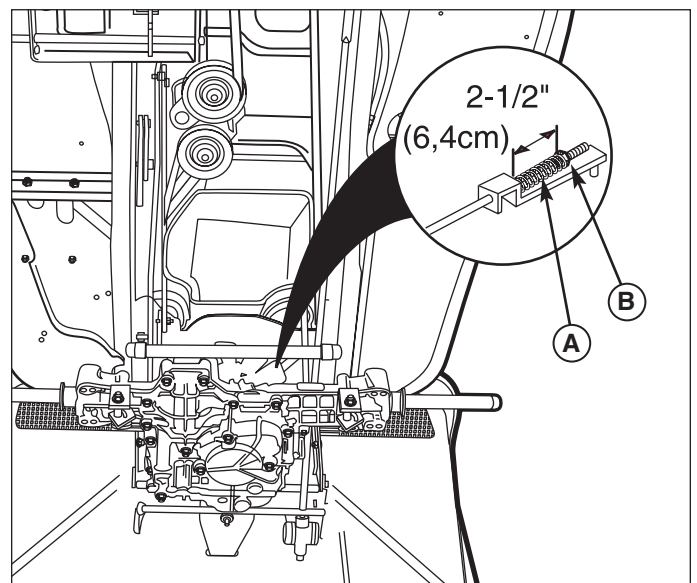


Figure 29. Réglage Du Frein

### RÉGLAGE DE L'ALARME DE COLLECTEUR PLEIN

Pour régler l'alarme "Collecteur rempli", glisser la plaque du détecteur (A, Figure 30) vers l'avant ou vers l'arrière sur la tige du détecteur. Si la descente est bouchée, glisser la plaque vers l'arrière pour augmenter la sensibilité. Si l'alarme se déclenche avant que la trémie soit pleine, glisser la plaque vers l'avant pour décroître la sensibilité du détecteur.

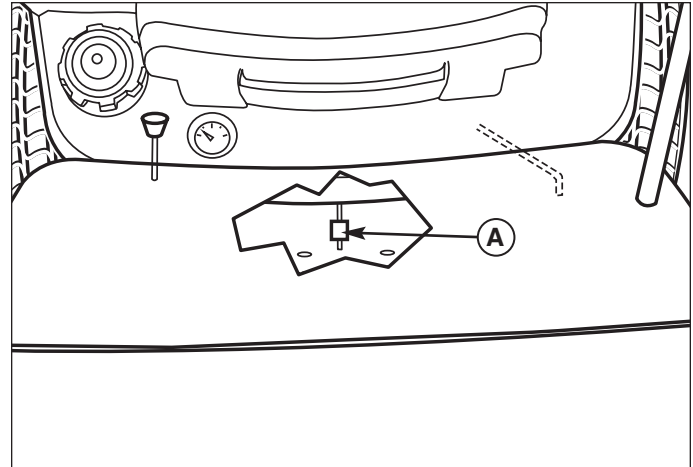


Figure 30. Réglage de l'alarme du collecteur d'herbe  
A. Plaque du détecteur

### RÉGLAGE DU LEVAGE DE LA TONDEUSE

La tige de levage de tondeuse (A, figure 31) peut être insérée dans deux trous selon le montant de levage désiré de la tondeuse. Le trou supérieur fournit un levage de la tondeuse plus élevé lorsque le levier de levage de l'accessoire est placé en position de transport. Le trou inférieur ne soulèvera pas la tondeuse aussi haut que dans la position de transport, mais nécessitera moins d'effort de levage.

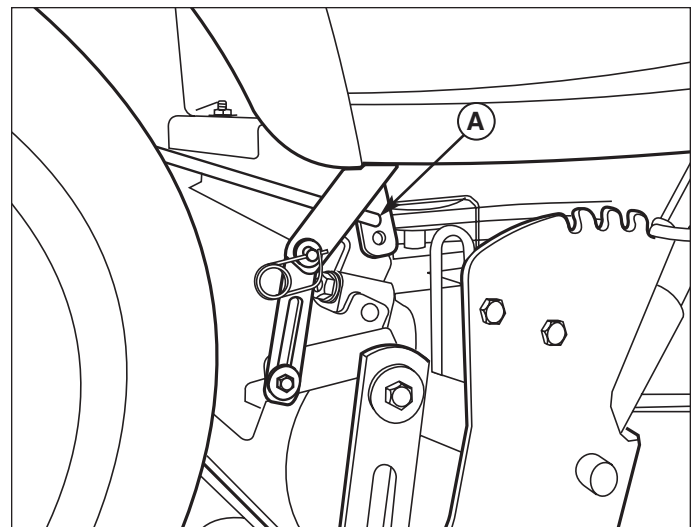


Figure 31. Réglage du levage de la tondeuse  
(vu de dessous le côté droit du tracteur)  
A. Tige de levage de la tondeuse

### CHARGE DE LA BATTERIE



#### AVERTISSEMENT

Tenir les flammes vives et sources d'étincelles à l'écart de la batterie. Les gaz dégagés par la batterie sont extrêmement explosifs. Charger la batterie dans un endroit bien ventilé.

Une batterie déchargée ou trop faible pour démarrer le moteur peut être le résultat d'une défaillance du système de charge ou de tout autre composant électrique. En cas de doute sur la cause du problème, consulter le concessionnaire agréé. Si la batterie doit être remplacée, suivre les instructions « Nettoyage de la batterie et des câbles » de la section « Entretien périodique ».

Pour charger la batterie, suivre les instructions fournies par le fabricant de la batterie ainsi que toutes les mises en garde figurant dans les sections concernant les règles de sécurité dans ce manuel. Charger la batterie jusqu'à ce qu'elle soit complètement chargée (jusqu'à ce que la densité de l'électrolyte soit de 1,250 ou plus et la température de l'électrolyte soit au moins de 15,5 °C). Ne pas charger à un régime supérieur à 10 ampères.

## REGLAGE DE L'EMBRAYAGE DE LA PDF

### AVERTISSEMENT

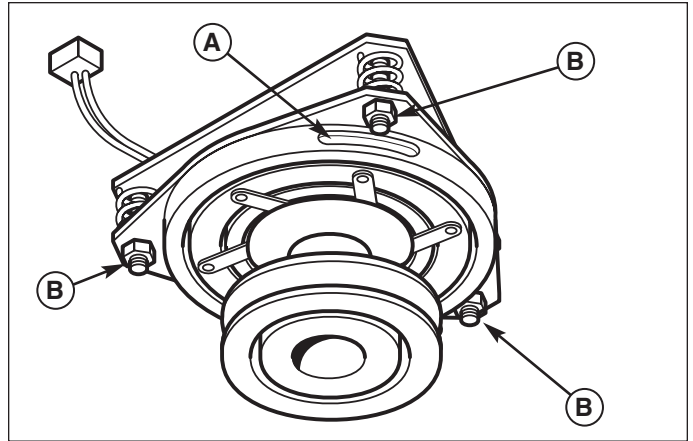
Pour éviter des blessures graves, n'effectuer les réglages que lorsque le moteur est arrêté, la clé retirée du contact et le tracteur est garé sur une surface plane.

Vérifier le réglage de l'embrayage de la PDF après les 25 premières heures de la période de rodage, puis toutes les 250 heures de fonctionnement. Effectuer également la procédure suivante si l'embrayage patine ou ne s'embraye pas. Effectuer également ce réglage sur les embrayages neufs.

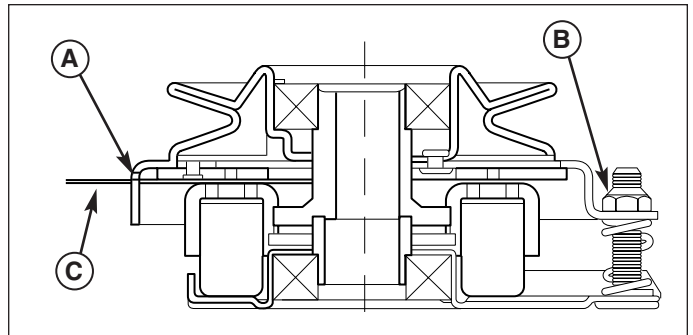
1. Retirer la clé du contact démarreur et débrancher les fils de bougies pour éviter toute possibilité de démarrage accidentel lors du réglage de la PDF.
2. Voir la Figure 32. Noter la position des 3 orifices de réglage (A) situés sur le côté de la plaque de freins et les écrous de réglage à filetage autofreinant (B).
3. Insérer une jauge d'épaisseur de 2,5 - 4,0 mm (C) dans chaque orifice en plaçant la jauge entre la face du rotor et la face de l'induit (Figure 33).
4. Serrer alternativement les écrous de réglage (B, Figure 32) jusqu'à ce que la face du rotor et la face de l'induit entrent juste en contact avec la jauge.
5. Vérifier les orifices pour voir s'il y a la même quantité de tension lorsque la jauge est insérée et retirée, et effectuer tous les réglages nécessaires en serrant ou desserrant les écrous de réglage.

*Remarque : la distance d'éclatement réelle entre le rotor et l'induit peut varier même après avoir effectué la procédure de réglage. Ceci est dû aux variations dimensionnelles sur les éléments constitutants et constitue une condition acceptable.*

6. Vérifier le temps d'arrêt des lames de la tondeuse. Les lames de la tondeuse et la courroie d'entraînement de la tondeuse doivent s'arrêter complètement dans les cinq secondes suivant l'arrêt de l'interrupteur de la PDF.
7. Effectuer la vérification du frein des lames figurant dans la section d'entretien. Les lames de la tondeuse et la courroie d'entraînement de la tondeuse doivent s'arrêter complètement dans les cinq secondes suivant l'arrêt de l'interrupteur de la PDF.



**Figure 32. Réglage de l'embrayage de la PDF**  
**A. Orifice de réglage (quantité 3, une illustrée)**  
**B. Ecrou de réglage**

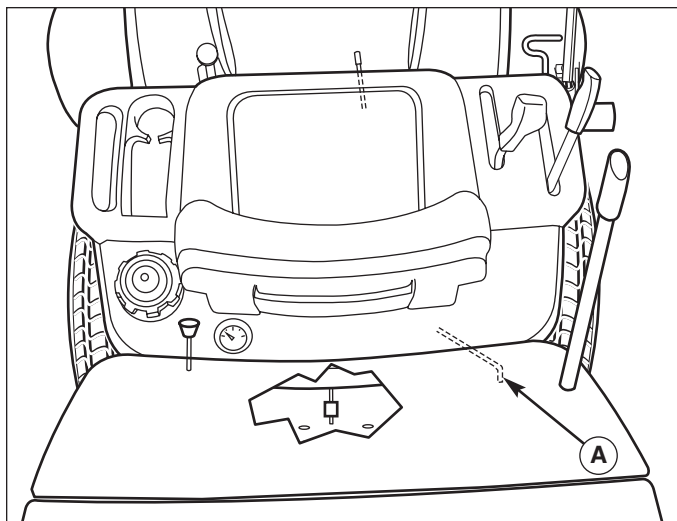


**Figure 33. Réglage de l'embrayage de la PDF**  
**A. Orifice de réglage**  
**B. Ecrou de réglage**  
**C. Jauge d'épaisseur**

### VIDANGE DE LA TRANSMISSION

Vidanger la transmission si la machine est excessivement bruyante ou si elle manque d'entrain en marche avant ou en marche arrière.

1. Lever l'extrémité arrière du tracteur au moyen d'un treuil à chaînes ou d'un cric. Supporter l'arrière de la machine à l'aide de crics. Lever la machine juste assez pour que les roues arrière ne touchent plus le sol.
2. Activer l'interrupteur du siège, appuyer sur la pédale d'embrayage/frein, et mettre en route le moteur. Après la mise en route du moteur, mettre l'accélérateur sur IDLE (RALENTI).
3. Relâcher la pédale de frein et appuyer à fond sur la pédale de vitesse au sol de marche avant.
4. Tout en maintenant appuyée cette pédale de marche avant, engager et désengager le levier de valve de relâchement de la transmission (A, Figure 34) plusieurs fois.
5. Appuyer à fond sur la pédale de vitesse au sol de marche arrière.
6. Tout en maintenant appuyée cette pédale de marche arrière, engager et désengager le levier de valve de relâchement de la transmission (A, Figure 34) plusieurs fois.
7. Engager le levier de valve de relâchement de la transmission de marche avant à marche arrière à fond plusieurs fois.
8. Abaisser le tracteur et tester son fonctionnement pendant plusieurs minutes.



**Figure 34. Levier de relâchement de la transmission**  
**A. Levier de relâchement de la transmission**

## RÉGLAGES DE LA TONDEUSE

### AVERTISSEMENT

Avant de vérifier la tondeuse, couper la PDF et arrêter le moteur, enlever la clé et attendre que toutes les pièces en mouvement se soient arrêtées de bouger.

### Réglage de la hauteur de coupe

Le levier de réglage de la hauteur de coupe (A, Figure 35) contrôle la hauteur de coupe de la tondeuse. Pousser le bouton pour relâcher le levier. Déplacer vers l'arrière le levier pour lever ou abaisser la plate-forme.

### Mise à niveau de la tondeuse

Si la coupe est inégale, il se peut que la tondeuse ait besoin d'être mise à niveau. Une pression inégale ou incorrecte des pneus peut causer une coupe irrégulière. S'assurer que les pneus sont gonflés selon les spécifications indiquées à la section "Vérification de la Pression des Pneus".

1. Alors que la tondeuse est en place, placer le tracteur sur une surface plate et à niveau telle qu'un sol en béton. Orienter les roues avant tout droit devant la machine.
2. Vérifier si des lames sont courbées et les remplacer si nécessaire.
3. Débrayer la PDF. Placer la tondeuse en position de coupe à mi-hauteur. Arranger l'une des lames de telle sorte qu'elle pointe de côté à côté.
4. Mesurer la distance entre les extrémités extérieures de chaque lame et le sol. S'il y a plus de 3mm (1/8 po.) de différence entre les mesures effectuées de chaque côté, aller à l'étape 5. Si la différence est égale ou inférieure à 3mm (1/8 po.), aller à l'étape 6.
5. Voir la Figure 36. Desserrer l'écrou extérieur (A). Tourner l'écrou excentrique (B) pour lever ou abaisser le côté gauche de la tondeuse. Lorsque la tondeuse est à niveau, empêcher l'écrou excentrique de tourner lorsque vous serrez l'écrou extérieur.
6. Arranger les lames de telle sorte qu'elles soient placées d'avant en arrière.
7. Mesurer la distance depuis le sol jusqu'aux extrémités avant et arrière des lames de droite et de gauche.  
Les pointes avant doivent être de 3mm - 6mm (1/8 po. - 1/4 po.) plus haut. Si ce n'est pas le cas, aller aux étapes 8-10.
8. Voir la Figure 37. Pour lever l'avant de la plate-forme de tondeuse, desserrer l'écrou avant (A) et tourner l'écrou arrière (B) contre le support (C).
9. Pour abaisser l'avant de la plate-forme de tondeuse, desserrer l'écrou arrière (B) et le support (C) se déplacera vers l'arrière pour allonger la tringle.
10. Revérifier la distance avant de serrer l'écrou avant (A) contre le support.

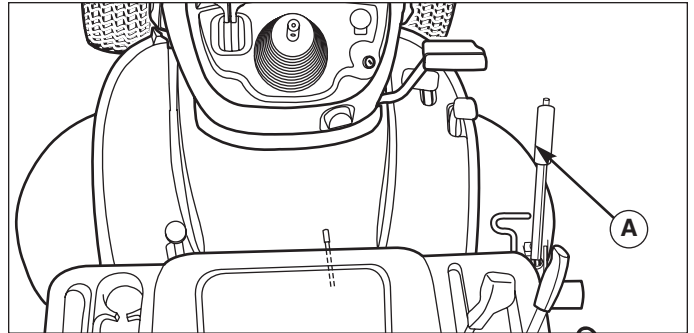


Figure 35. Réglage de la hauteur de coupe de la tondeuse

A. Levier de réglage

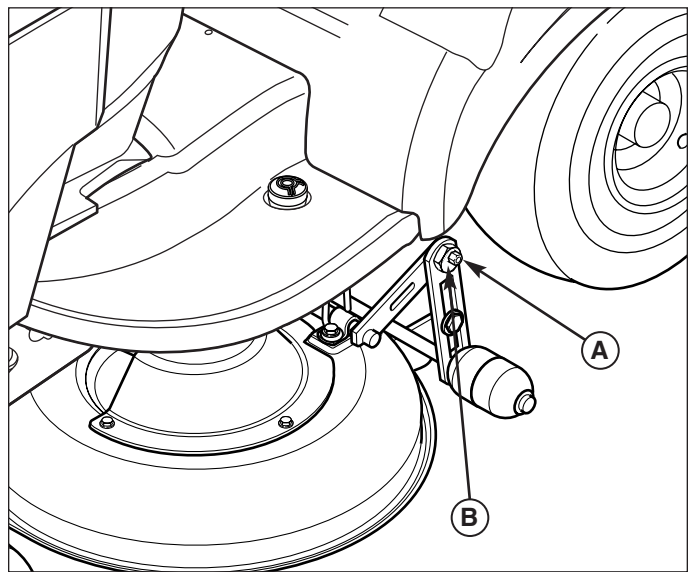


Figure 36. Mise à niveau latérale de la tondeuse

A. Écrou extérieur

B. Écrou excentrique

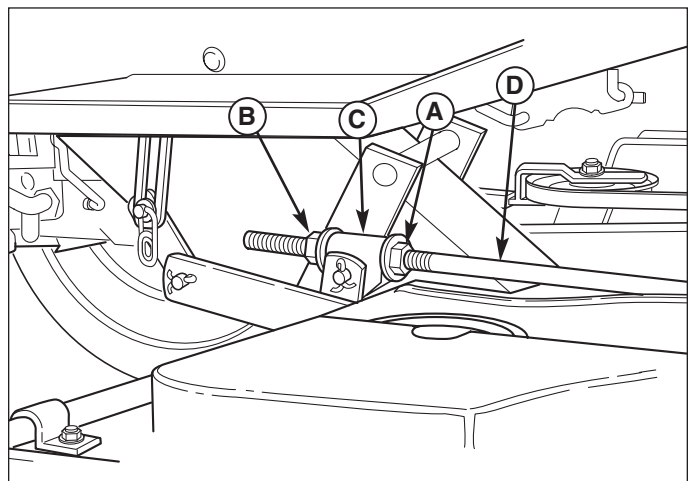


Figure 37. Mise à niveau avant-arrière de la tondeuse

A. Écrou avant

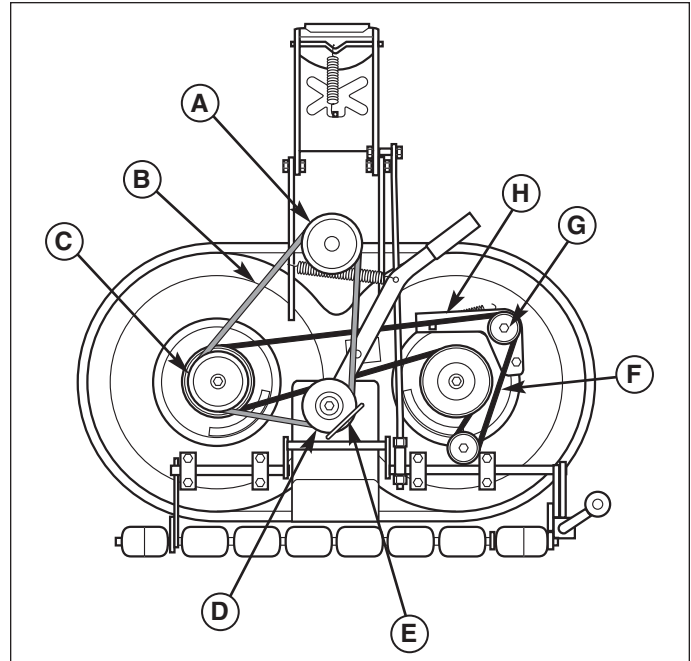
B. Écrou arrière

C. Support de tondeuse

D. Tringle de réglage

## REPLACEMENT DE LA COURROIE DE PDF

1. Alors que la plate-forme de tondeuse est installée, stationner le tracteur sur une surface lisse et à niveau, telle que du béton. Débrayer la PDF, serrer le frein de stationnement, arrêter le moteur et enlever la clé.
2. Enlever la plate-forme de tondeuse. (voir "Enlèvement de la plate-forme de tondeuse"). Enlever les carters de la courroie.
3. Prendre note de la position du guide de courroie de la poulie folle (E, Figure 38). Desserrer la vis de poulie folle et enlever la courroie de la poulie (D).
4. Installer la nouvelle courroie (B) comme indiqué. Lorsque la plate-forme de tondeuse est installée sur le tracteur, la courroie passe autour de la poulie d'embrayage de la PDF (A), de la poulie folle (D) et de la poulie d'entraînement de la plate-forme de tondeuse (C).
5. Remettre le guide de courroie de la poulie folle (E) à sa position d'origine et serrer la vis de la poulie folle.

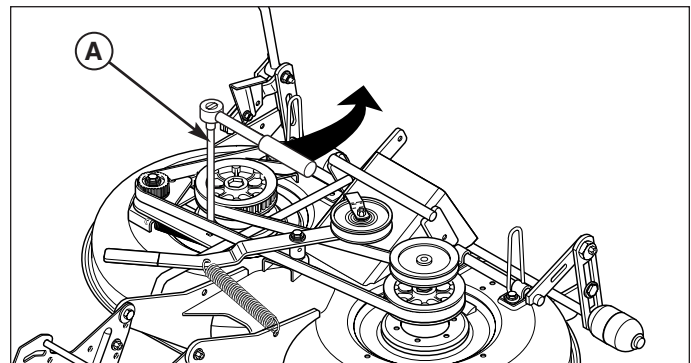


**Figure 38. Courroies de la tondeuse**

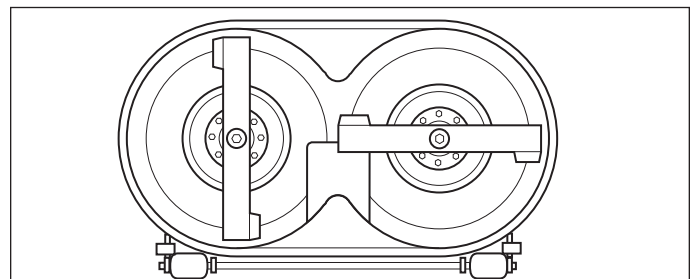
- A. Courroie de PDF (moteur)
- B. Courroie de PDF
- C. Poulie d'entraînement de la plate-forme de tondeuse
- D. Poulie folle
- E. Guide de poulie
- F. Courroie d'entraînement de l'arbre moteur
- G. Vis de poulie folle
- H. Support de l'ensemble poulie folle

## REPLACEMENT DE LA COURROIE D'ENTRAÎNEMENT DE L'ARBRE MOTEUR

1. Alors que la plate-forme de tondeuse est installée, stationner le tracteur sur une surface lisse et à niveau, telle que du béton. Débrayer la PDF, serrer le frein de stationnement, arrêter le moteur et enlever la clé.
2. Enlever la plate-forme de tondeuse. (voir "Enlèvement de la plate-forme de tondeuse"). Enlever les carters de la courroie.
3. Desserrer la vis de poulie folle (G, Figure 38).
4. À l'aide d'un cliquet (A, Figure 39), déplacer la poulie folle (H, Figure 38) pour relâcher la tension de la courroie (F).
5. Enlever la courroie (F).
6. Installer une nouvelle courroie (F) sur les poulies comme indiqué. Le fait de relâcher la poulie folle (H) permet au ressort de tendre automatiquement la courroie crantée.
7. Serrer la vis de la poulie folle (G). Remettre les carters de courroie.
8. Vérifier que les lames sont à la perpendiculaire l'une par rapport à l'autre comme indiqué à la Figure 40. Si ce n'est pas le cas, effectuer la procédure de distribution des lames de tondeuse trouvée à la section "Entretien périodique".

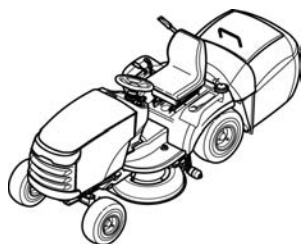


**Figure 39. Relâchement de la tension de la courroie**  
A. Cliquet de 3/8 po. et extension



**Figure 40. Alignement des lames de la tondeuse**





# Caractéristiques

Remarque : ces caractéristiques sont correctes à la date d'impression de ce manuel mais elles peuvent être modifiées sans préavis.  
 \*La puissance réelle de l'équipement soutenu sera probablement inférieure en raison des imitations de fonctionnement et des facteurs environnementaux.

## MOTEUR

### 16 CV\* Briggs & Stratton

Marque	Briggs & Stratton
Modèle	Inktek 31F777
Puissance	16 à 3600 tr/min
Cylindrée	500 cm <sup>3</sup> (31 po <sup>3</sup> )
Circuit électrique	Alternateur, Batterie : 12 volts, 16 A; 230 CCA
Contenance en huile	1,6 litre (1.75 qt.)

### 16 CV\* Honda

Marque	Honda
Modèle	GXV530
Puissance	16 à 3600 tr/min
Cylindrée	530 cm <sup>3</sup> (32 po <sup>3</sup> )
Circuit électrique	Alternateur, Batterie : 12 volts, 12 A; 230 CCA
Contenance en huile	1 litre (1.1 qt.)

### 18 CV\*

Marque	Briggs & Stratton
Modèle	Intek 406777
Puissance	18 à 3600 tr/min
Cylindrée	656 cm <sup>3</sup> (40 po <sup>3</sup> )
Circuit électrique	Alternateur, Batterie : 12 volts, 16 A; 230 CCA
Contenance en huile	1,9 litre (2 qt.)

## CHÂSSIS :

Volume :	9.5 L (2,5 Gallons)
Taille de pneus :	20 x 10 - 8, 41-,55 bar (6-8 psi)
Taille de pneus :	15 x 6.00-6, 8-1,0 bar (15 psi)

## TRANSMISSION

### K46

Marque	Hydrostatic Tuff Torq K46
Fluide hydraulique	Huile moteur : 10w 30 Premium
Contenance en huile	2,5 litres (2,6 qt)
Vitesses à 3400 tr/min	Marche avant : 0-8, 8 km/h (0-5,5 MPH)

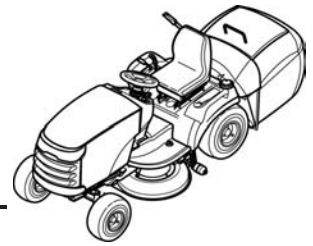
Puissance totale continue	291 N.m. (215 ft. lbs.)
Puissance nominale de tige d'attelage	200 Kg (440 lbs.)
Poids maximum sur essieu	265 Kg (584 lbs.)

## DIMENSIONS

Longueur hors tout	270 cm (106 po.)
Longueur (Tracteur seulement)	200 cm (79 po.)
Hauteur (en haut du siège)	94 cm (37 po.)
Poids (environ)	Au haut du siège : 112 cm (44 po.)
- 16 HP Tractor	Tracteur de 16 CV
- 18HP Tractor	Tracteur de 18 CV

# Pièces de rechange et accessoires

---



## PIECES DE RECHANGE ET FOURNITURES POUR ENTRETIEN

Seules les pièces d'origine Simplicity assurent des années de bon fonctionnement. Tous les travaux de réparation ou d'entretien doivent être effectués conformément aux procédures et aux prescriptions de sécurité prescrites. Pour toute assistance, consulter un concessionnaire agréé.

Vous pouvez télécharger les manuels techniques à partir du site [www.simplicitymfg.com](http://www.simplicitymfg.com)

**DECLARATION OF CONFORMITY    DECLARATION DE CONFORMITE    ÜBEREINSTIMMUNGSERKLÄRUNG    KONFORMITÄTSEKTLÆRING**

**DECLARATION DE CONFORMIDAD    VERKLARING VAN OVEREENKOMST    DICHIARAZIONE DI CONFORMITÀ**

**Simplicity Manufacturing, Inc. • 500 N. Spring Street • Port Washington, WI U.S.A. 53074**

Declares that products listed below comply to 98/37/EC + 89/336/EEC

Déclare que les produits énumérés ci-dessous sont conformes à: 98/37/EC + 89/336/EC

Erklärt, dass die unten aufgeführten Produkte mit den Vorschriften übereinstimmen 98/37/EC + 89/336/EC

Erklærer, at nedenstående produkter opfylder ... 98/37/EC + 89/336/EC

Declara que los productos relacionados mas abajo cumplen con: 98/37/EC + 89/336/EC

Verklaart dat onderstaande producten overeenkomen met: 98/37/EC + 89/336/EC

Si dichiara che i prodotti sotto elencati sono conformi a: 98/37/EC + 89/336/EC

Declares that products listed below comply to 2000/14/EC, Conformity Assessment Procedure Annex VI

Déclare que les produits énumérés ci-dessous sont conformes à: 2000/14/EC, ANNEX VI

Erklärt, dass die unten aufgeführten Produkte mit den Vorschriften übereinstimmen 2000/14/EC, Konformitätsbewertungsverfahren Anhang VI

Erklærer, at nedenstående produkter opfylder ... 2000/14/EC, ANNEX VI

Declara que los productos relacionados mas abajo cumplen con: 2000/14/EC, ANNEX VI

Verklaart dat onderstaande producten overeenkomen met: 2000/14/EC, ANNEX VI

Si dichiara che i prodotti sotto elencati sono conformi a: 2000/14/EC, ANNEX VI

LAWNMOWER COMBO NO.	RIDER NO.	MOWER NO.	TESTED BY:	GUARANTEED SOUND-POWER LEVEL	MEASURED SOUND-POWER LEVEL	WIDTH OF CUT:
N° DE COMBINAISON	N° DE SÉRIE TRACTEUR	N° DE SÉRIE TONDEUSE	EXAMINÉE PAR:	NIVEAU DE PUISSANCE ACOUSTIQUE GARANTI:	MESURER NIVEAU DE PUISSANCE ACOUSTIQUE TAILLE:	LARGEUR DE COUPE:
RASENMÄHER, KOMBINATION-NR.	AUFSITZMÄHER-NR.	MÄHWERKS-NR.	GETESTET DURCH:	GARANTIERTER SCHALLESTUNGSPEGEL:	GEMESSENER SCHALLESTUNGSPEGEL:	SCHNITTBREITE:
KOMBINATIONSNR.	TRAKTORNR.	KLIPPENNR.	TESTET AF:	GARANTERET STØNIVEAU:	MÅLE LYDSTYRKE BELØB:	KLIPPEBREDDE:
COMBINACION N°	TRACTOR N°	CORTACESPED N°	PROBADO POR:	GARANTIZA UN NIVEL DE SONORIDAD:	AFGEMETEN GESEVENS	ANCHO DO CORTE:
KOMBINATIENR.	MACHINERNR.	MAAIKERNR.	GETEST DOOR:	GEGARANDEERD GELUIDSNIVO:	GELUIDSSTERKTE AARTAL:	MAAIBREEOTE:
COMBINAZIONE NR.	TRATTORINO NR.	UNITÀ DI TAGLIO NR.	PROVATO DA:	LIVELLO DI EMISSIONI ACUSTICHE GARANTITO A:	MISURATO EMISSIONI SONORA IMPORTO:	LARGHEZZA DI TAGLIO:
2690488	1694964	1695028	Broadmoor 20H/44	AV Technology Limited	100	112
2690490	1694981	1695038	MF Broadmoor 2620H/44	Birdhall Lane, Cheadle Heath	100	112
2690489	1694961	1695030	Broadmoor 20H/40	Stockport, Cheshire UK	100	102
2690491	1694962	1695052	MF Broadmoor 2620H/40		100	102
2690500	1694965	1695034	Snapper Broadmoor LT2040		100	102
2690504	1694816	1695028	Conquest 23H/44		100	112
2690505	1694812	1695033	Snapper Conquest YT2344		100	112
2690255	1694619	1694174	Prestige 23H/50 PS		105	127
2690507	1694670	1695031	Baron 18/40 (B&S Single Intek)		100	102
2690508	1694674	1695032	Snapper Baron RD18S40 (B&S Single Intek)		100	102
2690506	1694671	1695031	Baron 20/40 (B&S Twin Vanguard)		100	102
2690510	1694673	1695051	MF Baron 2420XL/40 (B&S Twin Vanguard)		100	102
2690509	1694675	1695032	Snapper Baron RD18VG40 (B&S Twin Vanguard)		100	102
2690501	1695036	1695029	Lancer 16H44		100	112
2690502	1695037	1695035	MF Lancer 16H44		100	112

Signed   
 Steven J. Weber

VP Engineering    Date  
 Simplicity Manufacturing, Inc.  
 Port Washington, WI USA

January 20, 2006



**Yvan Béal - 21, av. de l'Agriculture - B.P 16  
Z.I. du Brézet - 63014 Clermont-Ferrand Cedex 2  
Tél : 04 73 91 93 51 - Télécopie : 04 73 90 23 11  
[www.yvanbeal.fr](http://www.yvanbeal.fr) - E-mail : [info@yvanbeal.fr](mailto:info@yvanbeal.fr)  
R.C.S. B 304 973 886 - S.A.S. au capital de 612 000 €**