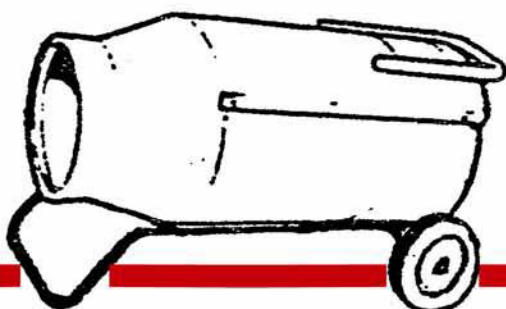




SIAL

NOTICE DE MONTAGE PIECES DETACHEES

Générateur d'air chaud



**ARGOS
45M
45A
70A
90A**

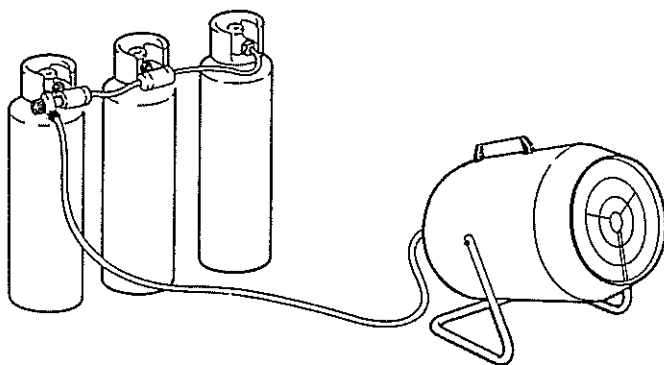


Yvan Béal - 21, av. de l'Agriculture - B.P. 16
Z.I. du Brézet - 63014 Clermont-Ferrand Cedex 2
Tél: 04 73 91 93 51 - Télécopie: 04 73 90 23 11
www.yvanbeal.fr - E-mail: info@yvanbeal.fr
R.C.S. 8 304 973 886 - S.A.S. au capital de 612 000 €

**01-000209-050922
03-000538-050922**



Si les générateurs fonctionnent sans interruption à la puissance maximale, il peut se former du givre à l'extérieur des bouteilles de gaz à cause de l'évaporation du gaz, ce qui réduit la puissance engendrée. Même si le givre ne se forme pas, utilisant une bouteille trop petite on enregistre de toute façon une diminution de pression qui peut empêcher le fonctionnement de l'appareil. Pour l'utilisation continue à la puissance maximale, nous conseillons de monter les bouteilles en parallèle comme indiqué dans le croquis.



PRECAUTIONS IMPORTANTES

- Les bouteilles du gaz doivent être utilisées et conservées selon les dispositions légales en vigueur.
- Si le générateur fonctionne longtemps au maximum de sa puissance il peut arriver que, à cause de l'évaporation excessive, de la glace se forme sur la bouteille. Il ne faut absolument pas, pour cette raison ou d'autres, orienter le débit d'air chaud vers la bouteille. Afin d'éviter ou du moins réduire le phénomène de formation de glace, utiliser une bouteille plus grande ou plusieurs bouteilles connectées ensemble.
- Utiliser exclusivement le régulateur, une ventilation continue doit être assurée.
- Il faut une ouverture vers l'extérieur de 6,5 cm² pour chaque 250 Kcal/h (0,3 Kw), qui permette une ventilation distribuée dans la même proportion entre la partie inférieure et la partie supérieure du local.
- Ne pas dépasser la limite de 58 Kcal/m³ (0,07 Kw) en prenant en considération le volume du local vide.
- L'appareil de chauffage ne doit pas être utilisé près de matériels inflammables. Ne placer en aucun cas un objet, même ininflammable, à moins d'un mètre de l'appareil.
- Ne pas réduire la section de sortie du générateur.
- En cas de fonctionnement défectueux consulter le service d'après vente.

INSTALLATION

- Brancher l'appareil à une prise de courant 220/240 V - 50 Hz en respectant la polarité (phase et neutre).
- S'assurer qu'il soit correctement connecté avec une installation de mise à la terre.
- Connecter le tuyau d'alimentation du gaz au réducteur de pression et ce dernier à une bouteille de gaz propane liquide.
- Ouvrir le robinet de la bouteille et contrôler le tuyau d'alimentation et les raccords pour détecter d'éventuelles fuites en se servant **exclusivement** d'eau savonneuse. **NE JAMAIS EMPLOYER DE FLAMME.**
- Si cela est nécessaire, connecter le thermostat d'ambiance à la prise placée sur le côté du générateur et le régler à la température désirée.

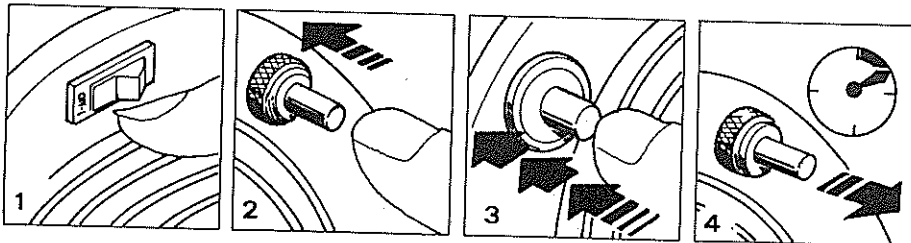
ALLUMAGE

Version automatique

- Positionner l'interrupteur du ventilateur sur ON et s'assurer qu'il tourne. Après une brève pré-ventilation, la flamme s'allume.
- Régler la pression d'alimentation du gaz en fonction de la puissance thermique désirée, en tournant la poignée du réducteur de pression dans le sens contraire à celui des aiguilles d'une montre pour diminuer la pression ou dans le sens des aiguilles pour l'augmenter.
- Si la flamme s'allume mais après quelques secondes le générateur s'éteint, vérifier que toutes les opérations indiquées pour l'installation aient été exécutées. Attendre 1 minute environ et, après avoir débloqué le générateur en appuyant sur le bouton, répéter l'opération d'allumage.

Version manuelle

- Positionner l'interrupteur de l'hélice sur I et s'assurer que l'hélice tourne. (Fig. 1).
- Presser le bouton de la vanne du gaz et à plusieurs reprises celui du piézo-électrique jusqu'à ce que le brûleur s'allume. (Fig 2-3).
- Lorsque l'appareil est allumé, maintenir le bouton de la vanne pressé pendant 10 secondes environ. (Fig. 4). Si après avoir relâché le bouton de la vanne le générateur s'éteignait, attendre une minute et répéter l'opération d'allumage en tenant le bouton de la vanne pressé en peu plus longtemps.



- Pour éteindre le réchauffeur fermer le robinet de la bouteille de gaz et laisser l'hélice de ventilation en fonction pendant au moins deux minutes afin d'effectuer le refroidissement des parties intérieures du générateur, en suite positionner l'interrupteur de l'hélice sur O.

VENTILATEUR EN ETE

- Le générateur peut également être utilisé en tant que ventilateur. Dans ce cas, débrancher de la bouteille le tuyau d'alimentation du gaz et brancher la fiche à une prise de courant adéquate. Positionner l'interrupteur de l'hélice sur I.

ENTRETIEN:

Avant d'effectuer n'importe quelle intervention sur le réchauffeur, détacher le tuyau du gaz et débrancher la fiche de la prise de courant.

Vérifier périodiquement le bon état du tuyau d'alimentation du gaz et au cas où il devrait être remplacé, utiliser exclusivement des pièces détachées d'origine.

Contrôler la position de l'électrode d'allumage (voir dessin annexé).

Vérifier les connexions du thermostat de sûreté avec le thermocouple, qui doivent toujours être parfaitement propres. Même une légère oxydation, à cause du bas courant engendré par le thermocouple, peut empêcher le fonctionnement correct du générateur.

(Seulement pour la version manuel)

Nettoyer, si nécessaire, les pales du ventilateur et l'intérieur du générateur en utilisant de l'air comprimé.

Version automatique

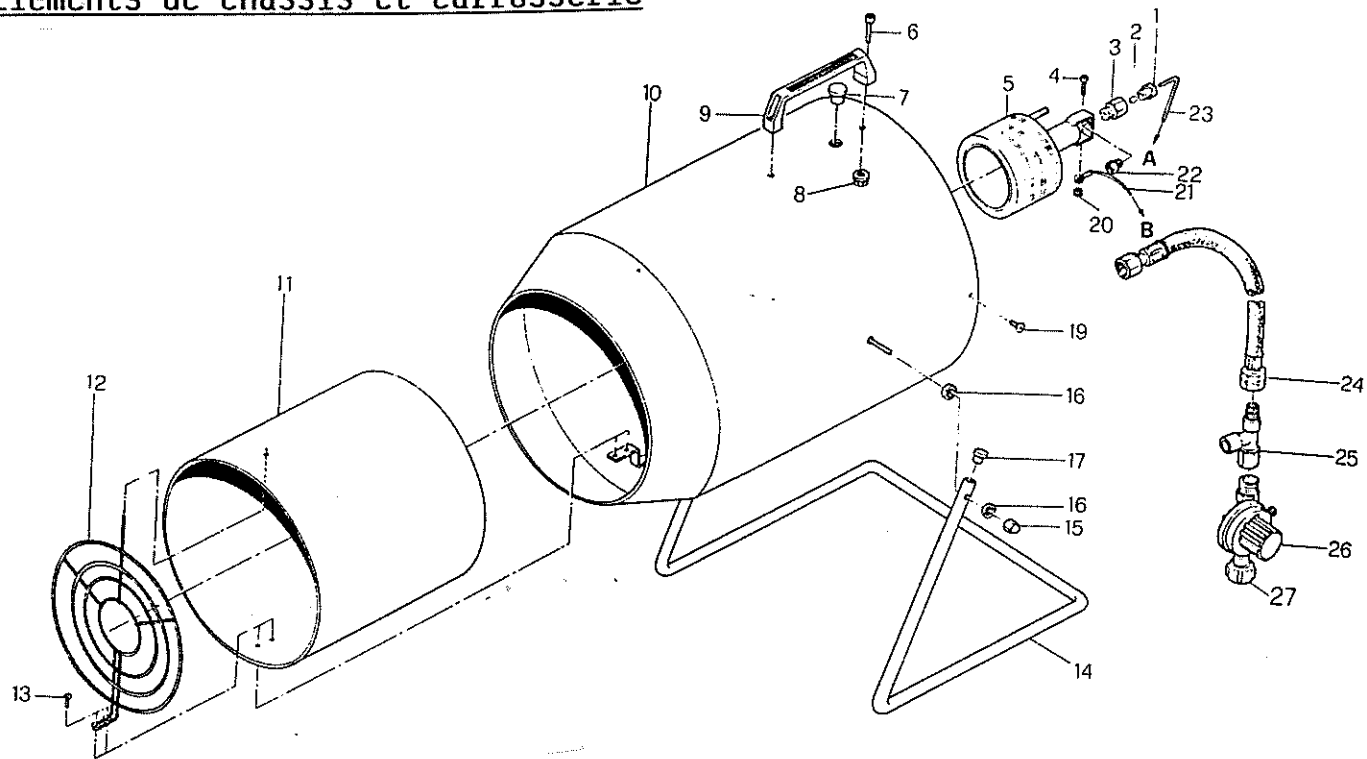
INCONVENIENTS	CAUSES	REMEDES
Le moteur ne tourne pas	Absence de courant	Contrôler avec un testeur l'arrivée du courant aux bornes
	Le thermostat est réglé trop bas	Régler le thermostat sur une température plus haute
	La sécurité est intervenue	Attendre environ 1 min. et appuyer sur le bouton de déblocage
Le moteur tourne mais le brûleur ne s'allume pas et après quelques secondes le générateur se bloque	Le robinet de la bouteille de gaz est fermé	Ouvrir le robinet
	La bouteille de gaz est vide	La remplacer
	Le gicleur est obstrué	Le démonter et le nettoyer
	L'électrovanne du gaz ne s'ouvre pas	Vérifier que le fonctionnement de l'électrovanne soit correct
	Absence d'étincelles	Vérifier la position de l'électrode et le fonctionnement du transformateur d'allumage
Le brûleur s'allume mais après quelques secondes le générateur se bloque	Phase et neutre inversés	Contrôler et brancher correctement
	Il n'y a pas de connexion avec la prise de terre	Contrôler et brancher correctement
	Mauvais branchement entre la sonde et le cadre de sécurité	Vérifier et brancher correctement
	Cadre de sécurité défectueux	Le remplacer
Durant le fonctionnement le générateur se bloque	Arrivée réduite du gaz due à la formation de givre sur la bouteille	Vérifier et éventuellement utiliser une bouteille plus grande ou plusieurs petites branchées ensemble

Version manuelle

INCONVENIENTS	CAUSES	REMEDES
Le moteur ne tourne pas	Absence de courant	Contrôler par l'aide d'un testeur l'arrivée du courant aux bornes
	Moteur en panne	Le débloquer en faisant tourner l'hélice manuellement
Le piézo ne fait pas d'étincelles	Electrode en position erronée	Vérifier et positionner correctement l'électrode
	Connexions défectueuses entre piézo et électrode	Connecter correctement le câble AT
Le gaz n'arrive pas au brûleur	Le robinet de la bouteille est fermé	Ouvrir le robinet
	La bouteille est vide	Remplacer la bouteille
	Gicleur obstrué	Démonter et nettoyer
	Fuites sur le tuyau d'alimentation ou sur les raccords	Détecter la fuite en se servant de mousse de savon et l'éliminer
Le brûleur s'allume mais il s'éteint dès que l'on relâche la vanne du gaz	Le thermocouple n'était pas suffisamment chaud	Réallumer en tenant le bouton pressé plus longtemps
	Le thermostat de sûreté est entré en fonction pour un manque de ventilation	Voir point 1
Pendant le fonctionnement le brûleur s'éteint.	Adduction du gaz excessive	Vérifier le bon fonctionnement du régulateur de pression et éventuellement le remplacer
	Ventilation insuffisante	Vérifier le bon fonctionnement du moteur

7 ARGOS 45 A - ARGOS 45 M

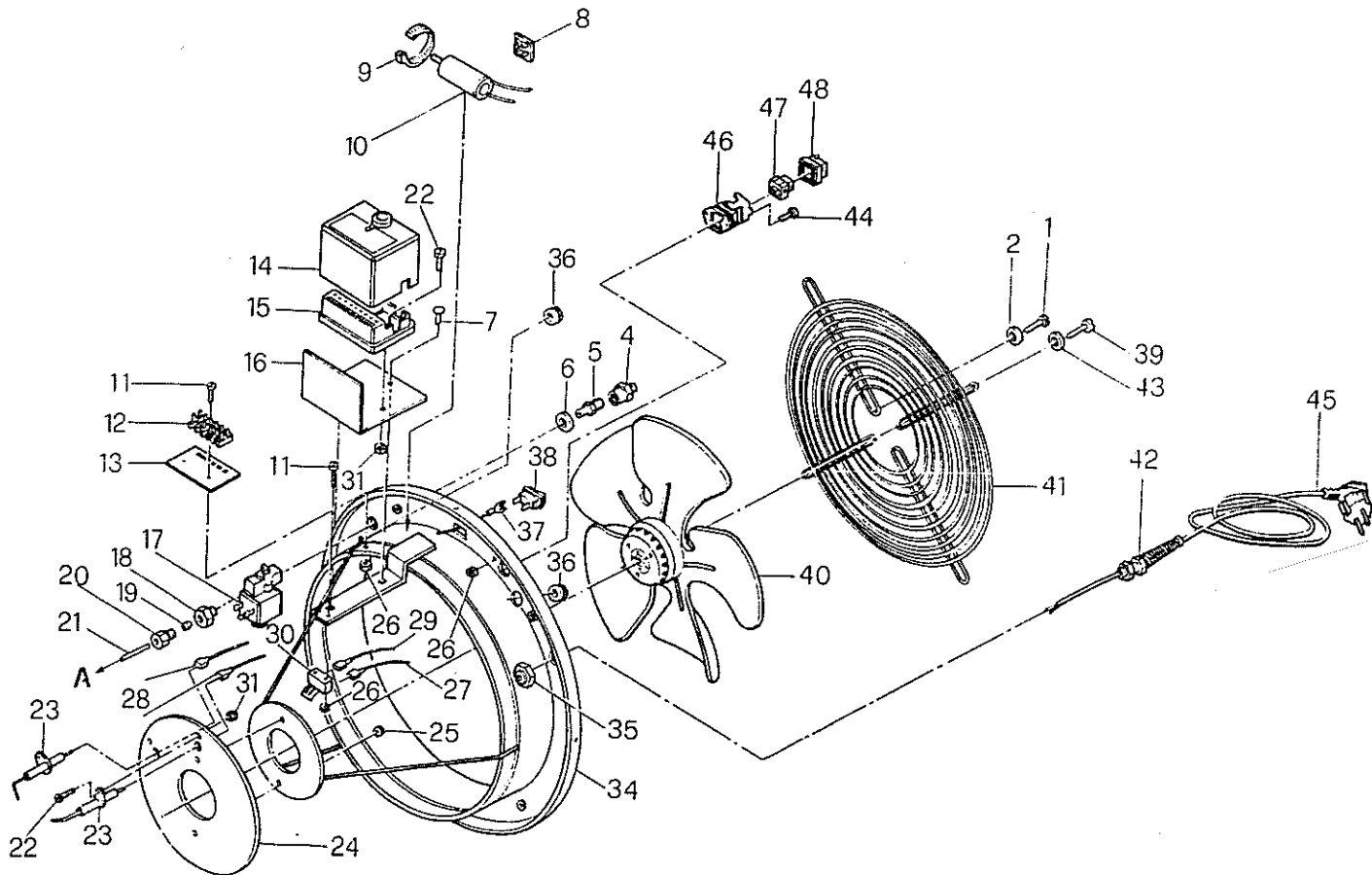
Éléments de châssis et carrosserie



Liste pièces détachées

Rep.	Référence	Désignation	Note
1	1006004400	Goulotte	D.6
2	1006018055	Bicone	
3	1006018155	Porte-gicleur	
4	1004002300	Vis	4MAx10 Argos 45M
5	1008071836	Brûleur	
6	1004008300	Vis	8MAx35 ARGOS 45M
7	1005076436	Bouchon	DP 875
8	1004008400	Ecrou	8M
9	1001018636	Poignée	
10	2003072436	Corps	
11	2003072636	Chambre comb.	
12	1008071736	Grille	
13	1004012400	Rivet aluminium	D.3,8x16
14	2003072536	Pied	
15	1004013600	Ecrou	M8
16	1004000800	Rondelle	D.8
17	1001010900	Bouchon	D.20
19	1004002700	Vis	16x4,2
20	1004002400	Ecrou	MA ARGOS 45 M
21	2005058936	Fil jaune-vert	ARGOS 45 M
22	1008071936	Buse	5185 D.1,5
23	2002016636	Tuyau	ARGOS 45 A
23	2002016736	Tuyau	ARGOS 45 M
24	1009010355	Tuyau	
25	1008072136	Vanne	
26	1008072500	Régulateur de press.	
27	1008072700	Raccord	F

6

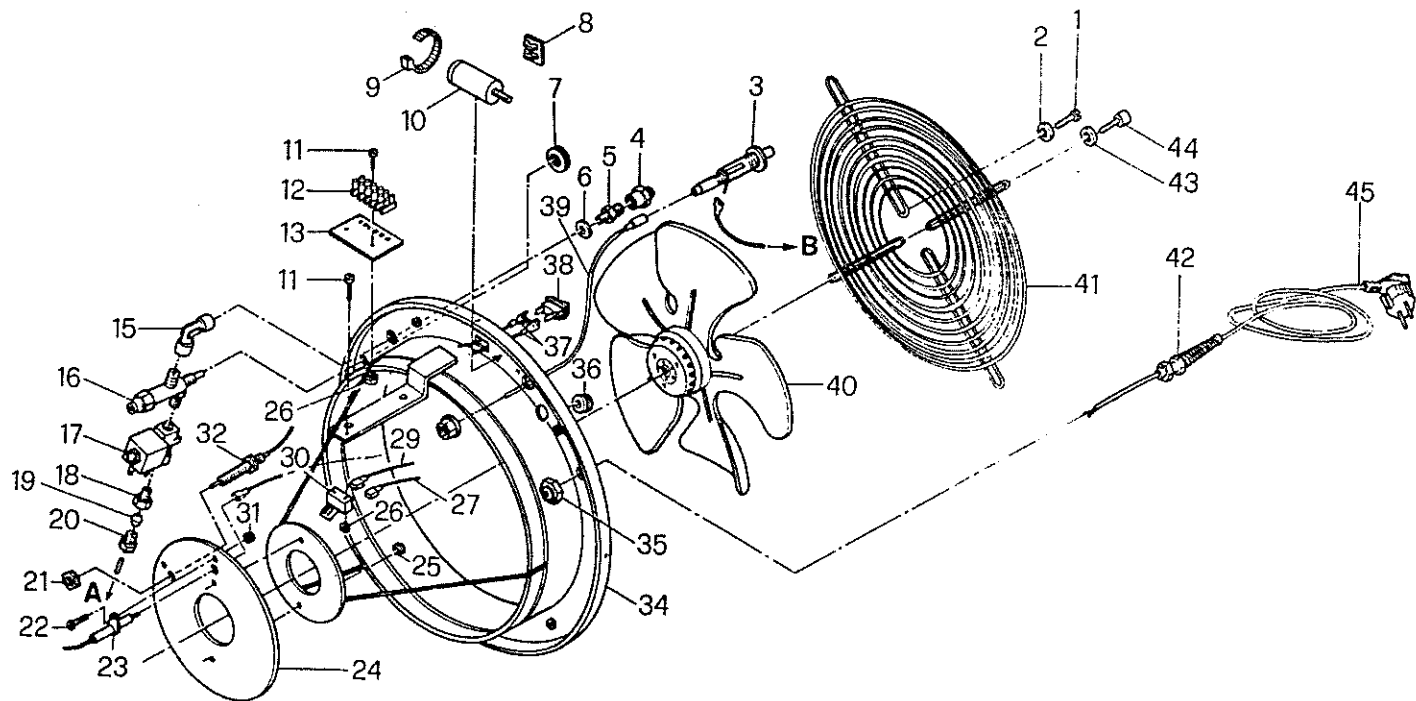


Liste
pièces
détachées

Rep.	Référence	Désignation	Note
1	1004002300	Vis	4MAx10
2	1004013500	Rondelle	D.4
4	1006017955	Raccord	N021
5	1006001200	Raccord	
6	1006003500	Rondelle	
7	1004012400	Rivet aluminium	3,8x16
8	1005030640	Plaque	
9	1005009000	Petite bande	L=140
10	1005076236	Condensateur	2MF
11	1004000100	Vis	3MAx16
12	1005002500	Bornes	6 POLI
13	1014015555	Etiquette adhés.	
14	1005077200	Couvercle	CM 191.2
15	1005077636	Support	CM 191.2
16	2003078236	Support	
17	1005069200	Electrovanne	
18	1006004100	Raccord	1/4M.
19	1006018055	Bicone	
20	1006004400	Goulotte	D.6
21	2002016636	Tuyau	
22	1004002300	Vis	4MAx10
23	1005063500	Electrode	
24	2003070736	Disque	
25	1004012200	Ecrou	M5
26	1004003000	Ecrou	M3
27	2005057536	Fil	
28	2005057436	Fil	
29	2005057636	Fil	
30	1005062300	Thermostat	
31	1004002400	Ecrou	M4
34	2003072736	Volute d'air	
35	1005012900	Contre-écrou	
36	1001005100	Bague caoutchouc	N0 21
37	2005054455	Fil	
38	1005068955	Interrupteur	
39	1004004500	Vis	5MAx16
40	1005076136	Ventilateur	
41	1008071636	Grille	
42	1005012800	Passe-câble	
43	1004004400	Rondelle	D.5
44	1004002900	Vis	3MAx10
45	1005063400	Câble	
46	1005061800	Gaine fixe	
47	1005061600	Prise	
48	1005078600	Couvercle	

ARGOS 45 M

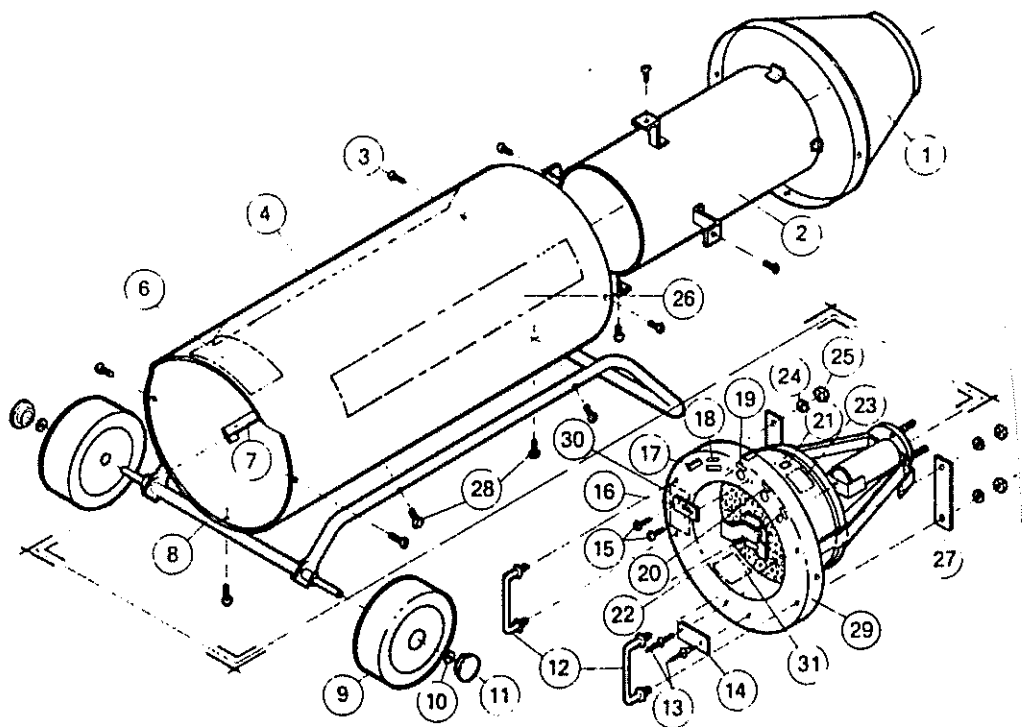
11 Eléments de brûleur et de ventilateur



Liste pièces détachées

Rep.	Référence	Désignation	Note
1	1004002300	Vis	4MAx10
2	1004013500	Rondelle	D.4
3	1005061200	Allumeur	
4	1006017955	Raccord	
5	1006001200	Raccord	
6	1006003500	Rondelle	
7	1006013500	Ecrou rainure	P 2955
8	1005030640	Plaque	
9	1005009000	Petite bande	L=140
10	1005076236	Condensateur	2 MF
11	1004000100	Vis	3MAx16
12	1005002500	Bornes	6 POLI
13	1014015555	Etiquette adhés.	
15	1006008030	Coude	1/4Fx1/4F
16	1006018555	Vanne	
17	1005069200	Electrovanne	
18	1006004100	Raccord	1/4M
19	1006018055	Bicone	
20	1006004400	Goulotte	D.6
21	1006016000	Ecrou	M8x1
22	1004002300	Vis	4MAx10
23	1005063500	Electrode	
24	2003070736	Disque	
25	1004012200	Ecrou	M5
26	1004003000	Ecrou	M3
27	2005057636	Fil	
29	2005059355	Fil	
30	1005062300	Thermostat	
31	1004002400	Ecrou	M4
32	1006015455	Thermocouple	
34	2003072736	Volute d'air	
35	1005012900	Contre-écrou	
36	1001005100	Bague caoutchouc	N021
37	2005054455	Fil	
38	1005068955	Interrupteur	
39	2005048355	Fil	
40	1005076136	Ventilateur	
41	1008071636	Grille	
42	1005012800	Passe-câble	
43	1004004400	Rondelle	D.5
44	1004004500	Vis	5MAx16
45	1005063400	Câble	

Eléments de châssis et carrosserie

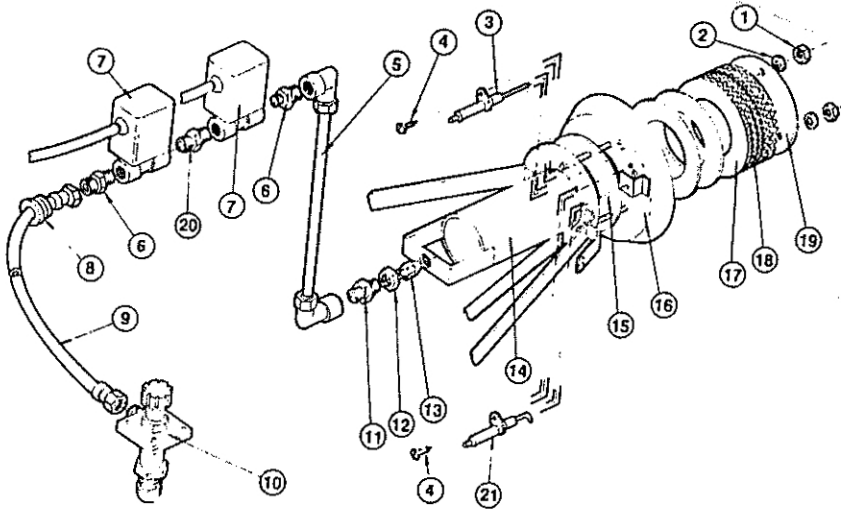


Liste pièces détachées

Rep.	Désignation	Note
1	Cône de sortie	
2	Chambre de combustion	
3	Vis	
4	Corps	
5	-	
6	-	
7	-	
8	Châssis-support	
9	Roue	
10	Anneau de roue	
11	Capuchon de roue	
12	Poignée de levage	
13	Rivet	
14	Plaque	
15	Vis	
16	-	
17	-	
18	-	
19	-	
20	Prise de thermostat d'ambiance	
21	-	
22	Voyant (mise en sécurité)	
23	-	
24	Rondelle	
25	Ecrou	
26	-	
27	Tôle de fixation poignée	
28	Vis	
29	Ensemble structure arrière	
30	Interrupteur M/A	

ARGOS 70 A

Brûleur

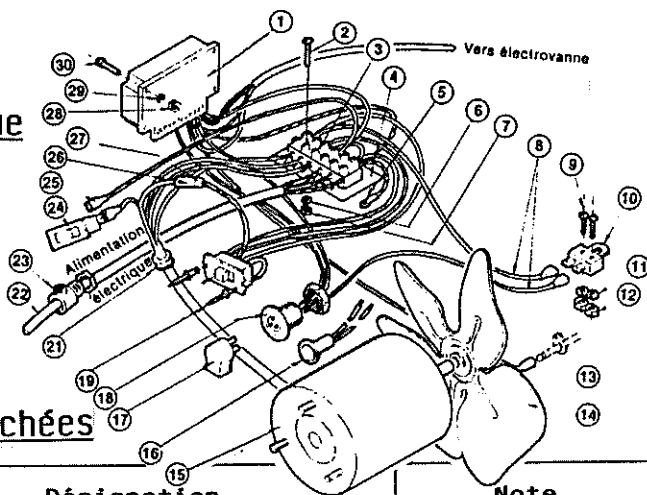


Liste pièces détachées

Rep.	Désignation	Note
1	Ecrou	
2	Rondelle	
3	Sonde d'ionisation	
4	Vis	
5	Tuyauterie	
6	Goujon fileté	
7	Electrovanne	
8	Passe-tuyau	
9	Tuyau caoutchouc	
10	Régulateur de pression	
11	Support d'injecteur	
12	Contre-écrou	
13	Injecteur	
14	Montage brûleur	
15	Garniture amiante/cuivre (2)	
16	Tôle déflecteur	
17	Bague cylindrique	
18	Bague gaufree	
19	Tôle	
20	Goujon de raccordement	
21	Electrode d'allumage	

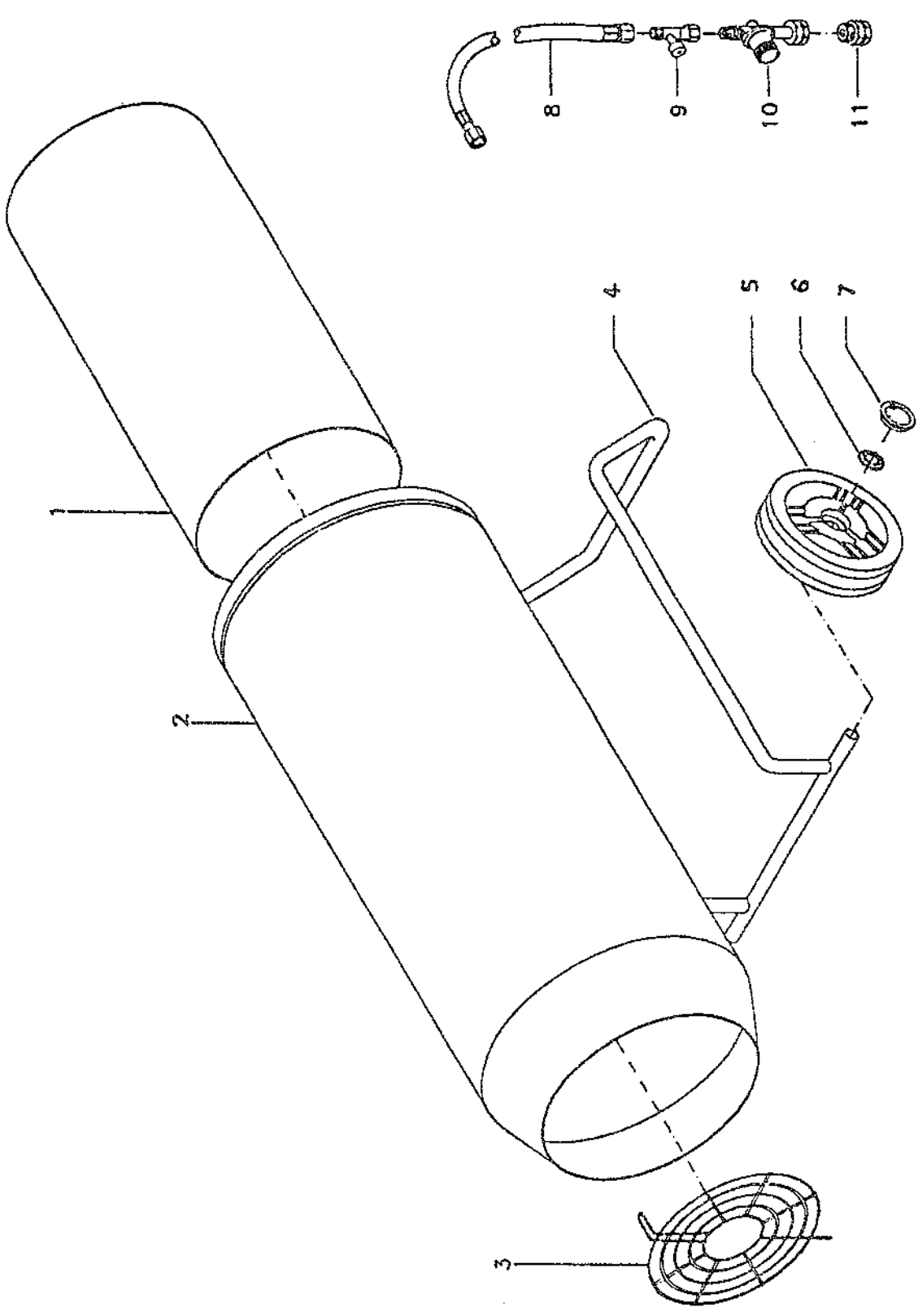
ARGOS 70 A

Montage électrique



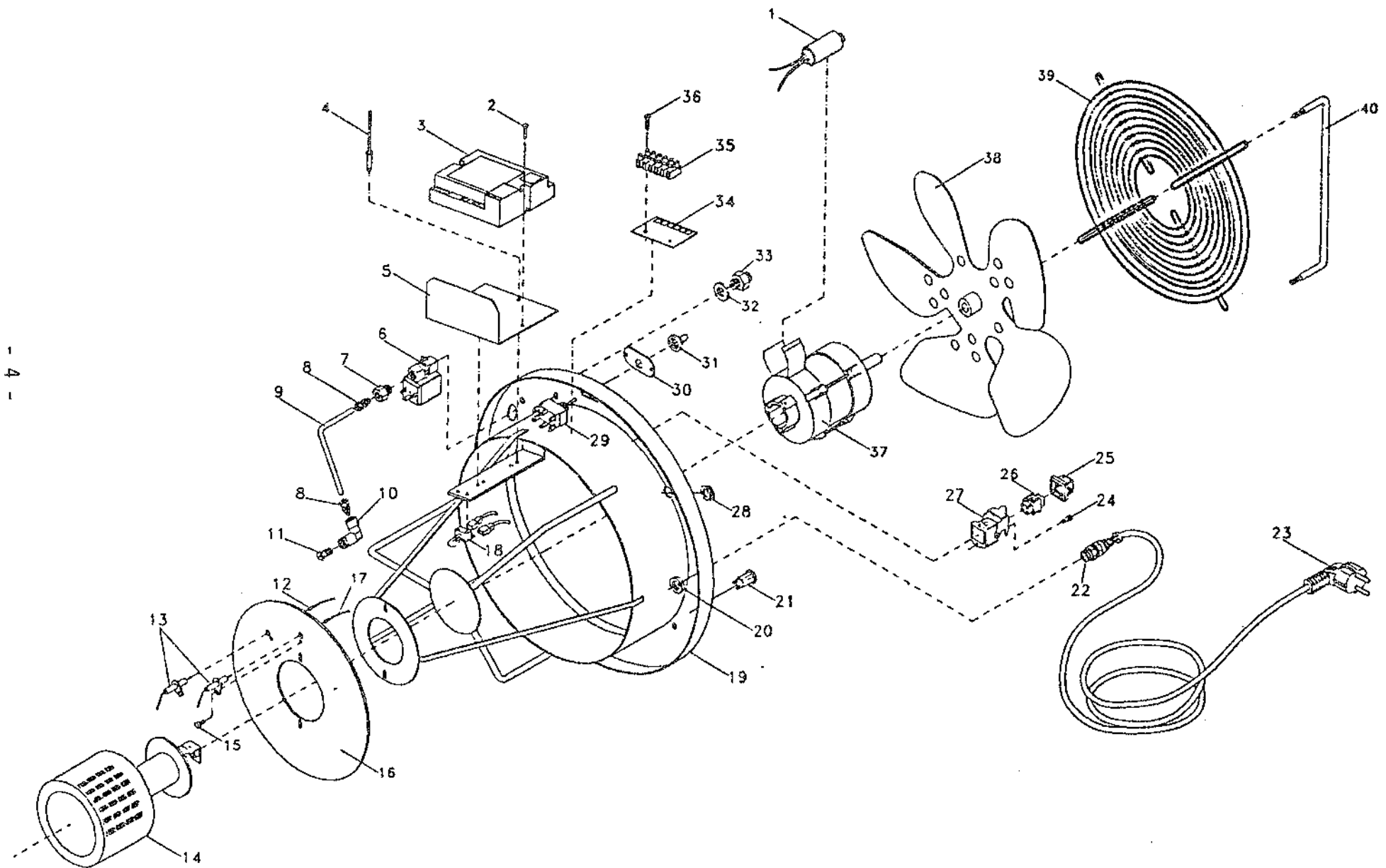
Liste pièces détachées

Rep.	Désignation	Note
1	Boîtier de contrôle	
2	Vis	
3	Bloc de connexion	
4	Bande	
5	Cosse annulaire	
6	Rondelle	
7	Ecrou	
8	Câble thermostat surchauffe	
9	Vis	
10	Thermostat de surchauffe	
11	Rondelle	
12	Ecrou	
13	Câble d'allumage	
14	Rotor du ventilateur	
15	Moteur	
16	Voyant	
17	Fiche thermostat	1005073000
18	Prise	
19	Rivet Pop	
21	Passe-fil en caoutchouc	
22	Câble d'alimentation secteur	
23	Passe-cloison pour câble	
24	Interrupteur "Marche/arrêt"	
25	Raccord terminal isolé	
26	Prise femelle	
27	Fiche mâle	
28	Ecrou	
29	Rondelle	
30	Vis	



RIF.	CODICE	DENOMINAZIONE	DESCRIPTION	DESIGNATION	BESCHREIBUNG	DENOMINACION	NOTE
1	2003119036	CAMERA	CHAMBER	CHAMBRE	KAMMER	CAMARA	
2	2003118836	CORPO	BODY	CORPS	KORPER	CUERPO	
3	1008071736	GRIGLIA	GRILL	GRILLE	GITTER	REJILLA	
4	2002019036	PIEDE	FOOT	PIED	FUSS	PIE	
5	1001002000	RUOTA	WHEEL	ROUE	RAD	RUEDA	
6	1004010900	SEEGER	SEEGER	SEEGER	SEEGER	SEEGER	
7	1001018800	TAPPO	CAP	BOUCHON	STOPSEL	TAPON	
8	1009010355	TUBO	HOSE	TUYAU	SCHLAUCH	TUBO	1/4Sx-Sx
9	1008088036	VALVOLA	VALVE	VANNE	VENTIL	VALVULA	0.5 - 2 bar
10	1008087936	REGOLAT.DI PRESS.	PRESS. REGULATOR	REGUL DE PRESS.	DRUCKREGLER	REGULAD. DE PRES.	0.5 - 2 bar
11	1006015555	RACCORDO	FITTING	RACCORD	ANSCHLUSS	EMPALME	Francia

ARGOS 70 A / ARGOS 90 A



- 4 -

ARGOS 70 A / ARGOS 90 A

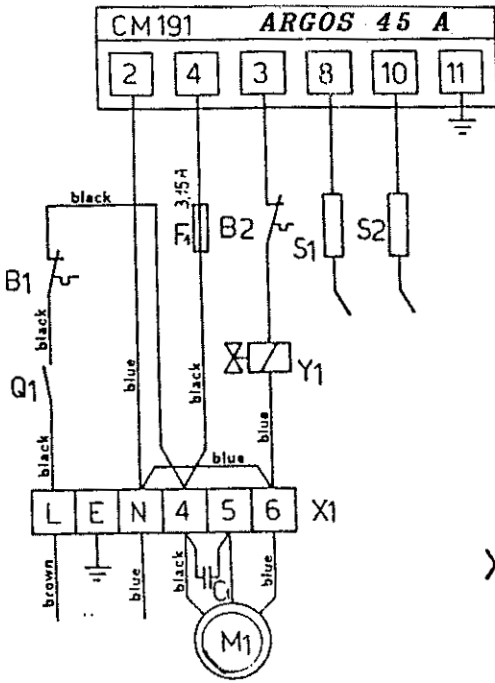
RIF.	CODICE	DENOMINAZIONE	DESCRIPTION	DESIGNATION	BESCHREIBUNG	DENOMINACION	NOTE
1	1005011432	CONDENSATORE	CAPACITOR	CONDENSATEUR	KONDENSATOR	CONDENSADOR	1,5mf
2	1004002300	VITE	SCREW	VIS	SCHRAUBE	TORNILLO	T.C.C. zinc.4MAx10
3	1005081855	APP.CONTR.FIAMMA	FLAME CONTROL	APP.CONTR.FLAMM	FLAMMENKONTROLL	AP.CONTR.LLAMA	RV512 RM
4	1004043100	RIVETTO ALLUMIN.	ALUMINIUM RIVET	RIVET ALUMINIUM	ALU-NIET	RIBETE DE ALUMIN.	AVEX
5	2003128736	STAFFETTA	STIRRUP	ETRIER	BUGEL	PAJA	
6	1005069200	ELETTRVALVOLA	SOLENOID VALVE	ELECTROVANNE	MAGNETVENTIL	VALVULA ELECTR.	
7	1006004100	RACCORDO	FITTING	RACCORD	ANSCHLUSS	EMPALME	
8	1006020400	RACCORDO	FITTING	RACCORD	ANSCHLUSS	EMPALME	con Bicono
9	2002018936	TUBO	HOSE	TUYAU	SCHLAUCH	TUBO	
10	1006021055	RACCORDO	FITTING	RACCORD	ANSCHLUSS	EMPALME	
11	1008087736	BUSE D 2,00 ARGOS 70 A		1008095936 BUSE D,190 ARGOS 90 A			
12	2005073336	FILO	WIRE	FIL	KABELADER	HILO	
13	1005082836	ELETTRODO	ELECTRODE	ELECTRODE	ELEKTRODEN	ELECTRODO	anche Sonda
14	2003119136	BRUCIATORE	BURNER	BRULEUR	BRENNER	QUEMADOR	
15	1004002300	VITE	SCREW	VIS	SCHRAUBE	TORNILLO	
16	2003117436	DISCO	DISC	DISQUE	SCHEIBE	DISCO	
17	2005073436	FILO	WIRE	FIL	KABELADER	HILO	
18	1005062300	TERMOSTATO	THERMOSTAT	THERMOSTAT	THERMOSTAT	THERMOSTATO	
19	2003118936	CONVOGLIAT. ARIA	AIR CONVEYOUR	CONVEYEURE D'AIR	LUFTFORDERER	CAPOT GUIA AIRE	
20	1005012900	DADO	NUT	ECROU	MUTTER	TUERCA	5GM9
21	1005082055	PULSANTE	PLUNGER	BOUTON	DRUCKKNOPF	PULSADOR	
22	1005012800	PASSACAVO	FAIR LEAD	PASSECABLE	KABELDURCHGANG	FIJA CABLE	
23	1005089600	CAVO	CABLE	CABLE	KABEL	CABLE	
24	1004002300	VITE	SCREW	VIS	SCHRAUBE	TORNILLO	T.C.C.3MAx10
25	1005078600	COPERCHIO	COVER	COUVERCLE	DECKEL	TAPA	T.A.
26	1005061600	CONNETTORE	CONNECTOR	CONNECTEUR	STECHER	CONNECTADOR	CKF03
27	1005061800	CONNETTORE	CONNECTOR	CONNECTEUR	STECHER	CONNECTADOR	CK03I
28	1001005100	GOMMINO	RUBBER RING	BAGUE CAOUTCH.	GUMMIRING	ANILLO GOMA	
29	1005072431	INTERRUTTORE	SWITCH	INTERRUPTEUR	SCHALTER	INTERRUPTOR	
30	2003117036	PIASTRINA	PLATE	PLAQUE	PLATTE	PLACA	
31	1005001600	CAPPUCCIO	COVER CAP	CAPUCHON	SCHTUZKAPPE	CAPUCHON	
32	1006003500	RONDELLA	WASHER	RONDELLE	UNTERLEGSHEIBE	ARANDELA	1/4 rame

ARGOS 70 A / ARGOS 90 A

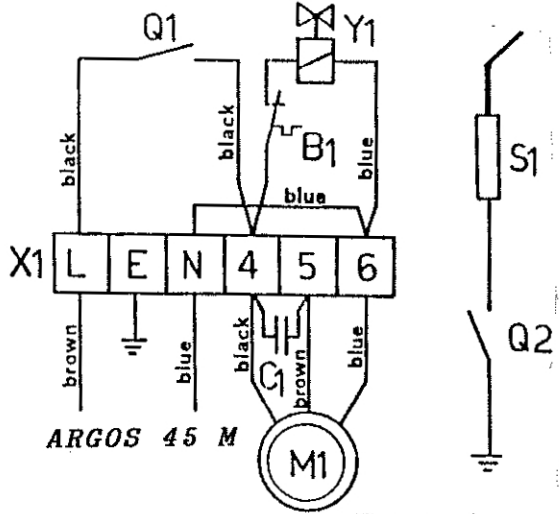
RIF.	CODICE	DENOMINAZIONE	DESCRIPTION	DESIGNATION	BESCHREIBUNG	DENOMINACION	NOTE
33	1006020755	RACCORDO	FITTING	RACCORD	ANSCHLUSS	EMPALME	
34	1014015555	ISOLANTE	INSULATING	ISOLANT	ISOLIERUNG	AISLANTE	
35	1005002500	MORSETTIERA	TERMINAL BOARD	BORNES	KLEMMLEISTE	BORNES	
36	1004000100	VITE	SCREW	VIS	SCHRAUBE	TORNILLO	T.C.C. 3MAx20
37	1005011732	MOTORE	MOTOR	MOTEUR	MOTOR	MOTOR	
38	1008088136	VENTOLA	FAN	VENTILATEUR	LUFTERRAD	VENTILADOR	
39	1008088236	GRIGLIA	GRILL	GRILLE	GITTER	REJILLA	
40	2002019436	MANIGLIA	HANDLE	POIGNEE	GRIFF	MANIJA	

ARGOS 70 A / ARGOS 90 A

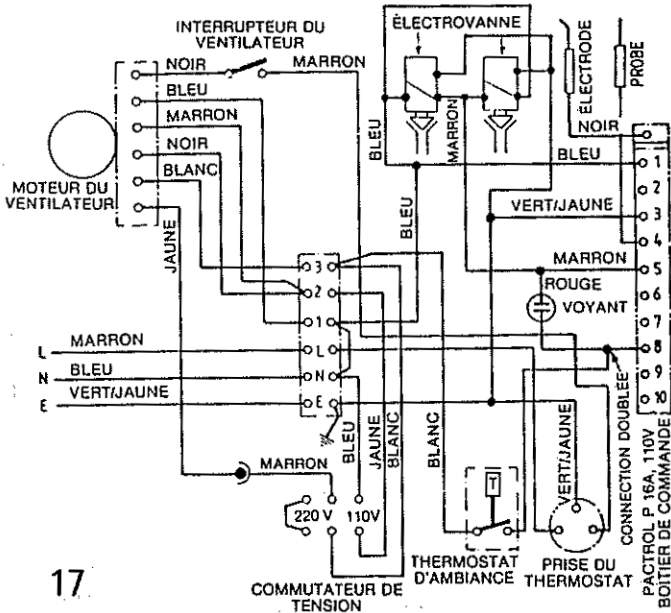
Câblage électrique



- A1 Coffret de contrôle
- B1 Thermostat d'ambiance
- B2 Thermostat de sûreté
- C1 Condensateur
- F1 Fusible
- M1 Moteur ventilateur
- Q1 Interrupteur
- S1 Sonde de ionisation
- S2 Electrode d'allumage
- X1 Borne
- Y1 Electrovanne

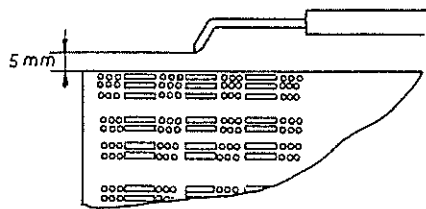


ARGOS 70 A



- B1 Thermostat
- C1 Condensateur
- M1 Moteur ventilateur
- Q1 Interrupteur
- Q2 Piézo électrique
- S1 Sonde de ionisation
- X1 Borne
- Y1 Electrovanne

POSITION ELECTRODE





**Yvan Béal - 21, av. de l'Agriculture - B.P 16
Z.I. du Brézet - 63014 Clermont-Ferrand Cedex 2
Tél : 04 73 91 93 51 - Télécopie : 04 73 90 23 11
www.yvanbeal.fr - E-mail : info@yvanbeal.fr
R.C.S. B 304 973 886 - S.A.S. au capital de 612 000 €**