



NOTICE D'EMPLOI

Fraises à neige

960
1060
1070
1170
1180
1280
1290
1390



Yvon Béal - 21, av. de l'Agriculture - B.P 16
Z.I. du Brézet - 63014 Clermont-Ferrand Cedex 2
Tél : 04 73 91 93 51 - Télécopie : 04 73 90 23 11
www.yvonbeal.fr - E-mail : info@yvonbeal.fr
R.C.S. B 304 973 886 - S.A.S. au capital de 612 000 €

01-000159-050512



TABLE DES MATIÈRES :

Informations et règles de sécurité

Formation	2
Préparation	2
Fonctionnement.....	2
Dégager une manche d'éjection obstruée.....	3
Enfants	3
Réparation, entretien et entreposage	3
Émissions	3
Étiquettes autocollantes	4

Numéros d'identification

Caractéristiques, commandes et fonctionnement

Emplacement des commandes	6
Symboles de sécurité	9

Généralités

Contrôles avant chaque démarrage	10
Démarrage du moteur	11
Utilisation de la déneigeuse.....	12
Dégager une manche d'éjection obstruée.....	12
Sélecteur de vitesse d'avance	12
Régime du moteur	13
Déflexeur	13
Racle et patins.....	13
Déplacement en roue libre Easy-Turn et verrouillage de la traction	14
Entreposage	15

Entretien courant

Calendrier	16
Contrôle de la pression des pneus	16
Niveau d'huile de la boîte d'engrenages de la fraise	16
Graissage	17

Dépannage, réglages et réparation

Dépannage	18
Réglage du sélecteur de vitesse	20
Tension de la commande de fraise	20
Tension de la commande de traction.....	20
Réglage de la commande manuelle d'éjection	21
Réglage de la commande électrique d'éjection	21
Réglage du câble Easy Turn.....	22
Remplacement des broches de cisaillement	22
Remplacement des courroies.....	23

Caractéristiques techniques

Pièces détachées et accessoires.....

AVERTISSEMENT


Toutes les instructions de sécurité et d'utilisation contenues dans ce manuel doivent être lues, comprises et respectées avant de tenter de régler et d'utiliser la déneigeuse à fraise.

Le fait d'ignorer ces consignes de sécurité et d'utilisation peut présenter des risques de perte de contrôle de la machine, de blessures corporelles graves pour l'utilisateur et les personnes présentes, ainsi que dommages de la machine et autres biens matériels. Le triangle, dans le manuel, signale des mises en garde et avertissements importants qui doivent être respectés.

AVERTISSEMENT

Les gaz d'échappement de cette machine contiennent des substances qui, en certaines quantités, sont responsables de cancers, malformations congénitales et autres troubles de la reproduction.



Cette machine est capable d'amputer des mains et des pieds. Lire les règles de sécurité et les respecter scrupuleusement. Le non respect de ces règles peut entraîner une perte de contrôle de la machine, des blessures voire de décès pour l'utilisateur ou les personnes présentes, ainsi que des dommages matériels. Le triangle , dans le manuel, signale des mises en garde et avertissements importants qui doivent être respectés.

FORMATION

1. Lire, comprendre et respecter toutes les instructions figurant sur la machine et dans les manuels avant de faire fonctionner cet appareil. Veiller à bien se familiariser avec les commandes et la bonne utilisation du matériel. Il importe de savoir comment arrêter la machine et débrayer les commandes rapidement.
2. Ne jamais laisser d'enfants faire fonctionner le matériel. Ne jamais laisser d'adultes faire fonctionner le matériel sans initiation appropriée.
3. Maintenir toutes les personnes, en particulier les jeunes enfants et les animaux domestiques, à l'écart de la zone d'utilisation.
4. Faire preuve de précaution pour éviter de glisser ou de chuter, notamment en marche arrière.

PRÉPARATION

1. Contrôler avec soin la zone où doit être utilisé le matériel et enlever tous paillassons, luges, planches, fils et autres objets étrangers.
2. Débrayer toutes les transmissions et passer au point mort avant de démarrer le moteur.
3. Ne pas utiliser ce matériel sans porter une tenue d'hiver appropriée. Porter des chaussures offrant une bonne prise sur les surfaces glissantes.
4. L'essence est très inflammable ; la manipuler avec précaution.
 - (a) Utiliser un bidon d'essence homologué.
 - (b) Ne jamais verser d'essence dans un moteur en marche ou chaud.
 - (c) Remplir le réservoir d'essence en plein air avec extrêmement de précaution. Ne jamais remplir le réservoir à l'intérieur. Remettre le capuchon d'essence en place et essuyer toute éclaboussure d'essence.
 - (d) Ne jamais remplir de bidons à l'intérieur d'un véhicule ou sur le plateau à habillage en plastique d'une camionnette ou d'une remorque. Toujours poser les bidons sur le sol à l'écart du véhicule avant de les remplir.
 - (e) Autant que possible, descendre une machine à essence de la camionnette ou de la remorque et refaire le plein à terre. Si ce n'est pas possible, laisser la machine sur la remorque et faire le plein à l'aide d'un bidon d'essence, plutôt qu'avec le pistolet de la pompe à essence.
 - (f) Garder en permanence l'embout du pistolet contre le bord de l'orifice du réservoir ou du bidon d'essence, jusqu'à ce que celui-ci soit plein. Ne pas utiliser le loquet de blocage du pistolet en position ouverte.
 - (g) Remettre le capuchon d'essence en place et essuyer toute éclaboussure d'essence.
 - (h) En cas d'éclaboussure d'essence sur les vêtements, se changer immédiatement.
5. Utiliser des rallonges et des prises conformes aux indications du fabricant pour tous les appareils à moteur ou à démarreur électrique.
6. Régler la hauteur du boîtier de collecteur en fonction des surfaces en gravier ou en pierres concassées.
7. Ne jamais tenter d'effectuer des réglages alors que le moteur est en marche (sauf indication contraire spécifique du fabricant).

8. Laisser le moteur refroidir et la machine s'adapter aux températures extérieures avant de commencer à dégager la neige.
9. Toujours porter des lunettes de sécurité ou une protection oculaire durant l'utilisation ou lors de réglages ou de réparations, afin de protéger les yeux des objets pouvant être projetés par la machine.

FONCTIONNEMENT

1. Ne pas placer les mains ou les pieds à proximité ou sous des pièces en rotation. Toujours se tenir à l'écart de la bouche d'éjection.
2. Faire preuve de la plus grande prudence lors de l'utilisation ou de passages sur des allées, chemins ou chaussées en gravier. Prendre garde à la circulation et aux dangers cachés.
3. En cas de heurt d'un objet étranger, arrêter le moteur (à essence) et débrancher le câble de la bougie ou débrancher le cordon (modèle électrique), contrôler avec soin l'état de la déneigeuse et réparer tout dommage avant de redémarrer et d'utiliser la machine.
4. Si la machine commence à vibrer de façon anormale, arrêter le moteur et rechercher immédiatement la cause. Les vibrations indiquent généralement un problème.
5. Arrêter le moteur pour quitter la zone de travail, avant de désobstruer le carter de collecteur/turbine ou le guide de décharge et lors de toute opération de réparation, de réglage ou de contrôle.
6. Lors du nettoyage, de réparations ou de contrôles, s'assurer d'abord de l'arrêt complet de collecteur/de la turbine et de toutes les pièces en mouvement. Pour écarter les risques de démarrage accidentel, débrancher le câble de la bougie et le maintenir à l'écart de la bougie.
7. Ne pas faire fonctionner le moteur à l'intérieur, sauf pour le démarrer ou pour transporter la déneigeuse hors ou vers l'intérieur du bâtiment. Comme les gaz d'échappement sont dangereux, ouvrir les portes extérieures.
8. Faire preuve de la plus grande prudence sur les terrains en pente. Ne pas tenter de déneiger les pentes fortes.
9. Ne jamais utiliser la déneigeuse si tous les carters, capots et autres dispositifs de protection ne sont pas en place et en état de fonctionner.
10. Ne jamais diriger l'éjection vers des personnes ou de façon à causer des dommages matériels. Tenir les enfants et autres personnes à l'écart.
11. Ne pas surcharger la machine en tentant de déneiger à un débit trop élevé.
12. Ne jamais utiliser la machine à des vitesses de déplacement élevées sur des surfaces glissantes. En marche arrière, regarder derrière soit et faire preuve de prudence.
13. Débrayer l'entraînement du collecteur/de la turbine avant de transporter la déneigeuse ou quand elle n'est pas utilisée.
14. Utiliser exclusivement des pièces et accessoires homologués par le fabricant de la déneigeuse (poids pour roues, contrepoids ou cabines).
15. Ne jamais utiliser la déneigeuse lorsque la visibilité ou la lumière sont insuffisantes. Toujours avoir le pied sûr et tenir fermement le guidon. Marcher, ne jamais courir.

16. Ne jamais toucher un moteur ou pot d'échappement chaud.
17. Ne jamais utiliser la déneigeuse à proximité de surfaces vitrées, voitures, soupiraux, dévers et autres sans ajustement correct de l'angle d'éjection.
18. Ne jamais diriger l'éjection vers les personnes présentes ni laisser quiconque se tenir devant la machine.
19. Ne jamais laisser la machine en marche sans surveillance. Toujours débrayer les commandes de fraise et d'avance, arrêter le moteur et sortir les clés.
20. Ne pas utiliser la machine sous l'emprise de l'alcool ou d'un stupéfiant.
21. Ne pas oublier que l'utilisateur est considéré responsable des dommages matériels et des accidents subis par des tiers.
22. L'expérience montre que les utilisateurs de 60 ans ou plus sont impliqués dans une proportion importante des accidents corporels liés au matériel. Ces utilisateurs devront évaluer leur capacité à utiliser la machine sans s'exposer eux-mêmes ou d'autres à des risques de blessure.
23. **NE PAS** porter de longue écharpe ni de vêtements amples susceptibles d'être pris dans des pièces en mouvement.
24. La neige peut cacher des obstacles. Veiller à enlever tous les obstacles de la zone à déneiger.
3. Toujours consulter les détails importants figurant dans le mode d'emploi si la déneigeuse doit être entreposée durant une période prolongée.
4. Nettoyer ou changer au besoin les étiquettes d'instructions et de sécurité.
5. Laisser tourner la machine pendant quelques minutes après avoir déneigé pour empêcher le grippage du collecteur/de la turbine.
6. En cas de déversement accidentel d'essence, ne pas démarrer le moteur, mais amener la machine à l'écart de la zone de déversement et éviter de produire une quelconque source d'inflammation avant la dissipation totale des vapeurs de carburant.
7. Toujours respecter les règles de sécurité concernant l'essence lors du remplissage du réservoir suite au transport ou à l'entreposage de la machine.
8. Toujours respecter les instructions de préparation à l'entreposage figurant dans le manuel du moteur avant de remiser la machine, à court comme à long terme.
9. Toujours suivre les instructions de redémarrage figurant dans le manuel du moteur lors de la remise en service de la machine.
10. Nettoyer ou changer au besoin les étiquettes d'instructions et de sécurité.
11. Vérifier le serrage des vis et des écrous et maintenir le matériel en bon état.
12. Ne jamais modifier des dispositifs de protection. Vérifier régulièrement leur bon fonctionnement et effectuer le cas échéant les réparations nécessaires.
13. Les organes de la machine sont sujets à usure, dommages et détérioration. Contrôler fréquemment les différents éléments et changer au besoin les pièces conseillées par le fabricant.
14. Vérifier régulièrement le bon fonctionnement des commandes. Régler et réparer selon les besoins.
15. En cas de réparation, utiliser exclusivement des pièces homologuées par le fabricant.
16. Effectuer tous les réglages et ajustement conformément aux spécifications du fabricant.
17. Pour les opérations d'entretien et de réparation importantes, utiliser exclusivement les services d'un centre de réparation autorisé.
18. Ne jamais tenter de réparation importante sur la machine à moins d'y avoir été correctement formé. Toute opération d'entretien incorrecte peut entraîner des dangers de fonctionnement, des dommages matériels et l'annulation de la garantie du fabricant.
19. Vérifier le serrage des boulons de cisaillement et autres boulons à intervalles fréquents pour s'assurer que le matériel fonctionne sans danger.

ENFANTS

Des accidents tragiques peuvent se produire lorsque l'utilisateur n'est pas conscient de la présence d'enfants. Les enfants sont souvent attirés par la machine et par son fonctionnement. Ne jamais présumer que les enfants resteront toujours au même endroit.

1. Garder les enfants à l'écart et sous la surveillance d'un autre adulte responsable.
2. Faire preuve de vigilance et couper le moteur si des enfants s'approchent de la machine.
3. Ne jamais laisser d'enfant conduire la machine.
4. Faire preuve de prudence particulière à l'approche de coins sans visibilité, buissons, arbres et autres objets susceptibles de bloquer la vue.

DÉGAGER UNE MANCHE D'ÉJECTION OBSTRUÉE

Le contact de la main avec la turbine en rotation à l'intérieur de la manche d'éjection est la cause la plus courante de blessures associées aux déneigeuses. Ne jamais se servir des mains pour nettoyer la manche d'éjection.

Pour dégager la manche :

1. **ARRÊTER LE MOTEUR.**
2. Attendre 10 secondes pour s'assurer que les pales de la turbine ont cessé de tourner.
3. Toujours utiliser un outil de nettoyage, par les mains.

RÉPARATION, ENTRETIEN ET ENTREPOSAGE

1. Vérifier le serrage des boulons de cisaillement et autres boulons à intervalles fréquents pour s'assurer que le matériel fonctionne sans danger.
2. Ne jamais entreposer la machine avec de l'essence dans le réservoir à l'intérieur d'un bâtiment en présence de sources d'inflammation, notamment chauffe-eau, radiateurs ou sèche-linge. Laisser le moteur refroidir avant de l'entreposer dans un quelconque espace fermé.

ÉMISSIONS

1. Les gaz d'échappement de cette machine contiennent des substances qui, en certaines quantités, sont responsables de cancers, malformations congénitales et autres troubles de la reproduction.
2. Le cas échéant, se reporter aux indications de durée de persistance des émissions et d'indice de l'air sur l'étiquette d'émission du moteur.

Règles de sécurité

ÉTIQUETTES AUTOCOLLANTES

Cette machine a été conçue et fabriquée pour offrir le niveau de sécurité et de fiabilité qu'on est en droit d'exiger de la part d'un leader de l'équipement motorisé de plein air.

Bien que la lecture de ce manuel et des instructions de sécurité qu'il contient fournisse les connaissances de base nécessaires pour utiliser le matériel efficacement et sans danger, nous avons placé différentes étiquettes de mise en garde sur la machine pour rappeler certaines informations importantes à son utilisateur.

Pour écarter les risques de blessures corporelles, veiller à bien lire et respecter toutes les étiquettes ATTENTION, DANGER et autres instructions figurant sur la machine.

Ces instructions concernent la sécurité et sont importantes.

Les étiquettes ci-dessous figurent sur la machine.

Si l'une quelconque de ces étiquettes a disparu ou est endommagée, elle doit être remplacée sans délai.

Obtenir des étiquettes de rechange auprès du revendeur local.

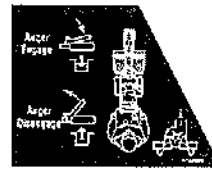
Ces étiquettes sont faciles à poser et rappellent à l'attention de tous les utilisateurs de la machine les mesures de précaution à respecter pour déneiger de façon efficace et sans danger.

REMARQUE : Les étiquettes relatives au fonctionnement et à la sécurité du moteur sont fournies par le fabricant du moteur.

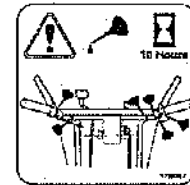
ÉTIQUETTES AUTOCOLLANTES AMÉRIQUE DU NORD



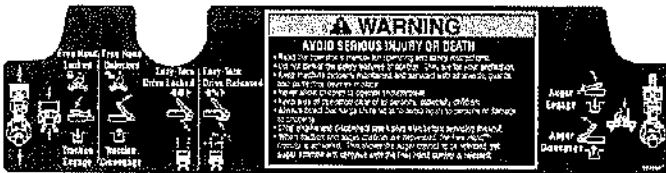
N° réf. 1726945 - AVERTISSEMENT / Étiquette tableau de commande, Modèles à guidon tubulaire



N° réf. 1726946 Étiquette de commande de la fraise



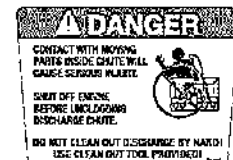
N° réf. 1722867 Modèles à guidon tubulaire



N° réf. 1726947 - AVERTISSEMENT / Étiquette tableau de commande, Modèles à guidon en profilé



N° réf. 1716532 Étiquette Danger fraise

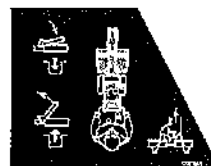


N° réf. 7071880 Étiquette Danger soufflerie d'éjection

ÉTIQUETTES CE



N° réf. 1727022 - AVERTISSEMENT / Étiquette tableau de commande, CE Modèles à guidon tubulaire



N° réf. 1727023 Étiquette de commande de la fraise



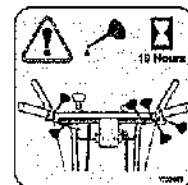
N° réf. 1727208 Étiquette Danger fraise



N° réf. 1727024 - AVERTISSEMENT / Étiquette tableau de commande, CE Modèles à guidon en profilé



N° réf. 1727207 Étiquette Danger soufflerie d'éjection



N° réf. 1722867 Modèles à guidon tubulaire

Numéros d'identification



Modèles pour l'Amérique du Nord



Modèles pour l'Union européenne (CE)

Les numéros d'identification **DOIVENT ETRE FOURNIS** au concessionnaire agréé pour la commande de pièces, le dépannage ou les demandes d'informations.

Noter le nom/numéro du modèle, les numéros d'identification du fabricant ainsi que les numéros de série du moteur dans l'espace prévu, pour faciliter toute référence ultérieure. Ces numéros figurent aux emplacements indiqués.

Remarque : pour l'emplacement des numéros de série du moteur, consulter le manuel du moteur.

Modèles pour l'Union européenne (CE) : placer l'exemplaire supplémentaire de plaquette d'identification dans la boîte ci-dessous.

MARQUAGE DES ETIQUETTES D'IDENTIFICATION CE

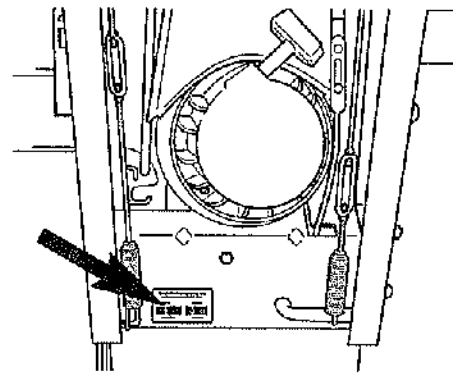
- A. Numéro d'identification du fabricant
- B. Numéro de série du fabricant
- C. Puissance nominale en kilowatts
- D. Vitesse maximale du moteur en tours/minute
- E. Adresse du fabricant
- F. Année de fabrication
- G. Logo de conformité CE
- H. Masse de l'unité en kilogrammes
- I. Niveau de puissance acoustique en décibels***
- J. Niveau de pression acoustique en décibels**
- K. Vibration

Cette machine est conforme aux normes européennes harmonisées sur les tondeuses à gazon EN 836, à la directive européenne sur les machines 98/37/EC, et à la directive européenne EMC 89/336/EC.

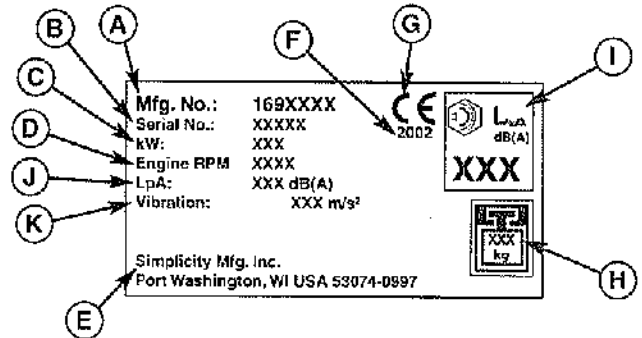
* Testée conformément à EN 836:1997/A2:2001, EN 1032:1996, EN 1033:1995

** Testé conformément à EN836:1997/A2:2001

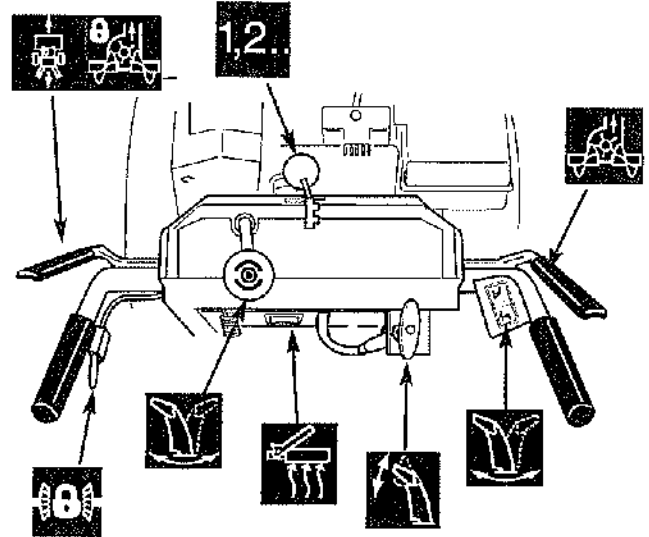
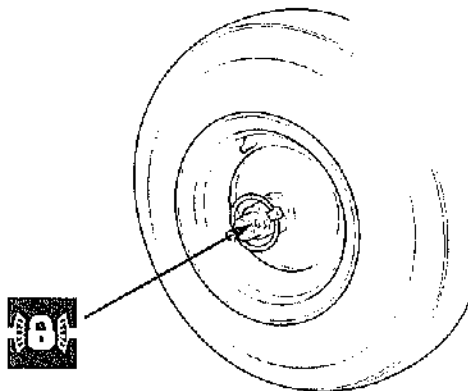
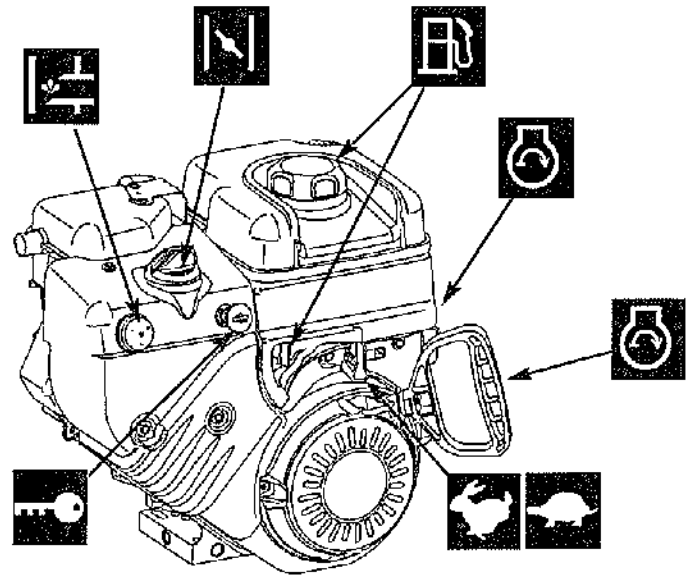
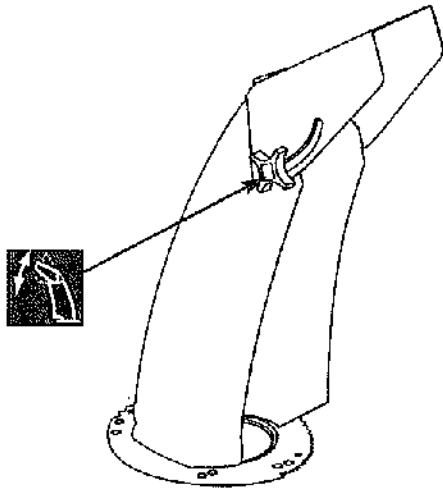
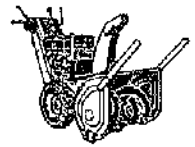
*** Testé conformément à 2000/14/EC



DONNEES DE REFERENCE PRODUIT	
Nom et numéro du modèle	
Numéro de FABRICATION de la machine	Numéro de SERIE de la machine
Numéro de FABRICATION de la tondeuse	Numéro de SERIE de la tondeuse
Nom du concessionnaire	Date d'achat
DONNEES DE REFERENCE MOTEUR	
Marque du moteur	Modèle du moteur
Type/caractéristiques moteur	Code/numéro de série moteur



Modèles pour l'Union européenne (CE) :
placer ici une copie de la plaquette d'identification.



EMPLACEMENT DES COMMANDES

Ce qui suit est une brève description de la fonction de chaque commande individuelle. Le démarrage, l'arrêt et la conduite supposent une utilisation combinée de plusieurs commandes dans des ordres donnés. Pour savoir quelle combinaison de commandes utiliser, et dans quel ordre, pour effectuer diverses tâches, se reporter la section FONCTIONNEMENT.

Sélecteur de vitesse

Permet de sélectionner parmi les vitesses avant 1 à 5 et arrière 1 et 2. Ne nécessite ni point mort ni verrouillage dans la mesure où le système de traction assure automatiquement le point mort (pas de déplacement avant ni arrière) lorsque la commande d'avance est relâchée.

Commande d'avance / Verrouillage Free Hand(tm)

Lorsqu'elle est serrée, embraye la traction sur les roues. L'actionnement simultané verrouille également la commande de la fraise. Le fait de relâcher le levier de commande d'avance libère le verrouillage de la commande de fraise Free Hand(tm) et débraye l'entraînement des roues.

Commande de la fraise

Lorsqu'elle est abaissée, embraye la fraise et la turbine. Le fait de relâcher ce levier arrête la fraise et la turbine.

Commande de direction d'éjection

Modèles à moteur électrique de rotation de la manche : Appuyer sur l'interrupteur de rotation pour faire tourner la manche vers la droite ou la gauche.

Modèles à rotation manuelle de la manche : Tourner la manivelle pour amener la manche jusqu'à la position souhaitée.

Commande de déflecteur au guidon/standard

Déflecteur standard (à bouton) : Bloque le déflecteur d'éjection dans la position souhaitée. **RELEVER** le déflecteur pour projeter la neige plus haut et à une plus grande distance ou **ABAISSER** le déflecteur pour projeter la neige plus bas et à une distance moindre.

Commande de déflecteur au guidon : Tourner le bouton pour débloquent le déflecteur. Tirer ou pousser le bouton pour modifier l'angle du déflecteur. Le **RELEVER** pour projeter la neige plus haut et à une plus grande distance ou l'**ABAISSER** pour projeter la neige plus bas et à une distance moindre.

Commande Easy Turn(tm)

Commande Easy Turn : Le levier Easy Turn(tm) permet de débrayer la roue droite pour permettre un virage facile dans les espaces restreints. Le fait de relâcher ce levier embraye automatiquement les deux roues pour revenir à la traction normale.

Goupilles de verrouillage de la traction : La roue droite peut être totalement débrayée au moyen de la goupille de verrouillage (voir Figure 7). Ceci facilite les déplacements de la machine lorsque le moteur est coupé.

Démarrateur

Démarrateur électrique (sur certains modèles) : Le bouton de démarrage commande l'activation du démarreur électrique. Le démarreur électrique fonctionne sur le courant secteur, fourni au moyen d'une rallonge électrique livrée avec les machines équipées de cette option. Brancher cette rallonge **EXCLUSIVEMENT** sur une prise de courant électrique avec terre.

Lanceur (tous modèles) : Tirer sur la poignée du lanceur pour faire tourner le moteur.

Carburant

Bouchon du réservoir d'essence (voir illustration). Remarque : Le robinet de coupure du carburant est placé sous le réservoir ou sur l'avant du moteur. Fermer ce robinet lorsque la déneigeuse n'est pas utilisée. Ouvrir le robinet avant de démarrer.

Bouton d'amorçage

Enfoncer le bouton d'amorçage pour assurer l'alimentation initiale en essence afin de faciliter le démarrage à froid. Deux pressions du bouton d'amorçage fournissent normalement suffisamment d'essence pour démarrer un moteur froid.

Manette des gaz

Contrôle le régime du moteur. La pousser vers le symbole du lièvre pour augmenter le régime du moteur, ou vers la tortue pour ralentir le moteur. Avancer la manette à fond jusqu'à **STOP** pour couper le moteur. Pour la marche normale, régler la manette sur **FULL/FAST** (lièvre).

Caractéristiques et commandes

Clé de contact

La clé de contact permet d'empêcher le démarrage du moteur. La clé doit être enfoncée jusqu'au bout dans le contacteur à clé pour que la machine puisse démarrer. La clé peut aussi servir à couper le moteur, lorsqu'elle est tirée hors du contacteur.

Bouton du starter

Le bouton du starter permet de modifier le mélange air-essence pour faciliter le démarrage d'un moteur froid en lui fournissant un mélange plus riche. Une fois que le moteur est chaud et tourne régulièrement, le starter doit être ramené en position coupé pour fournir un mélange air-essence normal.

Poignées chauffantes (sur certains modèles)

Les poignées chauffantes, en option, sont alimentées lorsque le moteur est en marche et comportent trois réglages : bas, arrêt et haut.

Phare (en option, non représenté)

Pour les utilisations lorsque le soleil est bas - tôt le matin ou tard le soir. Le phare est allumé en permanence lorsque le moteur est en marche.

SYMBOLES DE SÉCURITÉ

Avertissement : Lire le mode d'emploi.

Lire et comprendre le mode d'emploi avant d'utiliser cette machine.



Avertissement : Mutilation.

Cette machine peut amputer des membres. Garder les personnes et enfants présents à l'écart lorsque le moteur est en marche.



Danger : Projection d'objets.

Cette machine est capable de projeter des objets et débris. Tenir à distance les personnes présentes.



Danger : Mutilation.

La fraise peut amputer des membres. Garder les mains et les pieds à l'écart de la fraise et des pièces en rotation.



Avertissement : Retirer la clé avant toute intervention.

Retirer la clé, débrancher le câble de bougie et consulter la documentation technique avant toute opération de réparation ou d'entretien.



Danger : Mutilation.

La turbine peut amputer des membres. Arrêter le moteur, retirer la clé et débrancher le câble de bougie avant de désobstruer la manche d'éjection ou d'effectuer une réparation. Garder les mains et les pieds à l'écart de la turbine et des pièces en rotation.



Fonctionnement

AVERTISSEMENT

L'essence est hautement inflammable et doit être manipulée avec précaution. Ne jamais remplir le réservoir alors que le moteur est chaud ou en marche. Toujours remplir le réservoir en plein air. Tenir la déneigeuse à fraise et l'essence à l'écart de flammes nues ou d'étincelles.

GÉNÉRALITÉS

CONTRÔLES AVANT CHAQUE DÉMARRAGE

1. Vérifier que tous les capots de protection sont en place et que tous les écrous, boulons et attaches sont bien serrés.
2. Vérifier que l'outil de nettoyage est attaché au guidon de la machine. Ne pas utiliser la machine sans l'outil de nettoyage correctement rangé sur le guidon
3. Contrôler le niveau d'huile du moteur. Se reporter aux instructions et caractéristiques figurant dans le mode d'emploi du moteur.
4. Vérifier que le câble de bougie est branché et que la bougie est correctement serrée. Au besoin, serrer la bougie à un couple de 20 Nm (15 pi-lb).
5. Contrôler l'alimentation en essence. Ne pas remplir à moins de 8 à 12 mm du haut du réservoir afin de laisser un volume suffisant pour la dilatation. Voir le carburant recommandé dans le mode d'emploi du moteur.
6. Vérifier que la racle est à la hauteur souhaitée. Régler les patins au besoin.
7. Contrôler le bon fonctionnement de la commande d'avance (B, Figure 2) et de la commande de fraise (C). Si des réglages s'avèrent nécessaires, se reporter aux instructions de la section Entretien et réparation.
8. Contrôler le bon fonctionnement de la commande de direction d'éjection (D, Figure 2). La manche d'éjection doit tourner librement dans les deux sens. Se reporter aux instructions de réglage et de dépannage dans la section Entretien et réparation du manuel.
9. Contrôler le bon fonctionnement du déflecteur d'éjection (E, Figure 2). Le déflecteur doit pivoter librement vers le haut et la bas lorsque le bouton de réglage est desserré.
10. Tourner la manche dans la direction initiale souhaitée puis régler l'angle du déflecteur.

AVERTISSEMENT

Cette machine est une déneigeuse à fraise à « deux étages ».

Le premier étage est la fraise, qui envoie la neige vers la turbine. Le second étage est la turbine, qui projette la neige vers la manche d'éjection. Tout contact du corps avec la fraise ou la turbine en rotation peut entraîner des dommages corporels graves.

Pour écarter tout risque de blessure, l'utilisateur et autres personnes présentes doivent se tenir à l'écart de la fraise et de la manche d'éjection lorsque le moteur est en marche. Lire et respecter l'ensemble des règles de sécurité et avertissements figurant dans ce manuel.

DANGER

Ne pas nettoyer la manche d'éjection avec les mains. Le contact avec des pièces en mouvement à l'intérieur de la manche causera des blessures graves. Utiliser l'outil de nettoyage fourni avec la machine. Pour extraire des objets ou dégager la manche :

1. Arrêter le moteur. Retirer la clé.
2. Attendre 10 secondes pour s'assurer que les pales de la fraise/turbine ont cessé de tourner.
3. Toujours utiliser l'outil de nettoyage. NE PAS se servir des mains.

AVERTISSEMENT

Pour des raisons de sécurité, le travail sur les terrains en pente doit se faire en montant ou en descendant uniquement. S'il est nécessaire de se déplacer horizontalement en travers de la pente, avancer avec précaution sans chasser la neige. Faire preuve de beaucoup de prudence lors des changements de direction sur une pente.

Pour éviter de glisser, il est conseillé de porter des chaussures ou bottes d'hiver appropriées. Ne jamais tenter de déneiger des terrains trop inclinés. La pente maximale pouvant être déneigée est de 17,7% (10°).

11. Contrôler le fonctionnement du sélecteur de vitesse (A, Figure 2). La manette doit passer librement d'un rapport de vitesse à l'autre et rester en position lorsqu'elle est relâchée. S'il n'est pas possible de placer sans difficulté le sélecteur de vitesse dans toutes les positions avant et arrière, contacter le revendeur local agréé.

DÉMARRAGE DU MOTEUR

1. Mettre le robinet d'essence (situé sous le réservoir d'essence) en position ouverte (ON).
2. Introduire la clé de contact (F, Figure 1) dans le contacteur à clé et la pousser à fond jusqu'à la position de marche (RUN).
3. Pousser la manette des gaz (E) à fond jusqu'à la position RAPIDE.
4. Si le moteur est froid, tourner le bouton du starter (B) à fond vers la droite (ne pas utiliser le starter sur un moteur chaud).
5. Si le moteur est froid, appuyer sur le bouton d'amorçage (D) à deux reprises (ne pas utiliser l'amorçage sur un moteur chaud).
6. Démarreur électrique : Appuyer sur le bouton de démarrage pour lancer le moteur.

Démarrage manuel : Tirer fermement sur la poignée du lanceur (C) pour démarrer le moteur. Ne pas lâcher la poignée du lanceur d'un coup ; laisser le cordon s'enrouler lentement tout en tenant fermement la poignée.

7. Une fois que le moteur a démarré et qu'il commence à tourner à un régime constant, ramener progressivement le bouton du starter (B) vers la gauche jusqu'à sa position de fermeture (OFF) et placer la manette des gaz sur LENT. Si le moteur a des ratés, tourner le bouton du starter vers la droite jusqu'à obtenir un régime régulier et laisser le moteur tourner quelques instants avant de ramener le starter à sa position de fermeture.

REMARQUE : Laisser le moteur chauffer à régime LENT pendant quelques minutes avant d'utiliser la déneigeuse à plein régime. Le moteur ne fournit pas toute sa puissance avant d'avoir atteint sa température normale de fonctionnement. Une fois le moteur chaud, l'utiliser toujours à pleins gaz.

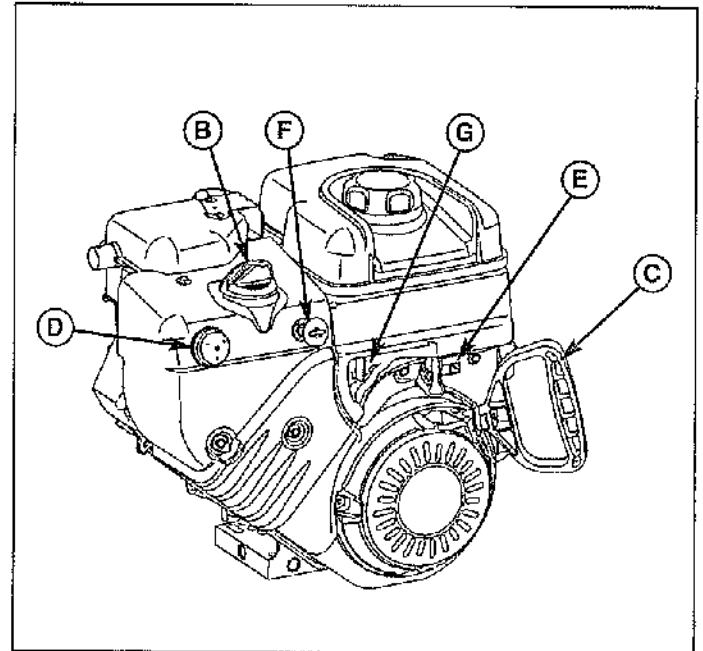


Figure 1. Commandes du moteur
A. Bouton de démarrage électrique (en option)
B. Bouton du starter
C. Poignée du lanceur
D. Bouton d'amorçage
E. Manette des gaz
F. Clé de contact
G. Robinet d'essence

Fonctionnement

UTILISATION DE LA DÉNEIGEUSE

1. Orienter la manche d'éjection dans la direction souhaitée.
2. Régler le sélecteur de vitesse sur le rapport de marche avant souhaité.
3. Serrer à fond le levier d'embrayage de la fraise (C, Figure 2) sur la poignée droite pour commander la rotation de la fraise. La fraise se débraye lorsque la commande d'embrayage de la fraise est relâchée - sauf si la commande Free-Hand(tm) a été actionnée (voir étape 5 ci-dessous).
4. Serrer à fond le levier de commande d'avance/Free-Hand(tm) (B, Figure 2) sur la poignée gauche pour embrayer la traction et faire avancer la déneigeuse. Pour débrayer la traction, relâcher complètement ce levier.
5. Lorsque les DEUX leviers sont serrés, la commande Free-Hand(tm) est activée. Ceci permet de lâcher la commande d'embrayage de la fraise ET CELLE-CI CONTINUERA À TOURNER jusqu'à ce que la commande Free-Hand(tm) soit relâchée.
6. Sélectionner les rapports de vitesse avant ou arrière selon les besoins à l'aide du sélecteur de vitesse (A, Figure 2). Relâcher les deux leviers de commande avant de changer de rapport.

DÉGAGER UNE MANCHE D'ÉJECTION OBSTRUÉE

Ne pas nettoyer la manche d'éjection avec les mains. Le contact avec des pièces en mouvement à l'intérieur de la manche causera des blessures graves. Utiliser l'outil de nettoyage fourni avec la machine. Pour extraire des objets ou dégager la manche :

1. Arrêter le moteur. Retirer la clé.
2. Attendre 10 secondes pour s'assurer que les pales de la fraise/turbine ont cessé de tourner.
3. Toujours utiliser l'outil de nettoyage. NE PAS se servir des mains.

SÉLECTEUR DE VITESSE D'AVANCE

Utiliser le sélecteur de vitesse (A, Figure 2) pour choisir la vitesse de déplacement de la déneigeuse. Il y a cinq vitesses avant et deux vitesses arrière.

Utiliser les vitesses lentes pour la neige lourde et profonde. Utiliser les vitesses rapides pour la neige légère ou pour avancer sans déneiger.

Pour changer de vitesse, relâcher les deux leviers de commande (B, Figure 2) puis placer le sélecteur de vitesse sur le rapport souhaité. Serrer à fond les leviers de commande pour repartir.

⚠ AVERTISSEMENT

Lorsque les DEUX leviers sont serrés, la commande Free-Hand™ est activée. Ceci permet de lâcher la commande d'embrayage de la fraise ET CELLE-CI CONTINUERA À TOURNER jusqu'à ce que la commande Free-Hand™ soit relâchée.

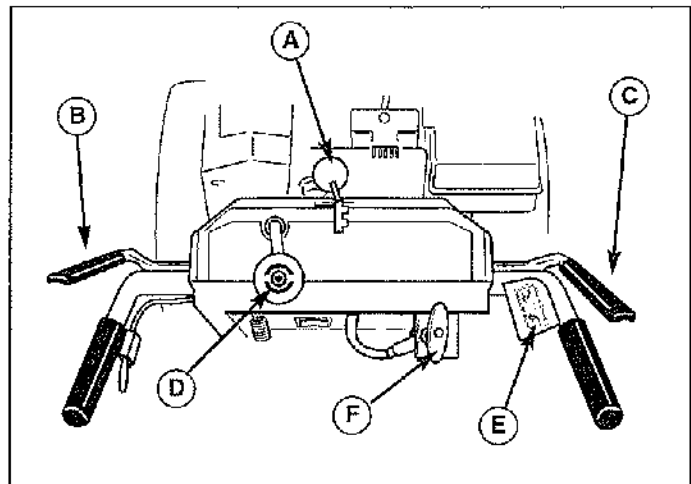


Figure 2. Commandes (depuis la position de l'utilisateur)

- A. Sélecteur de vitesse
- B. Commande d'avance et Free-Hand(tm)
- C. Commande d'embrayage de la fraise
- D. Commande de direction d'éjection
- E. Déflecteur d'éjection
- F. Commande de déflecteur au guidon

RÉGIME DU MOTEUR

Faire toujours tourner le moteur à plein régime.

DÉFLECTEUR

La distance d'éjection de la neige dépend essentiellement de la position du déflecteur (le régime du moteur influe également sur la distance d'éjection). Plus le déflecteur est orienté vers le HAUT et plus la neige est projetée loin.

Modèles à bouton de réglage du déflecteur

Voir Figure 3.

1. Desserrer le bouton du déflecteur et basculer le déflecteur vers le HAUT ou le BAS.
2. Resserrer le bouton lorsque le déflecteur est dans la position souhaitée.

Modèles à commande de déflecteur au guidon

Voir Figure 4.

1. Tourner la commande de déflecteur au guidon (C) vers la gauche pour DÉBLOQUER le déflecteur, qui est alors ramené à sa position d'éjection maximale (A) par le ressort de rappel (B). Pousser le bouton vers le HAUT pour réduire la distance d'éjection.
2. Tourner le bouton de commande de déflecteur vers la droite pour BLOQUER le déflecteur dans la position choisie.

RACLE ET PATINS

Sur les surfaces lisses de type béton ou asphalte, la racle (A, Figure 5) doit racle le sol. Sur les surfaces de type gravier, la barre doit être suffisamment haute pour ne pas ramasser les gravillons ou autres corps étrangers.

La hauteur de la racle (A) se règle en relevant ou en abaissant les patins (B).

1. Pour relever la hauteur de la racle (A), la faire reposer sur une planchette dont l'épaisseur correspond à la hauteur souhaitée.
2. Vérifier que la racle est parallèle à la surface du sol.
3. Desserrer les écrous des patins (C) et laisser descendre les patins (B) jusqu'au sol.
4. Resserrer les écrous (C) en s'assurant que les deux patins sont réglés de la même manière et qu'ils sont parallèles à la surface du sol.
5. Pour abaisser la hauteur de la racle, remonter les patins.
6. Si la racle est usée, elle peut être changée en déposant ses boulons de fixation sur la déneigeuse.

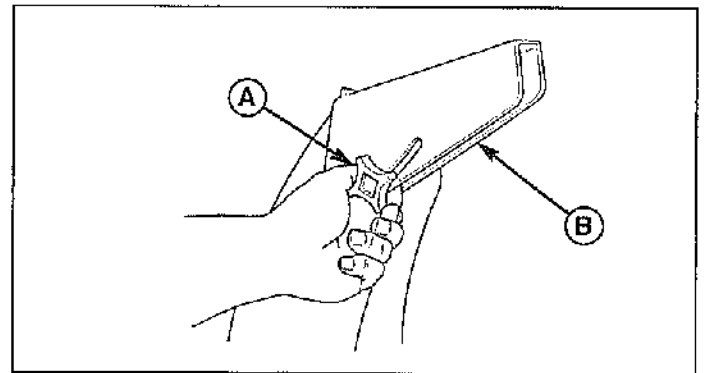


Figure 3. Réglage du déflecteur d'éjection (sur certains modèles)

- A. Bouton de réglage du déflecteur
B. Déflecteur d'éjection

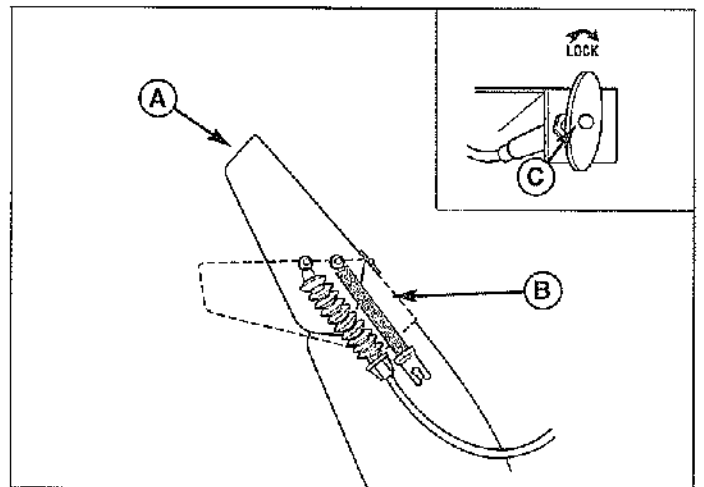


Figure 4. Commande de déflecteur au guidon (sur certains modèles)

- A. Position d'éjection maximale
B. Ressort
C. Poignée de commande

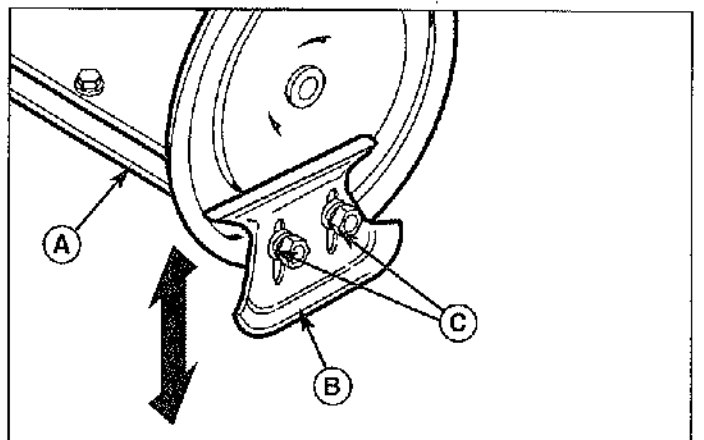


Figure 5. Réglage du patin

- A. Racle
B. Patin
C. Écrous

Fonctionnement

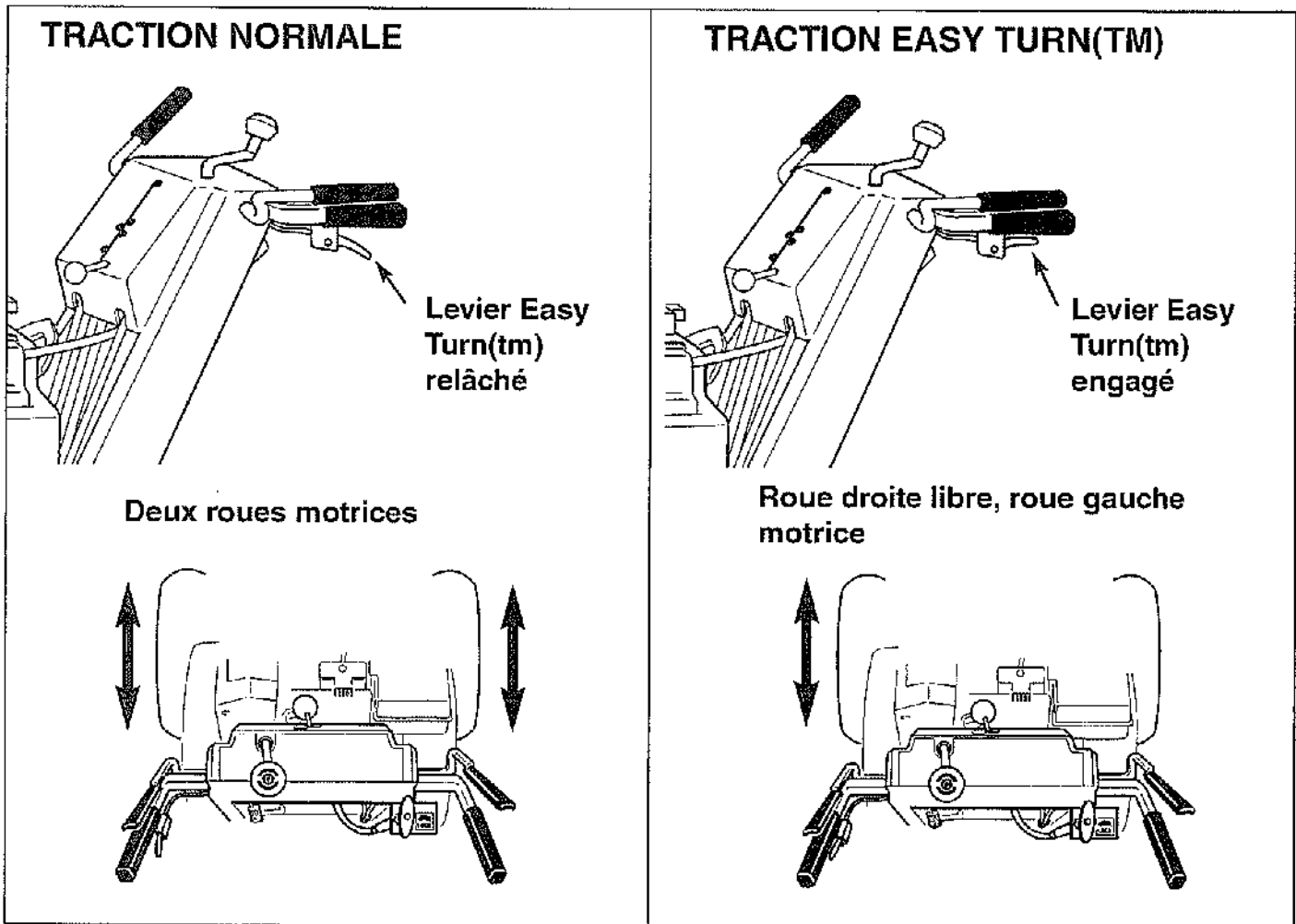


Figure 6. Commande Easy Turn

DÉPLACEMENT EN ROUE LIBRE EASY TURN(TM) ET VERROUILLAGE DE LA TRANSMISSION

Pendant le déneigement :

Pour faciliter les virages de la déneigeuse durant son utilisation, actionner le levier Easy Turn(tm) (Figure 6). Le levier Easy Turn(tm) débraye la roue droite tout en gardant la roue gauche motrice (Figure 4). Relâcher le levier Easy Turn(tm) pour embrayer automatiquement les deux roues et revenir à la traction normale.

REMARQUE : Le levier Easy Turn(tm) est plus difficile à actionner en présence de charge importante. Actionner ce levier avant de commencer à tourner.

Déneigeuse poussée à la main :

Pour faciliter les virages lorsque la déneigeuse est poussée, débrayer la roue droite à l'aide de la goupille de verrouillage de la traction (voir Figure 7.)

1. Arrêter la machine, sortir la clé de contact et débrancher le câble de bougie.
2. Pour DÉBRAYER la roue, placer la goupille de ver-

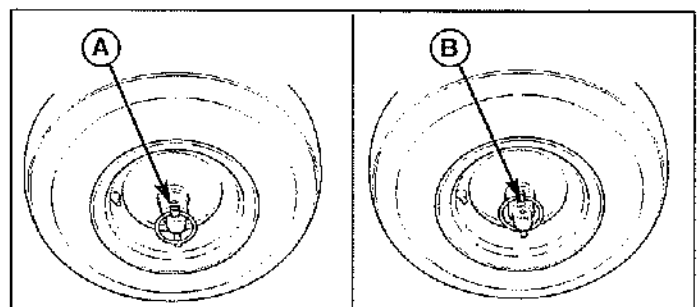


Figure 7. Verrouillage de la traction

- A. Goupille dans l'orifice extérieur (roue libre)
- B. Goupille dans l'orifice intérieur (roue menée)

rouillage dans l'orifice extérieur de l'essieu droit. La machine peut alors être poussée avec un minimum de résistance.

3. Pour ENGAGER la roue, aligner l'orifice du moyeu sur l'orifice intérieur de l'essieu et y introduire la goupille de verrouillage.

REMARQUE : Lors du déneigement, vérifier que les deux roues sont verrouillées sur l'essieu (goupille dans l'orifice intérieur).

REMISAGE



AVERTISSEMENT

Ne jamais remiser la machine avec de l'essence dans le moteur ou le réservoir, dans un local clos et mal aéré. Les vapeurs d'essence risqueraient de parvenir à une source d'inflammation (telle que chaudière, chauffe-eau, etc.) et de provoquer une explosion. Les vapeurs d'essence sont également nocives pour les êtres humains et les animaux.

Avant de remiser la machine en fin de saison, lire les instructions d'entretien et remisage de la section « Règles de sécurité », puis procéder comme suit :

- Désengager la PDF, serrer le frein de stationnement et retirer la clé.
- Effectuer un entretien du moteur et suivre les instructions de remisage indiquées dans le manuel du moteur. Ceci inclut une vidange du circuit d'alimentation ou l'ajout d'un stabilisateur à l'essence. (Ne pas entreposer un véhicule rempli d'essence dans un endroit clos - voir ci-dessus).
- La vie utile de la batterie sera prolongée si elle est enlevée, placée dans un endroit frais et sec, et complètement rechargée une fois par mois. Si la batterie est laissée sur la machine, débrancher le câble négatif.

Avant de démarrer la machine après l'avoir remisee :

- Vérifier tous les niveaux de fluides. Vérifier tous les points de maintenance.
- Effectuer l'ensemble des vérifications et procédures recommandées figurant dans le manuel du moteur.
- Laisser le moteur chauffer quelques minutes avant toute utilisation.



AVERTISSEMENT

Ne jamais entreposer la machine, avec de l'essence dans le moteur ou dans le réservoir, dans un abris chauffé ou dans un endroit fermé et mal aéré. Les vapeurs d'essence peuvent se propager jusqu'à une flamme nue, une étincelle ou la flamme d'une veilleuse (chaudière, chauffe-eau, sèche-linge, etc.) et provoquer une explosion. Manipuler l'essence avec prudence. Elle est hautement inflammable et toute négligence peut causer un incendie et des dommages corporels ou matériels graves. Vidanger le carburant dans un bidon homologué, en plein air et à l'écart de flammes nues ou étincelles.



ENTRETIEN COURANT

Entretien requis	Fréquence	Observations
Contrôle du niveau d'huile de la boîte d'engrenages de la fraise*	25 heures	Utiliser de l'huile pour vis sans fin de qualité hiver Simplicity huile réducteur*
Graissage de la déneigeuse	10 heures	Utiliser de l'huile 10W et de la graisse automobile au lithium
Contrôle de la pression des pneus	Chaque mois	Gonfler à 1,37 bars (20 psi)
Contrôle/vidange de l'huile moteur**	Contrôler le niveau d'huile avant chaque utilisation**	Néant
Remplacement de la bougie**	Chaque année**	Néant
Contrôle de la tension courroie et timonerie d'entraînement	4 à 6 heures	Néant

* En cas de fuite d'huile, faire contrôler la machine par un revendeur agréé.
 ** Voir les données relatives au moteur dans le mode d'emploi du moteur.

CONTRÔLE DE LA PRESSION DES PNEUS

Pour optimiser les conditions de marche, la pression d'air doit être la même dans chaque pneu (Figure 8) et égale à 136 kPa (20 psi). Pour protéger les tiges de soupapes contre les corps étrangers, veiller à ce que les capuchons soient en place sur les valves lorsque les pneus sont gonflés.

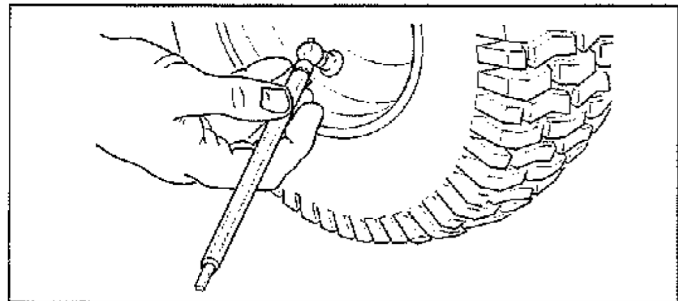


Figure 8. Contrôle de la pression des pneus

NIVEAU D'HUILE DE LA BOÎTE D'ENGRENAGES DE LA FRAISE

1. Placer la déneigeuses sur une surface horizontale.
2. Déposer le bouchon (E, Figure 9).
3. Contrôler le niveau d'huile. Il doit être au ras du bord inférieur de l'orifice de remplissage. S'il est inférieur, compléter le niveau avec de l'huile pour vis sans fin de qualité hiver Simplicity (disponible auprès du revendeur).
4. Reposer le bouchon et serrer fermement.

GRAISSAGE DE L'ARBRE ET DU MÉCANISME DE FRAISE

1. Déposer la goupille fendue (C, Figure 9) et la broche de cisaillement (B).
2. Donner plusieurs coups de pompe à graisse dans le graisseur (A).
3. Faire tourner (D) le mécanisme de la fraise plusieurs fois pour distribuer uniformément la graisse. Répéter l'étape 2.
4. Remettre en place la broche de cisaillement (B) et la goupille fendue (C).
5. Répéter la procédure de l'autre côté.

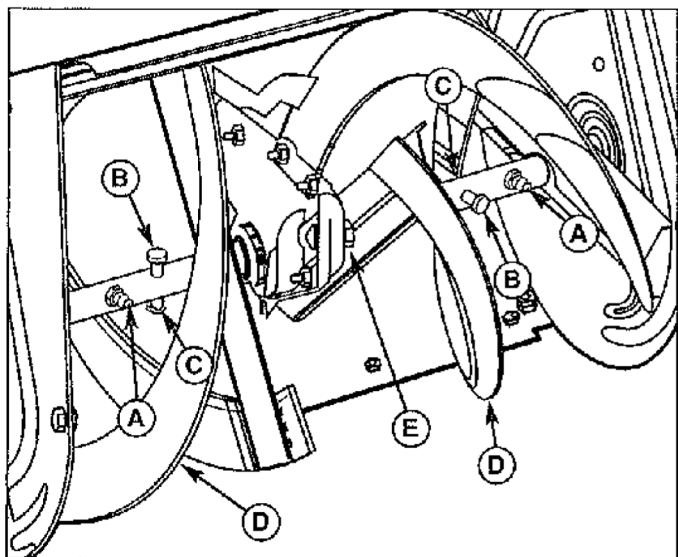


Figure 9. Graissage de la fraise

- | | |
|-----------------|--------------------|
| A. graisseur | D. tourner |
| B. cisaillement | E. Bouchon d'huile |
| C. fendue | |

GRAISSAGE

REMARQUE IMPORTANTE

Il est très important de lubrifier régulièrement les graisseurs sur l'arbre de la fraise. Si la fraise rouille sur son arbre, la vis sans fin peut être endommagée si les broches de cisaillement ne se cassent pas.

Pour éviter que les roues ne rouillent sur leurs essieux, il est également nécessaire de déposer les roues et graisser les essieux à intervalles réguliers.

Déposer les roues et graisser les essieux une fois par an.

L'arbre de la fraise comporte deux graisseurs (Figure 9). Essuyer les graisseurs et les charger de graisse à l'aide d'une pompe à graisse. Graisser également les autres points indiqués.

Utiliser une huile de viscosité moyenne (10W) sur les points désignés (voir Figures 10 à 14).

Appliquer de l'huile moteur synthétique 5W-50 sur l'arbre hexagonal d'entraînement du plateau d'embrayage (A, Figure 12).

De manière générale, toutes les pièces métalliques en mouvement doivent être huilées au niveau de leurs surfaces de contact avec les autres pièces. Prendre garde à ne pas déposer d'huile ou de graisse sur les courroies, gorges de poulies, disque d'entraînement et plateau d'embrayage.

REMARQUES SUR LE GRAISSAGE :

Les points à graisser sont représentés par le symbole de la pompe à graisse. Utiliser les graisseurs le cas échéant. En l'absence de graisseur, déposer les pièces pour graisser les parties mobiles.

Les points à huiler sont représentés par le symbole de la burette d'huile. Ne pas laisser l'huile goutter sur le disque d'entraînement ou sur le plateau d'embrayage.

Ne pas lubrifier la commande de déflecteur

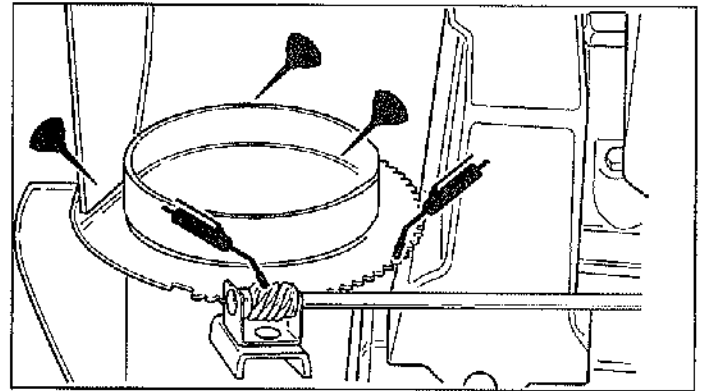


Figure 11. Graissage de la manche d'éjection

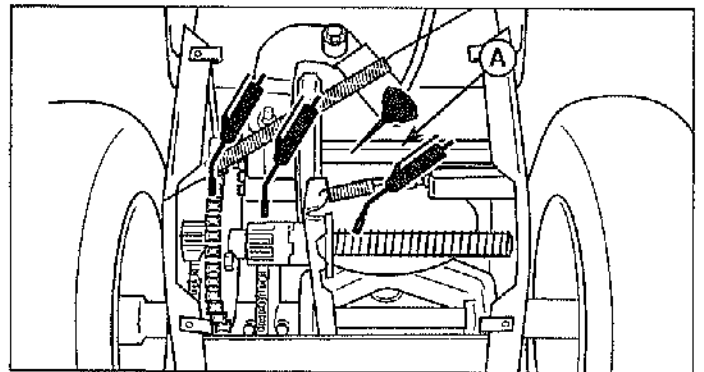


Figure 12. Graissage du système de traction
A. Arbre hexagonal

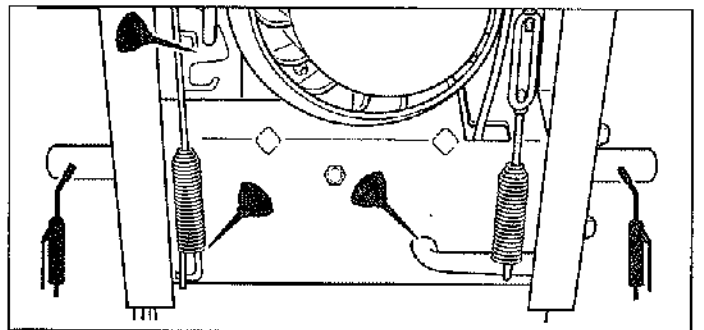


Figure 13. Graisser les essieux et huiler les leviers de commande

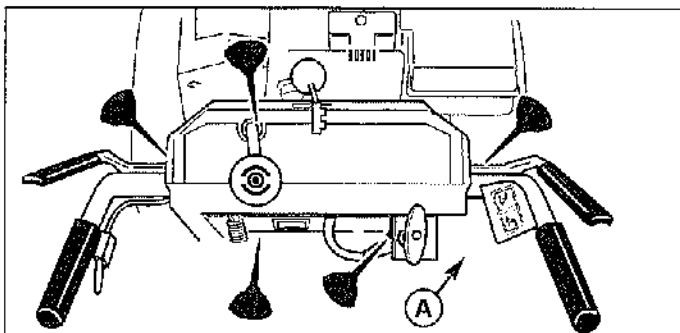


Figure 10. Graissage de la timonerie de commande Free-Hand(tm)

A. NE PAS lubrifier la commande du déflecteur

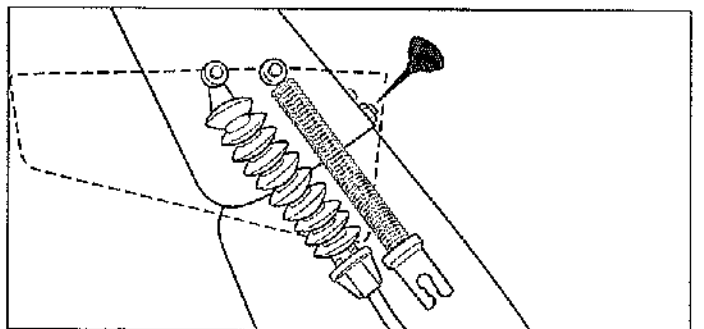
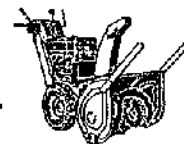


Figure 14. Graissage des charnières du déflecteur



DÉPANNAGE

Cette section contient des instructions de dépannage et de réparation. Trouver le problème et voir les causes/solutions possibles dans l'ordre indiqué.

Voir également les renseignements complémentaires figurant dans le mode d'emploi du moteur.

Pour les problèmes non couverts ici, contacter le revendeur local.

AVERTISSEMENT

Avant toute opération de réglage ou d'entretien sur la déneigeuse, couper le moteur et attendre l'arrêt de toutes les pièces en mouvement. Retirer la clé. Pour écarter les risques de démarrage accidentel, débrancher le câble de la bougie et l'attacher à l'écart de la bougie.

PROBLÈME	CAUSE POSSIBLE	SOLUTION
Le moteur ne démarre pas.	1. La clé est sur arrêt (OFF).	1. Mettre la clé de contact en position de marche (ON).
	2. Le moteur froid n'a pas été amorcé	2. Appuyer deux fois sur le bouton d'amorçage et redémarrer.
	3. Le robinet d'essence est FERMÉ.	3. OUVRIER le robinet d'essence.
	4. Panne d'essence.	4. Faire le plein d'essence.
	5. Starter COUPÉ – moteur froid.	5. ACTIVER le starter, régler la manette des gaz sur RAPIDE.
	6. Moteur noyé.	6. COUPER le starter ; essayer de démarrer.
	7. Pas d'étincelle.	7. Contrôler l'écartement de la bougie. Régler l'écartement, nettoyer l'électrode ou remplacer la bougie au besoin.
	8. Eau dans l'essence ou essence périmée.	8. Vidanger le réservoir (éliminer l'essence dans un endroit agréé pour les déchets dangereux). Remplir d'essence neuve.
Le moteur est difficile à démarrer ou a des ratés.	1. Mélange trop riche.	1. COUPER le starter.
	2. Mauvais réglage du carburateur.	2. Consulter le revendeur pour les réglages.
	3. Bougie défectueuse, encrassée ou écartement incorrect.	3. Nettoyer et régler l'écartement ou changer.
	4. Reniflard du bouchon d'essence obstrué.	4. Nettoyer le reniflard.
La racle ne nettoie pas les surfaces dures.	1. Patins mal réglés.	1. RELEVER les patins (pour abaisser la racle).
La racle emporte des cailloux sur les surface de gravier.	1. Patins mal réglés.	1. ABAISSER les patins (pour relever la racle).
La fraise ne tourne pas.	2. Fraise bloquée par des corps étrangers.	2. ARRÊTER le moteur et SORTIR la clé. DÉBRANCHER le câble de la bougie. Dégager la fraise à l'aide d'une planchette. Voir les mises en garde sous REGLES DE SÉCURITÉ.
	3. Jeu dans la tringle de commande de la fraise.	3. Retendre pour éliminer le jeu. Voir les instructions de réglage de la commande de fraise.
	4. La courroie d'entraînement de la fraise patine.	4. Contrôler le réglage de la courroie d'entraînement de la fraise.
	5. Rupture de la courroie.	5. Changer la courroie.
	6. Broche de cisaillement cassée.	6. Changer la broche de cisaillement.

PROBLÈME	CAUSE POSSIBLE	SOLUTION
La fraise tourne, mais la neige n'est pas projetée suffisamment loin.	1. Défecteur d'éjection trop bas.	1. Régler le défecteur selon les besoins.
	2. Régime du moteur trop bas.	2. Régler le régime à pleins gaz.
	3. Vitesse d'avance trop élevée.	3. Régler le sélecteur de vitesse sur un rapport inférieur.
	4. Manche d'éjection obstruée.	4. ARRÊTER le moteur et SORTIR la clé. DÉBRANCHER le câble de la bougie. Dégager la manche d'éjection à l'aide d'une planchette. Voir les mises en garde sous RÈGLES DE SÉCURITÉ.
	5. Courroie de fraise détendue ou usée.	5. Contrôler le réglage de la courroie d'entraînement de la fraise.
Mauvaise traction	1. Les pneus patinent.	1. Contrôler la pression de gonflage et les sculptures
La fraise ne s'arrête pas lorsque le levier de fraise est relâché.	1. Commande Free-Hand™ ACTIVEE.	1. Pour arrêter la fraise, relâcher A LA FOIS la commande de fraise ET la commande Free-Hand™.
	2. La tringle d'embrayage de la fraise est trop tendue ou pliée.	2. Détendre ou redresser la tringle d'embrayage.
	3. Courroie d'entraînement de la fraise dérégulée.	3. Régler la courroie de fraise.
	4. Guide de courroie de la fraise dérégulé.	4. Régler le guide de courroie de fraise.
La déneigeuse ne s'arrête pas lorsque le levier de traction est relâché	1. La tringle d'embrayage de traction est trop tendue ou pliée.	1. Détendre ou changer la tringle. Voir la procédure de réglage.
	1. Tringle de commande de traction détendue.	1. Retendre pour éliminer le jeu. Voir la procédure de réglage.
	2. Courroie de traction détendue, cassée ou étirée.	2. Changer la courroie.
	3. Chaîne de traction endommagée.	3. Changer la chaîne.
	4. Goupilles de verrouillage de traction en position roue libre (orifice EXTÉRIEUR).	4. Placer les goupilles de verrouillage dans l'orifice INTÉRIEUR pour solidariser les roues avec l'essieu.
5. Plateau d'embrayage usé.	5. Changer le plateau (consulter le revendeur).	
Commande d'éjection difficile à actionner.	1. Les engrenages doivent être lubrifiés.	1. Huiler ou graisser selon les besoins.
	2. Vis sans fin mal réglée.	2. Régler la vis sans fin. Voir la procédure de réglage.
	3. Pignons de renvoi mal alignés.	3. Régler le support d'engrenage. Voir la procédure de réglage.
La déneigeuse tire vers un côté.	1. Pression des pneus inégale.	1. Contrôler la pression des pneus.
	2. L'une des roues est en mode roue libre. (Goupille de verrouillage de traction dans l'orifice EXTÉRIEUR).	2. Vérifier que la goupille de verrouillage gauche est dans les orifices INTÉRIEURS (pour engager la traction).
Vibration excessive.	1. Pièces desserrées ou fraise endommagée.	1. ARRÊTER le moteur et SORTIR la clé. DÉBRANCHER le câble de la bougie. Resserrer toute la visserie. Au besoin, changer la fraise. Si les vibrations continuent, consulter le revendeur.
La déneigeuse n'avance pas aux vitesses lentes.	1. Commande de traction dérégulée.	1. Réajuster la traction ou décaler d'un rapport le réglage du sélecteur de vitesse.
Le sélecteur de vitesse est difficile à déplacer ou bloqué.	1. L'arbre hexagonal doit être lubrifié.	1. Lubrifier l'arbre hexagonal avec de l'huile moteur synthétique 5W-50 (voir Entretien).

Réglages

RÉGLAGE DU SÉLECTEUR DE VITESSE

1. Desserrer les deux écrous (F, Figure 15).
2. Placer le levier en 5ème vitesse.
3. Pousser la tringle inférieure dans logement et serrer les deux écrous. Ne pas tirer ou pousser sur les tringles pendant le serrage. Vérifier que les épaulements des boulons (D) sont dans les trous oblongs.
4. Après avoir réglé le sélecteur de vitesse, toujours vérifier la tension de la commande de traction et de la commande de fraise.

TENSION DE LA COMMANDE DE FRAISE

MODÈLES À GUIDON EN PROFILÉ

1. Lorsque le levier de commande est relâché, le crochet (B, Figure 15) doit à peine toucher le levier (C) sans le soulever. Il peut y avoir un jeu de 0,8 mm maximum.
2. Pour régler la tension, desserrer les deux écrous (G) et tenir la tringle inférieure pour l'empêcher de tourner. Faire tourner le tendeur vers la droite pour abaisser le ressort ou vers la gauche pour le relever.
3. Serrer les deux écrous contre le tendeur. Tenir le tendeur avec une pince pendant le serrage des écrous.

MODÈLES À GUIDON EN PROFILÉ

1. Lorsque le levier de commande est relâché, le crochet (B, Figure 15a) doit à peine toucher le levier (C) sans le soulever. Il peut y avoir un jeu de 0,8 mm maximum.
2. Pour régler, desserrer l'écrou (D, Figure 15a) en tenant les méplats de réglage (A) et en tournant l'écrou (D). Tourner les méplats et tenir la vis. La vis de réglage est une vis Phillips dont la tête peut être immobilisée ou tournée en introduisant un tournevis à travers le ressort.
3. Tenir les méplats de réglage (A) et serrer l'écrou (D).

TOUS MODÈLES

4. Démarrer la machine et contrôler la fraise. La fraise ne doit pas être engagée si la commande de fraise n'est pas enfoncée.
5. Moteur en marche, enfoncer à fond la commande de fraise, la fraise doit embrayer et fonctionner normalement.
6. Relâcher la commande de fraise. La fraise doit s'arrêter dans les 5 secondes.
7. Si la fraise ne fonctionne pas correctement, arrêter le moteur et revérifier les réglages de la timonerie d'entraînement.

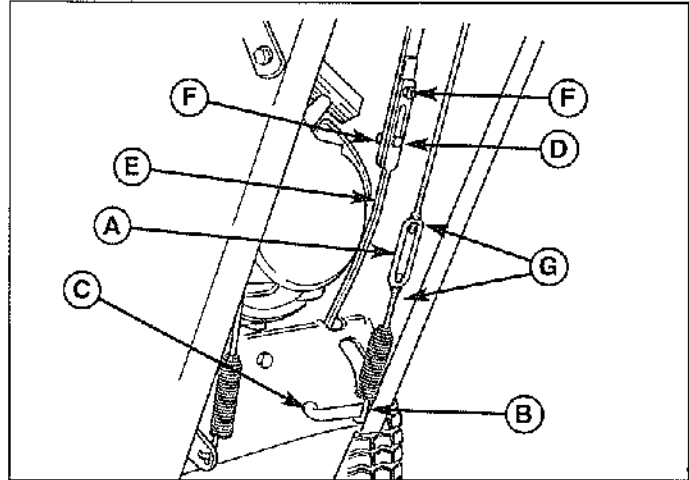


Figure 15. Timonerie du sélecteur de vitesse et de l'entraînement de la fraise

- | | |
|-----------------------|-----------------------|
| A. Tendeur | E. Tringle inférieure |
| B. Crochet à ressort | F. Écrous |
| C. Levier | G. Écrous |
| D. Boulons mécaniques | |

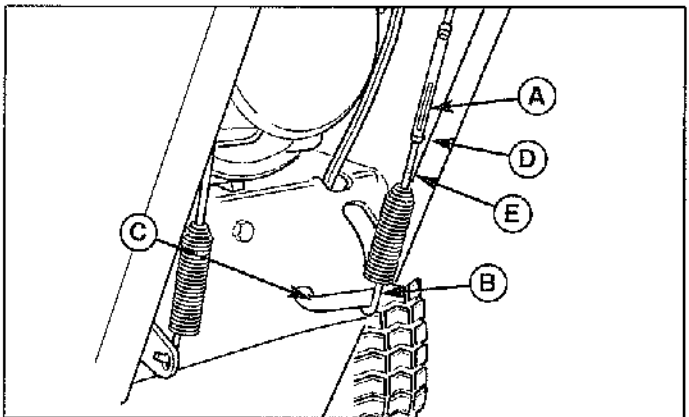


Figure 15a. Tension de la commande de fraise ((modèles à guidon tubulaire))

- | | |
|-----------------------|-------------------|
| A. Méplats de réglage | D. Écrou |
| B. Crochet à ressort | E. Vis de réglage |
| C. Levier | |

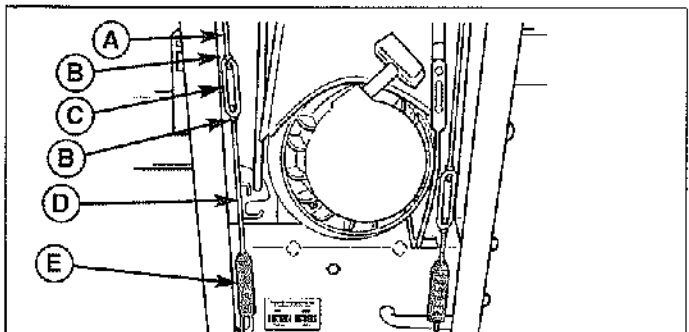


Figure 16. Réglage de la tension de la commande de traction (Modèles à guidon en profilé)

- | | |
|-----------------------|-----------------------|
| A. Tringle supérieure | D. Tringle inférieure |
| B. Écrous | E. Ressort |
| C. Tendeur | |

8. Si la timonerie est correctement réglée, il est possible que la tension de la courroie d'entraînement de la fraise doive être ajustée. Voir « Régler la courroie d'entraînement de la fraise ».

TENSION DE LA COMMANDE DE TRACTION

MODÈLES À GUIDON EN PROFILÉ

1. Lorsque le levier de commande est engagé, l'extrémité basse de la tringle inférieure (D, Figure 16) doit être à ras de la base du ressort (E).
2. Pour régler la tension, desserrer les deux écrous (B) et tenir la tringle inférieure pour l'empêcher de tourner. Faire tourner le tendeur (C) vers la droite pour abaisser la tige inférieure ou vers la gauche pour la relever.
3. Engager le levier de commande pour vérifier le réglage. Lorsqu'il est correct, serrer les deux écrous contre le tendeur. Tenir le tendeur avec une pince pendant le serrage des écrous.

MODÈLES À GUIDON EN PROFILÉ

1. Lorsque le levier est lâché, il ne doit y avoir aucun mou dans le câble lorsqu'il est poussé légèrement d'un côté à l'autre, mais que le bras de renvoi reste en position basse.
2. Pour régler la tension du câble, desserrer l'écrou de réglage (D, Figure 16a) en tenant les méplats de réglage (A). Tourner la vis de réglage. 2. La vis de réglage est une vis Phillips dont la tête peut être immobilisée ou tournée en introduisant un tournevis à travers le ressort du câble d'embrayage de traction.
3. Engager le levier de commande pour vérifier le réglage. S'il est correct, bien resserrer l'écrou hexagonal. La machine doit pouvoir être poussée librement vers l'avant et l'arrière.

RÉGLAGE DE LA TIMONERIE DE COMMANDE MANUELLE DE L'ÉJECTION

Réglage du pignon d'attaque

Si la manche d'éjection est difficile à actionner, lubrifier d'abord le pignon d'attaque (A, Figure 17) et la couronne (F). Si elle est toujours difficile à actionner, effectuer le réglage suivant :

REMARQUE : Si la manche d'éjection ne reste pas en place, rapprocher le pignon d'attaque (A) de la couronne.

1. Desserrer l'écrou (G, Figure 17) qui maintient l'étrier du pignon d'attaque dans le trou oblong.
2. Si le pignon d'attaque est trop serré contre la couronne, l'écartier légèrement puis resserrer l'écrou.
3. Vérifier une nouvelle fois le fonctionnement.

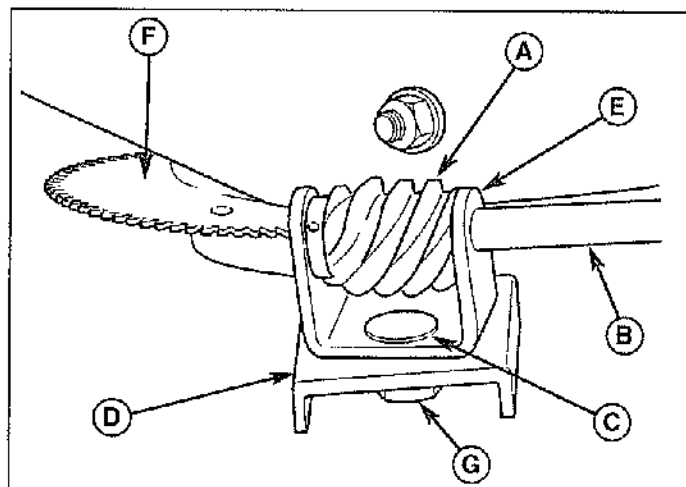


Figure 17. Commande d'éjection

- | | |
|--------------------------|-------------|
| A. Pignon d'attaque | E. Étrier |
| B. Tringle de commande | F. Couronne |
| C. Boulon mécanique | G. Écrou |
| D. Support à trou oblong | |

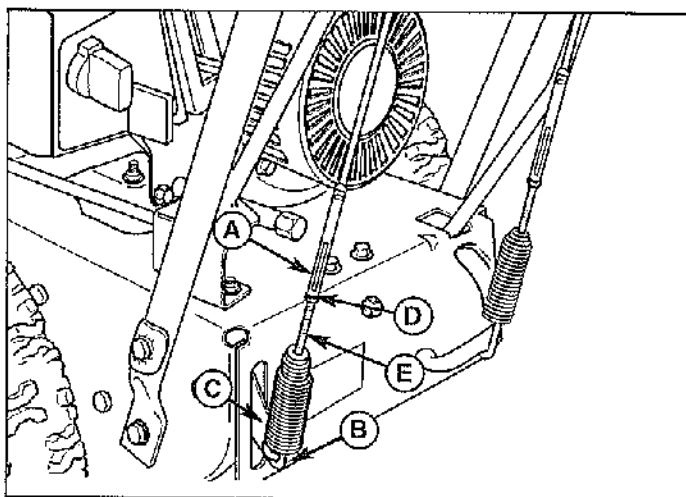


Figure 16a. Réglage de la commande de traction (modèles à guidon tubulaire)

- | | |
|-----------------------|-------------------|
| A. Méplats de réglage | D. Écrou |
| B. Crochet à ressort | E. Vis de réglage |
| C. Bras de renvoi | |

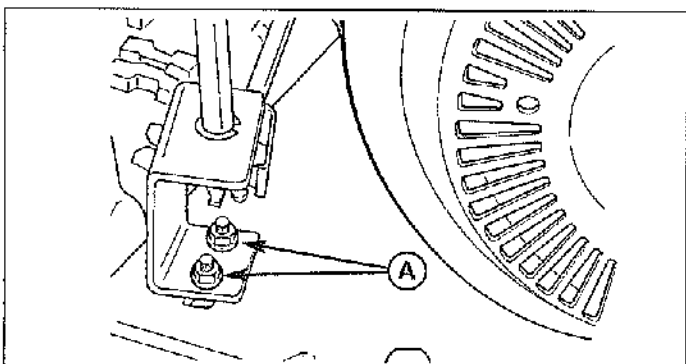


Figure 18. Réglage du support d'engrenage
A. Visserie de fixation

Réglages et réparation

Réglage du support d'engrenage

Si la manche d'éjection devient difficile à faire tourner ou commence à fonctionner de façon imprévisible, il peut être nécessaire de régler les pignons de renvoi de la commande de direction d'éjection :

1. Desserrer les écrous de fixation du support d'engrenage (Figure 18).
2. Glisser le support d'engrenage jusqu'à la position offrant la meilleure prise possible entre les engrenages.
3. Serrer la visserie de fixation du support et vérifier le fonctionnement.
4. Répéter le réglage au besoin.
5. Lubrifier les pignons de renvoi avec une huile de viscosité moyenne (10W).

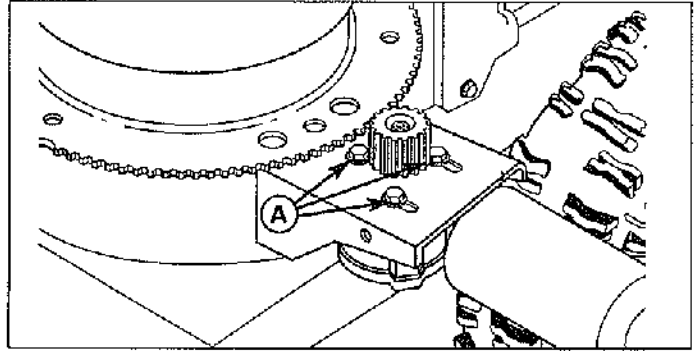


Figure 19. Réglage du moteur de rotation de la manche d'éjection
A. Vis à tête

RÉGLAGE DU MOTEUR ÉLECTRIQUE DE ROTATION DE LA MANCHE D'ÉJECTION

Si la rotation électrique de la manche d'éjection fonctionne mal, contrôler les raccordements électriques et suivre les instructions ci-dessous.

1. Déposer le capot du moteur de rotation.
2. Lubrifier la couronne de la manche.
3. Desserrer les vis à tête (A, Figure 19) de fixation du moteur de rotation et ajuster l'engrènement du pignon du moteur sur la couronne. Serrer les vis.
4. Reposer le capot du moteur de rotation.

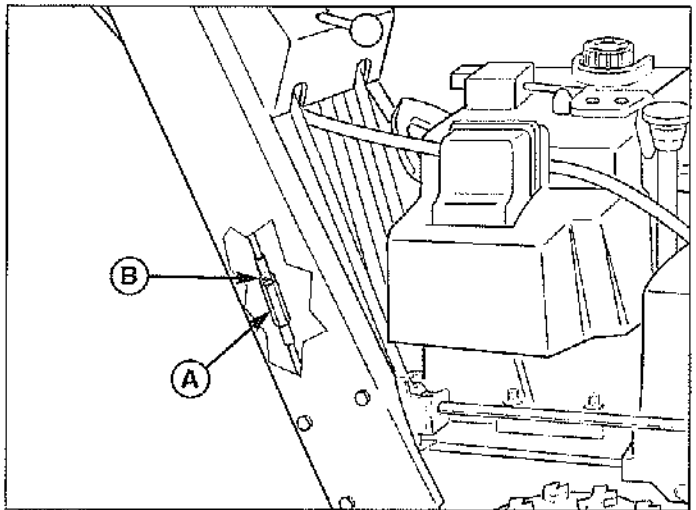


Figure 20. Réglage du câble
A. Écrou de réglage
B. Contre-écrou

RÉGLAGE DU CÂBLE EASY TURN(TM)

Si le câble Easy Turn(tm) est détendu, les pignons ne se débrayent pas lorsque le levier de commande est actionné. Le câble se règle de la manière suivante.

1. Couper le moteur et débrancher le câble de bougie.
2. Desserrer le contre-écrou (B, Figure 20).
3. Tourner l'écrou de réglage (A) de manière à allonger ou raccourcir le câble. Le câble doit être juste assez tendu pour éliminer tout jeu au niveau du levier, mais sans pour autant engager le mécanisme Easy Turn(tm) lorsque le levier de commande est au repos.
4. Serrer le contre-écrou.

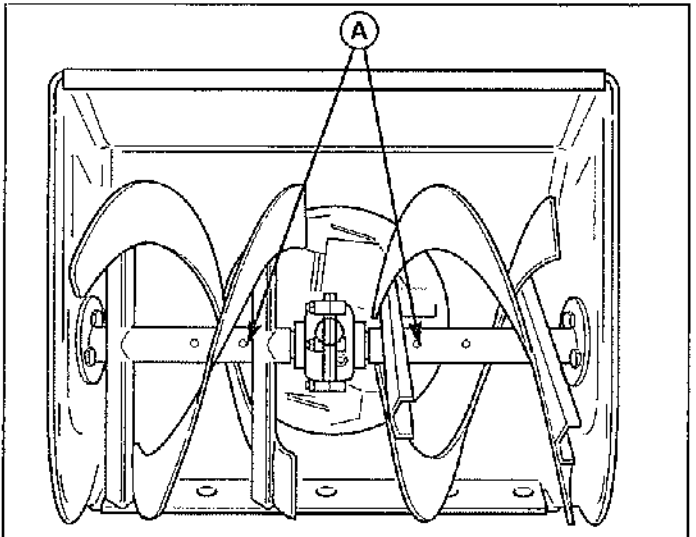


Figure 21. Broches de cisaillement
A. Broches de cisaillement

REMPACEMENT DES BROCHES DE CISAILLEMENT

AVERTISSEMENT

Ne pas s'approcher de la manche d'éjection ni de la fraise lorsque le moteur est en marche. Ne pas mettre le moteur en marche alors que des capots ou protections sont déposés.

Dans la majorité des cas, lorsque la fraise heurte un objet susceptible d'endommager la machine, la broche cisaillement se casse (ceci protège la boîte d'engrenages et autres pièces contre les dommages).

Ces broches sont situées sur l'arbre de la fraise comme indiqué sur la Figure 21. Pour remplacer les broches de cisaillement, extraire la broche cassée à l'aide d'un chasse-goupille et poser une nouvelle broche de cisaillement et goupille fendue. Bien écarter les pattes de la goupille fendue neuve. **NE PAS** remplacer une broche de cisaillement cassée par autre chose qu'une broche de rechange de calibre correct (l'emploi de boulons, vis ou broches de cisaillement plus dures peut entraîner des dommages du matériel).

REPLACEMENT DES COURROIES

1. Couper le moteur, débrancher le câble de bougie et attendre l'arrêt complet de toutes les pièces en mouvement. Tourner la manche d'éjection à fond vers la droite. Desserrer les deux vis (B, Figure 22) de fixation du protège-courroie.
2. Incliner le protège-courroie vers l'avant et le détacher de la machine.
3. Déplacer les guides de courroie (B, Figure 23) en desserrant les deux vis (A).
4. Pour déposer la courroie d'entraînement de la fraise :
 - a. Glisser la courroie de la fraise (D, Figure 23) hors de la poulie folle en la poussant à l'écart de la poulie puis vers l'arrière.
 - b. Déposer la courroie de la poulie du moteur. Dégager la courroie de dessous le patin de frein.
 - c. Déposer les six vis à tête du capot inférieur de la déneigeuse. Desserrer les écrous (A, Figure 24) de part et d'autre pour libérer les butées de courroie (B) de la poulie de fraise. Déplacer les butée de courroie et déposer la courroie de la poulie (C).
 - d. Déposer les deux boulons (D, Figure 24) de l'engrenage.
 - e. Desserrer la bague d'arrêt et glisser l'essieu vers la droite.
 - f. La courroie se dépose depuis le haut ou le bas. Pour ménager plus d'espace pour déposer la courroie, engager le levier de commande de traction.
5. Pour déposer la courroie de traction :
 - a. Écarter la poulie folle (I, Figure 23) de la courroie et dégager la courroie de la poulie.
 - b. Glisser la courroie hors de la poulie de traction puis de la poulie du moteur. Il est possible de pivoter le bras de la poulie folle avant (G, Figure 23) afin de ménager plus d'espace lors de la dépose de la courroie hors de la poulie de traction.
 - c. Extraire la courroie en la passant entre la poulie de fraise (F, Figure 23) et la poulie de traction.

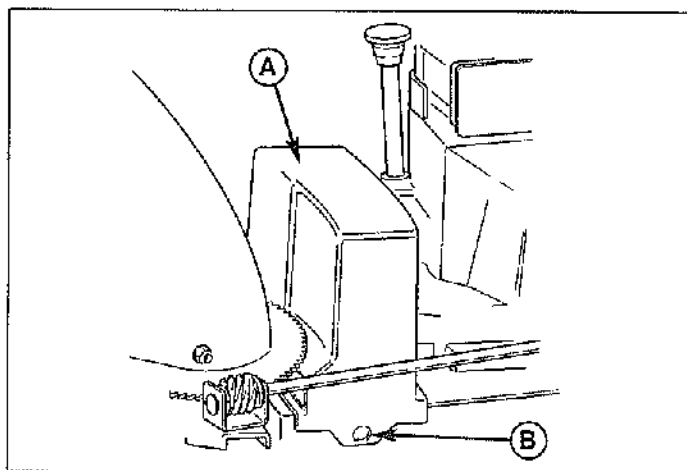


Figure 22. Protège-courroie
A. Protège-courroie
B. Vis

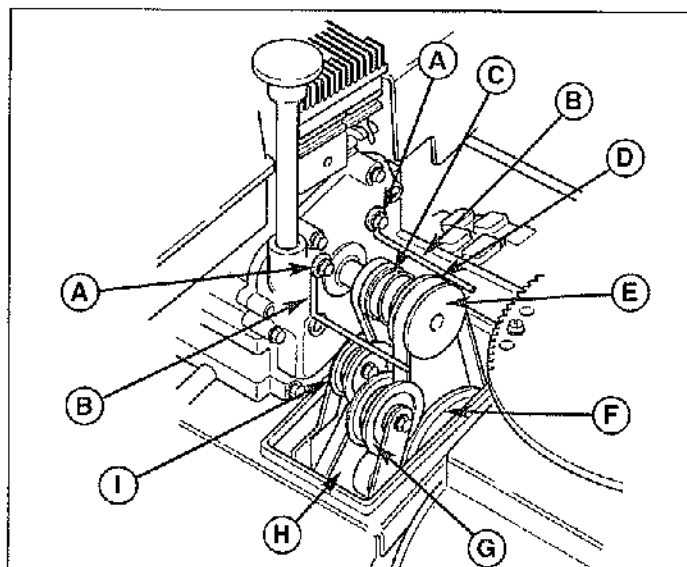


Figure 23. Courroies et poulies
A. Vis à tête
B. Guides de courroies
C. Courroie d'entraînement de traction
D. Courroie d'entraînement de la fraise
E. Poulie du moteur
F. Poulie de la fraise
G. Poulie folle, fraise
H. Poulie de traction
I. Poulie folle, traction

Réparation

- Inverser la procédure pour remonter les courroies. S'assurer que les courroies ne sont pas vrillées et qu'elles sont correctement engagées dans les poulies. Régler les butées de courroie de manière à avoir un espacement de 3 mm (1/8 po) entre la courroie et la butée. La configuration des deux courroies est représentée à la Figure 25. Glisser l'essieu droit à fond vers la gauche avant de serrer la bague d'arrêt (E, Figure 24).
- Contrôler la tension de la commande de traction et de la commande de fraise. Suivre les instructions sous TENSION DE LA COMMANDE DE FRAISE/TRACTION.
- Vérifier que la fraise s'arrête lorsque le levier de commande de la fraise est relâché. Vérifier que la traction s'arrête lorsque le levier de commande de traction est relâché. Dans le cas contraire, contrôler la tension de la commande. En cas de problème, consulter le revendeur.

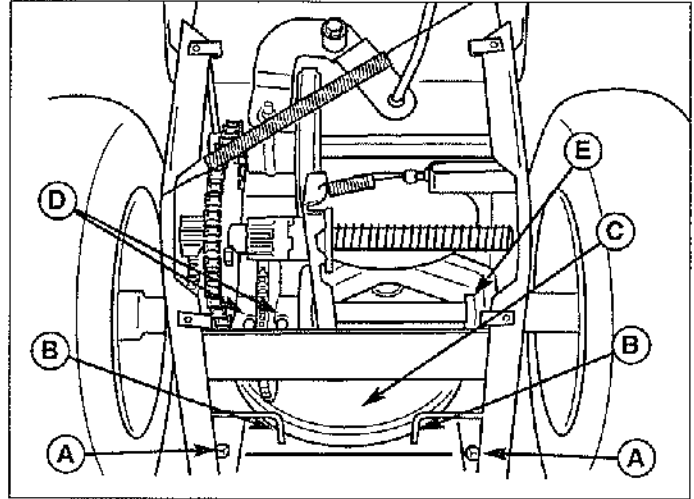


Figure 24. Butées de courroie de la poulie de fraise (représentées sans le capot inférieur)

- A. Écrous
- B. Butées de courroies
- C. Poulie de la fraise
- D. Boulons de l'engrenage
- E. Bague d'arrêt

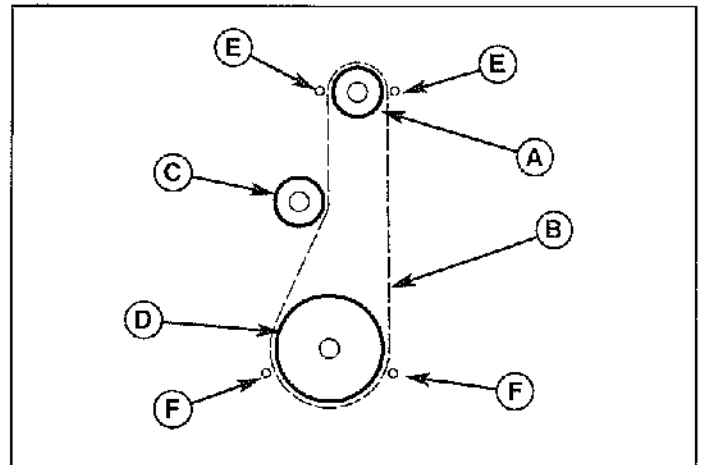
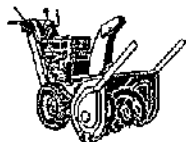


Figure 25. Configuration de la courroie (vue de devant)

- A. Poulie du moteur
- B. Courroie de traction
- C. Poulie folle
- D. Poulie menée
- E. Butées de courroie moteur
- F. Butées de courroie de la poulie de fraise



Caractéristiques techniques

Remarque : ces caractéristiques sont correctes à la date d'impression de ce manuel mais elles peuvent être modifiées sans préavis.

*La puissance réelle de l'équipement soutenu sera probablement inférieure en raison des imitations de fonctionnement et des facteurs environnementaux.

MOTEUR

9 CV*

Marque	Briggs & Stratton
Modèle	Intek Snow
Puissance	9CV à 3600 tr/min
Cylindrée	305 cm ³

9.5 CV*

Marque	Briggs & Stratton
Modèle	Intek Snow
Puissance	9.5 CV à 3600 tr/min
Cylindrée	305 cm ³

10 CV*

Marque	Briggs & Stratton
Modèle	Intek Snow
Puissance	10 CV à 3600 tr/min
Cylindrée	305 cm ³

11 CV*

Marque	Briggs & Stratton
Modèle	Intek Snow
Puissance	11 CV à 3600 tr/min
Cylindrée	305 cm ³

12 CV*

Marque	Briggs & Stratton
Modèle	Intek Snow
Puissance	12 CV à 3600 tr/min
Cylindrée	305 cm ³

13 CV*

Marque	Briggs & Stratton
Modèle	Intek Snow
Puissance	13 CV à 3600 tr/min
Cylindrée	341 cm ³

DIMENSIONS

Largeur hors tout

-960	24" (60cm)
-1060	24" (60cm)
-1070	28" (70cm)
-1170	28" (70cm)
-1180	32" (80cm)
-1280	32" (80cm)
-1290	38" (97cm)
-1390	38" (97cm)

Longueur hors tout

-960	57" (142cm)
-1060	57" (142cm)
-1070	57" (142cm)
-1170	57" (142cm)
-1180	57" (142cm)
-1280	57" (142cm)
-1290	57" (142cm)
-1390	57" (142cm)

Hauteur

-960	38" (93cm)
-1060	38" (93cm)
-1070	38" (93cm)
-1170	38" (93cm)
-1180	38" (93cm)
-1280	38" (93cm)
-1290	38" (93cm)
-1390	38" (93cm)

Poids

-960	255 lbs (115kg)
-1060	245 lbs (111kg)
-1070	245 lbs (111kg)
-1170	270 lbs (122kg)
-1180	265 lbs (120kg)
-1280	275 lbs (125kg)
-1290	275 lbs (125kg)
-1390	300 lbs (136kg)

Pièces détachées et accessoires



PIECES DE RECHANGE ET FOURNITURES POUR ENTRETIEN

Seules les pièces d'origine Simplicity assurent des années de bon fonctionnement. Tous les travaux de réparation ou d'entretien doivent être effectués conformément aux procédures et aux prescriptions de sécurité prescrites. Pour toute assistance, consulter un concessionnaire agréé.

Vous pouvez télécharger les manuels techniques à partir du site

www.simplicitymfg.com

www.snapper.com



**Yvan Béal - 21, av. de l'Agriculture - B.P 16
Z.I. du Brézet - 63014 Clermont-Ferrand Cedex 2
Tél : 04 73 91 93 51 - Télécopie : 04 73 90 23 11
www.yvanbeal.fr - E-mail : info@yvanbeal.fr
R.C.S. B 304 973 886 - S.A.S. au capital de 612 000 €**