



DÉBROUSSAILLEUSES
RADIOCOMMANDÉES

SÉRIE RCBH

www.iseki.fr



DÉBROUSSAILLEUSES RADIOCOMMANDÉES SÉRIE RCBH

La nouvelle gamme de débroussailleuses radiocommandées RCBH est conçue pour les travaux de débroussaillage en zones difficiles d'accès. Elle permet l'élimination efficace des herbes hautes et denses, l'entretien des fossés ainsi que la tonte sur terrains accidentés ou en forte pente.

Compactes et robustes, ces machines vous surprendront par la simplicité de leur prise en main, leur excellente maniabilité et la qualité de leur travail, même dans des conditions exigeantes.

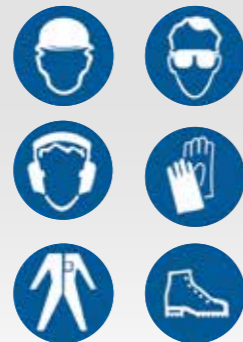
Leur système de broyage traite efficacement herbes, broussailles, ronces et arbrisseaux (RCBH70-2) pour un rendu propre et homogène. Le pilotage à distance, avec une portée jusqu'à 200 mètres, assure confort d'utilisation et sécurité accrue pour l'opérateur.

En 2026, le modèle RCBH70 évolue vers la version RCBH70-2, intégrant des améliorations techniques majeures : pompe à carburant, compteur horaire pour un suivi optimal de la maintenance, port de charge repositionné et accès facilité au disjoncteur principal. La machine conserve sa conception éprouvée, reconnue pour sa simplicité d'utilisation et sa grande efficacité sur le terrain.

MODE HYBRIDE : La puissance et l'autonomie combinées.

Deux types de moteurs viennent équiper ces robots : un moteur thermique pour assurer une pleine puissance pendant le travail de coupe et deux moteurs électriques pour entraîner les chenilles et permettre des déplacements silencieux d'un chantier à l'autre.

ÉQUIPEMENTS EPI



LES RADIOCOMMANDES

La RCBH53 et la RCBH70-2 utilisent chacune leur propre modèle de radiocommande, d'une portée maximale de 200 mètres. De par leur nombre limité de boutons, les deux modèles sont très simples d'utilisation. Elles possèdent chacune un écran digital permettant l'affichage de codes erreurs et facilitant donc le diagnostic de panne. Les deux radiocommandes sont dotées d'un bouton d'arrêt d'urgence, permettent de démarrer et d'éteindre le moteur, de régler le régime moteur, d'ajuster facilement la vitesse d'avancement selon le travail demandé au robot, de régler la hauteur du plateau de coupe, mais aussi de contrôler le niveau de charge de la batterie et des moteurs électriques etc...

La radiocommande de la RCBH70-2 aura l'avantage d'être équipée d'un harnais, et d'être dotée d'un design plus ergonomique pour faciliter son utilisation.

SÉRIE RCBH : UNE GAMME HYBRIDE



RCBH53

RCBH70-2

Parce qu'ISEKI France souhaite répondre à toutes les attentes et à toutes les contraintes, techniques et financières, nous proposons 2 modèles hybrides équipés de 2 motorisations et de 2 largeurs de coupe différentes. Que ce soit le particulier, le professionnel de l'entretien des espaces verts ou les collectivités, chaque utilisateur trouvera la machine qui lui correspond.

RCBH53



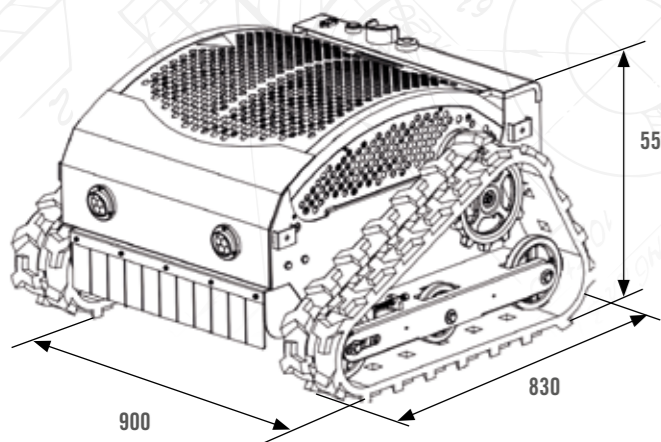
MOTEUR LONCIN 224 CM³



PLATEAU DE COUPE : 2 COUTEAUX MOBILES

TÉMOIN LUMINEUX DE FONCTIONNEMENT

BOUTON D'ARRÊT D'URGENCE



FEUX LED

PLATEAU DE 53 CM

2 COUTEAUX MOBILES

MOTEURS DE CHENILLES ÉLECTRIQUES 2X600 WATTS pour un entretien plus aisé



POINTS FORTS

Excellente maniabilité

Simplicité d'utilisation

Travaille d'avant en arrière

3 vitesses d'avancement

Ultra compacte :
facilement transportable dans un utilitaire.

Ultra légère :
126 kg, faible pression au sol.

Radiocommande jusqu'à 200 mètres de portée

Pentes latérales jusqu'à 15°



CIBLES :

- Particuliers possédant un terrain pentu ou difficile d'accès et/ou dangereux
- Loueurs de matériel pour particuliers
- Viticulteurs, maraîchers
- Travaux occasionnels
- Parcs solaires



RCBH53

Dimensions	830x900x550 mm
Poids net	126 kg
Longueur de la lame	53 cm
Type de lame	2 couteaux articulés
Motorisation	Loncin 224 cm ³ - 4,5 kW
Moteur chenilles	2x600 Watts
Vitesse continue	47 m/min
Nombre de vitesses	3
Portée maximale de la radiocommande	200 m
hauteur de coupe	30~120 mm
Démarrage/arrêt par radiocommande	Oui
Radiocommande avec écran	Oui

RCBH70-2



DISJONCTEUR PRINCIPAL
Accès facile



MOTEUR LONCIN 452 CM³
Puissance et robustesse



PLATEAU DE COUPE : 2 COUTEAUX ARTICULÉS

VERSION 2026

BOUTON D'ARRÊT D'URGENCE

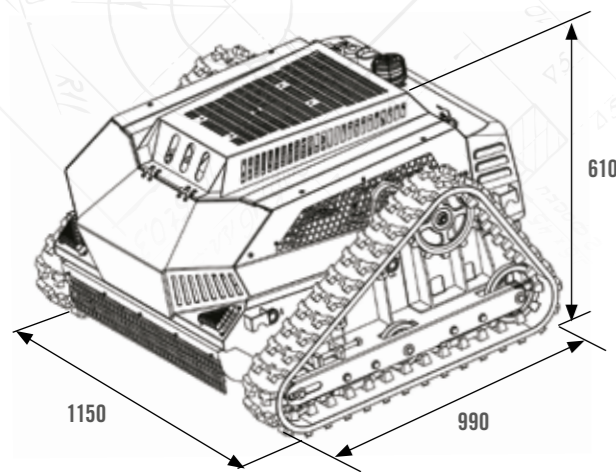
PORT DE CHARGE

FEUX LED

MOTEURS DE CHENILLES ÉLECTRIQUES 2X1200 WATTS pour un entretien plus aisé

PLATEAU DE 70 CM

2 COUTEAUX ARTICULÉS



POINTS FORTS

Excellente maniabilité

Simplicité d'utilisation

Travaille d'avant en arrière

3 vitesses d'avancement

Compacte :
facilement transportable dans un utilitaire.

Poids faible :
285 kg, faible pression au sol.

Radiocommande jusqu'à 200 mètres de portée

Pentes latérales jusqu'à 30°

Limiteur et régulateur de vitesse



L'amplitude de réglage pour la hauteur de coupe varie entre 30 et 120 mm du sol



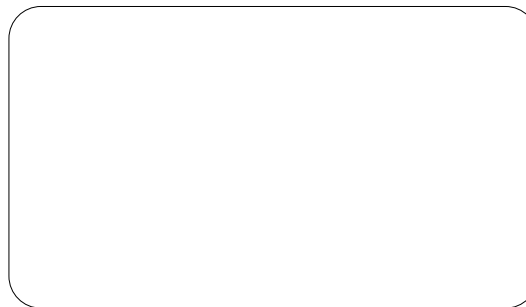
CIBLES :

- Professionnels du paysagisme, arboriculteurs, viticulteurs
- Loueurs de matériels d'entretien d'espaces verts
- Collectivités
- Entretien bassins d'orage, abords de voiries, parcs solaires

RCBH70-2

Dimensions	990x1150x610 mm
Poids net	285 kg
Longueur de la lame	68,5 cm
Type de lame	2 coupeaux articulés
Motorisation	Loncin 452 cm ³ - 9.2 kW
Moteur chenilles	2x1200 Watts
Vitesse maximale	47 m/min
Nombre de vitesses	3
Portée maximale de la radiocommande	200 m
hauteur de coupe	30~120 mm
Démarrage/arrêt par radiocommande	Oui
Radiocommande avec écran	Oui

Votre revendeur :



ISEKI France S.A.S. - ZAC des Ribes
27, avenue des frères Montgolfier - CS 20024
63178 Aubière Cedex
Tél. 04 73 91 93 51
E-mail : info@iseki.fr - www.iseki.fr

